

Brandschutz-Isolierset Adonis/Arlberg

Montageanleitung

1 WICHTIGE VORBEMERKUNG

Um eine unzulässige Wärmeeinwirkung auf brennbare oder statisch empfindliche Bauteile (z.B. Holzwände oder tragende Wände aus Stahlbeton) zu verhindern, sind diese vor übermäßiger Erwärmung zu schützen. Zur Abschirmung verwenden Sie hierzu das Brandschutz-Isolierset (bestehend aus verschiedenen Schirmblechen). Dieses Brandschutz-Isolierset **muß** bei brennbaren bzw. statisch empfindlichen Wänden unbedingt montiert werden! Unsere Empfehlung ist, dieses Brandschutz-Isolierset auch bei nicht brennbaren Wänden zu verwenden.

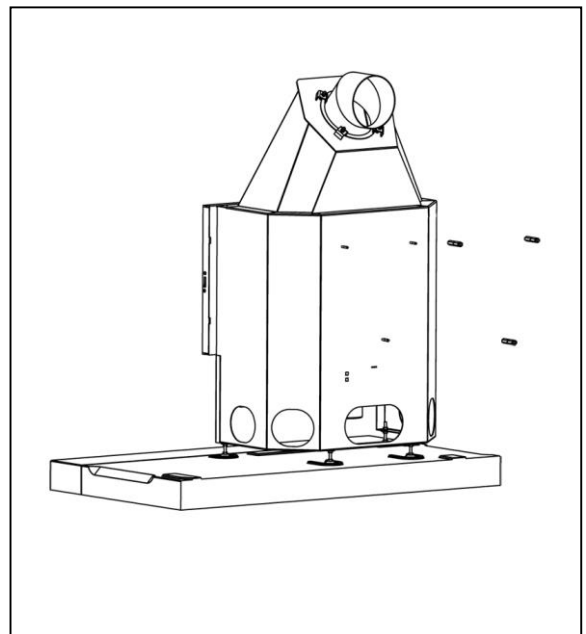
2 BESTANDTEILE DES BRANDSCHUTZ-ISOLIERSETS

Artikelnr.	Anzahl	Bezeichnung	Artikelnr.	Anzahl	Bezeichnung
0601800501701	2	Rückwandschirmblech Nr.1	0641800205010	1	Isoliermatte 1000x130mm / 50mm
0601800501702	3	Schirmblech klein Nr.2	0082000525000	3	Aufnahmebolzen
0601800501703	1	Schirmblech groß Nr.3			

3 MONTAGE DER RÜCKWANDSCHIRMBLECHE AM HEIZEINSATZ

Zur Montage der Rückwandschirmbleche darf die Kunststeinverkleidung noch nicht aufgebaut sein.

1. Schrauben Sie die drei Aufnahmebolzen auf die Gewindebolzen an der Rückwand des Heizeinsatzes auf (siehe Bild 1).
2. Hängen Sie danach beide Rückwandschirmbleche an den Aufnahmebolzen ein (für jedes ist eine Nut vorhanden). Dabei zeigen die abgewinkelten Seiten nach vorne (siehe Bild 2 - 6).



4 RAUCHROHRISOLIERUNG

Nach dem Anschluß an den Schornstein (Kamin, Rauchfang) **muß** das Rauchrohr im Bereich zwischen Raumwand und Rückwandschirmblech rundherum mit der beigelegten Isoliermatte umwickelt werden.

Bei einer Wanddurchführung der Abgasleitung durch „Wände mit Bauteilen aus brennbaren Baustoffen“ ist ein Wanddurchführungselement mit bauaufsichtlicher Zulassung zu verwenden.

Bild 1

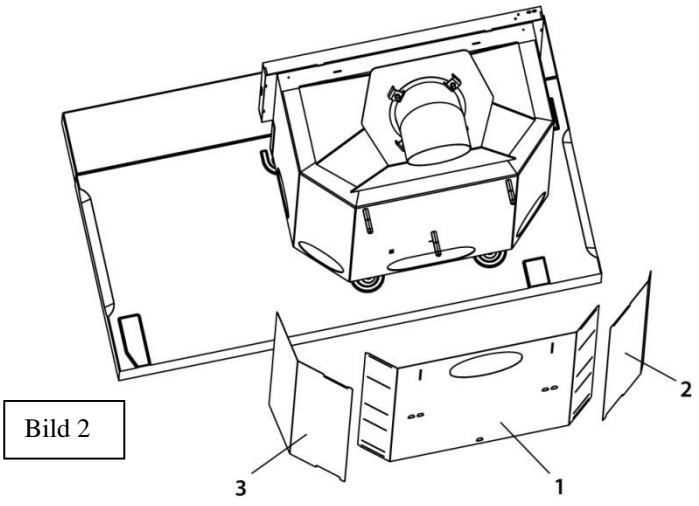


Bild 2

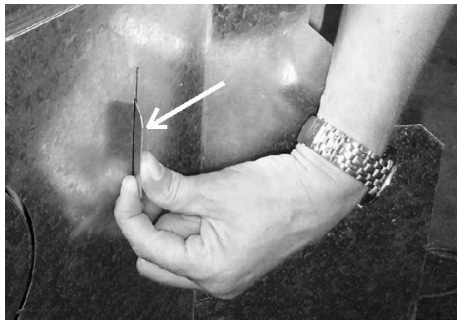


Bild 3

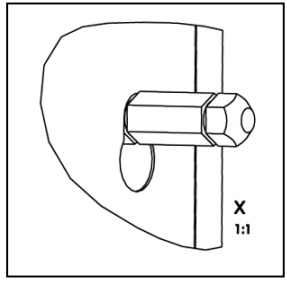
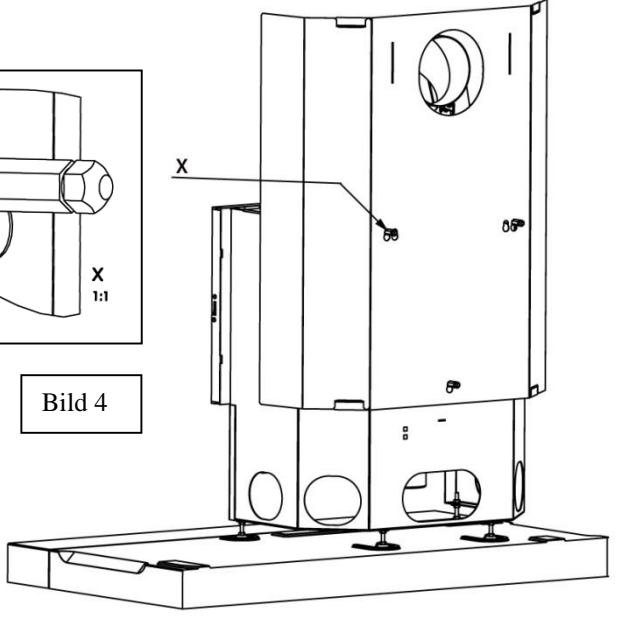


Bild 4



Die linken Seitenbleche vom Brandschutzset müssen entlang der Perforation nach innen gebogen werden!

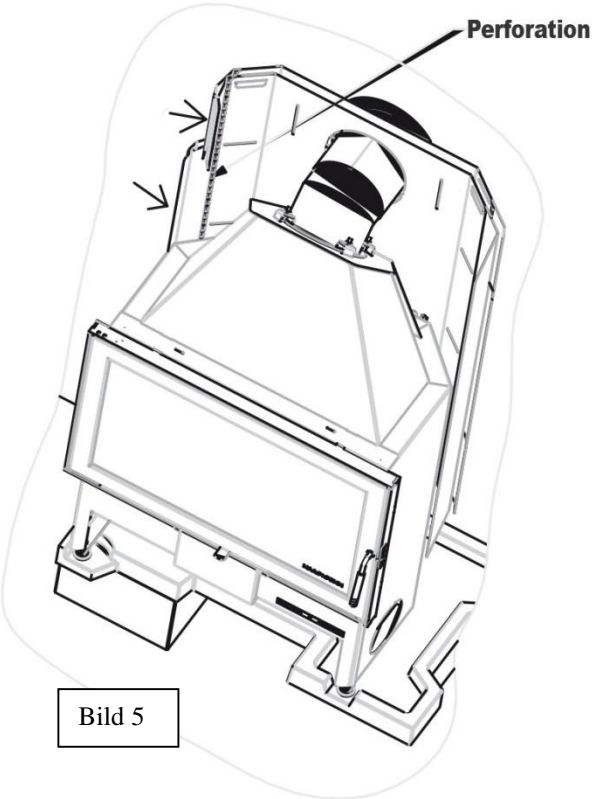


Bild 5

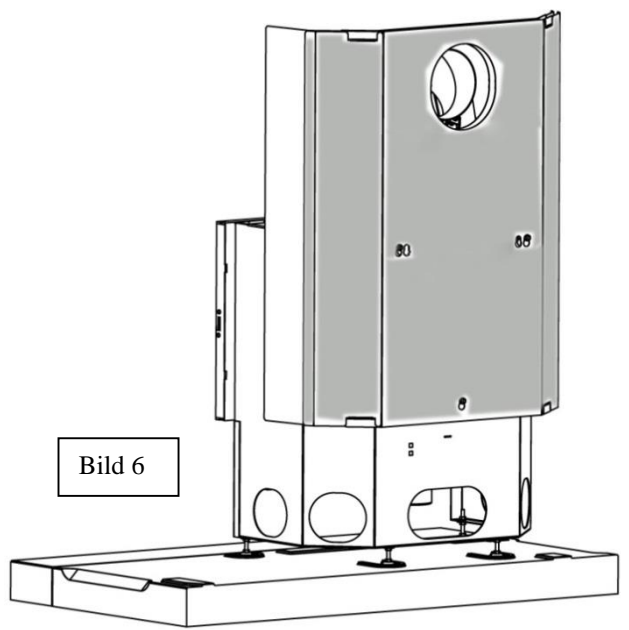


Bild 6