

#### 1 WICHTIGE VORBEMERKUNG

Um eine unzulässige Wärmeeinwirkung auf brennbare oder statisch empfindliche Bauteile (z.B. Holzwände oder tragende Wände aus Stahlbeton) zu verhindern, sind diese vor übermäßiger Erwärmung zu schützen. Zur Abschirmung verwenden Sie hierzu das Brandschutz-Isolierset (bestehend aus verschiedenen Schirmblechen). Dieses Brandschutz-Isolierset **muß** bei brennbaren bzw. statisch empfindlichen Wänden unbedingt montiert werden! Unsere Empfehlung ist, dieses Brandschutz-Isolierset auch bei nicht brennbaren Wänden zu verwenden.

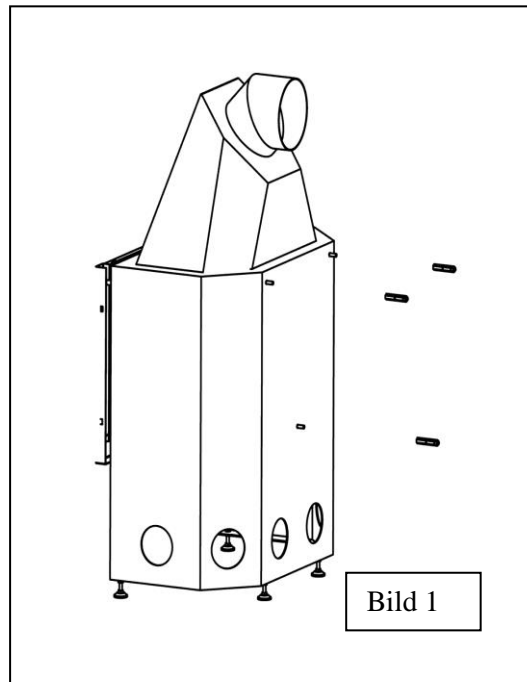
#### 2 BESTANDTEILE DES BRANDSCHUTZ-ISOLIERSETS

Artikelnr.	Anzahl	Bezeichnung	Artikelnr.	Anzahl	Bezeichnung
0641800200001	2	Rückwandschirmblech	180618	1	Isoliermatte 60 mm
180597	3	Aufnahmebolzen	182398	2	Abstandsprofil
0641810100004	2	Aufsatzblech			

#### 3 MONTAGE DER RÜCKWANDSCHIRMBLECHE AM HEIZEINSATZ

Zur Montage der Rückwandschirmbleche darf die Kunststeinverkleidung noch nicht aufgebaut sein.

- Schrauben Sie die drei Aufnahmebolzen auf die Gewindebolzen an der Rückwand des Heizeinsatzes auf (siehe Bild 1).
- Brechen Sie bei beiden Rückwandschirmblechen das Loch für die Rauchrohrdurchführung aus (Perforation), so daß die Rauchrohre hindurchgeführt werden können.
- Verbinden Sie die Aufsatzbleche mit den Rückwandschirmblechen, indem Sie beide Laschen der Aufsatzbleche um 90°C abwinkeln (siehe Bild 2) Dann die Aufsatzschirmbleche mit den abgewinkelten Laschen in die Schlitze des Rückwandschirmblechs stecken (links sowie rechts) und Laschen vollständig umbiegen (siehe Bild 3).
- Hängen Sie danach beide Rückwandschirmbleche an den Aufnahmebolzen ein (für jedes ist eine Nut vorhanden). Dabei zeigen die abgewinkelten Seiten nach vorne (siehe Bild 4 und 5).
- Zum Abschluß müssen noch die beiden Abstandsprofile in die Aufsatzbleche eingeschoben werden bis sie einrasten (siehe Bild 6,7 und 8).



#### 4 RAUCHROHRISOLIERUNG

Nach dem Anschluß an den Schornstein (Kamin, Rauchfang) muß das Rauchrohr im Bereich zwischen Raumwand und Rückwandschirmblech rundherum mit der beigelegten Isoliermatte umwickelt werden.

