

Duravit AG
P.O. Box 240
Werderstr. 36
78132 Hornberg
Germany
Phone +49 78 33 70 0
Fax +49 78 33 70 289
info@duravit.com
www.duravit.com

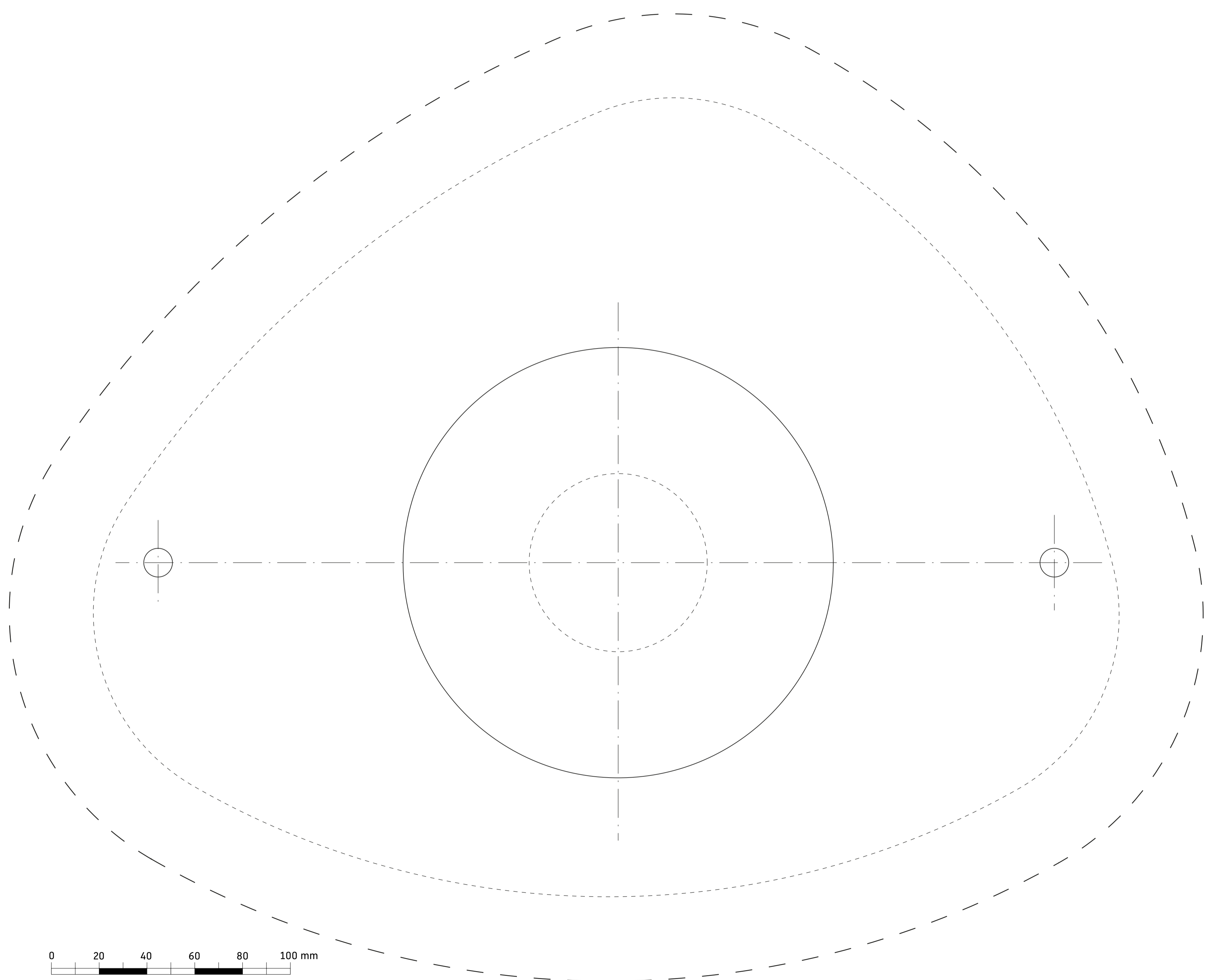
Leben im Bad
Living bathrooms



Cape Cod

Schablone und Montageanleitung
Template and mounting instructions
Gabarit et notice de montage
Sjabloon en montagehandleiding
Modelo e instrucciones de montaje
Dima e istruzioni di montaggio
Molde e instruções de montagem
Skabelon og monteringsvejledning
Malline ja asennusohje
Mal og monteringsanvisning
Mall och monteringsanvisning
Šablóna ja paigaldusjuhend
Szablon i instrukcja montażu
Шаблон и руководство по монтажу
Šablóna a montážni návod
Šablóna a návod na montáž
Sablónozási és szerelési útmutató
Kalup i upute za montiranje
Şablon și instrucțiuni de montaj
Šablona in navodila za montažo
Шаблон и ръководство за монтаж
Šablons un montāžas instrukcija
Šablonas ir montavimo instrukcija
Šablon ve montaj klavuzu
样板和安装说明
스탠실 및 설치 설명서
テンプレートおよび設置説明書
خيل القالب والتركيب

Aufsatzbecken
Washbowl
Vasque à poser
Opzetbak
Lavabo sobre encimera
Bacinella soprapiano
Lavatório de pousar
Fritstående håndvask
Pesualtas, pöytätaasennus
Servant som står oppå benk
Tvättställ för placering på bänkskiva
Alusele paigaldatav valamu
Umywalka nablutowa
Накладная раковина
Umyvadlo na desku
Umyvadlo na dosku
Mosdókaelyő
Umivaonik
Lavoar pe blat
Pultni umivalnik
Мивки за поставяне отгоре
Uzliekamā izlietne
Uždedamas praustuvos
Tezgah üstü lavabo
碗盆
여분의 개수대
カウンタートップ洗面器
حوض علوي



BWH-Nr. 5686/1705.4

233950..00

