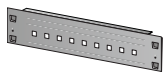




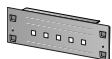
**Bauteile**



Pfosten



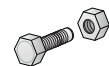
Traverse 300 mm



Traverse 200 mm



Sicherungsschraube für Traversen



Schraube M5 x 16 mit Mutter



Unterlegscheibe



C-Profile  
2x pro Regalfach

Regalknoten  
links



Regalknoten  
rechts



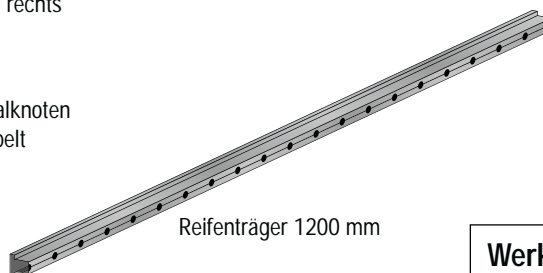
Regalknoten  
doppelt



Kunststoffkappe



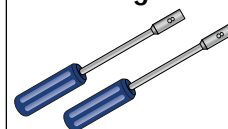
Stahlfuß



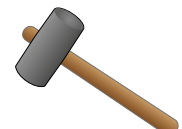
Reifenträger 1200 mm

**Maximale Tragkraft pro Reifenträger-Paar: 280 kg**

**Werkzeug**

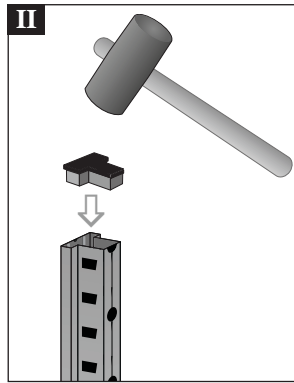
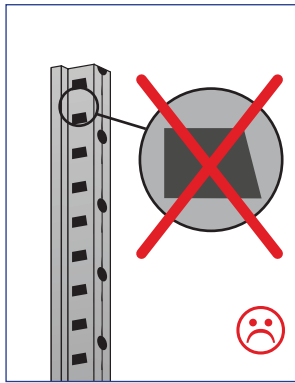
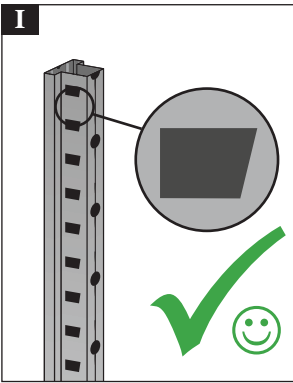


Steckschlüssel Gr. 8



Gummihammer

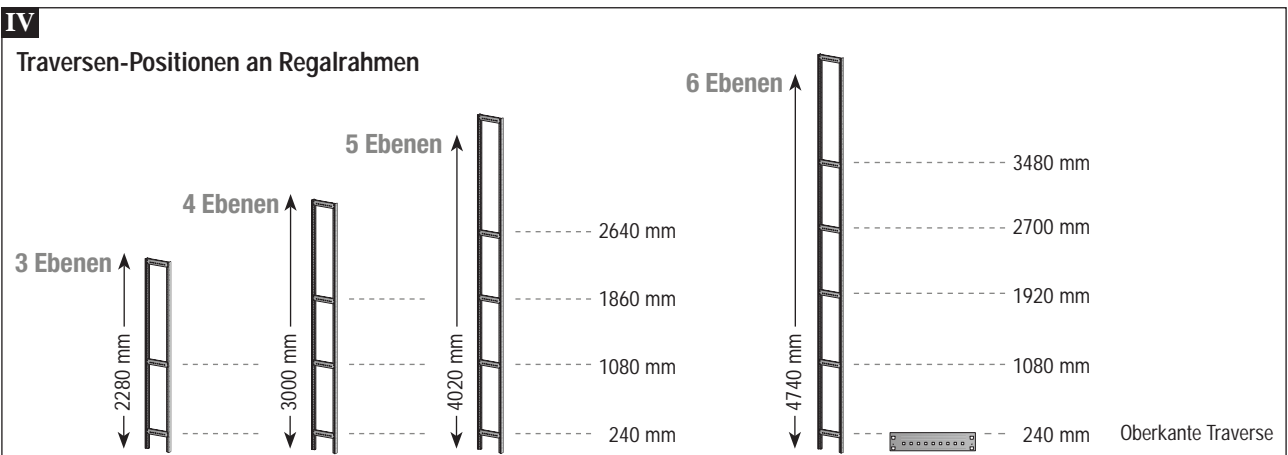
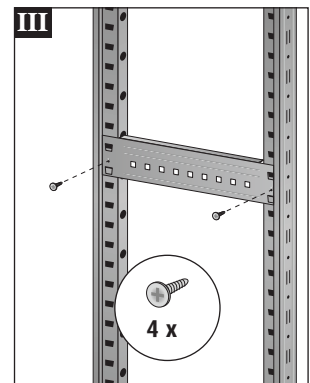
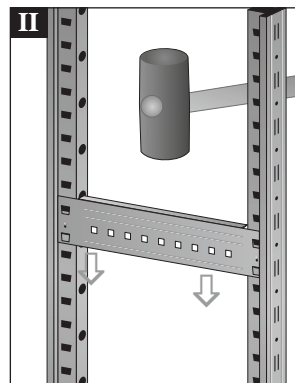
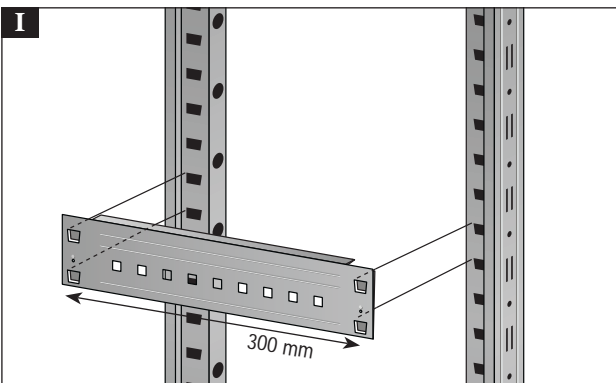
# 1 Pfosten



Die quadratischen Ausstattungen an den Pfosten sind konisch. Die breitere Seite der Ausstattung muss später nach oben zeigen.

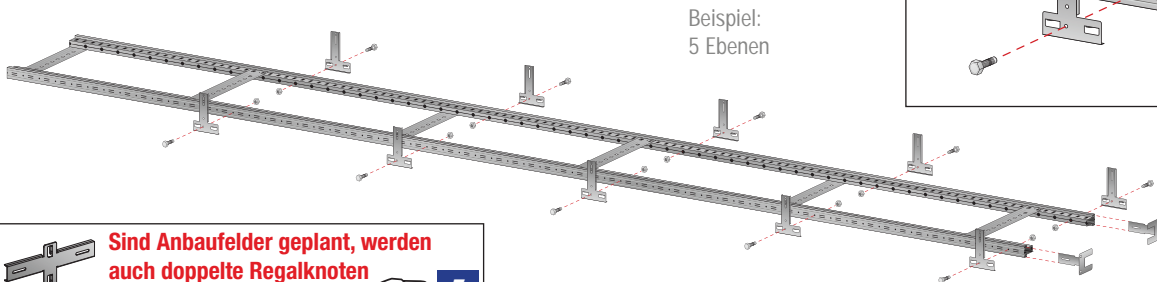
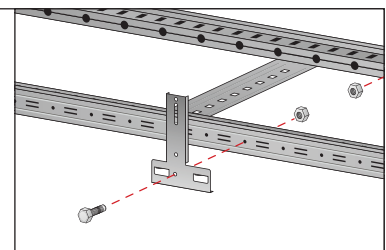
In die oberen Enden der Pfosten Kunststoffkappen setzen.

# 2 Regalrahmen **Wir empfehlen, die Pfosten flach zu legen, um die Anbauteile zu montieren.**



# 3 Reifenträger

**I** Die Regalknoten entsprechend den Reifenträger-Positionen in den Skizzen 3.2 und 3.3 einklinken und durch die Pfosten hindurch verschrauben. Bei den beiden untersten Knoten wird zusätzlich der Stahlfuß mit verschraubt.



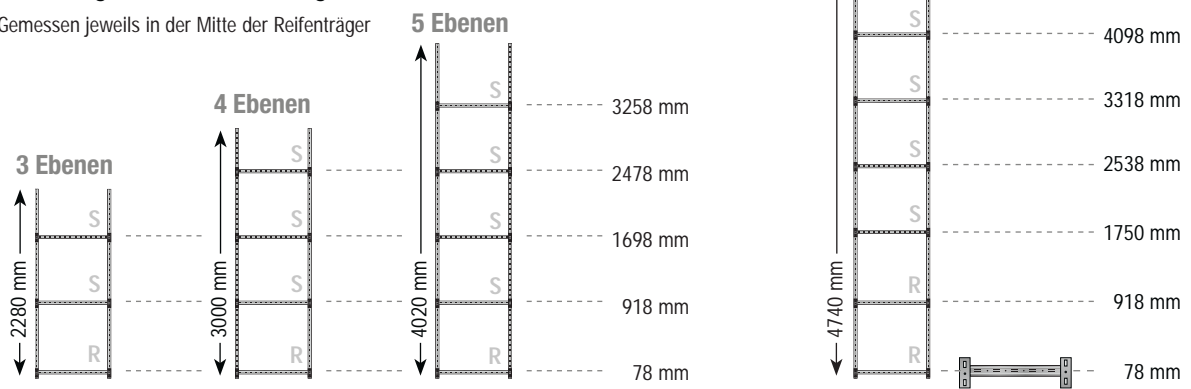
**Sind Anbaufelder geplant, werden auch doppelte Regalknoten verwendet!**

**5**

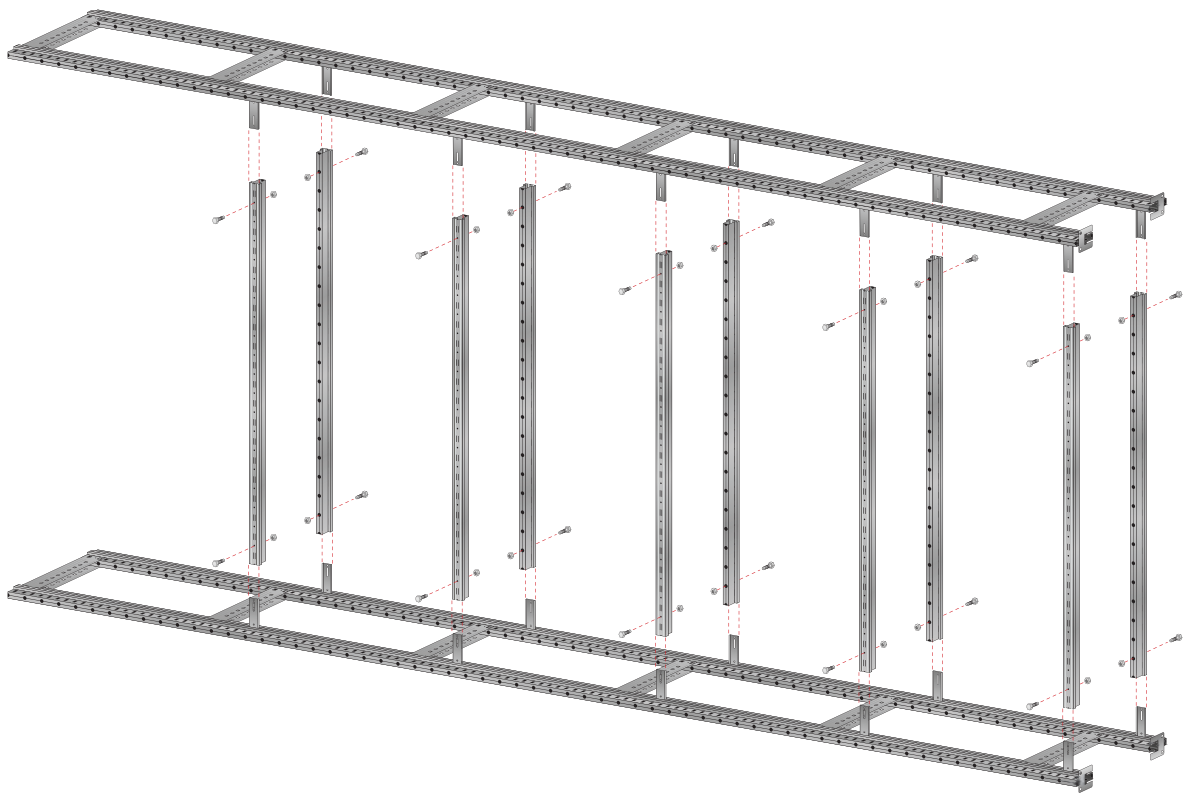
## II

### Reifenträger-Positionen an Regalrahmen

Gemessen jeweils in der Mitte der Reifenträger



## III



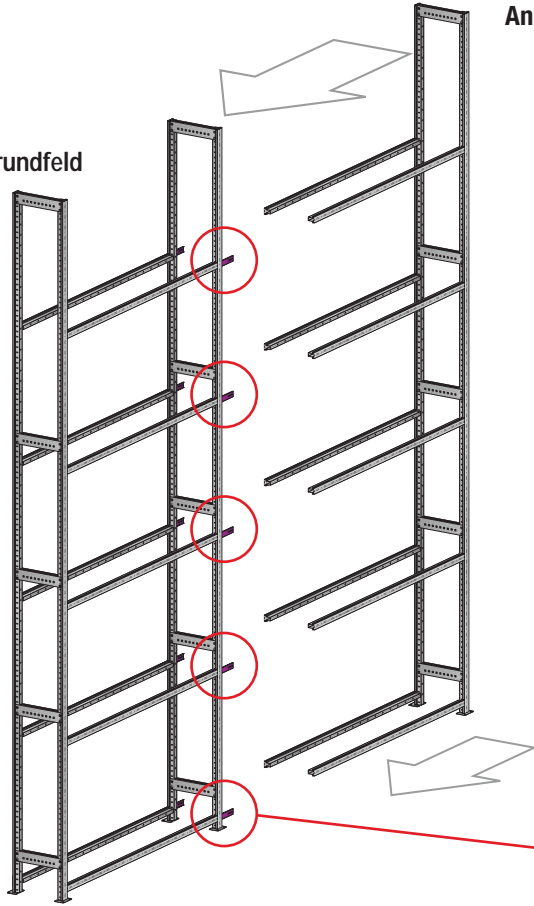
Wenn die Knoten und Pfosten gemäß der jeweiligen Rahmen in den Skizzen 3.2 und 3.3 verschraubt wurden, können die die Reifenträger wie oben auf die Regalknoten gesteckt werden. Einen zweiter passender Rahmen wird aufgesteckt und jeder Reifenträger an beiden Seiten mit den Knoten verschraubt.

## 4 Grundfeld und Anbaufelder

I

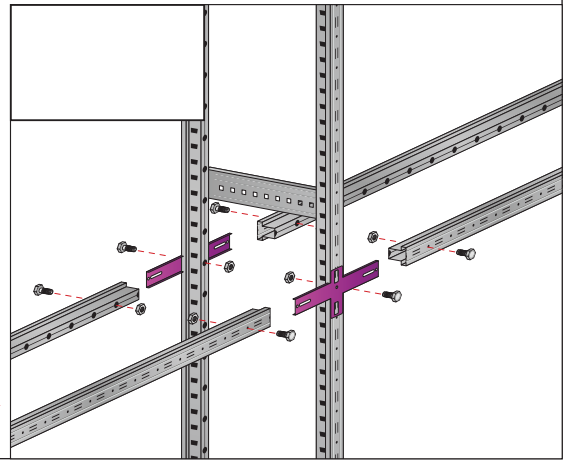
Grundfeld

Anbaufeld



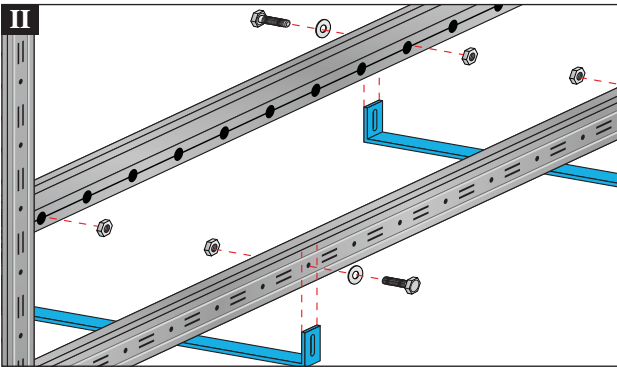
Wird eine Reihe aus mehreren Regalfeldern geplant, so benutzt das Anbaufeld die Rahmen des Grundfeldes mit.

**ACHTUNG:** In diesem Fall müssen schon beim Rahmenbau dementsprechend doppelte Regalknoten verwendet werden.

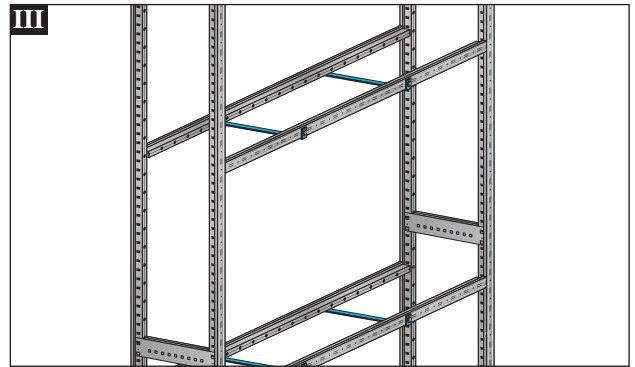


## 5 Profile

II

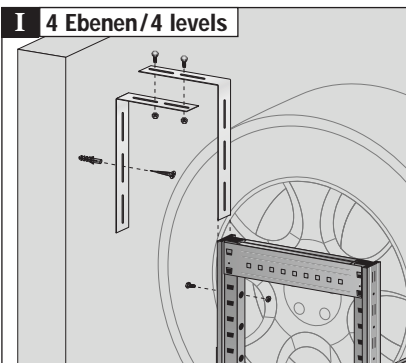


III

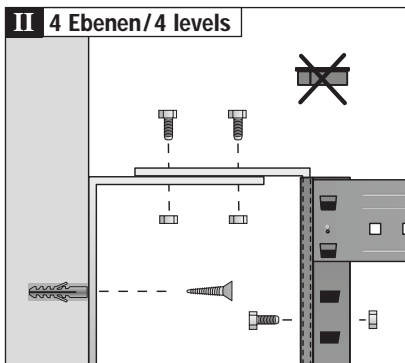


## 7 Wandbefestigung

I 4 Ebenen/4 levels



II 4 Ebenen/4 levels



III 4 Ebenen/4 levels

