

D

DK

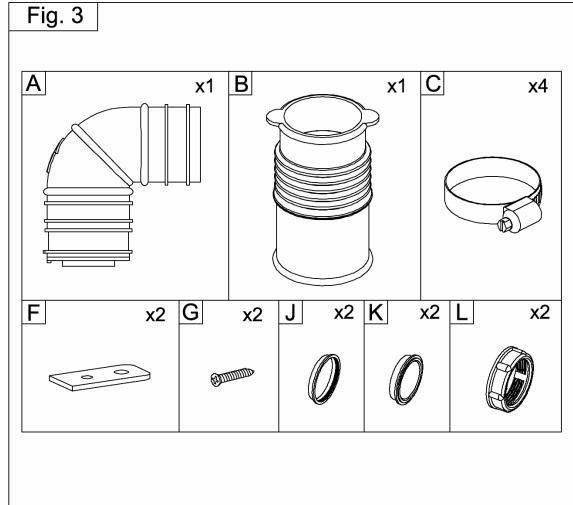
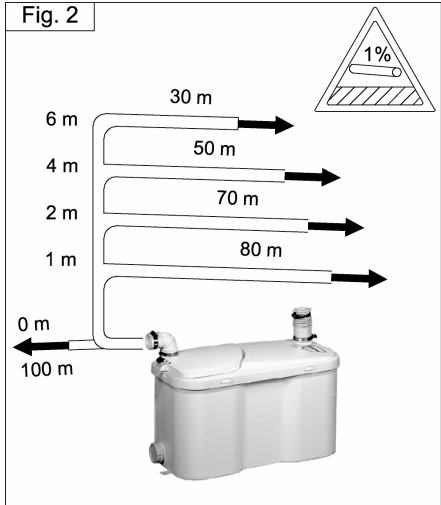
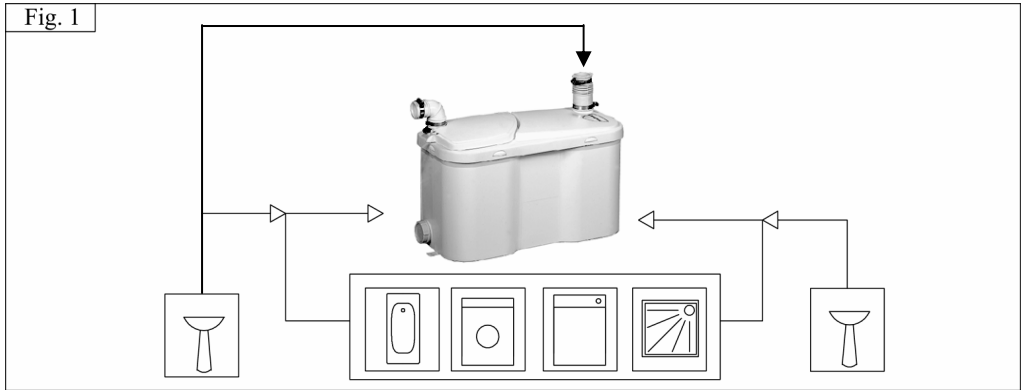
NL

S

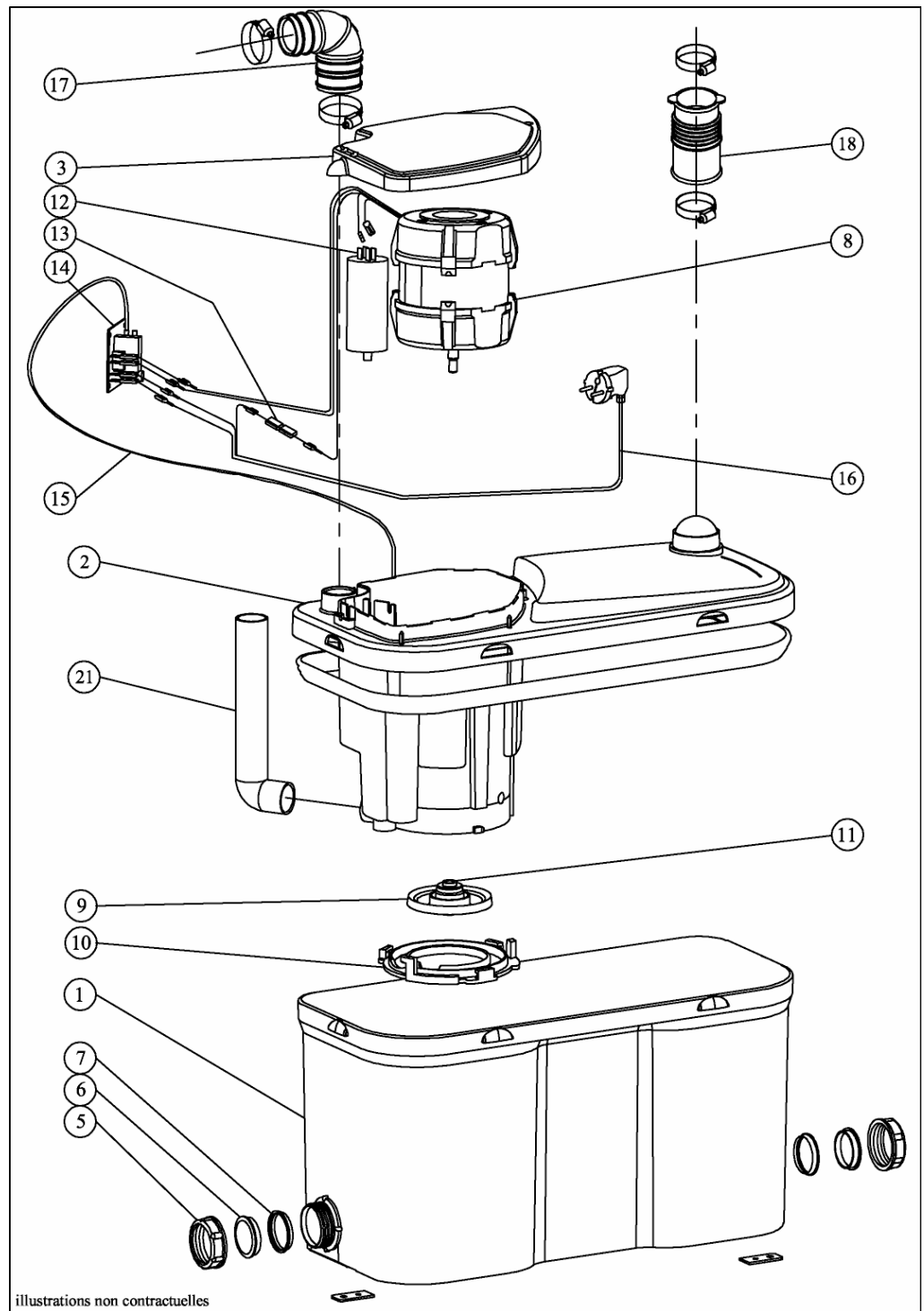
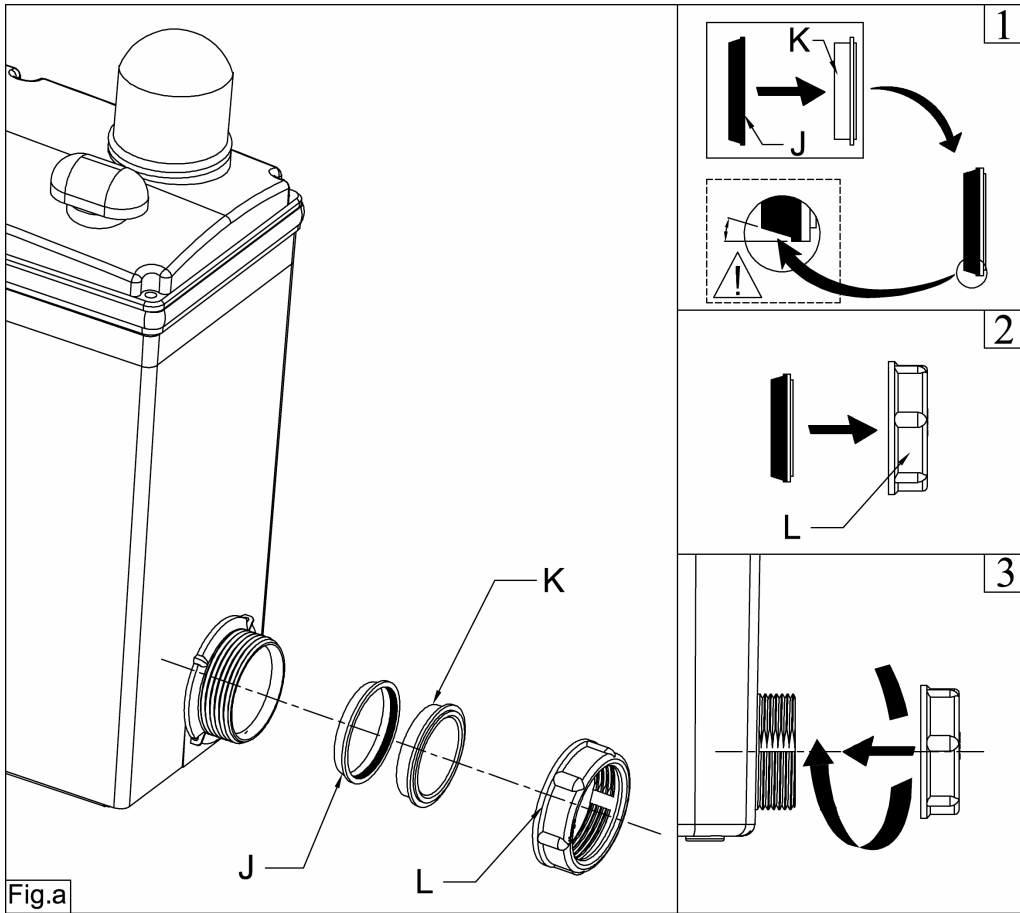
F

# WATERSAN 4 P

# WATERSAN 4 P



EMB 548  
04/05  
Ind.: 2



Votre appareil (**Classe I**) est une pompe de relevage à haut débit, utilisant le principe d'une turbine. Il permet le relevage des eaux usées évacuées d'un évier, d'un lavabo, d'une douche, d'une baignoire, d'un lave-linge ou d'un lave-vaisselle. (Voir fig. 1).

**MONTAGES DES ENTREES LATERALES (Cf. fig.a):**

1. Insérez le joint conique (J) sur le bouchon (K) en respectant le sens indiqué (la partie la plus épaisse du joint doit être en contact avec la portée du bouchon)
2. Insérez comme indiqué, l'ensemble "bouchon – joint conique" dans l'écrou (L), en prenant garde à faire reposer le bouchon à plat sur la portée de l'écrou
3. Vissez l'ensemble complet sur les entrées latérales de la cuve, jusqu'à exercer un serrage suffisant pour comprimer correctement le joint.

**RACCORDEMENT AUX ENTREES LATERALES :**

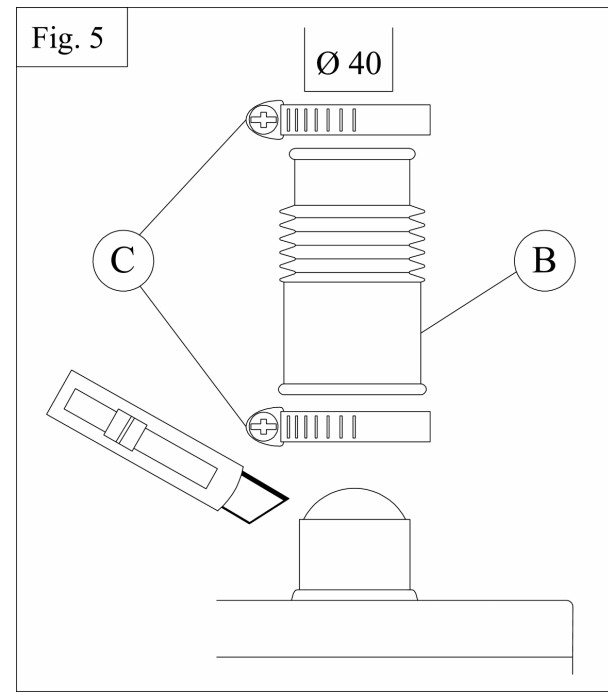
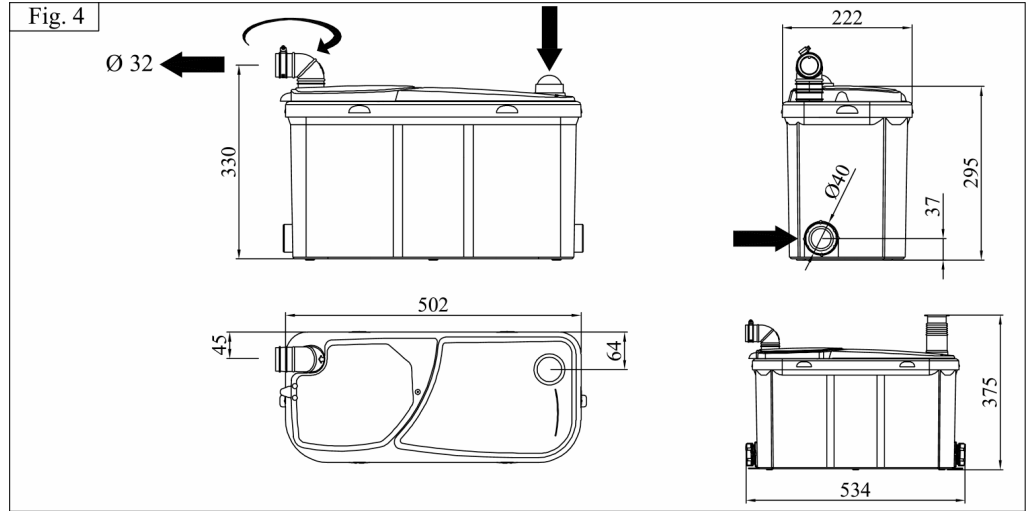
Afin d'effectuer les raccordements aux entrées latérales de l'appareil :

- Dévisser l'écrou du raccord et retirer l'ensemble bouchon - joint
- Placer le tuyau PVC Ø 40 dans l'écrou avec son joint conique, serrer l'ensemble sur le raccord.

**RACCORDEMENT DE L'ENTREE LAVABO (voir fig. 5) :**

Le lavabo peut être raccordé de 2 façons :

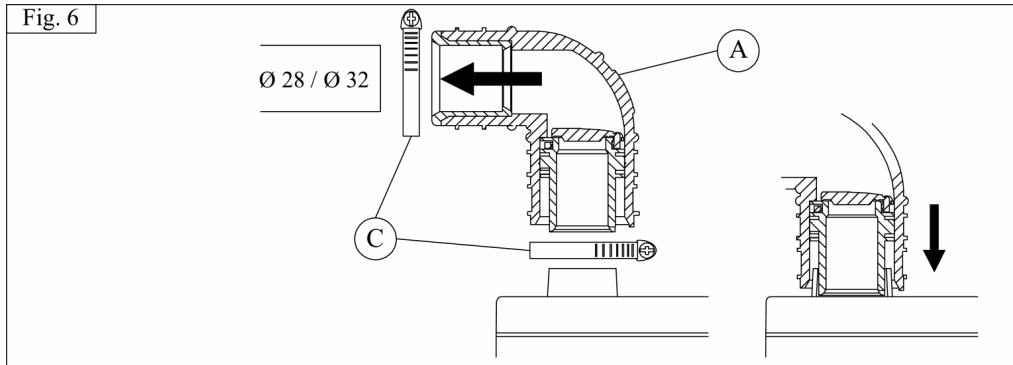
- soit sur une des entrées latérales
- soit sur l'entrée pré-découpable du couvercle :
  - à l'aide d'un cutter, faire sauter avec soin l'opercule prédécoupé,
  - ébavurer, si nécessaire, pour éviter les angles vifs,
  - monter le raccord Ø 40/46 (rep. B) à l'aide d'un collier (rep. C) sur l'entrée du couvercle,
  - placer l'évacuation du lavabo Ø 40 mm dans le raccord Ø 40/46,
  - serrer le collier (rep. C)



**NOMENCLATURE DES PIECES DETACHEES**

1	PLA029	Cuve extérieure de pompe	11	BUR100111	Garniture d'étanchéité
2	PLA026	Cuve intérieure de pompe	12	AR100300	Condensateur 10 µF
3	PLA004	Couvercle	13	WE100130	Bloc de jonction
5	VIE100100	Ecrou de raccord	14	ELE002	Minuterie électronique avec pressostat
6	VIE100120	Bouchon	15	RE300100	Tube 3 x 5
7	VIE100110	Joint conique	16	EU400110	Cordon d'alimentation 2P + T
8	SMOT001	Bloc moteur 230/240 Volts	17	PLA016	Coude / clapet
9	PLA024	Turbine	18	AU100140	Raccord Ø 40/46
10	PLA023	Virole de pompage	21	PLA007	Coude d'évacuation

Avloppspumpen ( Elklass 1 ) är en effektiv hushållspump med rasp för automatisk bortpumpning av avloppsvatten från kök, tvättställ, duschkabin, badkar, disk- och tvättmaskin ( se illustration nr. 1 ).



#### **MONTERING AV SIDOINLOPP (se illustration nr.a):**

1. Sätt på den koniska tätningsringen (J) på tätningsbrickan (K) enl. bilden ( den tjockaste delen på tätningsringen måste ligga mot tätningsbrickan ),
2. Sätt tätningsbrickan och tätningsringen i kopplingsmuttern (L) och se till att tätningsbrickan ligger plant mot kopplingsmutterns stödkant,
3. Skruva fast den kompletta delen på boxens inlopp och se till att den tätar ordentligt.

#### **ANSLUTNING TILL SIDOINLOPP :**

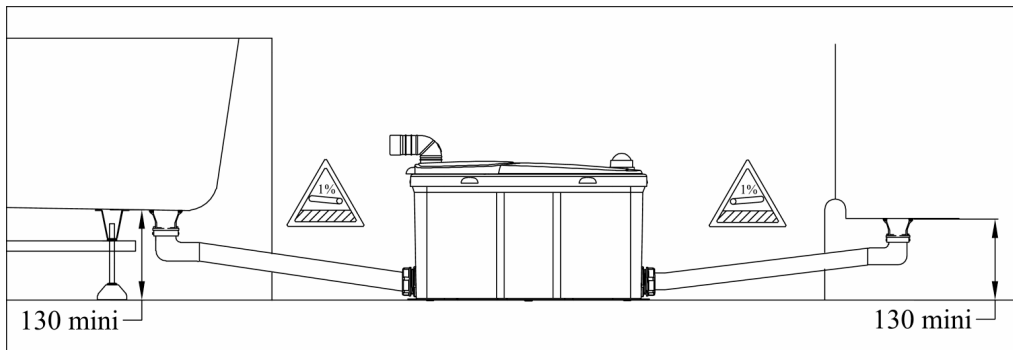
För anslutning till de lågt placerade sidoingångarna använd 40 mm rör.

- mutter ( L ) lossas, tag bort täcklocket ( K )
- sätt muttern ( L ) och den koniska packningen ( J ) på 40 mm röret och spänn fast

#### **ANSLUTNING AV TVÄTTSTÄLL ( se illustration nr. 5 ) :**

Tvättställ kann anslutas på 2 sätt.

- till sidoinloppen
- eller i locket: skär av toppen på anslutningen, jämna till kanten, montera den flexibla övergången med "Herbie" klämman ( C ) till locket inlopp, montera 40 mm röret till övergången 40/ 46, sätt fast "Herbie" klämman ( C ).



### **RESERVDELS ÖVERSIKT**

1	PLA029	Utvändig pumplåda	11	BUR100111	Distansskiva
2	PLA026	Invändig pumplåda	12	AR100300	Kondensator 10 µF
3	PLA004	Lock	13	WE100130	Kabeldosa
5	VIE100100	Mutter	14	ELE002	Timer med pressostat
6	VIE100120	Täcklock	15	RE300100	3 x 5 mm slang
7	VIE100110	Konisk packning	16	EU400110	Nätkabel
8	SMOT001	Motor komplett - 230/240 Volt	17	PLA016	Utloppsböj 32mm med backventil
9	PLA024	Roterande rasp	18	AU100140	Övergång 40/46
10	PLA023	Pumphus	21	PLA007	Invändigt utloppsrör

De unit (klasse I) is een ophalingspomp aan hoog debiet, die het principe van een turbine gebruikt. Het stelt U in staat om afvalwater van spoelbak, wastafel, douche, een bad, een wasmachine, afwasmachine (zie fig. 1) weg te pompen.

#### **MONTAGE VAN DE ZIJTOEVOEREN (zie fig.a):**

1. Plaats de conische dichting (J) op de afsluitdop (K) met **inacht nemen van de aangegeven richting** (het dikste deel van de conische dichting moet in contact zijn met de afsluitdop),
2. Plaats het geheel "afsluitdop – conische dichting" zoals aangegeven in de aansluitmoer (L), er zorg voor dragend dat de afsluitdop horizontaal rust op de aansluitmoer,
3. Schroef het geheel op de zijtoevoeren van het reservoir, goed aanspannen om een korrekte samendrukking van de conische dichting te bekomen.

#### **AANSLUITING ZIJ TOEVOER**

Om deze zijtoevoeren aan te sluiten, gebruik de bijgeleverde onderdelen, die met schroeven bevestigd worden, en die voorzien zijn van terugslagkleppen.

- Demonteer de schroeven en neem het witte onderdeel weg
- Steek de toevoerleiding van 40mm in de aansluiting en schroef vast

#### **AANSLUITEN VAN DE AFVOER VAN EEN WASTAFEL (zie fig n° 5) :**

De wastafel kan op twee manieren worden aangesloten

- Op een van de twee aansluitingen aan de zijkant
- Op een aansluiting op 't deksel :
  - Snijd een opening in het deksel en vijl de scherpe randen af.
  - Monteer de aansluiting 40/46 (B) met behulp van klem (C) op de ingang van het deksel
  - Plaats de afvoer van de wastafel (40 mm) in de aansluiting 40/46.
  - Draai klem (C) vast.

### **ONDERDELENLIJST**

1	PLA029	Uitwendig reservoir	11	BUR100111	Packing
2	PLA026	Inwendig reservoir	12	AR100300	10 uF condensator
3	PLA004	Deksel	13	WE100130	Zijaansluiting
5	VIE100100	Aansluitmoer	14	ELE002	Timer met pressostaat
6	VIE100120	Afsluitdop	15	RE300100	3 x 5 pijp
7	VIE100110	Conische dichting	16	EU400110	Electrokabel
8	SMOT001	Motor / 230-240 V	17	PLA016	PVC terugslagklep
9	PLA024	Turbine	18	AU100140	40/46 aansluitmanchet
10	PLA023	Vermaalcompartiment	21	PLA007	Afvoerbochtstuk

# D TECHNISCHES MERKBLATT

Ihr Watersan 4 (Elektroschutzklasse I) ist eine Schmutzwasserpumpe für häuslich verschmutzte Abwässer aus Küche, Waschküche oder einem Badezimmer (ohne WC). Sie schaltet sich automatisch ein und kann auch die Abwässer von Geschirrspüler oder Waschmaschine aus Privathaushalten entsorgen (siehe hierzu auch Abb. 1)

**NB:** Auf ausreichendes Gefälle achten ! Mindestens 130mm zwischen Unterkante Siphon und Einlaufstutzen gewährleisten eine einwandfreie Funktion der Kleinhebeanlage beim Duscheinsatz (siehe hierzu Abb. 8)

## MONTAGE DER LATERALEN EINGÄNGE (vgl. fig.a):

1. Den konischen Dichtring (J) auf den Blindstopfen (K) stecken. Achten Sie bitte auf darauf, dass der Dichtring richtig herum aufgesteckt wird (dickes Ende muss Kontakt zum Blindstopfen haben (vgl. Zeichnung)
2. Die "Blindstopfen-Dichtring-Kombination" in den Schraubverschluss einführen
3. Den Schraubverschluss auf den zu verschließenden seitlichen Einlauf aufschrauben.

## ANSCHLUSS AN DIE SEITLICHEN EINLAUFSTUTZEN :

Die tiefliegenden Einläufe links und rechts dienen als bodennahe Abwassereinleitung zum Anschluss eines DN 40er-Rohres.

- Schraubverschluss öffnen und den Blindverschluss entfernen
- das DN 40er Rohr einführen und den Schraubverschluss festziehen.

## ANSCHLUSS AN DEN OBENLIEGENDEN DECKELEINLAUF (SIEHE HIERZU ABB.5) :

- Die vorgeformte Halbkugel mit einem Messer abtrennen
- gegebenenfalls entgraten, um scharfe Kanten zu vermeiden
- den Anschlussstutzen (B) mit einem Flanschring (C) an dem Deckeleinlauf befestigen
- den DN40 WT-Ablauf in den Anschlussstutzen einführen
- den Flanschring (C) fest anziehen

## TEILEBESCHREIBUNG

1	PLA029	Aussengehäuse	11	BUR100111	Motordichtring
2	PLA026	Innengehäuse	12	AR100300	Kondensator 10 µF
3	PLA004	Gehäusedeckel	13	WE100130	Kabelverbinder
5	VIE100100	Schraubverschluss	14	ELE002	Elektronische Steuereinheit
6	VIE100120	Blindstopfen	15	RE300100	Pressostatverbindungsschlauch
7	VIE100110	Dichtring	16	EU400110	Netzschur mit SchukoStecker
8	SMOT001	Motoreinheit - 230/240 Volts	17	PLA016	Kniestück mit Rückschlagklappe
9	PLA024	Turbine	18	AU100140	Anschlussstutzen
10	PLA023	Zerkleinererkammer	21	PLA007	Innenförderrohr

# DK TEKNISKE SPECIFIKATIONER

Afløbspumpen (Klasse 1) er en højt ydende pumpe med roterende rasp. Afløbspumpen bortleder spildevand fra køkkenvask, håndvask, bruseniche/kabine, badekar, vaskemaskine samt opvaskemaskine – (se illustration nr. 1).

## AFBLÆNDING AF SIDEINDLØB (Se fig. a)

1. Monter den koniske pakning (J) på blindproppen (K). Den tykkeste ende af den koniske pakning skal vende mod blindproppens største udvendige diameter.
2. Monter (J) + (K) i omløberen (L).
3. Skru det komplette sæt på indløbets gevind. Tjek at samlingen er tæt.

## TILSLUTNING I SIDEINDLØB:

For tilslutning af vaske m.v. i sideindløbene anvendes de allerede monterende sidetilslutninger.

- Skru omløber (L) af og fjern blindplade (K).
- Monter omløber (L) samt konisk pakning (J) på 40 mm rør i tilslutningen og spænd sammen.

## TILSLUTNING AF HÅNDVASK (se illustration nr. 5) :

Håndvask kan tilsluttes på 2 måder.

\* i sideindløbene

\* eller i låget: skær toppen af tilslutningen, fjern grater; monter den fleksible overgang (B) fastgør overgangen med "Herbie" spændebånd (C) på lågets indløb; monter afløbsrøret 40 mm i overgangen 40/46 mm; påsæt spændebånd (C).

## RESERVEDELS OVERSIGT

1	PLA029	Udvendigt pumpe	11	BUR100111	Afstandsskive
2	PLA026	Indvendigt pumpe	12	AR100300	10 µF Kondensator
3	PLA004	Låg	13	WE100130	Samlemuffe
5	VIE100100	Omløber	14	ELE002	Timer med pressostat
6	VIE100120	Blindplade	15	RE300100	3 x 5 mm slange
7	VIE100110	Konisk pakning	16	EU400110	Netkabel
8	SMOT001	Motor komplet 230/240 Volts	17	PLA016	Afløbsvinkel 32 mm med kontraklap
9	PLA024	Roterende rasp	18	AU100140	Overgangen 40/46
10	PLA023	Pumpehus	21	PLA007	Udluftningsrør