

Produktinformation

- 68 mm Systemsauna Yacuma Eckeinstieg -



Allgemeines:

- Aufbau mit und ohne Dachkranz möglich
- 10 cm Wand und Deckenabstand beim Aufbau einhalten
- Spiegelverkehrter Aufbau ist möglich
- Umbauter Raum: 6,14 m³

Lieferumfang:

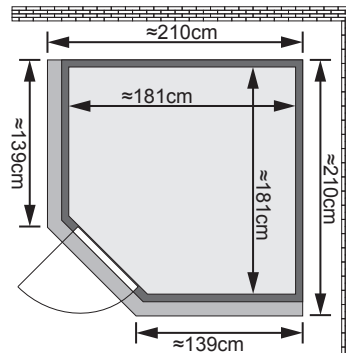
- 1 Satz Saunawände
- 1 Saunadach
- 1 Bronzierte Ganzglastür
- 2 Liegen, beide ca 58 cm breit
- 1 Querliege, 48 cm breit
- 1 Kopfstütze
- 1 Ofenschutz
- Schrauben und Beschläge

Nur bei Dachkranzmodell:

- 1 Dachkranz
- 1 Halogenstrahler set

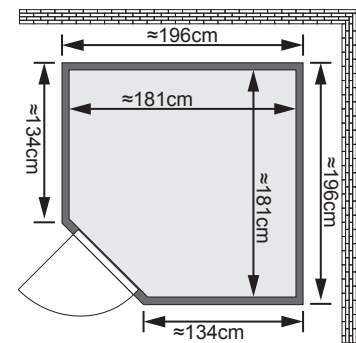
Maße Dachkranzmodell:

B 210 cm x T 210 cm x H 202 cm



Maße Basismodell:

B 196 cm x T 196 cm x H 198 cm



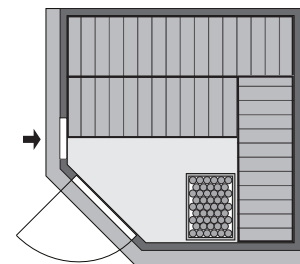
Einsetzbare Saunatechnik (modellabhängig):

- Saunaofen 8 kW mit integrierter Steuerung
- Saunaofen 9 kW für externe Steuerung
- Biokombiofen 9 kW für externe Steuerung
- Vita E- und Nextremastrahler
- Zusatzverdampfer
- Weitere Informationen zu den verschiedenen Öfen finden Sie unter der Rubrik **Zubehör Technik**. Beachten Sie bitte die **Übersicht Ofen & Co.**

Zubehör gegen Aufpreis:

- Saunaleuchten und farbige LEDs
- Saunadüfte und Aufgusskonzentrate
- Thermo- und Hygrometer, Sanduhren, Schöpfkellen, Aufgusskübel usw
- Verschiedene Wellnessliegen, Rückenlehnen und Fenster zum Selbststeinbau (modellabhängig)
- Weiteres Zubehör finden Sie unter der Rubrik **Zubehör**. Beachten Sie bitte die **Übersicht Zubehör**.

Fenstereinbaupositionen:



**Öfen dürfen nur von autorisierten Fachpersonal angeschlossen werden (Ausnahme: Plug & Play-Öfen)!
Ofenanschlusskabel müssen extra bestellt werden!**

▣ Systemsauna 68 mm ▣

Allgemein:

- Alle Beschläge und Schrauben sowie Schraubenabdeckungen sind im Lieferumfang enthalten.

Wand:

- Vormontierte Wandelemente werden durch Schrauben und Stecken miteinander verbunden.
- Fronten bestehen innen aus einer 42 mm starken, stabilen Rahmenkonstruktion mit Mineralwolldämmung. Die Außen- und Innenseiten der Fronten sind mit 12,5 mm Spezial-Softline-Fichte-Profilholz verkleidet (gesamt: 68mm).
- Rückwände bestehen innen aus einer 42 mm starken, stabilen Rahmenkonstruktion mit Mineralwolldämmung. Die Innenseite der Rückwände ist mit 12,5 mm Spezial-Softline-Fichte-Profilholz verkleidet und die Außenseite mit einer Platte verstärkt (gesamt: 57mm).

Dach:

- Vormontierte Elemente werden durch Schrauben und Stecken mit der Sauna verbunden.
 - Dachelemente bestehen innen aus einer 42 mm starken, stabilen Rahmenkonstruktion mit Mineralwolldämmung. Die Innenseite der Dächer ist mit 12,5 mm Spezial-Softline-Fichte-Profilholz verkleidet und die Außenseite ist mit einer Platte verstärkt.
- ### Tür:
- Bronzierte Ganzglastür
 - Einscheibensicherheitsglas
 - Türrahmen Massivholz
 - Durchgangsmaß: ca 173 x 64 cm
 - Rechts und links anschlagbar
 - Hochwertiger lackierter Türgriff im Karibu-Design
 - Türbeschläge mittels Excenter justierbar für optimale Ausrichtung der Glasscheibe
 - Magnetverschlusstechnik

Ofenschutz:

- Fichte Massivholz
- Passend für alle genannten Karibu-Öfen

Liegen:

- Vormontiert
- Liegeflächen aus Espe-Massivholz
- Bis 250 kg belastbar
- Front mit Spezial-Espe-Massivholz-Profil optisch aufgewertet

Kopfstütze:

- Espe-Massivholz
- Vormontiert
- Maß: 29,5 cm x 46,2 cm

Nur bei Dachkranzmodell

Dachkranz:

- Fichte Massivholz

Halogenstrahler set:

- Zum Einbau in den Dachkranz
- 3 Strahler á 20 Watt inkl Kabel
- Strahlerposition im Kranz frei wählbar