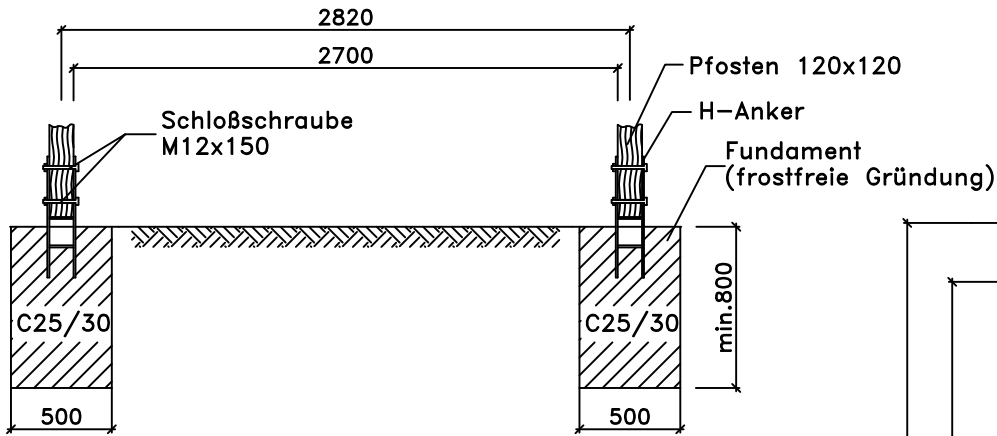
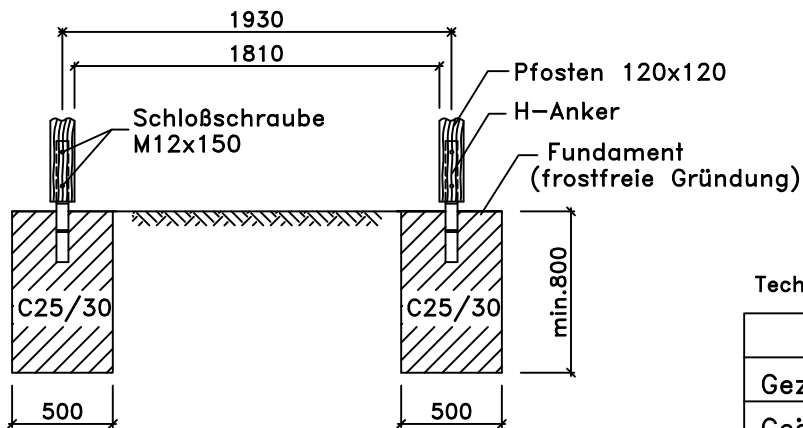


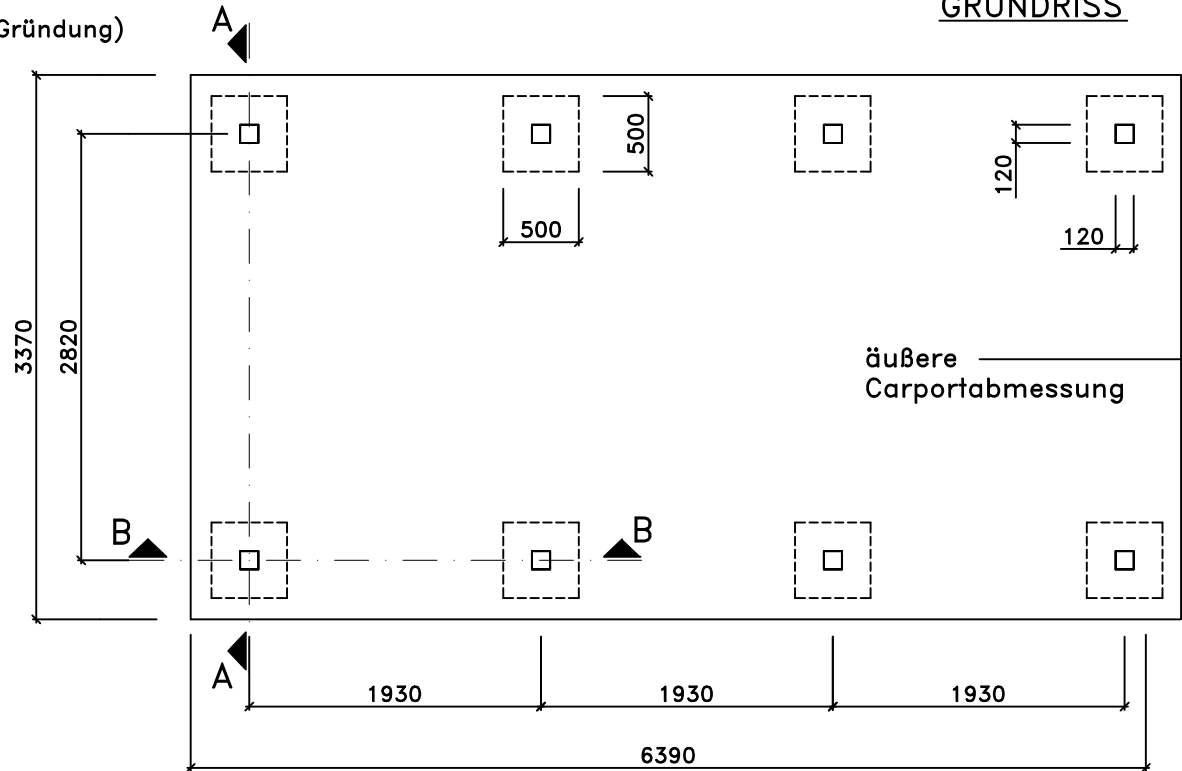
SCHNITT A-A



SCHNITT B-B



GRUNDRISS




D GB F I E P CZ PL HR SLO NL H → 2/2

Technische Änderungen vorbehalten! © Copyright weka-Holzbau GmbH Neubrandenburg

| | | | | |
|------------|---------------|--------------|----------------|-------------------|
| | Datum | Unterschrift | Zeichnungs-Nr. | |
| Gezeichnet | 07.04.2014 | Ely | FP615-3464 | |
| Geändert | | | | |
| Datei | Fundamentplan | | | Blatt-Nr.: 1/2 |

| D | GB | F | I | E | P | CZ | PL | HR | SLO | NL | H |
|---|--|--|---|--|---|---|--|---|--|--|--|
| Fundamentplan | Foundation plan | Plan de fondation | Schema delle fondamenta | plano de fundación | Plano de fundações | Výkres základů | Plan fundamentów | Nacr temelja | načrt temeljev | funderingsplan | Alapzatterv |
| Carport | Carport | Abri-garage | Copertura per posto auto | Cobertizo para coche | Abrijo para automóvel | Přístřešek na auta | Wiata samochodowa | Nadstrešnica za aute | garažni nadstrešek | carport | Autóbeálló |
| Maß incl. Dachüberstand | Dimensions incl. roof overhang | Dimensions avec décod de toit | Dimensioni comprensive di sporgenza del tetto | Medida incl. voladizo de tejado | Dimensão incl. o beirado | Rozměr včetně přesahu střechy | Wymiar łącznie z występem dachu | Dimenzije uklj strehu | mere, vključno z napuščem | afmeting incl. dakoverstek | Méret a tetőkiállással együtt |
| Schnitt | Cut | Coupe | Sezione | corte | Corte | Řez | Przekrój | Presjek | Prerez | doorsnede | Metszet |
| Einzelfundament | Individual foundation | Fondation simple | Fondamenta singola | Cimiento aislado | Fundação única | Jednotlivé základy | Fundament pojedynczy | Pojedinačni (samostojeći) temelj | enojni temelj | poerenfundering | Egyedi alapzat |
| Schloßschraube | Carriage bolt | boulon à collet carré | Vite di serraggio | Tornillo de cerradura | Parafuso de reigada quadrada | Šroub zámku | Śruba zamka | Zaporni vijak | zaklepni vijak | slotschroef | Kapupántcsavar |
| Pfosten 12 x 12 | 12 x 12stud | Poteaux 12 x 12 | Montanti 12 x 12 | Poste 12 x 12 | Postes 12 x 12 | Sloupek 12 x 12 | Śtupki 12 x 12 | Stupovi 12 x 12 | steber 12 x 12 | paal 12 x 12 | Oszlop, 12 x 12 |
| H-Anker | H anchor | ancrage en H | Ancoraggi a H | Ancla en H | Ancoragem em H | Kotva H | Kotew-H | H-sidro | podstavki H | H-anker | H-horgany |
| Grundriss | Plan | Plan d'ensemble | Pianta | Planta | Planta | Půdorys | Rzut poziomy | Tlocrt | tloris | grondplan | Alaprajz |
| Technische Änderungen vorbehalten! | We reserve the right to make technical alterations. | Sous réserve de modifications techniques! | Ci riserviamo il diritto di apportare modifiche tecniche! | ¡Salvo modificaciones técnicas! | Reservamo-nos o direito a alterações técnicas! | Technické změny vyhrazeny! | Zastrzega się możliwość wprowadzania zmian technicznych! | Zadržavamo pravo na tehničke izmjene! | Pridržujemo si pravice do tehničnih sprememb! | Technische wijzigingen voorbehouden! | A műszaki változtatások jogát fenntartjuk! |
| Klammerwerte für 3-seitig geschlossenem Carport bei zusätzlichem Einbau von Wänden und Abstellraum aus weka-Zubehörsätzen | Figures in brackets for 3-sided solid carport for additional installation of walls and storage room from weka accessory sets | Valeurs entre parenthèses pour abri-garage fermé sur 3 côtés en cas d'installation supplémentaire de parois et débarras sélectionnés parmi les kits d'accessoires weka | I valori tra parentesi si riferiscono a una copertura per posto auto chiusa sui 3 lati in caso di montaggio di pareti aggiuntive e ripostiglio di uno dei set di accessori weka | Valores entre paréntesis para cobertizo para coche cerrado por 3 lados con montaje adicional de paredes y trastero a partir de juegos de accesorios weka | Valores indicados entre parêntesis válidos para abrigo para automóvel fechado em 3 lados, no caso de integração adicional de paredes e arrecadação com conjuntos de acessórios weka | Hodnoty v závorkách pro trojstranné uzavřené stání na automobily při dodatečné stavbě stěn a odstavného prostoru z doplňkových sad weka | Wielkości w nawiasach dla zamkniętej z trzech stron wiaty samochodowej w przypadku dobudowywania ścian i przystawki z elementów "Weka" | Vrijednosti u zagradama za nadstrešnicu za aute zatvorenu s 3 strane pri dodatnoj montaži zidova i prostora za odlaganje iz dodatne opreme weka | spojne vrednosti za tristransko zaprt garažni nadstrešek pri dodatni vgradnji sten in shrambe iz dodatne opreme weka | afmetingen tussen haakjes gelden voor driezijdig gesloten carport bij montage van wanden en bergruimte van weka-bouwsets | A zárójelben lévő értékek három oldalról zárt autóbeálló részére, falak pótlólagos beépítése és weka tartozékkészletekből készített szerszámkamra esetén |

Technische Änderungen vorbehalten! © Copyright weka-Holzbau GmbH Neubrandenburg

| | | | | |
|------------|---|--------------|------------------|---|
| | Datum | Unterschrift | Zeichnungsnummer |  |
| Gezeichnet | 07.04.2014 | Ely | FP615-3464 | |
| Geändert | | | | |
| Datei | <div style="display: flex; justify-content: space-around; align-items: center;"> D GB F I E P CZ PL HR SLO </div> <p style="text-align: center; margin-top: 5px;">Fundamentplan</p> | | | Blatt-Nr.: |
| | | | | 2/2 |