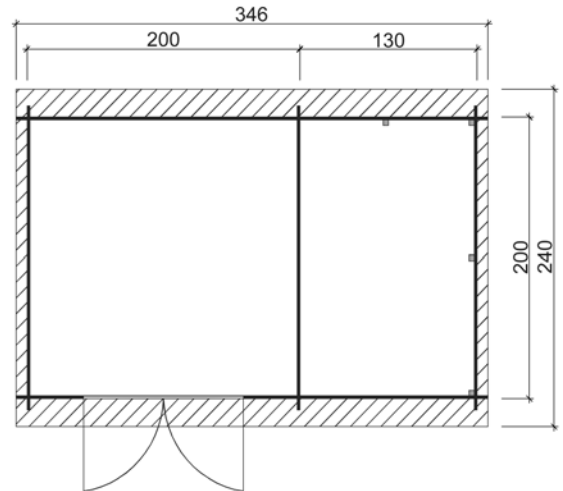
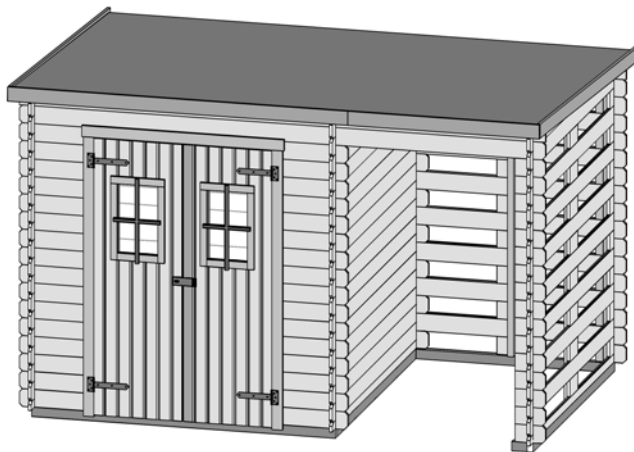




# Blockbohlenhaus

Art.-Nr.: 148.2020.00.64



Angaben in cm

| Sockelmaß<br>[cm] | Maß incl.<br>Dachüberstand<br>[cm] | Dachfläche<br>[m <sup>2</sup> ] | Rückwandhöhe<br>ab Fundament<br>[cm] | Gesamthöhe<br>ab Fundament<br>[cm] | Grundfläche<br>[m <sup>2</sup> ] | Rauminhalt<br>[m <sup>3</sup> ] | Gewicht<br>[kg] |
|-------------------|------------------------------------|---------------------------------|--------------------------------------|------------------------------------|----------------------------------|---------------------------------|-----------------|
| 330 x 200         | 346 x 240                          | 8,30                            | 198                                  | 215                                | 6,60                             | 13,43                           |                 |

## Allgemeines

- ⇒Freizeithaus in Blockbohlenbauweise
- ⇒Sämtliche Holzteile aus nordischem Fichtenholz
- ⇒Anbau links oder rechts montierbar



## Fußboden

- ⇒Grundrahmen aus kesseldruckimprägnierten Bodenbalken, ohne Bodendielen

## Wandaufbau

- ⇒19 mm starke Blockbohlen mit Nut und Feder

## Türen

- ⇒Massive Doppelflügeltür 117 x 176 cm, mit Lichtausschnitt und aufgesetzten Sprossen
- ⇒Sicherheitsüberwurf mit Drehöse

## Dach

- ⇒ 16mm starke Dachbretter auf stabilen Pfetten

## Verpackung

- ⇒2 Paket incl. Montagematerial und übersichtlicher Montageanleitung
- ⇒Verpackungsmaße L/B/H:

