

Talis Select S

Einhebel-Küchenmischer 300

Oberflächen: **chrom** Artikelnummer: **72820000**



Beschreibung

Merkmale

- ComfortZone 300
- Schwenkbereich einstellbar in 3 Stufen auf 110°, 150° oder 360°
- Normalstrahl
- Select-Knopf zum komfortablen An- und Abstellen des Wasserstrahls
- Anschlussgröße: DN15
- Durchflussmenge 10 l/min
- Keramikmischsystem
- Anschlussart: G 3/8 Anschlusschläuche
- Rückflussverhinderer integriert
- für Durchlauferhitzer geeignet
- P-IX 28884/IA
- ACS 15 ACC NY 170, valide jusqu'au 12.06.2020
- SINTEF 1999

Technologie



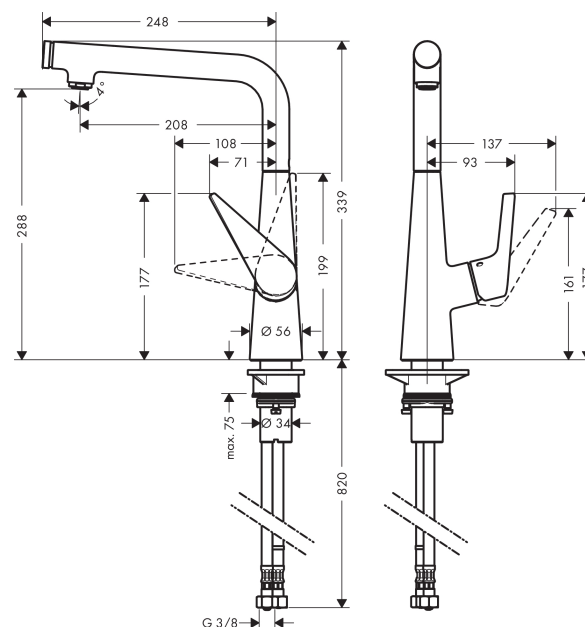
Designpreise



Produktabbildung



Maßzeichnung



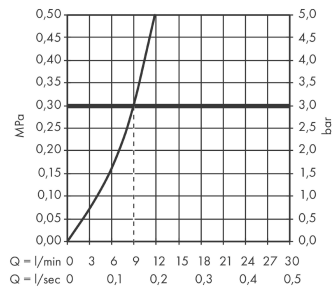
Talis Select S

Einhebel-Küchenmischer 300

Oberflächen: **chrom** Artikelnummer: **72820000**



Durchflussdiagramm

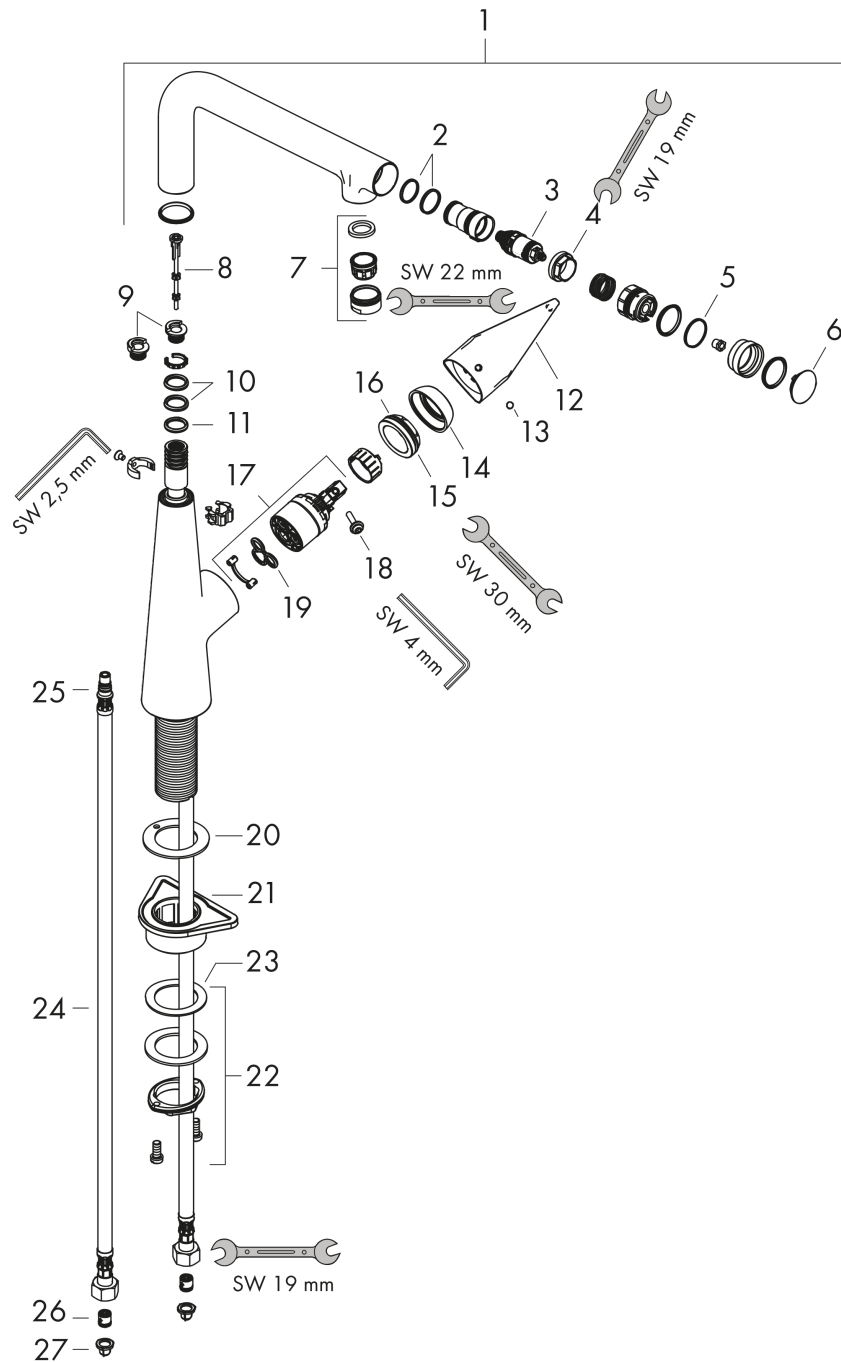


Talis Select S
Einhebel-Küchenmischer 300
 Oberflächen: **chrom** Artikelnummer: **72820000**



Explosionszeichnung

Baujahr: >06/15



Talis Select S

Einhebel-Küchenmischer 300

Oberflächen: **chrom** Artikelnummer: **72820000**



Ersatzteilliste

Baujahr: >06/15

Pos.	Beschreibung	Artikelnummer	PG	VE
1	Auslauf kpl.	92695000	19	1
2	O-Ring 17x1,5	98137000	1	1
3	Absperreinheit (AVP)	98463000	10	1
4	Mutter	92567000	6	1
5	O-Ring 19x1,5	95962000	1	1
6	Deckel	92566000	5	1
7	Luftsprudler M24x1 (15 l/min)	13913000	0	1
8	Stößel	92505000	2	1
9	Anschlagring Set (110° / 150°)	98486000	5	1
10	O-Ring 14x2,5	98189000	1	1
11	O-Ring 11x3	92481000	1	1
12	Griff	92581000	10	1
13	Griffstopfen	96338000	1	1
14	Kappe	95498000	3	1
15	Mutter	97209000	5	1
16	O-Ring 32x2	98193000	1	1
17	Kartusche kpl.	92730000	11	1
18	Sicherungsschraube	95140000	2	1
19	Dichtung	95008000	3	1
20	Dichtung	92582000	1	1
21	Befestigungsteil	97523000	2	1
22	Schaftbefestigung kpl. (Ø 34)	95049000	5	1
23	Gleitring	97548000	1	1
24	Anschlussschlauch 900 mm M8x0,75 G3/8	95372000	8	1
25	O-Ring 7x1,5	98422000	1	1
26	Rückflußverhinderer DW 10	96456000	3	1
27	Siebichtung	95291000	4	1