

MySport

MySport L Einhebel-Waschtismischer

Oberflächen: **chrom** Artikelnummer: **71111000**



Beschreibung

Merkmale

- ComfortZone 100
- Messing
- Ausladung 108 mm
- Normalstrahl
- Durchflussmenge: 5 l/min
- Keramikmischsystem
- Temperaturbegrenzung einstellbar
- Zugstangen-Ablaufgarnitur G 1¼
- für Durchlauferhitzer geeignet
- Anschlussart: G ¾ Anschlussschläuche
- Anschlussgröße: DN15
- ETA VA1.42/20391
- ETA VA1.42/20391
- ACS 12 ACC LY 352, valide jusqu'au 20.06.2017

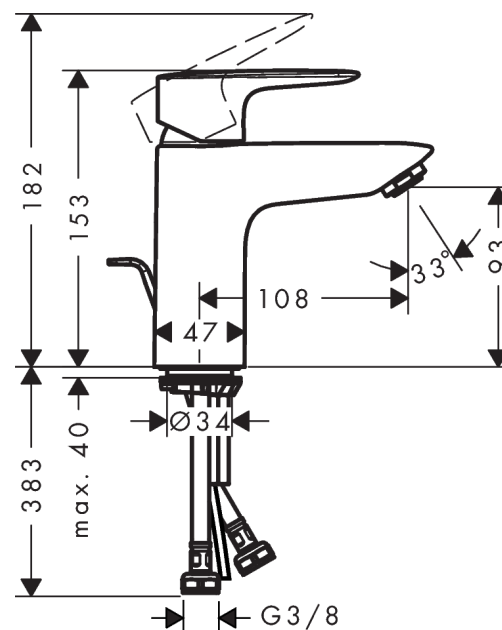
Technologie



Produktabbildung



Maßzeichnung



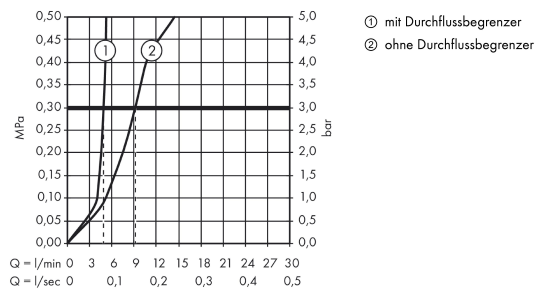
MySport

MySport L Einhebel-Waschtismischer

Oberflächen: **chrom** Artikelnummer: **71111000**



Durchflussdiagramm

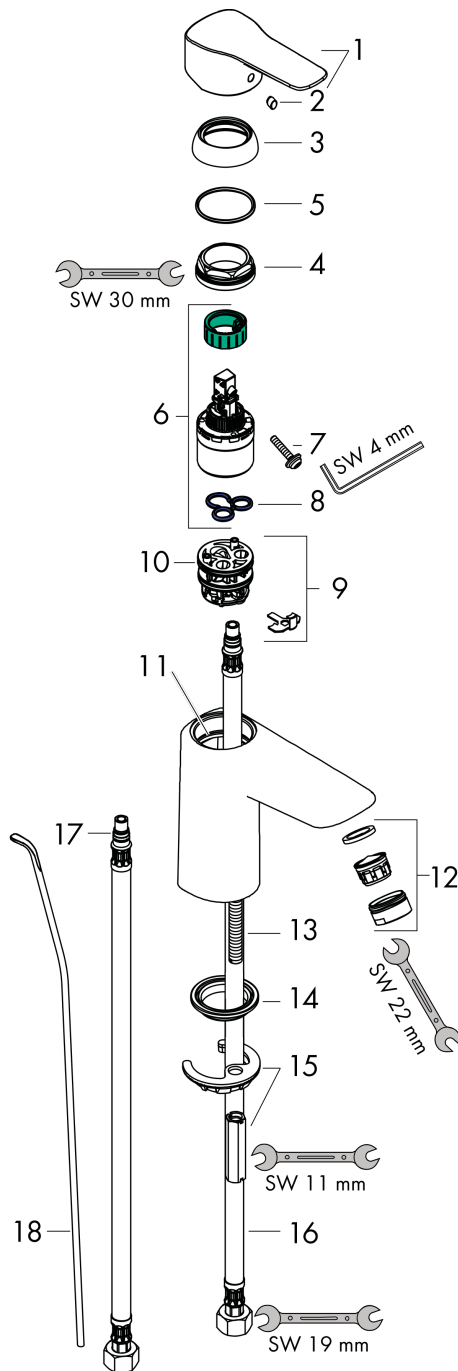


MySport
MySport L Einhebel-Waschtischmischer
Oberflächen: **chrom** Artikelnummer: **71111000**



Explosionszeichnung

Baujahr: >11/14



MySport
MySport L Einhebel-Waschtismischer

 Oberflächen: **chrom** Artikelnummer: **71111000**

Ersatzteilliste

Baujahr: >11/14

Pos.	Beschreibung	Artikelnummer	PG	VE
1	Griff	92374000	11	1
2	Griffstopfen	96338000	1	1
3	Kappe	97406000	6	1
4	Mutter	97209000	5	1
5	O-Ring 32x2	98193000	1	1
6	Kartusche kpl.	92730000	11	1
7	Sicherungsschraube	95140000	2	1
8	Dichtung	95008000	3	1
9	Adapter für Kartusche	98750000	4	1
10	O-Ring 30x2	98186000	1	1
11	O-Ring 35x2	92604000	2	1
12	Luftsprudler M24x1 (5 l/min)	92372000	6	1
13	Schraube M8 x 68	97736000	2	1
14	Dichtung Ø 42	98722000	2	1
15	Schaftbefestigung kpl.	96016000	8	1
16	Anschlussschlauch 450 mm M8x0,75 G3/8	97206000	8	1
17	O-Ring 7x1,5	98422000	1	1
18	Zugstange	96657000	4	1
a	Ablaufventil	92168000	9	1