

OPTIkontrast Zamora241 Miniküche 210 cm

Front weiß, Korpus & Arbeitsplatte Eiche-hell sägerau

KT2110E-9 bestehend aus:

- 50 cm Unterschrank mit 1 Schublade + 2
- 1 Auszügen
- 1 60 cm Herdumbau
- 1 100 cm Spülenunterschrank mit 2 Türen
- 1 40 cm Oberschrankregal Höhe 32 cm opal
- 1 40 cm Oberschrankregal Höhe 19,2 cm weiß
- 1 50 cm Oberschrankregal Höhe 19,2 cm weiß
- 1 50 cm Oberschrankregal Höhe 32 cm opal
- 1 Einbaubecken eckig
- 1 210 cm Arbeitsplatte



Geräte:

Verfügbar in folgenden Varianten:

Frontfarbe:

Feinstruktur weiß

Maße gesamt (HxBxT):

210 cm x 210 cm x 60 cm

Korpusfarbe:

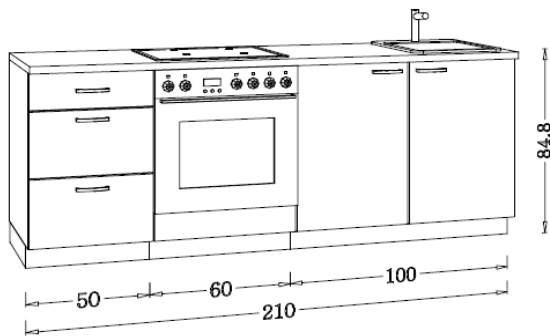
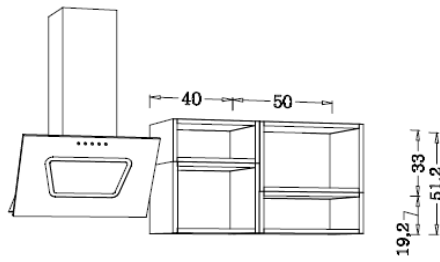
Eiche-hell sägerau

Arbeitsplattenfarbe:

Eiche-hell sägerau

Wechelseitig aufbaubar
(rechts / links)

Technische Daten – KT2110E-9



| Technische Daten / Maße: | |
|--------------------------|--------------------------------|
| Gesamtbreite: | 210 cm |
| Gesamttiefe: | 60 cm |
| Gesamthöhe: | 210 cm |
| Arbeitshöhe: | 84,8 cm |
| Front Material: | Spanplatte |
| Front Fabe: | Feinstruktur weiß |
| Griffe: | Alu-Optik |
| Arbeitsplatte Material: | Melaminbeschichtete Spanplatte |
| Arbeitsplatte Farbe: | Nachbildung Eiche-hell sägerau |
| Arbeitsplatte Stärke: | 2,8 cm |
| Korpus Material: | Spanplatte |
| Korpus Farbe: | Nachbildung Eiche-hell sägerau |
| Farbe Regal: | Weiß und Opal |