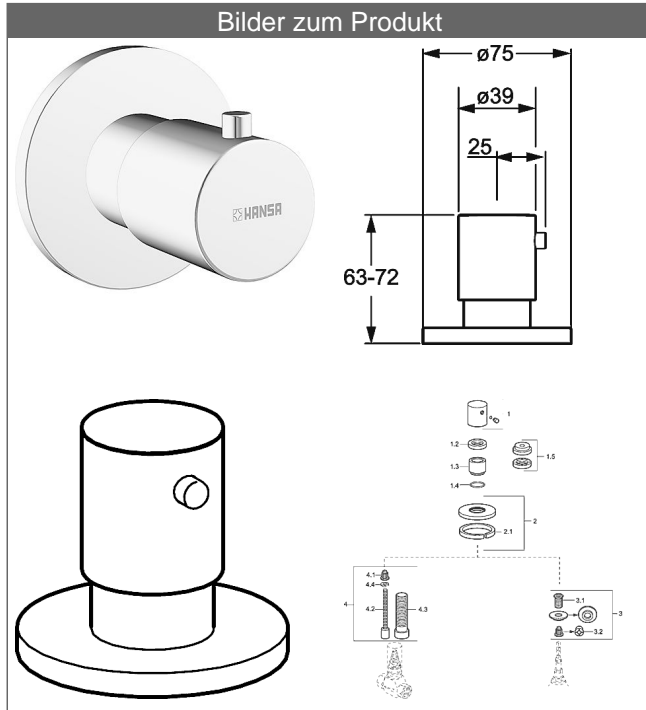



HANSA
Fertigmontageset
 passend auf UPV mit Keramikscheiben oder Spindel-Oberteil



Beschreibung

HANSA
 Fertigmontageset
 passend auf UPV mit Keramikscheiben oder Spindel-Oberteil

- für Seiten- und Unterputzventile
- für Mehrwegeumstellung 0295 0100
- Bestehend aus:
- Bedienungsgriff, wärmegeklämt
- (-) neutral
- Rosette

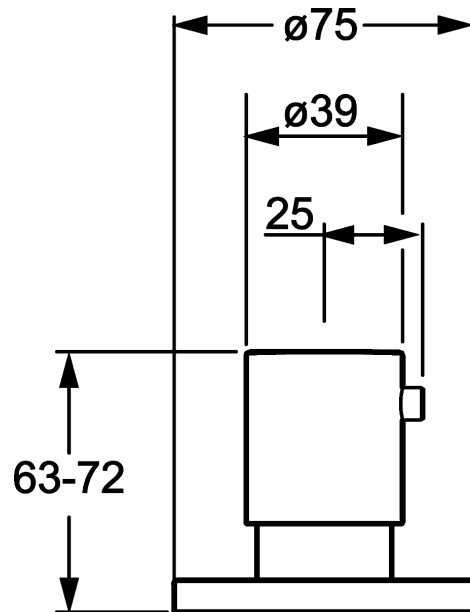
Variante	Art.-Nr.	
verchromt	06289105	

Zur kompletten Einheit bestellen Sie bitte das Fertigmontageset und einen Einbaukörper

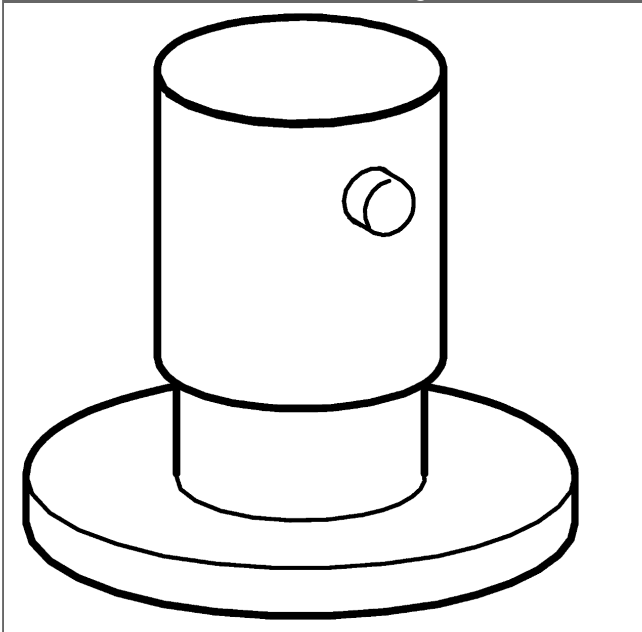
Produktbild



Produktzeichnung



Produktzeichnung



Produktzeichnung

