

EAN: 4015474077973
static.hansa.com/08609175



- Dusche
- Fertigmontageset, Thermostat
- Wandmontage für Unterputz-Einbaukörper
- Chrom
- Temperatureinstellgriff
- Sicherheitssperre gegen Verbrühen bei 38°C
- Thermostatkartusche zur Temperaturreglung
- Roundwallrosette, Sleeve, CoverPlateFixedWithScrews
- WithoutFlowControl, WithoutDiverter
- Renovierungslösung für bereits installierte Unterputzkörper

Technische Daten

Technische Eigenschaften

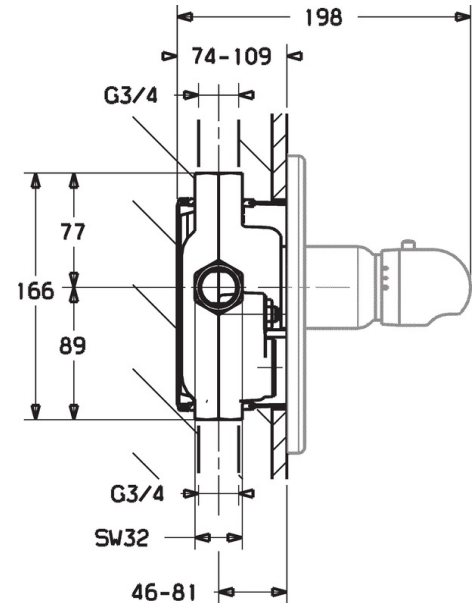
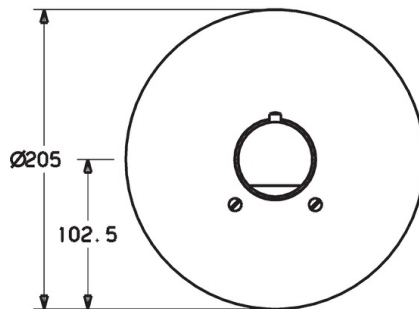
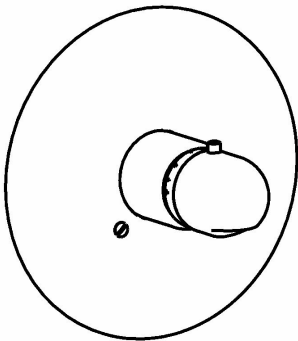
DN-Größe (Nennmaß)	DN20
Warmwasserversorgung	max. +80°C
Arbeitsdruck	1-10 bar
Durchmesser	205 mm

Vorschriften

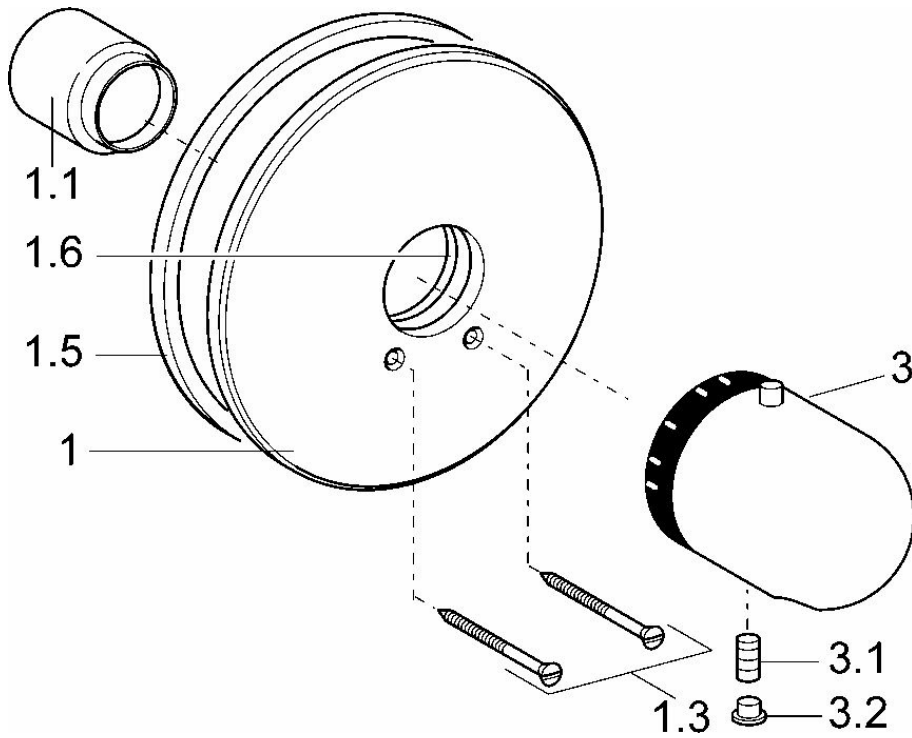
EN Standard	EN 1111
Geräuschklasse	II (ISO 3822)

Zulassungen und Deklarationen

ABP	P-IX 7250/II
-----	--------------



Ersatzteile



SP08609175

	Name	Art.-Nr.
1	Rosette, d 205 mm	59911969
1.1	Abdeckkappe	59911564
1.1	Abdeckkappe Gold Ausgelaufen	59911569
1.3	Schraube, M5x65	59904847
1.3	Schraube, M5x65 Weiss Ausgelaufen	59906672
1.3	Schraube, M5x65 Gold Ausgelaufen	59904849
1.5	Gummidichtung	59912232
1.6	O-Ring, 55x2	59912543
3	Temperatur-Wählgriff Weiss Ausgelaufen	59910306
3	Temperatureinstellgriff	59910304
3.1	Schraube, M6x9.5	59901609
3.2	Blindstopfen	59911840
3.3	Anschlagstift	59912005
N.I.	Verlängerungssatz, 35 mm	59912459