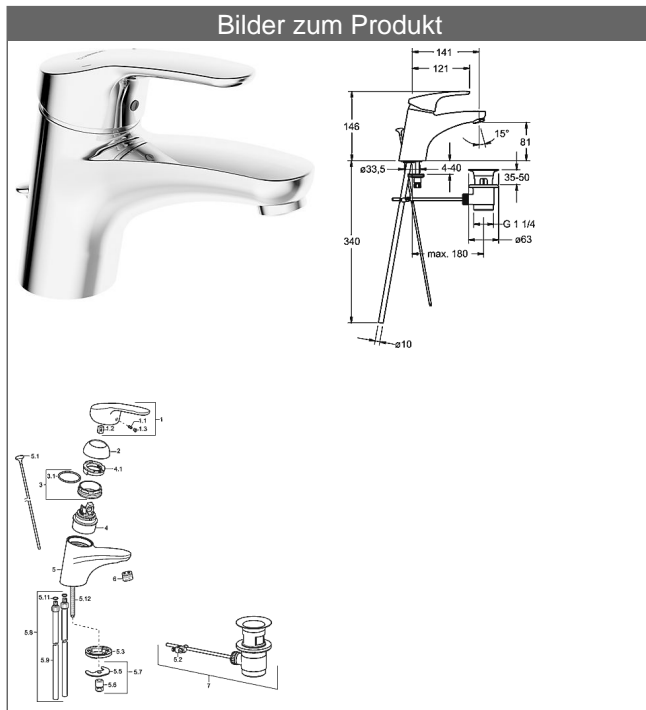


## HANSAMIX Waschtisch-Einhand-Einlochbatterie, DN 15 als Energiespar-Variante



### Beschreibung

**HANSAMIX**  
Waschtisch-Einhand-Einlochbatterie, DN 15  
als Energiespar-Variante

Durchflussmenge: 8 l/min, gemessen bei 3 bar Fließdruck

- Armaturenkörper: entzinkungsarmes Messing (MS 63)
- Bedienungshebel (Metall)
- (-) W+K-Kennzeichnung
- Luftsprudler
- (-) Konstante Durchflussleistung unabhängig vom Fließdruck
- (-) Verbesserter Kalkschutz durch die HONEYCOMB® Struktur
- Ablaufgarnitur (Metall) und Zugbetätigung
- Anschluss über Kupferrohre
- Rapid-Montagesystem
- Wasserspararmatur nach DIN EN 817

Auslauf: starr, gegossen

Ausladung: 141 mm

#### HANSAECO-TOP Steuerpatrone 4.8

Produktnummer: 59911431

Anzahl in Stückliste: 1


(-) in Mittelstellung Kaltwasser bis zur Wasserbremse

(-) Wasserbremse bei ca. 50% Wassermenge

(-) mit Keramikscheiben

(-) einstellbare Heißwassersperre (außer 0123, 0148, 0914, 0912)

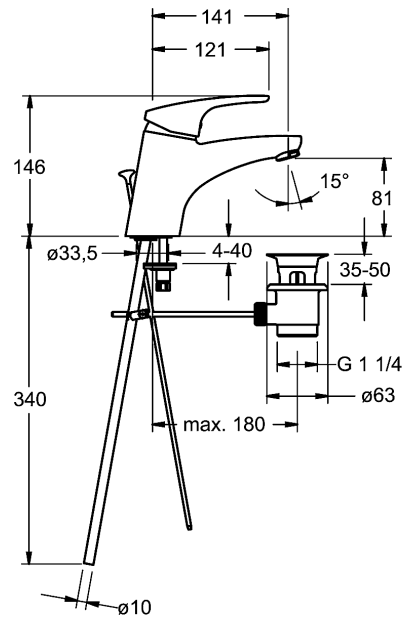
(-) einstellbare Wassermengenbegrenzung bis ca. 6 l/min (siehe Artikel 59 904 601)

Variante	Art.-Nr.
verchromt	0109218300006 

Produktbild



Produktzeichnung



Produktzeichnung

