

Novus Loop

Einhebel-Brausemischer Unterputz

Oberflächen: **chrom** Artikelnummer: **71365000**



Beschreibung

Merkmale

- max. Betriebsdruck: 10 bar
- min. Betriebsdruck: 1 bar
- 1 Verbraucher
- Anschlussart: Grundkörper
- Keramikmischsystem
- Temperaturbegrenzung einstellbar
- Lieferumfang: Rosette, Griff, Hülse, Funktionsblock
- ACS 17 ACC LY 741, valide jusqu'au 09.01.2023

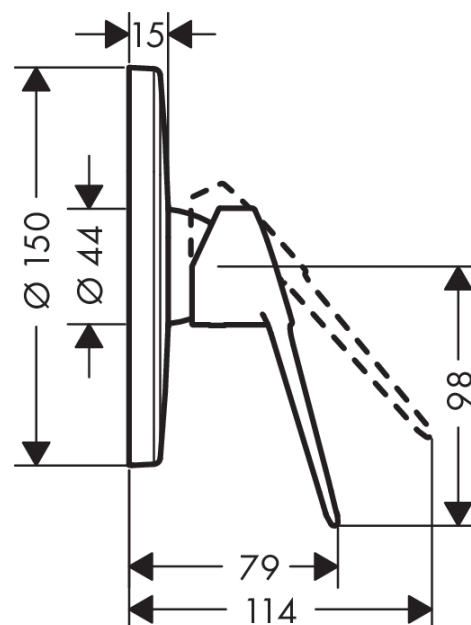
Zertifikate



Produktabbildung



Maßzeichnung

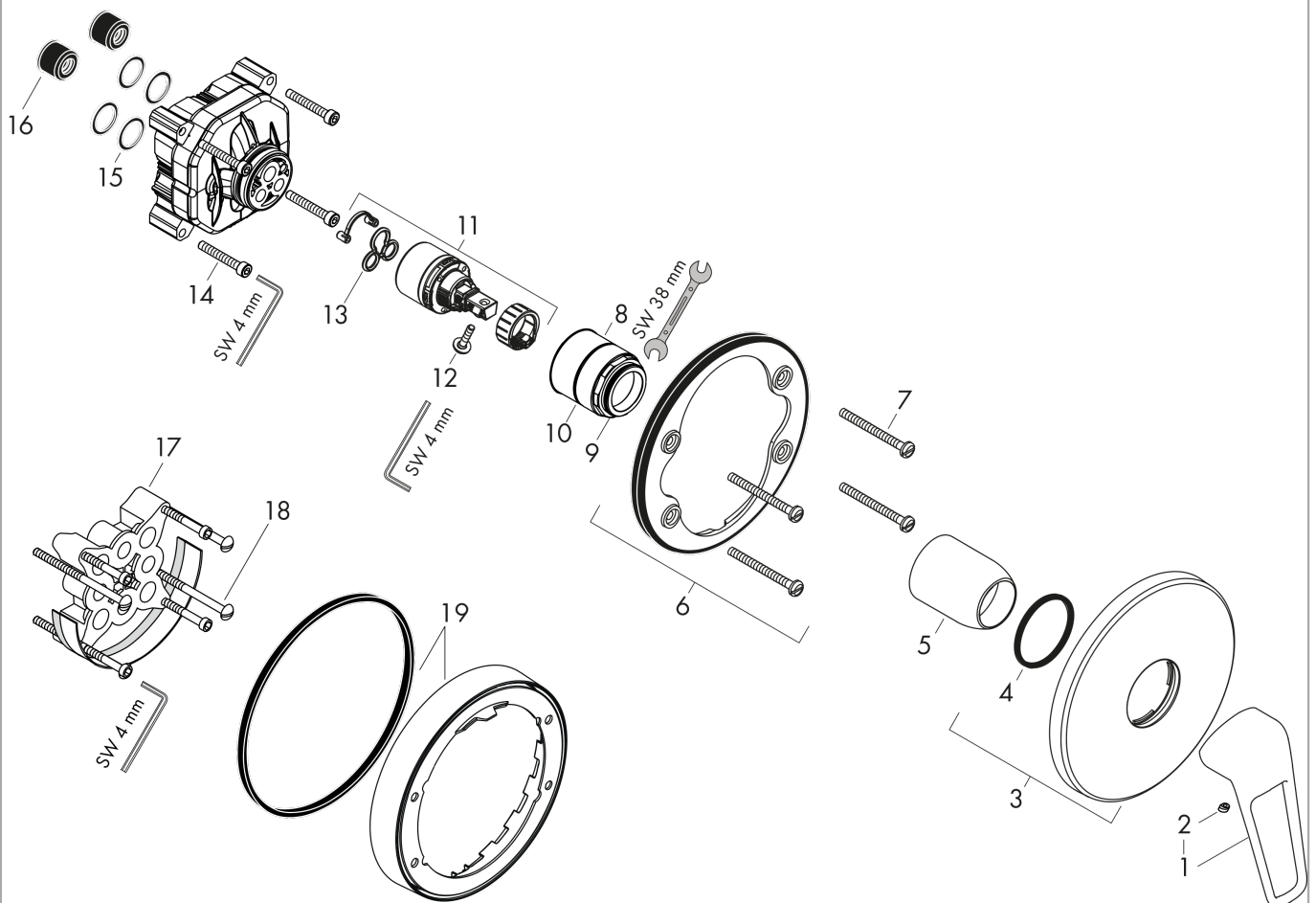


Novus Loop
Einhebel-Brausemischer Unterputz
 Oberflächen: **chrom** Artikelnummer: **71365000**



Explosionszeichnung

Baujahr: >10/17



Novus Loop

Einhebel-Brausemischer Unterputz

Oberflächen: **chrom** Artikelnummer: **71365000**



Ersatzteilliste

Baujahr: >10/17

Pos.	Beschreibung	Artikelnummer	PG	VE
1	Griff	93194000	0	1
2	Griffstopfen	96338000	0	1
3	Rosette Ø 150 mm	98792000	0	1
4	O-Ring 43x3	98418000	0	1
5	Hülse	98790000	0	1
6	Rosettenträger	98793000	0	1
7	Trägerschraubenset	96454000	0	1
8	Mutter	98796000	0	1
9	O-Ring 30x1,5	98433000	0	1
10	O-Ring 39x1,5	98400000	0	1
11	Kartusche kpl.	92730000	0	1
12	Sicherungsschraube	95140000	0	1
13	Dichtung	95008000	0	1
14	Zylinderschraube M5x35	95209000	0	1
15	O-Ring 16x2	98133000	0	1
16	Schalldämpfer	94073000	0	1
17	Verlängerung 25 mm	13595000	0	1
18	Trägerschraubenset	97747000	0	1
19	Verlängerung 22 mm (Ø 170 mm)	13596000	0	1
a	Grundset	01800180	0	1