

TECE-Datenblatt

Stand 24.05.2018



TECEprofil Waschtischmodul mit UP-Geruchsverschluss, Bauhöhe 1120 mm

Artikelnummer: 9310004

LE 1: 1 St.
LE 2: 10 St.
LE 3: 60 St.

Beschreibung:

Zur Befestigung an TECEprofil Profilrohren oder für den Einbau in Metall- oder Holzständerwände und als Vorwand- oder Eckmodul.

Zum Aufbau von unterfahrbaren Waschtischanlagen gemäß DIN 18040 – 1 (Barrierefreies Bauen – Teil 1: Öffentlich zugängliche Gebäude)

Komplett vormontierte Einheit, bestehend aus:

- selbsttragendem Montagerahmen, pulverbeschichtet
- zwei Haltebolzen M 10, höhen- und seitenverstellbares Abstandsmaß
- schallentkoppelte Armaturentaverse zur Befestigung von Wandscheiben, Stichmaße 80 mm, 120 mm, 150 mm und 200 mm
- UP-Geruchsverschluss DN 50 mit herausnehmbarem Siphon-Einsatz NW 30 (zugleich Dichtung), inkl. Bauschutzstopfen

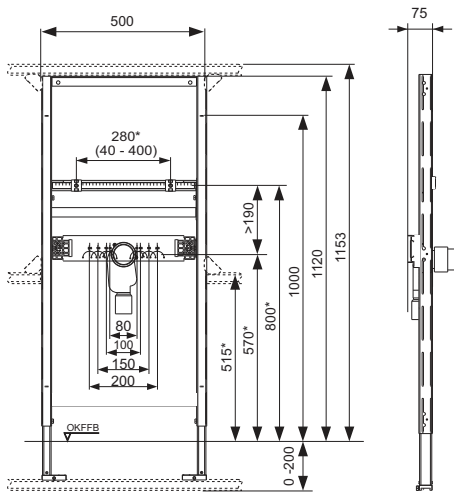
Vertriebsdaten:

Kurztext 1: TECEprofil Waschtischmodul BH 1120 mm
Kurztext 2: mit UP-Geruchsverschluss
Warengruppe: 900
Produktgruppe: 2009000010
Rabattgruppe: 3

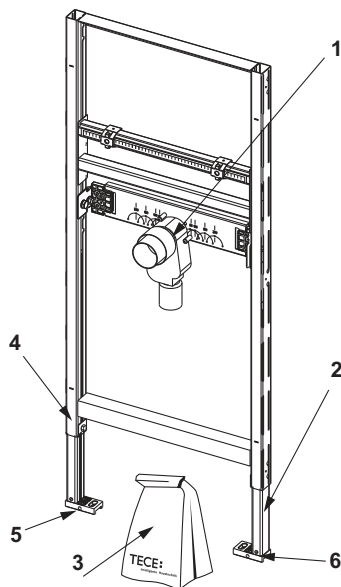
TECE-Datenblatt

Stand 24.05.2018

Maßzeichnungen:



Ersatzteile:



- | | | |
|---|---------|---|
| 1 | 9820070 | UP-Siphon (Dallmer) |
| 2 | 9820335 | C-Profil für Modulfuß |
| 3 | 9820067 | Beipack für WT-Modul (Befestigungsmaterial, etc.) |
| 4 | 9820072 | Fußbremse |
| 5 | 9820332 | Modulfuß mit Knebel links |
| 6 | 9820333 | Modulfuß mit Knebel rechts |