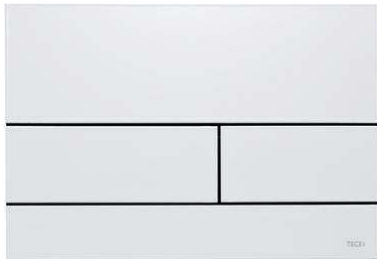


TECE-Datenblatt

Stand 22.05.2018



TECEsquare II Metall WC-Betätigungsplatte für Zweimengentechnik

Artikelnummer: 9240832

Farbe: weiß

Ausstellungsmuster: Ja

LE 1: 1 St.

LE 2: 10 St.

Beschreibung:

Betätigungsplatte für TECE-Spülkästen zur Betätigung von vorne oder von oben. Extraflache Metallbetätigung mit zwei gefederten Betätigungswippen. Inklusive Betätigungsstangen, Befestigungsmaterial und Demontagewerkzeug. Kompatibel mit Einwurfschacht für Reinigungstabs.

Abmessungen (B x H x T): 220 x 150 x 3 mm

WC-Einbaurahmenfunktion bereits im Produkt integriert!

Vertriebsdaten:

Kurztext 1: TECEsquare WC-Betätigungsplatte Metall 2

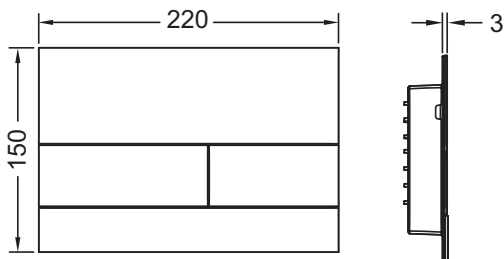
Kurztext 2: Weiß glänzend RAL 9016

Warengruppe: 904

Produktgruppe: 2009040070

Rabattgruppe: 3

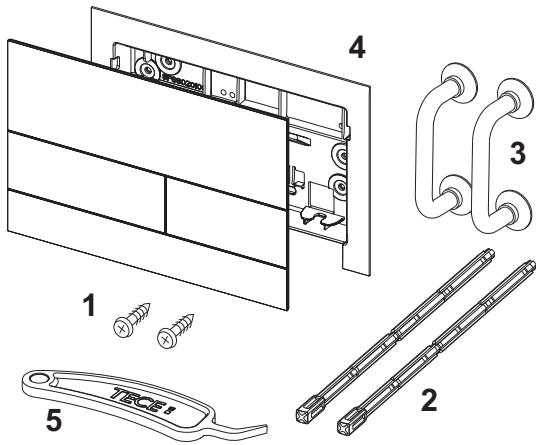
Maßzeichnungen:



TECE-Datenblatt

Stand 22.05.2018

Ersatzteile:



| | | |
|---|---------|-------------------------------------|
| 1 | 9820263 | Befestigungsschraube |
| 2 | 9820022 | Betätigungsstangen |
| 3 | 9820180 | Bügelgriffe |
| 4 | 9820347 | Befestigungsrahmen |
| 5 | 9820390 | Demontage- und Programmierschlüssel |