

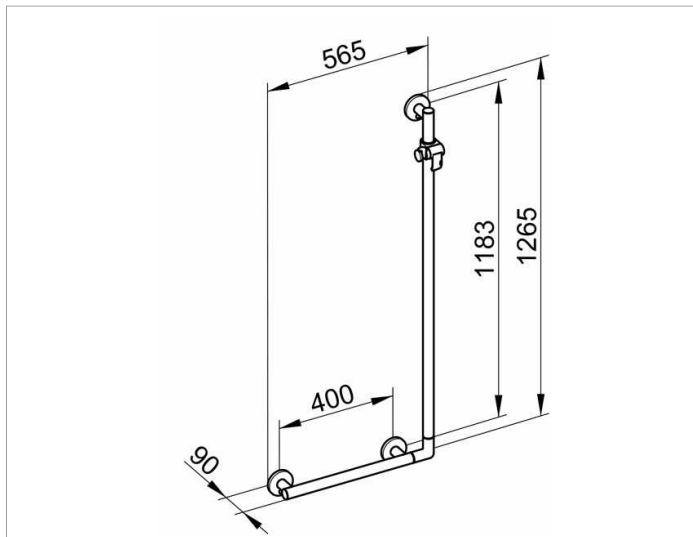
**Plan Care**

**34906010411 Winkelgriff 90°**

**PRODUKT**



**ZEICHNUNG**



**PRODUKTBESCHREIBUNG**

rechts und links verwendbar  
zur Verwendung als Brausestange  
komplett mit Brauseschieber

**OBERFLÄCHE**

verchromt

**ABMESSUNG**

565/1265 mm

**AUSSCHREIBUNGSTEXT**

KEUCO PLAN CARE Winkelgriff 90° 34906010411  
hochglanzverchromter 90° Winkelgriff  
in ästhetischem, funktionalem und ergonomischem Design  
Ausführung rechts und links verwendbar,  
speziell für den Brause-Bereich  
als Hilfe zum Festhalten und Abstützen  
bis 115 kg belastbar, antistatisch, leicht zu reinigen  
Außenmaß 565/1265 mm  
Rohrdurchmesser 33 mm, Rosettendurchmesser 82 mm,  
waagrechtes Achsmaß 400 mm, Gesamtbreite 565 mm,  
senkrecht Achsmaß 1182 mm, Gesamthöhe 1265 mm,  
Ausladung 90 mm, Wandabstand 57 mm  
komplett mit Brauseschieber,  
der Winkelgriff wird verdeckt angebracht.

Im Lieferumfang enthalten:  
3x Befestigungs-Set 1  
Art.-Nr. 34990000100 (je 1 x pro Wandbefestigung)

Der Winkelgriff ist Bauart geprüft

Der Griff ist kombinierbar mit dem Duschspritzschutz 34940  
und dem Klappsitz mit Rückenlehne 34981

Weitere Befestigungs-Sets  
(je nach Ankergrund/Mauerwerk):  
3 x Befestigungs-Set 4 (Art.-Nr. 34990000200) oder  
3 x Befestigungs-Set 7 (Art.-Nr. 34993000200)