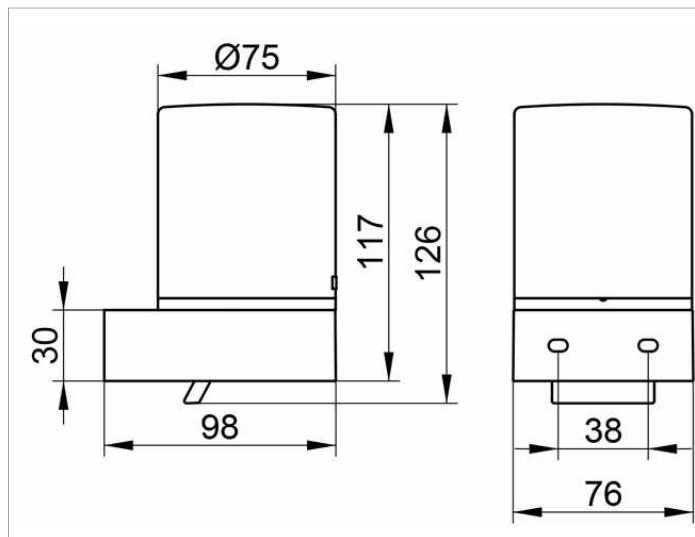


Edition 300  
30052019000 Lotionspender

**PRODUKT**



**ZEICHNUNG**



**PRODUKTBESCHREIBUNG**

Echtkristall-Glas mattiert, komplett mit Halter und Pumpe  
Füllmenge: ca. 180 ml  
Dosiermenge: ca. 0,5 ml/Hub

**OBERFLÄCHE**

verchromt

**AUSSCHREIBUNGSTEXT**

KEUCO EDITION 300 Lotionspender 30052019000  
hochglanzverchromter Lotionspender  
in ästhetischer, zeitloser Formensprache,  
Wandmodell,  
komplett mit abnehmbarem Stülp-Echtkristall-Glas mattiert,  
für leichtes Reinigen und leichtes Befüllen,  
hochwertige und langlebige Pumpe,  
Füllmenge ca. 180 ml, für handelsübliche Flüssigseifen,  
Dosiermenge ca. 0,5 ml/Hub,  
Grundkörperdurchmesser 76 mm, Höhe 126 mm  
Ausladung 98 mm  
Der Lotionspender wird verdeckt angebracht.  
Lieferung inkl. korrosionsfreiem Befestigungsmaterial.