

Produkt: **KLUDI BALANCE Brause-Einhandmischer DN 15**

Artikel-Nr.: **52710..75**

Artikeltext

Brause-Einhandmischer DN 15
 geschlossener Hebel
 Wandmontage
 Durchflussklasse B
 Keramik-Kartusche mit Heißwasserbegrenzung
 Brauseabgang G 1/2
 eigensicher gegen Rückfließen
 S-Anschlüsse G 1/2 x G 3/4
 ohne Brausegarnitur

Oberfläche:
 05 chrom
 91 chrom/weiß

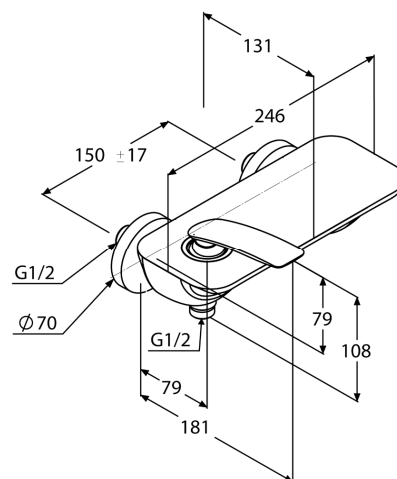
Produktabbildung



Standardleistungstext

Wandarmatur, Hersteller Typ KLUDI GmbH & Co KG BALANCE Brause-Einhandmischer DN 15 Art. Nr. 52710..75, DN 15, aus Messing Oberfläche wahlweise: 05 = chrom / 91 = chrom/weiß, Ausführung wie folgt: Brause-Einhandmischer DN 15, mit Brauseabgang G 1/2, eigensicher gegen Rückfließen DIN EN 1717, Keramik Kartusche mit Heißwasserbegrenzung Ø 35 mm, Betätigungselement aus Metall, mit S Anschlüssen G 1/2 x G 3/4, mit Rosetten Ø 70 mm, Ausladung 131/181 mm, Ausladung Betätigungselement in mm 102, Durchflussklasse B (max. 0,29 l/s), Ausladung Brauseabgang in mm 72, mit geschlossenem Betätigungselement, für geschlossene Trinkwassererwärmer, Durchflusswassererwärmer, PN 10,

Maßzeichnung



Durchflussdiagramm

