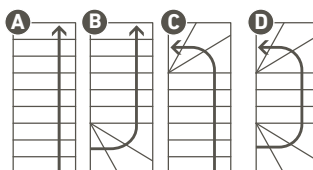




### EJECUCIÓN



- A. recta
- B. ¼ de espiral
- C. 5° de espiral

### BARANDILLAS Y MADERAS

- > Barandilla incluida, con recubrimiento de polvo
- > Peldaños de madera multiplex con contrachapado de haya

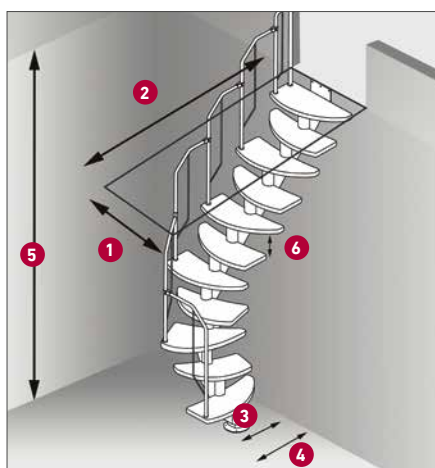
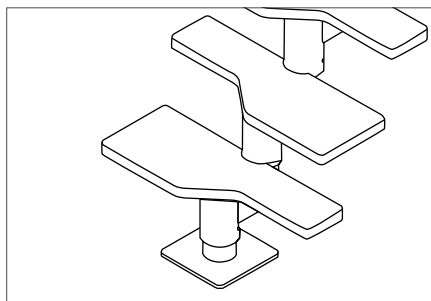
### INDICACIONES TÉCNICAS

- > Alturas de escalón y tramos variables

### MADEIRA

HAYA MULTIPLEX

### ESCALONES



### DATOS TÉCNICOS

1	Anchura de la abertura de la tapa	70 cm
2	Longitud de la abertura de la tapa	130 cm
3	Largo	58 cm
4	Saliente	160 cm
5	Altura libre del techo	222 - 276 cm
6	Altura de paso	18,5 - 23 cm
	Peldaños/escalones	11/12