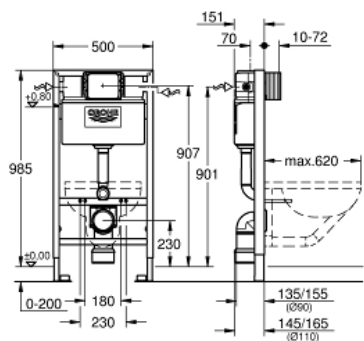


RAPID SL
Element für WC, 1,00 m Bauhöhe
Artikel 38525001

Pure Freude
an Wasser

GROHE



Produktbeschreibung:

RAPID SL
Element für WC, 1,00 m Bauhöhe

Spezifikation:

für Vorwand- oder Ständerwandmontage
Stahlrahmen komplett vormontiert
mit Schnellverstellung und Höhensicherung
Befestigungsmaterial, TÜV-geprüft
2 WC-Haltebolzen, Keramikbefestigung
WCs mit Auflagefläche < 205 mm erfordern Abstützungsset 38 779
Schraubenabstand 180/230 mm
Ablaufbogen Ø 90 mm, tiefenverstellbar
Reduzierstück Ø 90/110 mm, Zu- und Ablaufgarnitur

pneumatisches Ablaufventil mit zwei Funktionen:
2 Mengen oder Start & Stopp

Betätigung von vorn oder oben

Wasseranschluss von links/rechts/hinten
Armaturengruppe I, schwitzwasserisoliert
Wasseranschluss DN 15 mit integriertem Eckventil
und werkzeugloser Schlauchverschraubung
kürzbarer Revisionschacht mit Rohbauschutz

Wandwinkel 38 558 00M für Vorwandmontage müssen
separat bestellt werden

Revisionschacht 40 950 000 für kleine Abdeckplatten muss
separat bestellt werden

Farbe:

□ 38525001

