

Melder für Rollläden  
réf. 510712



## A - SICHERHEITSAUWEISUNGEN

### A1 - BENUTZUNGSHINWEISE

- Benutzen Sie den Melder nur im Innenbereich.
- Das Produkt von Kindern fernhalten
- Achten Sie darauf beim Bohren keine elektrischen Kabel oder Rohre unter der Oberfläche zu beschädigen
- Installieren Sie das Produkt nicht an einen Ort an dem es hohen Temperaturschwankungen oder Feuchtigkeit ausgesetzt ist.
- Dieses Produkt ist für die Benutzung mit einer Thombox vorgesehen.

### A2 - WARTUNG UND REINIGUNG

- Ihr Produkt bedarf keiner besonderen Wartung.
- Verwenden Sie ein sanftes leicht feuchtes Tuch zur Reinigung des Produkts.
- Verwenden Sie keine kratzenden oder ätzenden Substanzen.
- Richten Sie den Sprühstrahl einer Spraydose nicht direkt auf das Produkt.

### A3 - RECYCLING



Es ist verboten gebrauchte Batterien in dem Hausmüll zu entsorgen. Batterien/Akkus mit gefährlichen Substanzen tragen die nachfolgenden Symbole die auf das Verbot hinweisen, diese im Hausmüll zu entsorgen. Die Bezeichnungen für Schwermetalle sind: Cd= Cadmium, Hg= Quecksilber, Pb= Blei. Sie können diese gebrauchten Batterien/

Akkus in den Sammelstellen der Gemeinde abgeben (Sammelstellen für wiederverwertbare Materialien) die diese annehmen müssen. Halten Sie die Batterien/Akkus von Kindern fern, an einem diesen nicht zugänglichen Ort. Es besteht das Risiko dass sie von Kindern oder Haustieren verschluckt werden. Lebensgefahr!

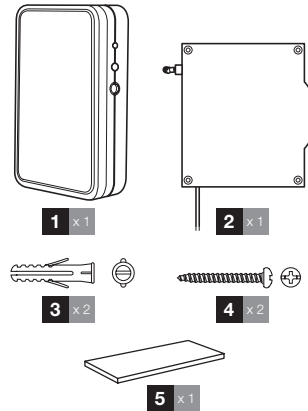
Sollte dies trotzdem vorkommen, gehen Sie sofort zu einem Arzt oder in ein Krankenhaus. Die Batterien nicht kurzschalten, ins Feuer werfen, wieder aufladen. Explosionsgefahr!



Dieses Logo bedeutet, dass die gebrauchten Geräte nicht in den Hausmüll gehören. Die gefährlichen Substanzen, die sie enthalten können, können schädlich für die Umwelt und die Gesundheit sein. Geben Sie diese Geräte bei Ihrem Händler ab oder in einer Müllsammelstelle in Ihrem Wohnort.

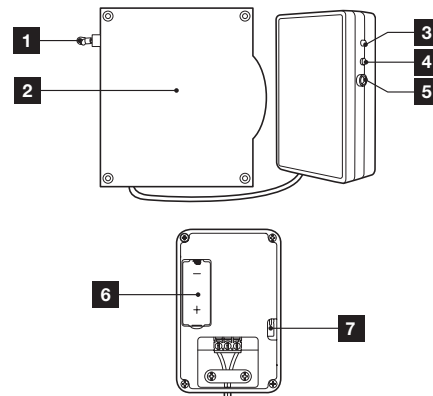
## B - PRODUKT-BESCHREIBUNG

### B1 - INHALT DES KITS



1	Kabelloser Funksender
2	Rollladensensor
3	Befestigungsdübel für den Melder
4	Befestigungsschrauben für den Melder
5	Doppelseitiges Klebeband für die Wandbefestigung ohne Bohren

### B2 - ÖFFNUNGSMELDER



1	Schössling für die Befestigung der Kordel
2	Automatische Aufrollvorrichtung für die Kordel
3	Betriebsleuchtanzeige
4	Verbindungstaste
5	Nicht benutzter Jack-Stecker
6	Batteriegehäuse
7	Anti-Sabotage Vorrichtung

## C - ÜBER DAS KONZEPT VON THOMBOX

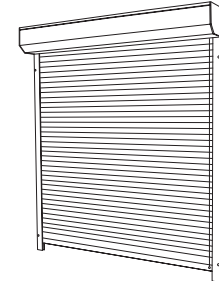
Die Thombox ist eine Box im Bereich der Hauselektronik, die mit Ihrem ASDL Modem (Freebox, Livebox...) verbunden wird und es Ihnen ermöglicht, gleich von welchem Ort aus, Ihre Sicherheit wie eine von zuhause oder aus der Ferne gesteuerte Alarmzentrale zu steuern. Sie können ebenfalls weitere Einrichtungen steuern (Beleuchtungen), Öffnungen (Motorisierung von Rollläden, Garagentoren...), den Energieverbrauch regeln (Elektrisch, Heizung) und dies in nur ein paar Klicks auf einem Computer, einem Tablet oder einem Smartphone von über all in der Welt über eine Internetverbindung

Um dies zu gewährleisten und einige Szenarien (Aktionsequenzen) einzurichten, die Ihnen den Alltag erleichtern, müssen Sie Ihre Thombox registrieren (nur bei der ersten Installation erforderlich) und die mit der ARW Technologie kompatiblen Zubehörteile verbinden. Die Thombox ist gänzliche erweiterbar und die Anzahl der Zubehörteile ist nicht begrenzt.

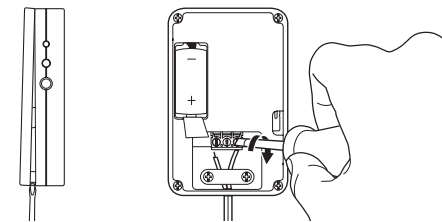
## D - INSTALLATION

### WICHTIG :

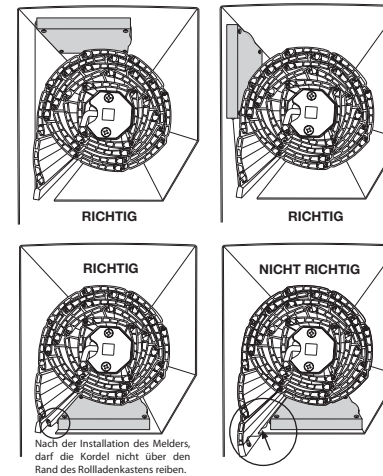
Vor der endgültigen Befestigung Ihres Melders, raten wir Ihnen die Reichweite zu testen. Stellen Sie den Melder so nahe an den endgültigen Ort wie möglich und führen Sie einen Test durch.



Verkabeln Sie den Sensor am Funksender wie folgt: Die Polaritäten müssen nicht berücksichtigt werden.



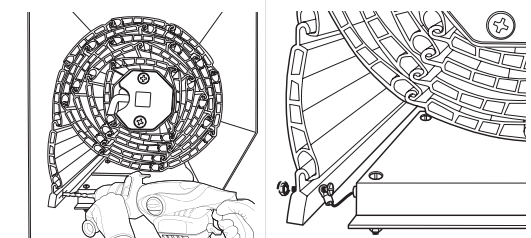
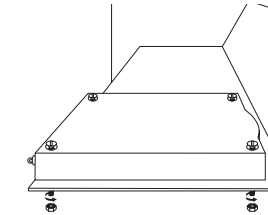
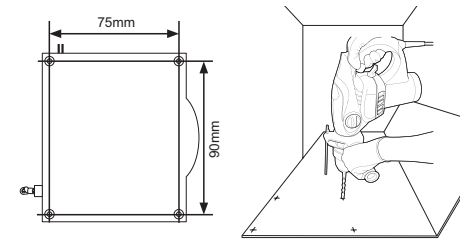
Der Sender sollte in der Nähe des Garagentors installiert werden, der Magnetmelder auf den Boden und der Magnet auf das Tor gegenüber von dem Melder.



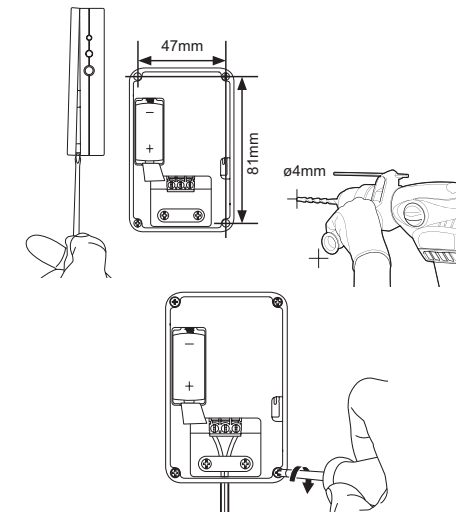
Wählen Sie den Ort der Aufrollvorrichtung in Einklang mit dem Rollladen und dem verfügbaren Platz. Validieren Sie Ihre Wahl wenn der Rollladen gänzlich geöffnet ist (wenn der Rollladen den meisten Platz im Kasten einnimmt).

### ACHTUNG :

Nach der Installation der Aufrollvorrichtung und der an die letzte Latte des Rollladens fixierten Kordel, darf diese nicht über den Rand des Rollladenkastens schleifen.



Befestigen Sie die Aufrollvorrichtung im Inneren des Kastens. Wir empfehlen einen Schraubenmutter M4 und 4 Kreuzschrauben M4 (Länge je nach Rollladenkasten) Befestigen Sie die Kordel mit der letzten Latte des Rollladens. Wir empfehlen 1 Schraubenmutter M4 und 1 Flachkopfschraube M4.



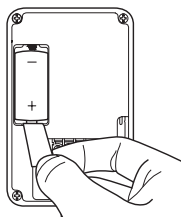
Bringen Sie den Detektor mit doppelseitig klebenden oder mit Hilfe der mitgelieferten Dübel und Schrauben an der Wand. Die mitgelieferte Halterung ist nur für Mauerwerk geeignet.

## E - KONFIGURATION

### E1 - PROGRAMMIERUNG

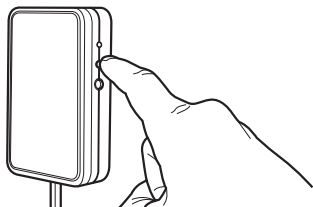
Um zu funktionieren, muss dieses Produkt mit einer Thombox verbunden sein.

- Wir weisen hierfür auf das Benutzerhandbuch für die Thombox.



Vor jedem Verbindungsversuch mit der Thombox, vergewissern Sie sich, dass Sie den Plastikstreifen der die Batterie schützt, entfernt haben.

Während der Verbindung werden Sie aufgefordert, das Gerät in den Verbindungsmodus zu setzen :



- Wenn Sie aufgefordert werden das Gerät in den Verbindungsmodus zu setzen, drücken Sie die Verbindungstaste während wenigstens 3 Sekunden
- Wenn die Verbindung erfolgreich war, blinkt die rote Leuchtanzeige 5 Mal schnell auf und Ihr Modul ist mit einem Steuergerät verbunden

## F - BENUTZUNG

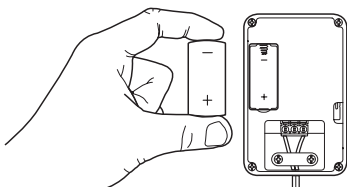
- Nach der Installation des Melders, ob mit einer Thombox verbunden oder nicht, können Sie seine Funktion testen. Im Ruhezustand ist die Leuchtanzeige ausgeschaltet. Sie blinkt wenn die Kordel auf- oder abgerollt wird.
- Wenn der Melder nach der Installation nicht auf die Bewegung der Kordel reagiert, vergewissern Sie sich ob die Batterie des Melders in gutem Zustand ist und der Klebestreifen entfernt ist.

### F1 - BENUTZUNG MIT DER THOMBOX

- Ihr Gerät erscheint im Widget « Melder », wenn Ihr Garagentor geöffnet wird, führt dies zu einer Meldung an die Thombox. Ein grüner Punkt bedeutet « geschlossen » und ein roter Punkt « auf ».
- Die Thombox wird sofort über ein Öffnen der Abdeckung des Melders informiert
- Im Widget « Sicherheit », kann Ihr Melder als Zone in einem Bereich konfiguriert werden
- Das Modul erscheint auch im Regelersteller. So können Sie Regeln erstellen, die ausgelöst werden wenn Ihr Rollladen geöffnet oder geschlossen wird.

### F2 - BATTERIEN DES MELDERS ERSETZEN

Wenn Sie eine Leistungsverringerung der Reichweite des Melders feststellen, ist es an der Zeit die Batterie zu ersetzen.



## G - TECHNISCHE UND GESETZLICHE INFORMATIONEN

### G1 - TECHNISCHE EIGENSCHAFTEN

#### MELDER :

- Stromversorgung : 3V Batterie CR123A (mitgeliefert)
- Auslösungssensibilität : 20 bis 25mm
- Betriebstemperatur: -10°C bis 50°C, Benutzung nur im Innenbereich
- Radiofrequenz : Protokoll ARW 868.3MHz
- Radioreichweite: Bis zu 300m im freien Raum\*

\*Die angegebene Radioreichweite gilt im freien Raum, d.h. ohne Hindernisse zwischen dem Empfänger und dem Sender. Jedes Hindernis oder Störung verringert diese Reichweite.

### G2 - GARANTIE

Dieses Produkt hat eine Garantie von 2 Jahren, Ersatzteile und Reparaturarbeiten ab dem Datum des Kaufs. Bitte bewahren Sie denn Kassenbeleg während dieser gesamten Garantiedauer auf  
Die Garantie deckt nicht durch Schocks oder Unfälle bedingte Schäden. Kein Element dieses Produkts darf von Nichtmitarbeiter der Firma AVIDSEN geöffnet oder repariert werden außer für das Einlegen und das Ersetzen der Batterien.

Die Betriebselemente wie die Batterien fallen nicht unter diese Garantie.

### G3 - UNTERSTÜTZUNG UND BERATUNG

- Trotz alle Sorgfalt die wir bei der Konzeption unserer Produkte und dem Erstellen dieser Gebrauchsanweisung anwenden, raten wir Ihnen, sollten Sie Schwierigkeiten bei der Installation Ihres Produkts oder Fragen hierzu haben, sich an einen unsere Spezialisten zu werden, die Ihnen gerne für weitere Beratung zur Verfügung stehen.
- Im Fall eines Betriebsproblem während der Installation oder einige Tage danach, müssen Sie einen unserer Techniker benachrichtigen indem Sie sich vor Ihrer Installation befinden, da der Ursprung sicherlich eine unangemessene Einstellung oder Installation ist. Sollte das Problem produktbedingt sein, erhalten Sie von unserem Techniker eine Aktennummer für die Rückgabe an den Händler. Ohne diese Nummer, hat der Händler das Recht den Austausch Ihres Produktes abzulehnen.

Brauchen Sie Beratung bei der Inbetriebnahme, Installation Ihrer Thombox oder bei der Verbindung Ihrem Zubehör vom Thomson Connected Home Sortiment?

Kontaktieren Sie die Techniker von unserer Kundendienstabteilung unter der Nummer:

**Hotline : +324/264.86.68.**

**Von Montag bis Freitag von 9:00 bis 12:00 und von 13:00 bis 17:00.**

### G4 - GELIJKVORMIGHEIDSVERKLARING

Mit der Richtlinie R&TTE

AVIDSEN erklärt dass das Produkt: Melder für Rollläden réf. 510712, konform ist mit der Richtlinie R&TTE 1999/5/CE und dass diese Konformität in Einklang mit den geltenden Normen bewertet wurde:  
EN 300220-2 : V2.4.1  
EN 301489-3 : V1.4.1  
EN 301489-1 : V1.9.2  
EN 60950-1 :2006 + A11 :2009 + A1 :2010 + A12 :2011

In Chambray les Tours den 06/11/14 Alexandre Chaverot, Vorsitzender



Die gesamte Produktreihe von Thomson finden Sie auf

[www.thomsonbox.eu](http://www.thomsonbox.eu)

**THOMSON** ist eine Marke von **TECHNICOLOR S.A.**  
Unter der Lizenz:

Avidsen France S.A.S - 32, rue Augustin Fresnel  
37170 Chambray les Tours - France