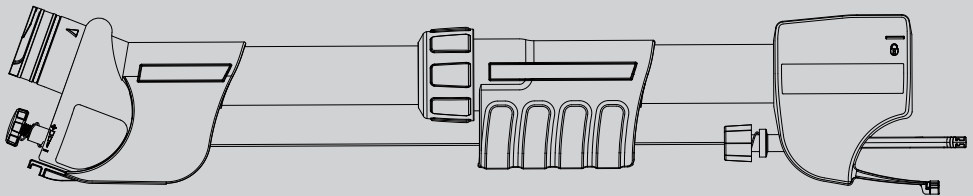
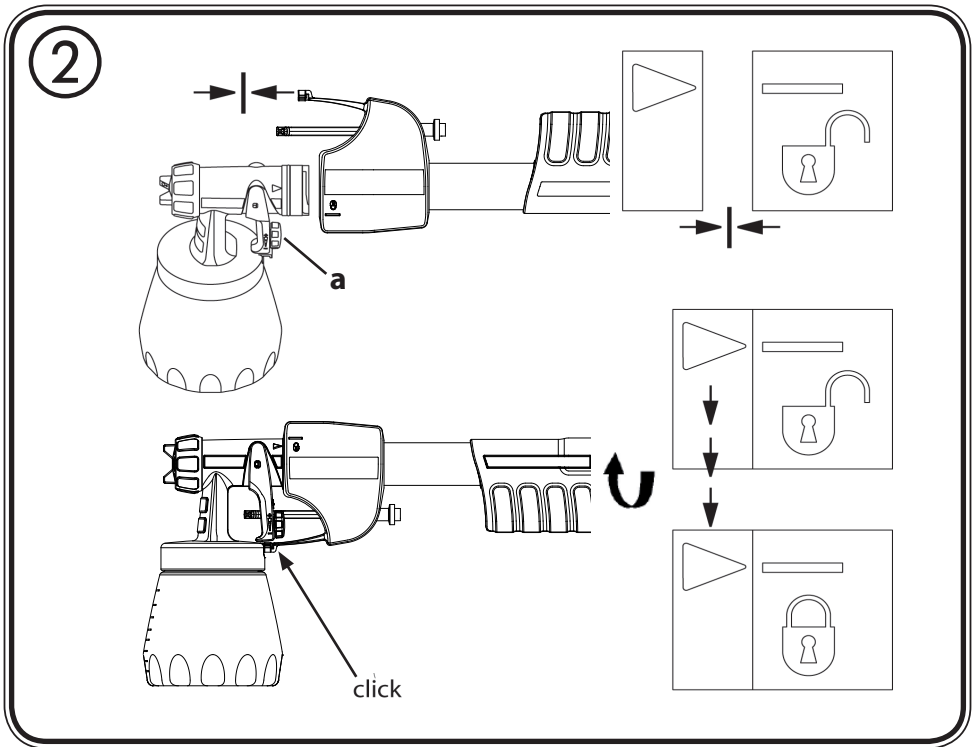
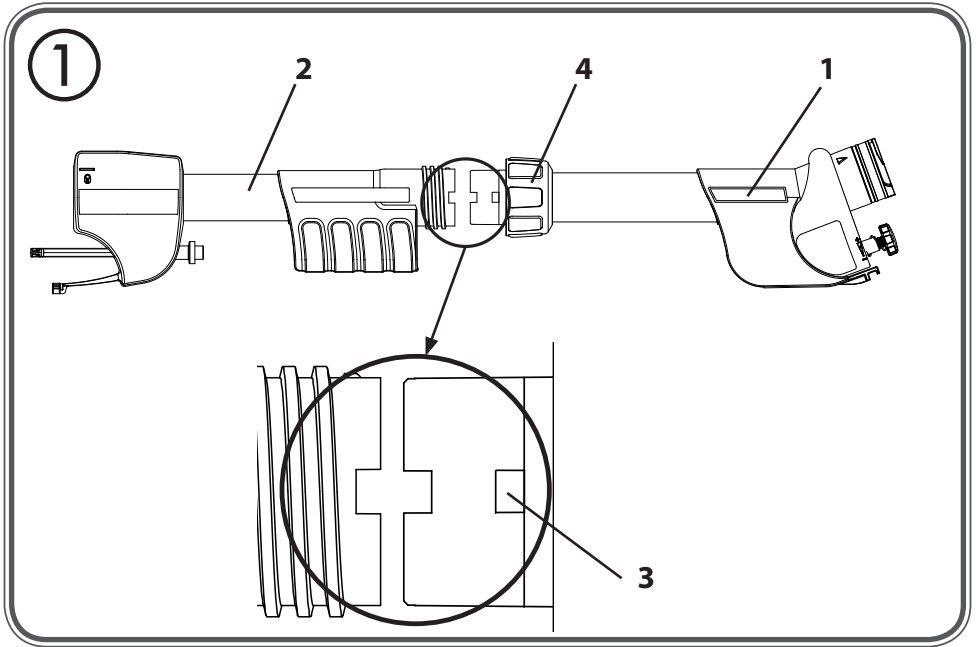


WAGNER

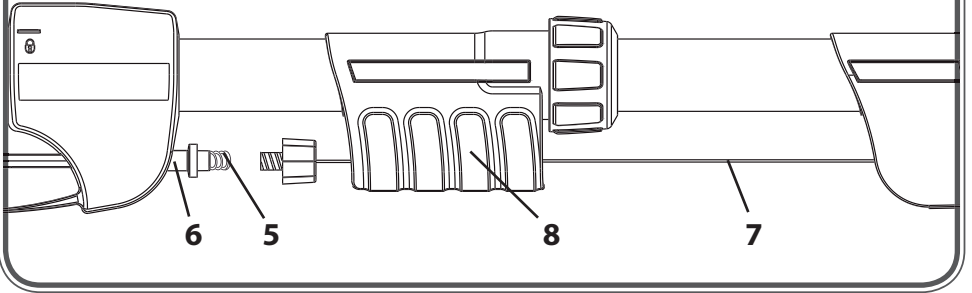


**UNIVERSAL EXTRA
EXTENSION
ORIGINAL-
BETRIEBSANLEITUNG**

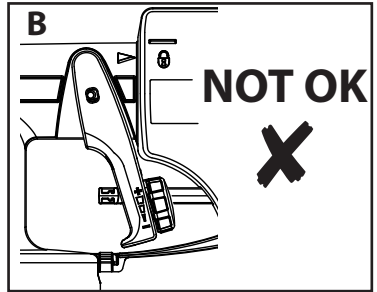
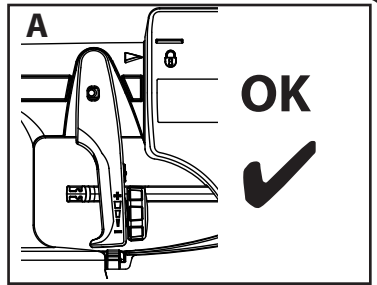
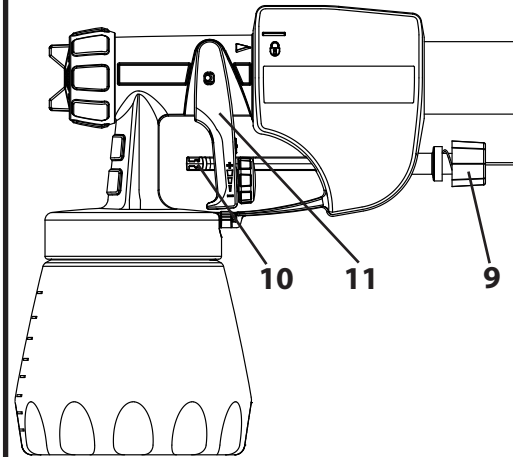


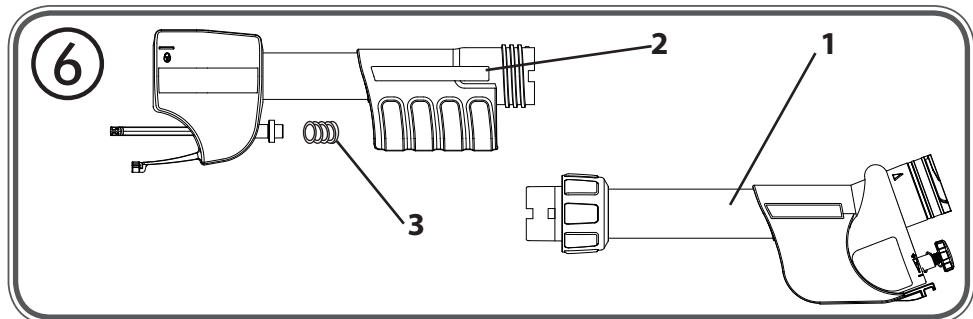
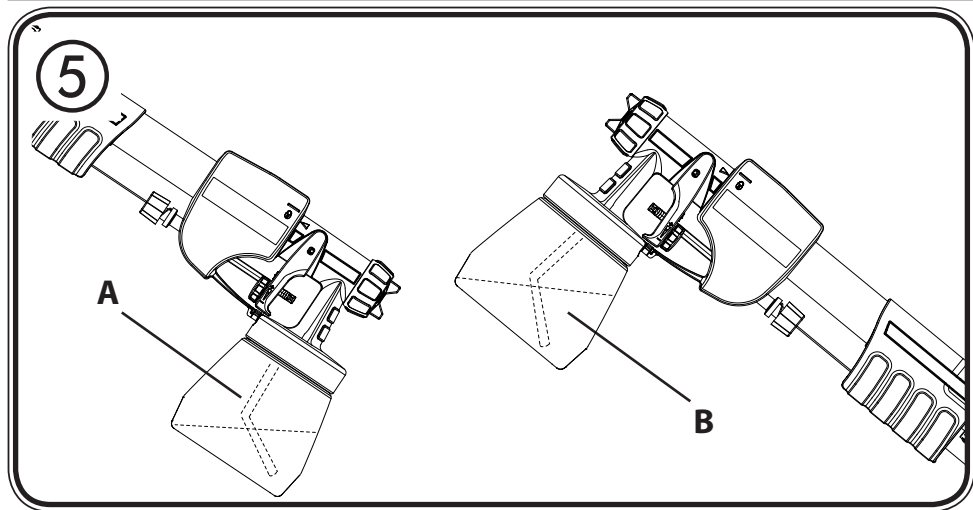


3



4





D1 - 4

GB5 - 8

F9 - 12

NL13 - 16



..... 20





Bedienungsanleitung

Lesen Sie vor Inbetriebnahme der Verlängerung diese Bedienungsanleitung durch und machen Sie sich mit der Bedienungsanleitung des Basisgerätes vertraut. Für diese Griffverlängerung gelten die Sicherheitshinweise des Basisgerätes.

Mit dieser Griffverlängerung wird die Beschichtung von Decken und Objekten am Boden (z.B. Holzdecks) wesentlich erleichtert.

Sie kann mit allen Wagner HVLP Geräten mit Click & Paint Technologie verwendet werden.

Erklärung der verwendeten Symbole

	Kennzeichnet in Kombination mit "Achtung!" eine möglicherweise schädliche Situation. Wenn Sie nicht gemieden wird, kann das Produkt oder etwas in seiner Umgebung beschädigt werden.
	Kennzeichnet Anwendungstips und andere besonders nützliche Hinweise.
	Auslöser und Abzugsbügel befinden sich in korrekter Position
	Auslöser und Abzugsbügel befinden sich in falscher Position, da Zugseil zu stark gespannt. Pistole wird unbeabsichtigt ausgelöst!

Montage

1. Hinterteil (1) so in Vorderteil (2) einsetzen, dass die Rasterung (3) in der entsprechenden Aussparung sitzt. Beide Teile mit Überwurfmutter (4) fixieren. (Abb. 1)



Zur leichteren Montage des Pistolenvorderteils die Materialmengenregulierung (Abb. 2, a) bis zum Anschlag in den Abzugsbügel drehen.

2. Pistolenvorderteil mit Griffverlängerung verbinden (Abb 2).
3. Feder (5) in Aufnahme (6) einsetzen. (Abb. 3)
4. Zugseil (7) durch Haltegriff (8) in Aufnahme (6) einsetzen. (Abb. 3).
5. Zugseil mit Arretierschraube (9) spannen, bis der Auslöser (10) sich kurz vor dem Abzugsbügel (11) befindet. (Abb. 4A)



Achtung! Arretierschraube (9) nicht zu stark anziehen, damit der Abzugsbügel (11) nicht unter Zug steht (Abb. 4B). Ein unter Zug stehender Abzugsbügel führt beim Einschalten des Gerätes zum unbeabsichtigten Auslösen der Pistole.

6. Griffverlängerung mit Pistolengriff verbinden.

Anwendungstipps

- Bei Arbeiten an liegenden Objekten: Steigrohr nach vorne drehen. (Abb. 5 A)
 Spritzarbeiten bei über Kopf Objekten: Steigrohr nach hinten drehen. (Abb. 5 B)



Achtung! Griffverlängerung bei eingeschaltetem Gerät nur an den vorgesehenen Griffen halten. Berührungen des Zugseils können die Pistole unbeabsichtigt auslösen.



Weitere Informationen zur Spritztechnik, Regulierung von Material- und Luftmenge sowie allgemeine Informationen finden Sie in der Betriebsanleitung des Basisgerätes.

Außerbetriebnahme und Reinigung

Eine sachgemäße Reinigung ist Voraussetzung für den einwandfreien Betrieb des Farbauftragsgerätes. Bei fehlender oder unsachgemäßer Reinigung werden keine Garantieansprüche übernommen.

- 1) Gerät ausschalten und Netzstecker ziehen.
- 2) Haken (Abb. 2 "click") leicht nach unten drücken. Pistolenvorderteil entfernen.
- 3) Griffverlängerung vom Pistolengriff auf die gleiche Weise entfernen.



Achtung! Griffverlängerung ist nur bedingt Lösemittelbeständig. Nicht in Lösemittel einlegen sondern nur abwischen.

- 4) Griffverlängerung demontieren und bei Bedarf mit einem in Wasser oder Lösemittel getränkten Tuch abwischen.



Für die Reinigung des Pistolenvorderteils befolgen Sie bitte die Anweisungen in der Betriebsanleitung des Basisgerätes.



Zur leichteren Montage der Bauteile, tragen Sie bitte nach dem Reinigen großzügig Gleitfett (ist beigelegt) auf die O-Ringe am Pistolenvorderteil und der Griffverlängerung auf.

Ersatzteilliste (Abb. 6)

Pos.	Benennung	Best. Nr.
1	Hinterteil	2307 503
2	Vorderteil	2307 505
3	Feder	0417 316
	Gleitfett	2315 539

Das **CLICK&PAINT SYSTEM** bietet mit weiteren **Sprühaufsätzen und Zubehör** für jede Arbeit das richtige Werkzeug.

Weitere Informationen zur **WAGNER-Produktpalette** rund ums Renovieren unter www.wagner-group.com

Behebung von Störungen

Störung	Ursache	Abhilfe
Pistole sprüht ohne das der Abzug betätigt wird	Zugseil zu stark gespannt	Arretierschraube lockern

Umweltschutz



Das Gerät samt Zubehör und Verpackung sollte einer umweltgerechten Wiederverwertung zugeführt werden. Geben Sie das Gerät bei der Entsorgung nicht in den Hausmüll. Unterstützen Sie den Umweltschutz und bringen Sie deshalb Ihr Gerät zu einer örtlichen Entsorgungsstelle oder erkundigen Sie sich im Fachhandel. Farbreste und Lösungsmittel dürfen nicht in die Kanalisation, das Abflusssystem oder den Hausmüll geschüttet werden. Diese sind als Sondermüll separat zu entsorgen. Beachten Sie dazu die Hinweise auf den Produktverpackungen.

Wichtiger Hinweis zur Produkthaftung!

Nach dem seit 01.10.1990 geltenden Produkthaftungsgesetz haftet der Hersteller für sein Produkt bei Produktfehlern uneingeschränkt nur dann, wenn alle Teile vom Hersteller stammen oder von diesem freigegeben wurden, die Geräte sachgemäß montiert und betrieben werden. Bei Verwendung von fremdem Zubehör und Ersatzteilen kann die Haftung ganz oder teilweise entfallen, wenn die Verwendung des fremden Zubehörs oder der fremden Ersatzteile zu einem Produktfehler führt.

2 Jahre Garantie

Die Garantie beträgt 2 Jahre, gerechnet vom Tag des Verkaufes (Kassenbon). Sie umfasst und beschränkt sich auf die kostenlose Behebung der Mängel, die nachweisbar auf die Verwendung nicht einwandfreien Materials bei der Herstellung oder Montagefehler zurückzuführen sind oder kostenlosen Ersatz der defekten Teile. Verwendung oder Inbetriebnahme, sowie selbständig vorgenommene Montagen oder Reparaturen, die nicht in unserer Bedienungsanleitung angegeben sind, schließen eine Garantieleistung aus. Dem Verschleiß unterworfenen Teile sind ebenfalls von der Garantie ausgeschlossen. Die Garantieleistung schließt den gewerblichen Einsatz aus. Die Garantieleistung behalten wir uns ausdrücklich vor. Die Garantie erlischt, wenn das Gerät von anderen Personen als dem WAGNER Service - Personal geöffnet wurde. Transportschäden, Wartungsarbeiten sowie Schäden und Störungen durch mangelhafte Wartungsarbeiten fallen, nicht unter die Garantieleistungen. Der Nachweis über den Erwerb des Gerätes muss bei Inanspruchnahme der Gewährleistung durch Vorlage des Originalbeleges geführt werden. Soweit gesetzlich möglich, schließen wir jede Haftung für jegliche Personen,- Sach- oder Folgeschäden aus, insbesondere, wenn das Gerät anders als für den in der Bedienungsanleitung angegebenen Verwendungszweck eingesetzt wurde, nicht nach unserer Bedienungsanleitung in Betrieb genommen oder instandgesetzt oder Reparaturen selbständig von einem Nichtfachmann ausgeführt wurden. Reparaturen oder Instandsetzungsarbeiten, die weitergehen als in dieser Bedienungsanleitung angegeben, behalten wir uns im Werk vor. Im Garantie- bzw. Reparaturfall wenden Sie sich bitte an Ihre Verkaufsstelle.

Sehr geehrter **WAGNER**-Kunde,

unser Service-Zentrum bietet Ihnen die beste Unterstützung durch unsere Hotline, die wir für Sie unter der Telefon Nummer **0180 5 59 24 637** (14 Cent/Min. aus dem deutschen Festnetz, Mobilfunk max. 42 Cent/Min) geschaltet haben.

Unsere Experten garantieren Ihnen schnelle Hilfe und kompetente Auskunft. Sie geben Tipps und Tricks zum Benutzen unserer Produkte.

Email: hotline@wagner-group.com





Translation of the original operating instructions

Before using the extension for the first time read through these Operating Instructions and familiarise yourself with the Operating Instructions for the basic unit. The safety instructions for the basic unit apply to this handle extension

This handle extension makes the coating of ceilings and objects on the floor (e.g. wooden decking) much easier.

It can be used with all Wagner HVLP units with Click & Paint technology.

Explanation of symbols used

	In combination with "Attention!" this identifies a possibly dangerous situation. If this cannot be avoided the product or something in its environment can be damaged.
	Indicates tips for use and other particularly useful information.
	Actuator and trigger are in the correct position.
	Actuator and trigger are in the wrong position, as the tension cable is too tight. The gun will be accidentally triggered!

Assembly

1. Insert the rear section (1) into the front section (2) so that the latch (3) locates in the appropriate recess. Secure both sections with sleeve nut (4) (Fig. 1).



In order to facilitate the assembly of the front section of the gun, turn the material quantity control (Fig. 2, a) as far as it will go into the trigger.

2. Connect front section of gun to handle extension (Fig. 2).
3. Fit the spring (5) in the pick-up (6). (Fig. 3)
4. Insert the tension cable (7) into the pick-up (6) through the handgrip (8) (Fig. 3).
5. Tighten the tension cable with the locking screw (9) until the actuator (10) is located just in front of the trigger (10). (Fig. 4 A).



Attention! Do not tighten the locking screw (9) too much or the trigger (11) will be under tension (Fig. 4 B). A trigger which is under tension will lead to unintentional triggering of the gun when the unit is switched on.

6. Connect the handle extension to the gun handle.

Tips for use.

- When working on lying objects: Turn the suction tube forwards. (Fig. 5 A)
Spraying work when working on overhead objects: Turn the suction tube rearwards. (Fig. 5 B)



Attention! Only hold the handle extension at the grips provided when the unit is switched on. Touching the tension cable can accidentally trigger the gun.



You will find further information on spraying technique, regulation of material and air flow and also general information in the Operating Instructions for the basic unit.

Taking Out of Operation and Cleaning

Proper cleaning is the prerequisite for problem-free operation of the paint application device. No warranty claims are accepted in case of improper or no cleaning.

- 1) Turn off the machine and remove the plug.
- 2) Press the hook (Fig. 2 "click") slightly downwards. Remove the front section of the gun.
- 3) Remove the handle extension from the gun handle in the same way.



Attention! The handle extension is only solvent resistant to a limited extent.

Do not immerse in solvent, only wipe.

- 4) Remove the handle extension and if required wipe it with a cloth soaked with water or solvent.



To clean the front section of the gun please follow the instructions in the Operating Instructions for the basic unit.



For easier assembly of the components after cleaning please apply lubricating grease (enclosed) to the O-rings on the front section of the gun and the handle extension

Spare Parts List (Fig. 6)

Pos.	Designation	Order No.
1	Rear section	2307 503
2	Front Section	2307 505
3	Spring	0417 316
	Lubricating grease	2315 539

The **CLICK&PAINT SYSTEM** with additional spray attachments and accessories offers the right tool for each work.

Further information about the **WAGNER** range of products for renovating is available under www.wagner-group.com

Correction of Malfunctions

Problem	Cause	Remedy
Gun sprays without the trigger being operated.	Tension cable is too tight.	Slacken the locking screw.

Environmental protection



The device and all accessories and packaging have to be recycled in an environmentally friendly manner. Do not dispose of the appliance with household waste. Support environmental protection by taking the appliance to a local collection point or obtain information from a specialist retailer. Leftover paint and solvents may not be emptied into drains, the sewage system or disposed of as household rubbish. It has to be disposed of separately as special waste. Please pay special attention to the instructions on the product packaging.

Important Note regarding Product Liability!

According to an EU directive, the manufacturer is only liable without limitation for faults in the product if all parts come from the manufacturer or have been approved by the manufacturer and have been mounted to the device and are operated properly. If third-party accessories or spare parts are used, the manufacturer is exonerated wholly or partly from his/her liability if use of the third-party accessories or spare parts have caused a defect in the product.

2 years guarantee

The guarantee runs for two years, counting from the date of sale (sales slip). It covers and is restricted to free-of-charge rectification of faults which are demonstrably attributable to the use of faulty materials in manufacture, or assembly errors; or free-of-charge replacement of the defective parts. The guarantee does not cover incorrect use or commissioning or fitting or repair work which is not stated in our operating instructions. Wearing parts are also excluded from the guarantee. The guarantee excludes commercial use. We expressly reserve the right to fulfil the guarantee. The guarantee expires if the tool is opened up by persons other than WAGNER service personnel. Transport damage, maintenance work and loss and damage due to faulty maintenance work are not covered by the guarantee. Under any guarantee claim, there must be proof of purchase of the tool through submission of the original receipt. Wherever legally possible, we exclude all liability for injury, damage or consequential loss, especially if the tool has been used for a purpose other than that stated in the operating instructions, commissioned or repaired other than in accordance with our operating instructions or if repairs are performed by someone who is unqualified. We reserve the right to perform any repairs in excess of those stated in our operating instructions. In case of guarantee or repair, please refer to your point of sale.





Traduction du mode d'emploi original

Avant la mise en service de l'extension, lisez complètement la notice d'utilisation et consultez également celle de l'appareil de base. Les indications de sécurité de l'appareil de base sont valables pour cette rallonge de poignée.

Cette extension de poignée facilite grandement le revêtement de plafonds et d'objets se trouvant au niveau du sol (par exemple terrasses en bois).

Elle peut être utilisée avec tous les appareils Wagner HVLP utilisant la technologie Click & Paint.

Explication des symboles utilisés

	Combiné avec la mention « Attention », ceci indique une situation potentiellement préjudiciable. Lorsqu'elle n'est pas évitée, le produit ou un objet se trouvant à proximité peut être endommagé.
	Caractérise des conseils d'utilisation et d'autres remarques particulièrement utiles.
	La gâchette et le pontet se trouvent une position correcte.
	La gâchette et le pontet se trouvent en position incorrecte, car le câble de traction est trop fortement tendu. Le pistolet est déclenché involontairement !

Assemblage

1. Mettre en place la partie arrière (1) dans la partie avant (2) de façon à ce que le tramage (3) soit calé dans le logement correspondant. Fixer les deux parties à l'aide d'un écrou de raccordement (4). (Fig. 1).



Pour faciliter le montage de la partie avant du pistolet, faire tourner la régulation du débit (fig. 2, a) jusqu'à la butée du pontet.

2. Raccorder la partie avant du pistolet avec la rallonge de la poignée (Fig. 2).
3. Mettre en place le ressort (5) dans la préhension (6). (Fig. 3).
4. Insérer le câble de traction (7) au travers de la poignée (8) dans la préhension (6). (Fig. 3).
5. Tendre le câble de traction avec une vis de serrage (9), jusqu'à ce que la gâchette (10) se trouve juste avant le pontet (11). (Fig. 4A)



Attention ! Ne pas serrer la vis de serrage (9) trop fortement, de façon à ce que le pontet (11) ne soit pas tendu (Fig. 4B). Si le pontet est tendu, le pistolet sera déclenché de manière involontaire lors de la mise en service du pistolet.

6. Raccorder l'extension de la poignée à la poignée du pistolet.

Astuces d'utilisation

- Pour les travaux sur les objets couchés: tourner le tube plongeur vers l'avant (Fig. 5 A).
Travaux de pulvérisation au-dessus de la tête: tourner le tube plongeur vers l'arrière. (Fig. 5 B)



Attention ! Ne tenir la rallonge de la poignée de l'appareil qu'avec les poignées prévues à cet effet. Tout contact avec le câble de traction peut déclencher involontairement le pistolet.



Vous trouverez des informations sur les débits d'air et de matériau, ainsi que des informations générales dans la notice d'utilisation de l'appareil de base.

Mise hors service et nettoyage

Un nettoyage approprié est une des conditions du bon fonctionnement de votre appareil. Nous déclinons tout droit à la garantie en cas d'absence de nettoyage ou de nettoyage inapproprié.

- 1) Mettre l'appareil hors service et tirer la fiche de la prise.
- 2) Pousser légèrement le crochet (Fig. 2 "clac") vers le bas. Retirer la partie avant du pistolet.
- 3) Retirer la rallonge de la poignée du pistolet de la même manière.



Attention ! La rallonge de la poignée n'est que relativement résistante aux dissolvants.

Ne pas la plonger dans du solvant, mais l'essuyer simplement.

- 4) Démontez la rallonge de la poignée et, si nécessaire, la frotter avec un chiffon imbibé d'eau ou de dissolvant.



Pour nettoyer la partie avant du pistolet, veuillez suivre les indications de la notice d'utilisation de l'appareil de base.



Pour faciliter le montage des composants, veuillez appliquer après le nettoyage une quantité généreuse de graisse (jointe) sur les joints toriques de la partie avant du pistolet et de la rallonge de la poignée.

Liste des pièces de rechange (Fig. 6)

Poste	Désignation	N° de cde.
1	Partie arrière	2307 503
2	Partie avant	2307 505
3	Ressort	0417 316
	Graisse lubrifiante	2315 539

Le système Click & Paint avec ses façades amovibles supplémentaires et ses accessoires, propose un outil adapté pour chaque application.

Vous trouverez des informations complémentaires sur la palette de produits WAGNER concernant la rénovation sous www.wagner-group.com

Elimination des défauts

Problème	Cause	Mesure
Le pistolet pulvérise sans toucher à la gâchette	Le câble de traction est trop tendu	Desserrer les vis de serrage

Protection de l'environnement



L'appareil, y compris ses accessoires et son emballage, doit être recyclé dans le respect de l'environnement. Ne pas jeter l'appareil dans les ordures ménagères. Protégez l'environnement et amener dès lors l'appareil à un point de recyclage local ou renseignezvous auprès de votre commerçant spécialisé. Les résidus de peinture et de solvant ne doivent pas être versés dans les égouts, le réseau d'évacuation ou les ordures ménagères. Ils doivent être traités à part en tant que déchets spéciaux. Tenez compte à ce sujet des indications sur les emballages des produits.

Indication importante de responsabilité de produit!

En vertu d'un décret de l'Union européenne, si le produit est défectueux, la responsabilité du fabricant n'est engagée sans restriction que si toutes les pièces utilisées sont des pièces d'origine ou des pièces autorisées par le fabricant et si les appareils ont été montés et utilisés de manière appropriée. Le fabricant est partiellement ou intégralement dégagé de sa responsabilité s'il est établi que le défaut du produit est dû à l'utilisation de pièces de rechange et/ou d'accessoires tiers.

Durée de garantie: 2 ans

La durée de garantie s'élève à deux ans, à compter de la date de la vente (bon de caisse). Elle comprend et est limitée à l'élimination gratuite des défauts dus à un vice de matériel ou de fabrication, ou à un remplacement gratuit des pièces défectueuses. L'utilisation ou la mise en service, ainsi que des montages ou réparations effectués et qui ne figurent pas dans nos instructions de service, excluent toute responsabilité. Il en va de même pour des pièces assujetties à l'usure. La garantie ne s'étend pas sur l'utilisation commerciale. Nous nous réservons formellement la fourniture de la garantie. La garantie est exclue si l'appareil a été ouvert par des personnes ne faisant pas partie du personnel de service de WAGNER. Des dommages de transport, des travaux d'entretien ainsi que des dommages et dérangements dus à des travaux d'entretien non appropriés ne sont pas couverts par la garantie. Le recours à la garantie ne pourra se faire que contre présentation du bon de caisse. Dans la mesure stipulée par la loi, il est exclu toute responsabilité pour des dommages corporels, matériels ou consécutifs, notamment si l'appareil a été utilisé à des fins non prévues dans les instructions de service, si la mise en service et les réparations n'ont pas été exécutées conformément aux instructions de service ou si des réparations ont été effectuées par une personne non spécialisée. Nous nous réservons l'exécution à l'usine des réparations allant au delà de ce qui est décrit dans les instructions de service. Merci de vous adresser dans la garantie ou un cas de réparation à votre point de vente.





Vertaling van de originele gebruiksaanwijzing

Lees voordat u de verlenging in gebruik neemt deze gebruiksaanwijzing door en maakt u zich vertrouwd met de gebruiksaanwijzing van het basisapparaat. Voor deze handgreepverlenging gelden de veiligheidstips van het basisapparaat.

Met deze handgreepverlenging wordt het aanbrengen van verf op plafonds en objecten op de vloer (bijv. houten dek) aanzienlijk vergemakkelijkt.

De verlenging kan met alle HVLP-apparaten van Wagner met 'Click & Paint'-technologie worden gebruikt.

Uitleg van de gebruikte symbolen

	Geeft in combinatie met "Let op" een eventueel schadelijke situatie aan. Als deze situatie niet vermeden wordt, kan het product of iets in de omgeving ervan beschadigd worden.
	Duidt toepassingstips en andere bijzonder nuttige aanwijzingen aan.
	Inschakelaar en trekker bevinden zich in de juiste positie
	Inschakelaar en trekker bevinden zich in de verkeerde positie, aangezien de trekkabel te sterk gespannen is. Het pistool wordt per ongeluk ingeschakeld!

Montage

1. Achterste deel (1) zo in het voorste deel (2) plaatsen dat de vergrendeling (3) in de overeenkomstige uitsparing zit. Beide delen met wartelmoer (4) vastzetten. (afb. 1)



Om het voorste deel van het pistool makkelijker te kunnen monteren de regeling van de materiaalhoeveelheid (afb. 2, a) tot aan de aanslag in de trekker draaien.

2. Het voorste deel van het pistool met de handgreepverlenging verbinden (afb. 2).
3. Veer (5) in de houder (6) plaatsen. (afb. 3)
4. Trekkabel (7) door handgreep (8) in de houder (6) plaatsen. (afb. 3).
5. Trekkabel met vergrendelschroef (9) spannen tot de inschakelaar (10) zich kort voor de trekker (11) bevindt. (afb. 4A)



Let op! Vergrendelschroef (9) niet te strak vastdraaien zodat de trekker (11) niet onder spanning staat (afb. 4B). Een onder spanning staande trekker leidt bij het inschakelen van het apparaat tot een per ongeluk inschakelen van het pistool.

6. Handgreepverlenging met pistoolhandgreep verbinden.

Gebruikstips

- Bij spuitwerkzaamheden op liggende voorwerpen: aanzuigstok naar voren draaien. (Afb. 2 A)
Bij spuitwerkzaamheden boven het hoofd: aanzuigstok naar achteren draaien. (Afb. 2 B)



Let op! Handgreepverlenging met een ingeschakeld apparaat alleen aan de daarvoor bestemde handgrepen vasthouden. Aanraken van de trekkabel kan het pistool per ongeluk inschakelen.



Meer informatie over de spuittechniek, regeling van materiaal- en luchthoeveelheid en algemene informatie vindt u in de gebruiksaanwijzing van het basisapparaat.

Buiten bedrijf stellen en reinigen

Deskundige reiniging is een voorwaarde voor een storingsvrij gebruik van het verpobbrengapparaat. Bij niet of ondeskundig uitgevoerde reiniging vervalt elke aanspraak op garantie.

- 1) Apparaat uitschakelen en netstekker verwijderen.
- 2) Haak (afb. 2 "klik") iets omlaag drukken. Voorste deel van het pistool verwijderen.
- 3) Handgreepverlenging op dezelfde manier van de pistoolhandgreep verwijderen.



Let op! Handgreepverlenging is maar beperkt oplosmiddelbestendig. Niet in oplosmiddel leggen, maar alleen afvegen.

- 4) Demonteer de handgreepverlenging en veeg deze indien nodig met een in water of oplosmiddel gedrenkte doek af.



Voor het reinigen van het voorste deel van het pistool volgt u de instructies in de gebruiksaanwijzing van het basisapparaat op.



Om de componenten makkelijker te kunnen monteren, brengt u na het schoonmaken rijkelijk glijvet (is bijgevoegd) op de O-ringen op het voorste deel van het pistool en de handgreepverlenging aan.

Reserveonderdelenlijst (Afb. 6)

Pos.	Benaming	Bestelnr.
1	Achterste deel	2307 503
2	Voorste deel	2307 505
3	Veer	0417 316
	Smeervet	2315 539

Het CLICK&PAINT SYSTEM biedt met het juist opzetstuk en diverse toebehoren voor elke klus het juiste gereedschap.

Meer informatie over de productenreeks van WAGNER voor renovatiewerkzaamheden onder www.wagner-group.com

Verhelpen van storingen

Storing	Oorzaak	Oplossing
Pistool spuit zonder dat aan de trekker wordt getrokken	Trekkabel te strak gespannen	Vergrendelschroef losdraaien

Milieu



Het toestel met toebehoren en verpakking moet milieuvriendelijk gerecycled worden. Deponeer het apparaat niet bij het huisvuil. Bescherm het milieu en lever het apparaat in bij een lokaal inzamelpunt of informeer bij de winkel. Verfresten en oplosmiddelen mogen niet in de riolering, het afvoersysteem of het huisvuil worden gestort. Deze dienen als speciaal afval apart te worden afgevoerd. Neem daarvoor de aanwijzingen op de productverpakkingen in acht.

Belangrijke aanwijzing m.b.t. productaansprakelijkheid!

Op grond van een EU-verordening is de fabrikant alleen volledig aansprakelijk voor zijn product bij productfouten, als alle onderdelen van de fabrikant komen of door de fabrikant zijn vrijgegeven en als de toestellen vakkundig gemonteerd en gebruikt worden. Bij het gebruik van vreemde toebehoren en reserveonderdelen kan de aansprakelijkheid geheel of gedeeltelijk vervallen, als het gebruik van de vreemde toebehoren of vreemde reserveonderdelen tot een productfout leidt.

2 jaar garantie

De garantie bedraagt 2 jaar, gerekend vanaf de dag van verkoop (kassabon). Deze garantie omvat en is beperkt tot het gratis verhelpen van eventuele gebreken, die aantoonbaar te wijten zijn aan het gebruik van niet onberispelijk materiaal bij de fabricage of montagefouten of tot het kosteloos vervangen van de defecte onderdelen. De garantie geldt niet in geval van beschadigingen te wijten aan ondeskundig gebruik of ondeskundige inbedrijfname. De garantie vervalt bij zelfstandig uitgevoerde montages of reparaties, die niet in onze bedieningshandleiding zijn vermeld. De aan normale slijtage onderhevige onderdelen zijn eveneens uitgesloten van garantie. Industriële toepassingen zijn van aansprakelijkheid uitgesloten. Wij behouden ons het recht op garantieclaim uitdrukkelijk voor. De garantie vervalt indien het apparaat door andere personen dan het Wagner-personeel wordt geopend. Transportschade, onderhoudswerkzaamheden evenals schade en storingen door ondeskundige onderhoudswerkzaamheden zijn uitgesloten van garantie. De garantie geldt alleen als het aankoopbewijs en de volledig ingevulde garantiekaart kunnen worden voorgelegd. Tenzij de Wet anders oordeelt, zijn garantieclaims uitgesloten voor alle persoonlijke ongelukken, materiële schade of verdere schade voortvloeiend uit een schadegeval, in het bijzonder indien het apparaat voor een andere toepassing dan in de bedieningshandleiding beschreven werd gebruikt, niet volgens onze bedieningshandleiding in bedrijf werd genomen of onderhouden, of indien reparaties zelfstandig door niet deskundigen werden uitgevoerd. Wij behouden ons alle reparaties en reparaties in onze werkplaats voor, die buiten het aangegeven bestek van deze handleiding vallen. Indien het een garantie of reparatie betreft, richt u zich tot de desbetreffende dealer.

- D** **J. WAGNER GMBH**
Otto-Lilienthal-Str. 18
D-88677 Markdorf
T +49 0180 - 55 92 46 37
F +49 075 44 -5 05 11 69
- SK** **E-CORECO SK S.R.O.**
Kráľovská ulica 8/7133
SK-927 01 Šala
T +42 1948882850
F +42 1313700077
- SLO** **GMA ELEKTROMECHANIKA D.O.O.**
Cesta Andreja Bitenca 115,
SLO-Ljubljana 1000
T +386(1) 583 83 04
F +386(1) 518 38 03
- F** **WAGNER FRANCE S.A.R.L.**
12 Avenue des Tropiques
Z.A. de Courtaboeuf
F-91978 Les Ulis Cedex
T +33 0825 011 111
F +33 (0)1 69 81 72 57
- GB** **WAGNER SPRAYTECH (UK) LTD**
Opus Park
Moorfield Road
GB-Guildford Surrey GU1 1SZ
T +44 (0) 1483 - 454666
F + 44 (0) 1483 - 454548
- H** **HONDIMPEX KFT.**
Kossuth L. u. 48-50
H-8060 Mór
T +36 (-22) - 407 321
F +36 (-22) - 407 852
- DK** **WAGNER SPRAYTECH**
Scandinavia A/S
Helgesøj Allé 28
DK-2630 Tåstrup
T +45 43 27 18 18
F +45 43 43 05 28
- CZ** **E-CORECO S.R.O.**
Na Roudné 102
CZ-301 00 Plzeň
T +42 734 792 823
F +42 227 077 364
- PL** **PUT WAGNER SERVICE**
ul. E. Imieli 27
PL-41-605 Swietochlowice
T +48 32 - 346 37 10
F +48 32 - 346 37 13
- SF** **TEHOMIX OY**
Telekatu 10
SF-20360 TURKU
T +385 (0) 2 2755 999
F +385 (0) 2 2755 995
- ROM** **ROMIB S.R.L.**
str. Poligonului nr. 5 - 7
ROM-100070 Ploiesti ,judet Prahova
T +40-344801240
F +40-344801239
- CH** **J. WAGNER AG**
Industriestraße 22
CH-9450 Altstätten
T +41 71 - 7 57 22 11
F +41 71 - 7 57 23 23
- E** **MAKIMPORT**
HERRAMIENTAS, S.L.
C/ Méjico nº 6
Pol. El Descubrimiento
E-28806 Alcalá de Henares
(Madrid)
T 902 199 021 / 91 879 72 00
F 91 883 19 59
- AUS** **WAGNER SPRAYTECH AUSTRALIA PTY. LTD.,**
14-16 Kevlar Close
AUS-Braeside, VIC 3195
T +61 3 95 87 - 20 00
F +61 3 95 80 - 91 20
- I** **FHC SRL**
Via Stazione 94,
I-26013 Crema (CR)
T 0373 204839
F 0373 204845

Irrtümer und Änderungen vorbehalten.
Not responsible for errors and changes.
Sous réserves d'erreurs et de modifications.
Fouten en wijzigingen voorbehouden.

Part. No. 2362080
10/2015_RS
© Copyright by J.Wagner GmbH