

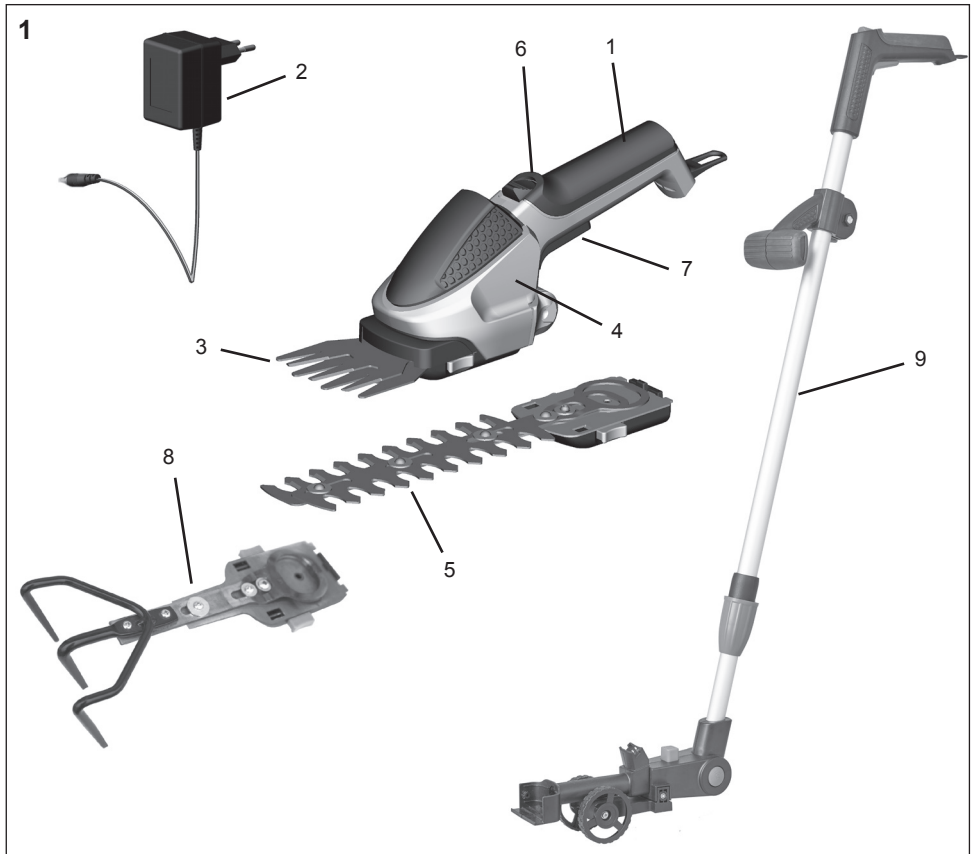
GGSI 200

- 
- DE** Akku-Gras- und Buschscherer
Gebrauchsanweisung - Originalbetriebsanleitung
- GB** Accu Grass- and Shrub shear
Operating Instructions - Translation of the original Operating Instructions
- FR** Manuel d'utilisation - Traduction du mode d'emploi d'origine
Cisaille et débroussailleuse à accu
- IT** Istruzioni per l'uso - Traduzione delle istruzioni per l'uso originali.
Cesoie per erba e cespugli con accumulatore
- ES** Instrucciones de Manejo - Traducción de las instrucciones de servicio originales
Cortadora de hierba y arbustos, con acumulador
- NL** Gebruiksaanwijzing - Vertaling van de originele gebruiksaanwijzing
Accu Buxus- en grasschaar
- CZ** Návod k použití - Překlad původního návodu k použití
Akumulátorové nůžky na stríhání tráv a keřů
- SK** Návod na obsluhu - Preklad pôvodného návodu na použitie
Akumulátorové nožnice na trávu a hústie
- HU** Kezeleni Utasistas - Az eredeti használati utasítás fordítása
Akumulátoros fűnyíró és sövényvágó olló
- SI** Navodila za uporabo - Prevod originalnega navodila za uporabo
Akumulatorske škarje za travo in grmičevje
- HR** Uputstvo za uporabu - Prijevod originalne upute za uporabu
Škare za rezanje trave i grmlja na akumulatorski pogon
- BG** Упътване за употреба - Превод на оригиналното ръководство за употреба
Акумулаторна ножица за трева и храсти
- TR** Kullanım Talimatı - Den çeviri orijinal
Akülü çim ve çit makası
- DK** Brugsanvisning - Oversættelse af den originale driftsvejledning
Batteridreven græs- til kratsaks
- NO** Bruksanvisning - Oversettelse av den originale bruksanvisningen
Batteridrevet gress- og busksaks
- SE** Bruksanvisning - Översättning av den ursprungliga instruktionen
Gräs- och busksax med laddningsbart batteri
- FI** Käyttöohjeet - Käännös alkuperäisestä käyttöohjeet
Akkukäyttöinen ruoho- ja pensasleikuri
- EE** Kasutusjuhend - Tõlge algsest kasutusjuhendist
Akuga muru-ja põõsakäärid





- DE** Vor Inbetriebnahme Gebrauchsanweisung lesen!
- GB** Read operating instructions before use!
- FR** Lire attentivement le mode d'emploi avant chaque mise en service!
- IT** Prima della messa in funzione leggere le istruzioni per l'utilizzo!
- ES** ¡Lea las instrucciones de manejo antes de efectuar la puesta en marcha!
- NL** Voor inwerkingstelling de gebruiksaanwijzing lezen!
- CZ** Před použitím je nutné si přečíst návod k použití!
- SK** Pred použitím prístroja si pozorne prečítajte návod na obsluhu.
- HU** Üzembe helyezés előtt olvassuk el a kezelési útmutatót!
- SI** Pred uporabo preberite navodilo za uporabo!
- HR** Prije stavljanja u pogon pročitajte uputstvo za uporabu!
- BG** Преди пускане в експлоатация прочетете ръководството за употреба!
- TR** Çalıştırmadan önce kullanma talimatini okuyunuz!
- DK** Læs instruktionerne, inden maskinen tages i brug!
- NO** Les bruksanvisningen før bruk!
- SE** Läs bruksanvisningen före användning!
- FI** Lue käyttöohjeet ennen käyttöä!
- EE** Lugege kasutusjuhend enne trimmeri kasutamist läbi!



DE - Bezeichnung der Teile

- 1 Akku
- 2 Akku-Ladegerät
- 3 Grasschermesser
- 4 Gehäuse
- 5 Buschschermesser
- 6 Einschaltperre
- 7 Schalter
- 8 Krallen (Grubber); optional
- 9 Fahrstock; optional

FR - Désignation des pièces

- 1 Accu
- 2 Station de charge de l'accu
- 3 Lame d'équilibrage
- 4 Boîtier
- 5 Outil de cisaille
- 6 Bouton de sécurité
- 7 L'interrupteur
- 8 Griffe de jardin (cultivateur) ; en option
- 9 Manche télescopique; option

GB - Designation of parts

- 1 Accumulator
- 2 Charging device for accumulator
- 3 Grass cutting blade
- 4 Housing
- 5 Shrub cutting blade
- 6 Switch-on lock
- 7 Switch
- 8 Cultivator (Grubber); optional
- 9 Telescopic handle; optional

IT - Designazione dei pezzi

- 1 Accumulatore
- 2 Stazione di carica per l'accumulatore
- 3 Lama trimmer
- 4 Scatola
- 5 Lama cesoie
- 6 Pulsante di sicurezza
- 7 L'interruttore
- 8 Sarchiatore (coltivatore); opzionale
- 9 Impugnatura telescopica; optional

ES - Denominación de las partes

- 1 Acumulador
- 2 Estación de carga
- 3 Cuchilla de la recortadora de arbustos
- 4 Armazón
- 5 Cuchilla de la recortadora de hierba
- 6 Bloqueo de conexión
- 7 Interruptor
- 8 Cultivador (garra de remover el suelo); opcional
- 9 Barra telescópica; opcional

CZ - Označení dílů

- 1 Akumulátor
- 2 Nabíjecí adaptér akumulátoru
- 3 Strihací nůž na trávu
- 4 Plášť
- 5 Strihací lišta na keře
- 6 Blokování spínače
- 7 Spínač
- 8 Zemní kyprič (kultivátor); volitelně
- 9 Teleskopická násada; volitelně

HU - Az alkatrészek megnevezése

- 1 Akkumulátor
- 2 Akkumulátortöltő állomás
- 3 Trimmerelő kés
- 4 Burkolat
- 5 Vágókés
- 6 Záró kar
- 7 Kapcsoló
- 8 Karom (talajlazító); extra tartozék
- 9 Teleszkópos nyél; extra tartozék

HR - Nazivi dijelova

- 1 Akumulator
- 2 Stanica za punjenje akumulatora
- 3 Nož trimera
- 4 Kućište
- 5 Nož škara
- 6 Zaporna poluga
- 7 Prekidac
- 8 Kopača (drljača); opcija
- 9 Teleskopski štap; opcija

TR - Parçaların tanımlaması

- 1 Akü
- 2 kü şarj istasyonu
- 3 Kısaltma bıçağı
- 4 Gövdesi
- 5 Bıçme bıçağı
- 6 Kxlxt kolu
- 7 Ğalterx
- 8 Toprak tırnığı (kazıcı); opsiyonel
- 9 Teleskopik sürülebilir sap; opsiyonel

NL - Omschrijving van de onderdelen

- 1 Accu
- 2 Accu-laadstation
- 3 Strimmermes
- 4 Huis
- 5 Buxusmes
- 6 Inschakelblokkering
- 7 Schakelaar
- 8 Grondwoeler (cultivator); optioneel
- 9 Telescoop-verlengstok; optioneel

SK - Označenie dielov

- 1 akumulátor
- 2 nabíjačka akumulátora
- 3 strihací nôž na trávu
- 4 skriňa
- 5 strihací nôž na kevie
- 6 blokovanie zapnutia
- 7 spínač
- 8 Pôdny kyprič (kultivátor); voliteľne
- 9 Teleskopická pojazdňá tyč; voliteľne

SI - Oznaka delov

- 1 Akumulator
- 2 Polnilna postaja za polnjenje akumulatorja
- 3 Strizni nož
- 4 Ohišje
- 5 Strizno rezilo
- 6 Blokirni gumb
- 7 Stikalo
- 8 Greblja; opcijsko
- 9 Teleskopsko držalo; opcijsko

BG - Означение на частите

- 1 Акумулатор
- 2 Зарядно устройство за акумулатора
- 3 Нож за трева
- 4 Корпус
- 5 Нож за храсти
- 6 Бутон за включване
- 7 Предпазен бутон
- 8 Приспособление за разрохване (култиватор); като опция
- 9 Телескопична дръжка; като опция

DK - Betegnelse af delene

- 1 Batteri
- 2 Batteri ladeapparatets
- 3 Trimmerkniv
- 4 Huset
- 5 Skærekniv
- 6 Startspærren
- 7 Afbryder
- 8 Kultivator; ekstraudstyr
- 9 Teleskop-kørestang; ekstraudstyr

NO - Betegnelse til delene

- 1 Batteriet
- 2 Ladeapparatet
- 3 Gressaksens kniven
- 4 Hus
- 5 Busksaksens kniven
- 6 Sperrehåndtak
- 7 Bryter
- 8 Jordkrafse (grubber); valgfri
- 9 Teleskop-førerstock; valgfri

FI - Osien kuvaus

- 1 Akku
- 2 Akunlatausasema
- 3 Trimmerausterä
- 4 Kotelo
- 5 Leikkuuterät
- 6 Sulkuvipu
- 7 Kytkimellä
- 8 Maan möyhennin; lisävaruste
- 9 Teleskooppiohjausvarsi; lisävaruste

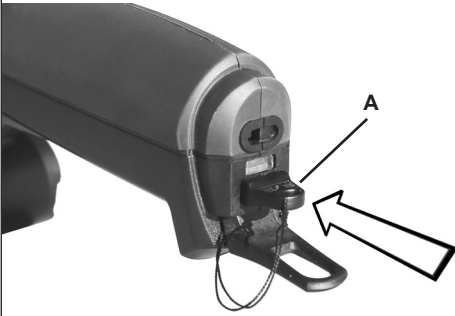
SE - Namn på delarna

- 1 Laddningsbart batteri
- 2 Batteriladdare
- 3 Trimmerkniv
- 4 Kåpa
- 5 Skärkniv
- 6 Spärrarm
- 7 Brytare
- 8 Hacka (kratta); tillval
- 9 Teleskoprör; tillval

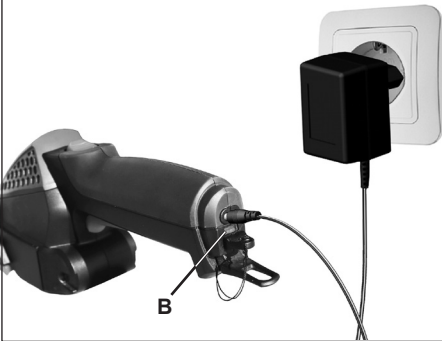
EE - Detailide nimetused

- 1 aku
- 2 laadijat
- 3 lõiketerast (murukäärid)
- 4 eluaseme
- 5 lõiketerast (hekikäärid)
- 6 lükake kaitseriiv
- 7 lülitiit
- 8 Pinnaseküünis (kultivaator); optionaalne
- 9 Teleskoop-sõiduvars; optionaalne

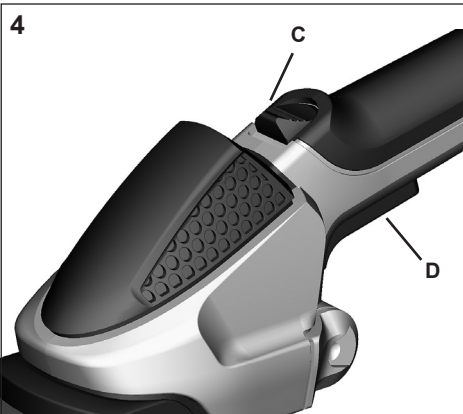
2



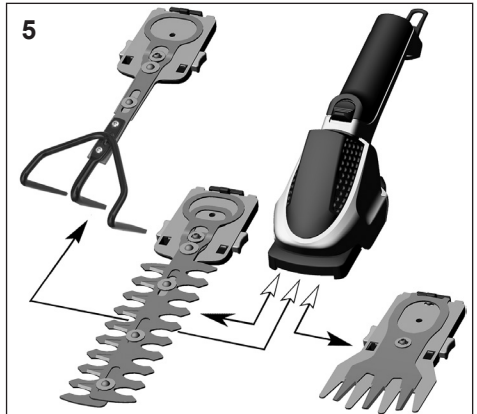
3

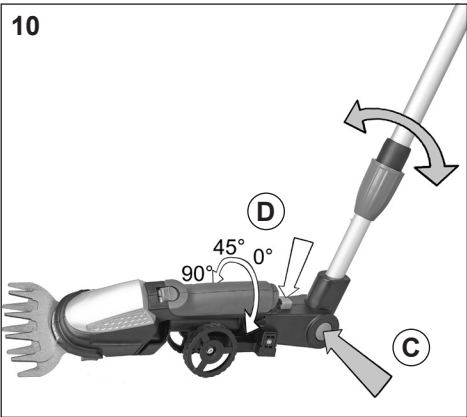
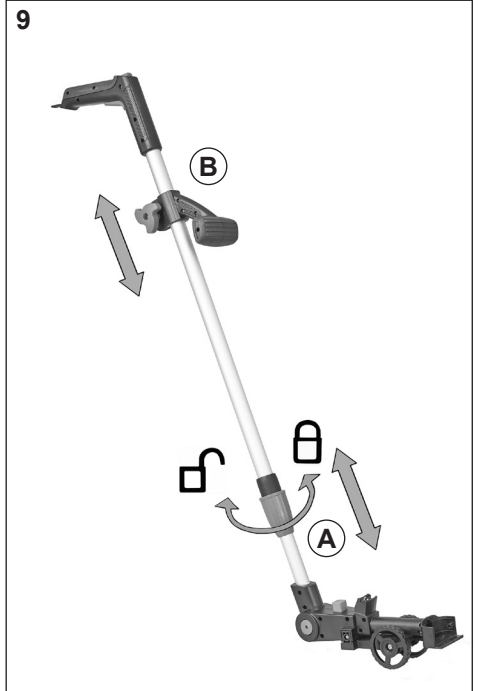
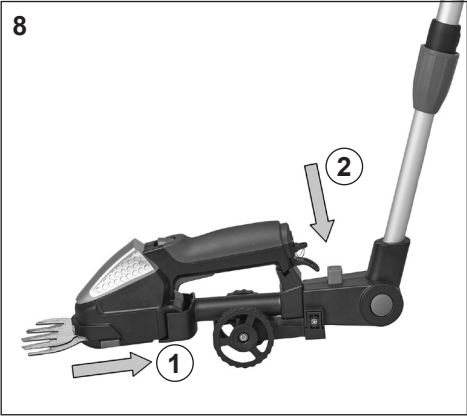
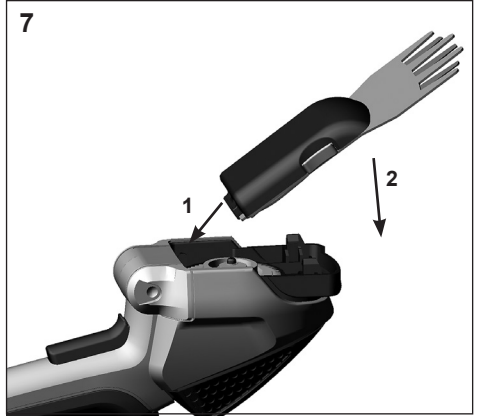
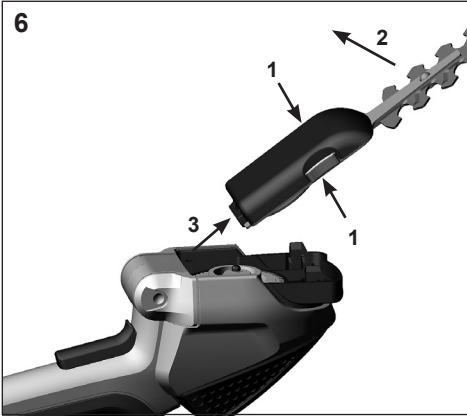


4



5





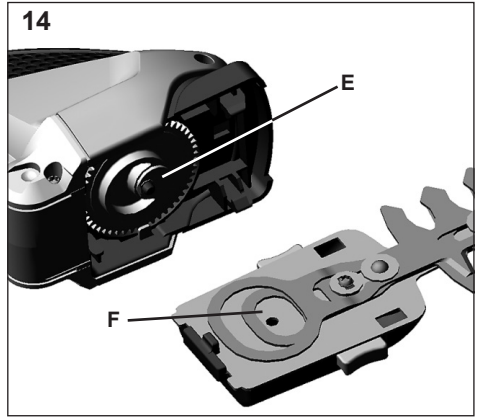
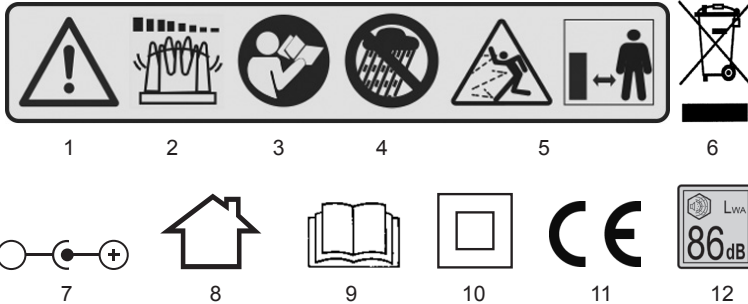


Abbildung und Erklärung der Piktogramme
Pictogram illustration and explanation
Représentation et explication des pictogrammes
Illustrazione e spiegazione dei simboli
Símbolos y su significado
Afbeelding en toelichting van de pictogrammen
Vyobrazení a vysvětlivky k pictogramům
Obrázky a vysvetlenie pictogramov
A piktogramok ábrázolása és magyarázata

Razlaga opozorilnih znakov na napravi
Slike i objašnjenje piktograma
Изображение и объяснение на пиктограмите
Çizimler ve şekillerin izahı
Piktogramillustration og forklaring
Illustrasjon og forklaring av symboler
Illustration och förklaring av piktogramen
Symbolien selitykset
Sümbolite tähendus



DE

- 1 Warnung!
- 2 Gefahr! Werkzeug läuft nach!
- 3 Gebrauchsanweisung lesen!
- 4 Dieses Elektrowerkzeug nicht dem Regen aussetzen!
- 5 Dritte aus dem Gefahrenbereich halten
- 6 Achtung Umweltschutz! Dieses Gerät darf nicht mit dem Hausmüll/Restmüll entsorgt werden. Das Altgerät nur in einer öffentlichen Sammelstelle abgeben.
- 7 Polung des Steckers
- 8 Das Ladegerät ist nur für die Verwendung im Haus gedacht.
- 9 Gebrauchsanweisung lesen!
- 10 Schutzklasse II (Doppelisolierung)
- 11 Bestätigt die Konformität des Elektrowerkzeugs mit den Richtlinien der Europäischen Gemeinschaft.
- 12 Garantierter Schalleistungspegel L_{WA} 86 dB(A)

GB

- 1 Warning!
- 2 After-running of the appliance!
- 3 Read the operation instructions
- 4 Do not use tool in wet weather conditions
- 5 Keep third persons out of the danger zone
- 6 Attention: Environmental Protection! This device may not be disposed of with general/household waste. Disposeof only at a designated collection point.
- 7 Polarity of the plug connector
- 8 Only for indoor use.
- 9 Read the operation instructions
- 10 Protection class II (Double insulated)
- 11 Confirms the conformity of the power tool with the directives of the European Community.
- 12 Guaranteed acoustic capacity level L_{WA} 86 dB(A)

FR

- 1 Attention!
- 2 Outil avec marche à vide!
- 3 Lisez l'instruction de service!
- 4 Ne pas laisser cet outil électrique sous la pluie!
- 5 Ecartez des tiers personnes de la zone dangereuse
- 6 Attention! Protection de l'environnement! Le présent appareil ne peut en aucun cas être éliminé avec les ordures ménagères/déchets. Toujours déposer les appareils usagés dans un centre de collection.
- 7 Polarité de la fiche
- 8 Usage intérieur uniquement.
- 9 Outil avec marche à vide!
- 10 Classe de protection II (Double isolation)
- 11 Indique que cet appareil électrique est conforme aux directives de la Communauté européenne.
- 12 Niveau sonore garanti L_{WA} 86 dB(A)

IT

- 1 Avvertimento!
- 2 L'attrezzo prosegue il movimento anche dopo l'interruzione!
- 3 Leggere le istruzioni sull'uso!
- 4 Non esporre questo utensile elettrico alla pioggia!
- 5 Tenere lontano terze persone dall'area di lavoro
- 6 Attenzione protezione dell'ambiente! Questo apparecchio non può essere smaltito con la spazzatura domestica/ con rifiuti non riciclabili. Consegnare l'apparecchio vecchio esclusivamente in un punto di raccolta pubblico.
- 7 Polarità della spina
- 8 Solo per uso interno.
- 9 Leggere le istruzioni sull'uso!
- 10 Classe di sicurezza II (Isolamento doppio)
- 11 Conferma la conformità dell'elettrotensile alle direttive della Comunità Europea.
- 12 Livello di potenza sonora garantito L_{WA} 86 dB(A)

ES

- 1 Cuidado!
- 2 Cuchillas no se paran inmediatamente después de parar el motor!
- 3 Lea las instrucciones de manejo!
- 4 No exponga esta herramienta eléctrica a la lluvia!
- 5 Mantener alejado terceros de la zona peligrosa
- 6 Atención: protección del medio ambiente. Este aparato no debe evacuarse junto a la basura doméstica ni el rechazo. El aparato, una vez desechado, deberá entregarse en un puesto de recolección colectivo.
- 7 Polaridad del enchufe
- 8 Para uso únicamente en interiores.
- 9 Lea las instrucciones de manejo!
- 10 Clase de protección II (aislamiento doble)
- 11 Ratifica la conformidad de la herramienta eléctrica con las directivas de la Comunidad Europea.
- 12 Nivel de ruido garantizado L_{WA} 86 dB(A)

NL

- 1 Waarschuwing!
- 2 Werktuig loopt na!
- 3 Leest U de gebruiksaanwijzing, a.u.b.
- 4 Deze machine niet aan de regen onderwerpen!
- 5 Zorg dat derden tijdens de werking van de machine uit de buurt van het apparaat blijven!
- 6 Opgelet milieubescherming! Dit apparaat mag niet bij het gewone huishoudelijke afval worden aangeboden. Het oude apparaat alleen bij een gemeentelijk of regionaal afvalverzamelstation inleveren.
- 7 Stekkerpoolaansluitingen
- 8 Alleen geschikt voor gebruik binnenshuis.
- 9 Leest U de gebruiksaanwijzing, a.u.b.
- 10 Beveiligingsklasse II (dubbele isolatie)
- 11 Bevestigt de conformiteit van het elektrische gereedschap met de richtlijnen van de Europese Unie.
- 12 Gegarandeerd geluidsvermogensniveau L_{WA} 86 dB(A)

CZ

- 1 POZOR!
- 2 Po vypnutí zařízení nože ještě chvíli dobíhají!
- 3 Přečtěte si návod k použití!
- 4 Nepoužívejte zařízení ve vlhku nebo za deště!
- 5 Udržujte okolostojící mimo ohroženou oblast
- 6 Pozor! Ochrana životního prostředí! Tento přístroj se nesmí likvidovat společně s domovním/komunálním odpadem. Vysloužilý přístroj je zapotřebí odevzdat ve sběrně, zabývající se ekologickou likvidací odpadu.
- 7 Polarita zástrčky
- 8 Pouze pro použití v uzavřených prostorách.
- 9 Přečtěte si návod k použití!
- 10 Třída ochrany II (dvojitá izolace)
- 11 Potvrzuje shodu elektrického nástroje se směrnicemi Evropského společenství.
- 12 Zaručená hladina akustického výkonu L_{WA} 86 dB(A)

SK

- 1 Pozor nebezpečenstvo
- 2 Pozor: Rezný nástroj po vypnutí ešte dobieha istý čas
- 3 Pred prvým uvedením do prevádzky si prečítajte návod na používanie
- 4 Prístroj nepoužívajte počas dažďa a v mokrom prostredí
- 5 Nedovoľte tretím osobám zdržiavať sa v oblasti nebezpečenstva
- 6 Pozor! Ochrana životného prostredia! Tento prístroj sa nesmie likvidovať spoločne s domovým/komunálnym odpadom. Vyslúžilý prístroj je potrebné odovzdať do zberných surovín.
- 7 Polarita zástrčky
- 8 Len pre použitie v interiéri.
- 9 Pred prvým uvedením do prevádzky si prečítajte návod na používanie
- 10 Trieda ochrany II (s dvojitou izoláciou)
- 11 Potvrďuje zhodu elektrického nástroja so smernicami Európskeho spoločenstva.
- 12 Zaručovaná hladina zvukového výkonu L_{WA} 86 dB(A)

HU

- 1 Figyelmeztetés!
- 2 A szerszám a kikapcsolás után még mozog!
- 3 Üzembe helyezés előtt olvassuk el a használati útmutatót!
- 4 Ne tegyük ki az elektromos gépet az esőnek!
- 5 Ne tástózkodjon más személy a veszélyezettett körzetben!
- 6 Figyelem - Környezetvédelem! A készülék nem ártalmatlanítható a háztartási/általános hulladékokkal együtt. A régi készüléket nyilvános gyűjtőhelyen adjuk le.
- 7 A dugasz pólusai
- 8 Csak beltérben használható.
- 9 Üzembe helyezés előtt olvassuk el a használati útmutatót!
- 10 II. védelmi osztály (dupla szigetelés)
- 11 Az elektromos szerszámoknak az Európai Közösség irányelveinek való megfelelését igazolja..
- 12 Garantált hangteljesítményszint L_{WA} 86 dB(A)

SI

- 1 Pozor!
- 2 Nevarnost! Naprava še teče!
- 3 Preberite navodilo za uporabo!
- 4 Te električne naprave ne izpostavljajte dežju!
- 5 Poskrbite, da se na področju nevarnosti ne nahajajotretje osebe!
- 6 Pozor, varstvo okolja! Te naprave se ne sme zavreči skupaj s hišnimi/ostalimi odpadki. Odsluženo napravo oddajte le na javnem zbirnem mestu.
- 7 Polarnost vtiča
- 8 Samo za notranjo uporabo
- 9 Preberite navodilo za uporabo!
- 10 Zaščitni razred II (dvojna izolacija)
- 11 Potrjuje skladnost električnega orodja z direktivami Evropske skupnosti.
- 12 Garantirani nivo jakosti zvoka L_{WA} 86 dB(A)

HR

- 1 Upozorenje!
- 2 Opasnost! Alat se može pokrenuti sam od sebe!
- 3 Pročitajte uputstvo za uporabu!
- 4 Ovaj električni alat ne smijete izlagati kiši!
- 5 Treće osobe se moraju zadržavati što dalje od mjesta opasnosti
- 6 Pozor Zaštita okoliša! Ovaj uređaj se ne smije zbrinuti sa kućnim otpadom / preostalim otpadom. Stari uređaj se treba predati javnom mjestu za sakupljanje otpada.
- 7 Polaritet utikača
- 8 Samo za upotrebu u unutarnjem prostoru.
- 9 Pročitajte uputstvo za uporabu!
- 10 Razred zaštite II (dvostruka izolacija)
- 11 Potvrda usklađenosti električnog alata s direktivama Europske zajednice.
- 12 Zajamčena razina jačine zvuka L_{WA} 86 dB(A)

BG

- 1 Внимание, опасност!
- 2 Внимание: Режещият инструмент се върти по инерция след изключване!
- 3 Прочетете Инструкцията за употреба преди първоначалното пускане в работа!
- 4 Не използвайте уреда при дъжд и мокри терени!
- 5 Не допускайте други лица в опасната зона
- 6 Внимание - опазване на околната среда! Този уред да не се изхвърля заедно с битовите или смесените отпадъци. Остарелият уред да се предава само в обществен пункт за събиране на отпадъци.
- 7 Полюси на щекера
- 8 Само за употреба на закрито.
- 9 Прочетете Инструкцията за употреба преди първоначалното пускане в работа!
- 10 Клас на защита II (С двойна изолация)
- 11 Потвърждава съответствието на електроинструмента с директивите на Европейската общност.
- 12 Гарантирано акустично налягане L_{WA} 86 dB(A)

TR

- 1 Dikkat!
- 2 Üçüncü şahısları tehlike alanından uzak tutunuz!
- 3 Cihazı kullanmadan evvel kullanım talimatını okuyun uz!
- 4 Bu aleti yağmur altında bırakmayınız!
- 5 Alet sağa doğru dönmektedir!
- 6 Dikkat çevre koruması! Bu cihazın ev çöpü/artık çöp ile imha edilmesi uygun değildir. Eski cihaz sadece resmi bir atık biriktirme yerine verilebilir.
- 7 Fiş kutbu
- 8 Sadece kapalı alandaki kullanım için.
- 9 Cihazı kullanmadan evvel kullanım talimatını okuyun uz!
- 10 Koruma sınıfı II (çift izolasyon)
- 11 Elektronik aletin Avrupa Topluluğu yönetmeliklerine olan uygunluğunu onaylar.
- 12 Garanti edilen ses gücü seviyesi L_{WA} 86 dB(A)

DK

- 1 Advarsel!
- 2 Efter-løb på maskinen!
- 3 Læs instruktionerne, inden maskinen tages i brug!
- 4 Brug ikke dette elektriske apparat i fugtigt vejr!
- 5 Hold øje med andre personer i klippezonen!
- 6 NB! Miljøbeskyttelse! Dette apparat må ikke bortskaffes sammen med husholdningsaffald/restaffald. Aflever det gamle apparat kun på en kommunal modtagestation.
- 7 Stikkets poler
- 8 Må kun bruges indendørs.
- 9 Læs instruktionerne, inden maskinen tages i brug
- 10 Beskyttelsesklasse II (dobbelt-isolering)
- 11 Bekræfter, at el-værktøjet stemmer overens med direktiverne fra Det Europæiske Fællesskab.
- 12 Garanteret lydeffektniveau L_{WA} 86 dB(A)

NO

- 1 Advarsel!
- 2 OBS: maskinen stanser ikke øyeblikkelig når den skrus av.
- 3 Les bruksanvisningen.
- 4 Dette elektro-utstyret må ikke utsettes for regn.
5. Hold andre personer borte fra faresonen.
- 6 OBS miljøvern ! Denne maskinen skal ikke kastes i husholdningsavfallet/restavfallet. Den gamle maskinen skal bare leveres inn til et offentlig deponi.
- 7 Polaritet til pluggen
- 8 Kun til innendørs bruk.
- 9 Les bruksanvisningen.
- 10 Verneklasse II (dobbelisolering)
- 11 Bekrefter at det elektriske verktøyet samsvarer med direktivene til det europeiske fellesskapet.
- 12 Garantert lydeffektnivå L_{WA} 86 dB(A)

SE

- 1 Varning!
- 2 När motorn stängs av fortsätter skär verktyget att rotera en stund.
- 3 Läs bruksanvisningen före användning!
- 4 Använd inte detta eldrivna redskap i fuktig väderlek!
- 5 Inom en omkrets av 15 m från klippstäl let får varken personer.
- 6 Observera miljöskydd! Denna apparat får inte slängas i hushållsopor/restsopor. Den kasserade apparaten får endast lämnas till en allmän återvinningsstation.
- 7 Kontaktens polaritet
- 8 Bara för inomhusbruk.
- 9 Läs bruksanvisningen före användning!
- 10 Skyddsklass II (dubbelisolering)
- 11 Bekräftar att elverktyg följer från Europeiska gemenskapens riktlinjer.
- 12 Garanterad ljudeffektnivå L_{WA} 86 dB(A)

FI

- 1 Varoitus!
- 2 Terä pyörii vielä, kun moottori on sammutettu.
- 3 Lue käyttöohjeet ennen käyttöä!
- 4 Älä käytä tätä sähkökäyttöistä työvälinettä määrällä ilmalla!
- 5 Pidä muut ihmiset ja kotieläimet vähintään 15 m turvaetäisyydellä trimmerillä työskennellessäsi
- 6 Huomioitava ympäristönsuojelu! Tätä laitetta ei saa heittää tavalliseen jätesankoon/kuivajätessäiliöön. Käytöstä poistettu laite on toimitettava sille tarkoitettuun keräyspisteeseen.
- 7 Pistokkeen napaisuus
- 8 Käyttö vain sisätiloissa.
- 9 Lue käyttöohjeet ennen käyttöä!
- 10 Suojausluokka II (kaksoiseristys)
- 11 Vahvistaa sähkölaitteen vastaavan Euroopan yhteisön direktiivejä.
- 12 Taattu äänen tehotaso L_{WA} 86 dB(A)

EE

- 1 Ettevaatust!
- 2 Tähelepanu: väljalülitamisel ei seisku seade koheselt!
- 3 Lugege ohutusnõuandeid enne esimest kasutamist!
- 4 Ärge kasutage trimmerit vihma ja märjaga!
- 5 Hoidke teisi inimesi ohualast eemale
- 6 Keskkonnaalane nõuanne! Seda seadet ei tohi visata olmeprügi hulka. Viige vana masin avalikku kogumiskohta.
- 7 Pistiku polaarsus
- 8 Kasutamiseks ainult sisetingimustes.
- 9 Lugege ohutusnõuandeid enne esimest kasutamist!
- 10 Kaitseklass II (topeltisolatsioon)
- 11 Kinnitab elektritööriista vastavust Euroopa Ühenduse direktiividele.
- 12 Tagatud müratase L_{WA} 86 dB(A)

Verehrter Kunde,

um eine zuverlässige Inbetriebnahme zu gewährleisten, haben wir diese Gebrauchsanweisung geschaffen. Wenn Sie die folgenden Hinweise beachten, wird ihr Gerät stets zu Ihrer Zufriedenheit arbeiten und eine lange Lebensdauer besitzen.

Unsere Geräte werden vor der Serienherstellung unter härtesten Bedingungen erprobt und während der Fertigung ständigen Kontrollen unterzogen. Dies gibt uns die Sicherheit und Ihnen die Gewähr, stets ein ausgereiftes Produkt zu erhalten.

Im Interesse der technischen Weiterentwicklung sind Konstruktions- und Ausführungsänderungen vorbehalten.

INHALTSVERZEICHNIS


| | Seite |
|---|--------------|
| Bezeichnung der Teile | 1 |
| Abbildungen | 4 - 6 |
| Abbildung und Erklärung der Piktogramme | 7 |
| Bestimmungsgemäßer Gebrauch | 2 |
| Sicherheitshinweise | 2 |
| Technische Daten | 7 |
| Sicherheitsschlüssel | 8 |
| Laden des Akkus | 8 |
| Ein – und Ausschalten | 8 |
| Umrüsten des Gerätes / Wechsel der Aufsätze | 8 |
| Montage des Teleskop-Fahrstocks | 8 |
| Wartung | 9 |
| Lagerung | 9 |
| Ersatzteile | 9 |
| Umweltschutz und Entsorgung | 9 |
| Gewährleistung- und Garantiebedingungen | 9 |
| Konformitätserklärung | 10 |
| Service | |

Bestimmungsgemäßer Gebrauch

Bei Bedarf kann dieses Gerät durch leichtes Auswechseln der mitgelieferten Aufsätze in eine Grasschere, Buschschere oder in eine Bodenkralle umgerüstet werden.

Hinweise zum Arbeiten (Abb. 11, 12 und 13)


Mit der **Buschschere** lassen sich Ziersträucher und leichtes Gebüsch schneiden. Auch für Formschnitte z.B. bei der Grabpflege ist dieses Gerät gut geeignet.

 Die Buschschere kann und soll keine Heckenschere ersetzen.

Sie ist ausschließlich zum Trimmen und Schneiden von Ziersträuchern und Gebüsch von geringer Stärke bestimmt. Eine andere oder darüber hinausgehende Benutzung gilt als nicht bestimmungsgemäß. Für hieraus resultierende Schäden haftet der Hersteller/ Lieferant nicht.

Mit der **Grasschere** lassen sich Rasenkanten bzw. Grasflächen an unzugänglichen Stellen sauber schneiden.

Die **Bodenkralle (Grubber)** wird verwendet für wurzelschonendes Auflockern, Lüften und Jäten kultivierter Böden und eng stehender Kulturen, sowie zur Vorbereitung für eine Bepflanzung. Zudem lassen sich damit Torf, Dünger und Kompost in den Boden einarbeiten.

 **Da das Gerät mit einer Hand geführt wird, bringen Sie bitte auf keinen Fall die freie andere Hand in die Nähe des laufenden Messers.**

Jede Art der Verwendung, die von den Anweisungen in dieser Gebrauchsanweisung abweicht, kann Schäden an der Maschine verursachen und eine ernsthafte Gefährdung des Bedieners bedeuten.

Zur Wahrung Ihres Garantieanspruches und im Interesse der Produktsicherheit beachten Sie bitte unbedingt die Sicherheitsvorschriften.

Restgefahren

Auch bei sachgemäßer Verwendung des Werkzeugs bleibt immer ein gewisses Restrisiko, das nicht ausgeschlossen werden kann. Aus der Art und Konstruktion des Werkzeugs können die folgenden potentiellen Gefährdungen abgeleitet werden:

- Kontakt mit dem ungeschützten Scherblatt (Schnittverletzungen)

- Hineingreifen in die laufende Heckenschere (Schnittverletzung)
- Unvorhergesehene, plötzliche Bewegung des Schneidgutes (Schnittverletzungen)
- Wegschleudern von fehlerhaften Scherzähnen
- Wegschleudern von Teilen des Schneidgutes
- Schädigung des Gehöres, wenn kein vorgeschriebener Gehörschutz getragen wird
- Einatmen von Schnittgutpartikel

Allgemeine Sicherheitshinweise für Elektrowerkzeuge

Achtung! Sämtliche Anweisungen sind zu lesen. Fehler bei der Einhaltung der nachstehend aufgeführten Anweisungen können elektrischen Schlag, Brand- und/oder schwere Verletzungen verursachen. Der nachfolgend verwendete Begriff „Elektrowerkzeug“ bezieht sich auf netzbetriebene Elektrowerkzeuge (mit Netzkabel) und auf akkubetriebene Elektrowerkzeuge (ohne Netzkabel).

BEWAHREN SIE DIESE ANWEISUNGEN GUT AUF.

1) Arbeitsplatzsicherheit

- Halten Sie Ihren Arbeitsbereich sauber und aufgeräumt.** *Unordnung und unbeleuchtete Arbeitsbereiche können zu Unfällen führen.*
- Arbeiten Sie mit dem Gerät nicht in explosionsgefährdeter Umgebung, in der sich brennbare Flüssigkeiten, Gase oder Stäube befinden.** *Elektrowerkzeuge erzeugen Funken, die den Staub oder die Dämpfe entzünden können.*
- Halten Sie Kinder und andere Personen während der Benutzung des Elektrowerkzeugs fern.** *Bei Ablenkung können Sie die Kontrolle über das Gerät verlieren.*

2) Elektrische Sicherheit

- Der Anschlussstecker des Gerätes muss in die Steckdose passen. Der Stecker darf in keiner Weise verändert werden. Verwenden Sie keine Adapterstecker gemeinsam mit schutzgeerdeten Geräten.** *Unveränderte Stecker und passende Steckdosen verringern das Risiko eines elektrischen Schlages.*

- b) Vermeiden Sie Körperkontakt mit geredeten Oberflächen, wie von Rohren, Heizungen, Herden und Kühlschränken. *Es besteht ein erhöhtes Risiko durch elektrischen Schlag, wenn Ihr Körper geerdet ist.*
- c) Halten Sie das Gerät von Regen oder Nässe fern. *Das Eindringen von Wasser in ein Elektrowerkzeug erhöht das Risiko eines elektrischen Schlages.*
- d) Zweckentfremden Sie das Kabel nicht, um das Elektrowerkzeug zu tragen, aufzuhängen oder um den Stecker aus der Steckdose zu ziehen. Halten Sie das Kabel fern von Hitze, Öl, scharfen Kanten oder sich bewegenden Geräteteilen. *Beschädigte oder verwickelte Kabel erhöhen das Risiko eines elektrischen Schlages.*
- e) Wenn Sie mit einem Elektrowerkzeug im Freien arbeiten, verwenden Sie nur Verlängerungskabel, die auch für den Außenbereich geeignet sind. *Die Anwendung eines für den Außenbereich geeigneten Verlängerungskabels verringert das Risiko eines elektrischen Schlages.*
- f) Wenn der Betrieb des Elektrowerkzeuges in feuchter Umgebung nicht vermeidbar ist, verwenden Sie einen Fehlerstromschutzschalter. *Der Einsatz eines Fehlerstromschutzschalters vermindert das Risiko eines elektrischen Schlages.*
- 3) Sicherheit von Personen**
- a) Seien Sie aufmerksam, achten Sie darauf, was Sie tun, und gehen Sie mit Vernunft an die Arbeit mit einem Elektrowerkzeug. Benutzen Sie das Gerät nicht, wenn Sie müde sind oder unter dem Einfluss von Drogen, Alkohol oder Medikamenten stehen. *Ein Moment der Unachtsamkeit beim Gebrauch des Gerätes kann zu ernsthaften Verletzungen führen.*
- b) Tragen Sie persönliche Schutzausrüstung und immer eine Schutzbrille. *Das Tragen persönlicher Schutzausrüstung, wie Staubmaske, rutschfeste Sicherheitsschuhe, Schutzhelm oder Gehörschutz, je nach Art und Einsatz des Elektrowerkzeuges, verringert das Risiko von Verletzungen.*
- c) Vermeiden Sie eine unbeabsichtigte Inbetriebnahme. Vergewissern Sie sich, dass das Elektrowerkzeug ausgeschaltet ist, bevor Sie es an die Stromversorgung und/oder den Akku anschließen, es aufnehmen oder tragen. *Wenn Sie beim Tragen des Elektrowerkzeugs den Finger am Schalter haben oder das Gerät eingeschaltet an die Stromversorgung anschließen, kann dies zu Unfällen führen.*
- d) Entfernen Sie Einstellwerkzeuge oder Schraubenschlüssel, bevor Sie das Gerät einschalten. *Ein Werkzeug oder Schlüssel, der sich in einem drehenden Geräteteil befindet, kann zu Verletzungen führen.*
- e) Überschätzen Sie sich nicht. Sorgen Sie für einen sicheren Stand und halten Sie jederzeit das Gleichgewicht. *Dadurch können Sie das Gerät in unerwarteten Situationen besser kontrollieren.*
- f) Tragen Sie geeignete Kleidung. Tragen Sie keine weite Kleidung oder Schmuck. Halten Sie Haare, Kleidung und Handschuhe fern von sich bewegenden Teilen. *Lockere Kleidung, Schmuck oder lange Haare können von sich bewegenden Teilen erfasst werden.*
- g) Wenn Staubabsaug- und auffangeinrichtungen montiert werden können, vergewissern Sie sich, dass diese angeschlossen sind und richtig verwendet werden. *Das Verwenden dieser Einrichtungen verringert Gefährdungen durch Staub.*
- 4) Sorgfältiger Umgang und Gebrauch von Elektrowerkzeugen**
- a) Überlasten Sie das Gerät nicht. Verwenden Sie für Ihre Arbeit das dafür bestimmte Elektrowerkzeug. *Mit dem passenden Elektrowerkzeug arbeiten Sie besser und sicherer im angegebenen Leistungsbereich.*
- b) Benutzen Sie kein Elektrowerkzeug, dessen Schalter defekt ist. *Ein Elektrowerkzeug, das sich nicht mehr ein- oder ausschalten lässt, ist gefährlich und muss repariert werden.*
- c) Ziehen Sie den Stecker aus der Steckdose und/oder entfernen Sie den Akku, bevor Sie Geräteeinstellungen vornehmen, Zubehörteile wechseln oder das Gerät weglegen. *Diese Vorsichtsmaßnahme verhindert den unbeabsichtigten Start des Gerätes.*
- d) Bewahren Sie unbenutzte Elektrowerkzeuge außerhalb der Reichweite von Kindern auf. Lassen Sie Personen das

Gerät nicht benutzen, die mit diesem nicht vertraut sind oder diese Anweisung nicht gelesen haben. *Elektrowerkzeuge sind gefährlich, wenn Sie von unerfahrenen Personen benutzt werden.*

- e) Pflegen Sie das Gerät mit Sorgfalt. Kontrollieren Sie, ob bewegliche Geräteteile einwandfrei funktionieren und nicht klemmen, ob Teile gebrochen oder so beschädigt sind, dass die Funktion des Gerätes beeinträchtigt ist. Lassen Sie beschädigte Teile vor dem Einsatz des Gerätes reparieren. *Viele Unfälle haben ihre Ursache in schlecht gewarteten Elektrowerkzeugen.*
- f) Halten Sie Schneidwerkzeuge scharf und sauber. *Sorgfältig gepflegte Schneidwerkzeuge mit scharfen Schneidkanten verklemmen sich weniger und sind leichter zu führen.*
- g) Verwenden Sie Elektrowerkzeuge, Zubehör, Einsatzwerkzeuge usw. entsprechend diesen Anweisungen und so, wie es für diesen speziellen Gerätetyp vorgeschrieben ist. Berücksichtigen Sie dabei die Arbeitsbedingungen und die auszuführende Tätigkeit. *Der Gebrauch von Elektrowerkzeugen für andere als die vorgesehenen Anwendungen kann zu gefährlichen Situationen führen.*

5) Sorgfältiger Umgang und Gebrauch von Akkugeräten

- a) Stellen Sie sicher, dass das Gerät ausgeschaltet ist, bevor Sie den Akku einsetzen. *Das Einsetzen eines Akkus in ein Elektrowerkzeug, das eingeschaltet ist, kann zu Unfällen führen.*
- b) Laden Sie die Akkus nur in Ladegeräten auf, die vom Hersteller empfohlen werden. *Für ein Ladegerät, das für eine bestimmte Art von Akkus geeignet ist, besteht Brandgefahr, wenn es mit anderen Akkus verwendet wird.*
- c) Verwenden Sie nur die dafür vorgesehenen Akkus in den Elektrowerkzeugen. *Der Gebrauch von anderen Akkus kann zu Verletzungen und Brandgefahr führen.*
- d) Halten Sie den nicht benutzten Akku fern von Büroklammern, Münzen, Schlüsseln, Nägeln, Schrauben oder anderen kleinen Metallgegenständen, die eine Überbrückung der Kontakte verursachen können.

Ein Kurzschluss zwischen den Akkukontakten kann Verbrennungen oder Feuer zur Folge haben.

- e) Bei falscher Anwendung kann Flüssigkeit aus dem Akku austreten. Vermeiden Sie den Kontakt damit. Bei zufälligem Kontakt mit Wasser abspülen. Wenn die Flüssigkeit in die Augen kommt, nehmen Sie zusätzlich ärztliche Hilfe in Anspruch. *Austretende Akkuflüssigkeit kann zu Hautreizungen oder Verbrennungen führen.*

6) Service

- a) Lassen Sie das Gerät nur von qualifiziertem Fachpersonal und nur mit Original-Ersatzteilen reparieren. *Damit wird sichergestellt, dass die Sicherheit des Gerätes erhalten bleibt.*

Sicherheitshinweise für Heckenscheren:

- Halten Sie alle Körperteile vom Schneidmesser fern. Versuchen Sie nicht, bei laufendem Messer Schnittgut zu entfernen oder zu schneidendes Material festzuhalten. Entfernen Sie eingeklemmtes Schnittgut nur bei ausgeschaltetem Gerät. *Ein Moment der Unachtsamkeit bei Benutzung der Heckenschere kann zu schweren Verletzungen führen.*
- Tragen Sie die Buschschere am Griff bei stillstehendem Messer. Bei Transport oder Aufbewahrung der Buschschere stets die Schutzabdeckung aufziehen. *Sorgfältiger Umgang mit dem Gerät verringert die Verletzungsgefahr durch das Messer.*
- Halten Sie das Elektrowerkzeug nur an den isolierten Griffflächen, da das Schneidmesser in Berührung mit verborgenen Stromleitungen kommen kann. *Der Kontakt des Schneidmessers mit einer spannungsführenden Leitung kann metallene Geräteteile unter Spannung setzen und zu einem elektrischen Schlag führen.*
- Durchsuchen Sie vor der Arbeit die Hecke nach verborgenen Objekten, z.B. Draht etc. *Seien Sie achtsam, dass das Schneidwerkzeug nicht in Kontakt mit Draht oder anderen Metallobjekten kommt.*
- Halten Sie das Elektrowerkzeug richtig, z. B. mit beiden Händen an den Handgriffen, wenn zwei Handgriffe vorhanden sind. *Der*

Verlust der Kontrolle über das Gerät kann zu Verletzungen führen.

Sicherheitshinweise für Gras- und Buschscheren

- Dieses Gerät darf nicht von Kindern benutzt werden. Kinder sollten beaufsichtigt werden, damit sie nicht mit dem Gerät spielen. Reinigung und Wartung darf nicht von Kindern durchgeführt werden.
- Das Gerät darf nicht von Personen mit verminderten physischen, sensorischen oder geistigen Fähigkeiten oder Personen mit unzureichendem Wissen oder Erfahrung benutzt werden.
- Diese Maschine kann ernsthafte Verletzungen verursachen. Lesen Sie sorgfältig die Gebrauchsanweisung zum korrekten Umgang, zur Vorbereitung, zur Instandhaltung, zum sachgemäßen Gebrauch der Gras- und Buschschere. Machen Sie sich vor dem ersten Gebrauch mit der Maschine vertraut und lassen Sie sich auch praktisch einweisen.
- Schneidwerkzeug läuft nach dem Abschalten des Gerätes nach.
- Vor dem Säubern ist das Gerät auszuschalten.
- Achtung! Finger und Füße aus dem Schnittbereich fernhalten!
- Motor erst einschalten, wenn Hände und Füße von den Schneidwerkzeugen entfernt sind.
- Vor dem Einsatz des Gerätes Arbeitsfläche von Fremdkörpern befreien und während des Arbeitens auf Fremdkörper achten!
- Zum Transport immer erst das Gerät abschalten und Stillstand der Messer abwarten. Wartungs- und Reinigungsarbeiten immer nur bei ausgeschaltetem Gerät vornehmen
- Kinder und Jugendliche unter 16 Jahren dürfen das Gerät nicht bedienen.
- Erlauben Sie niemals Kinder oder Personen, die nicht mit der Gebrauchsanweisung vertraut sind, dieses Gerät zu benutzen.
- Gesetzliche Bestimmungen können das Alter des Bedieners einschränken.
- Beachten Sie Ihre Verantwortlichkeit gegenüber Dritten im Arbeitsbereich.
- Der Gebrauch der Maschine ist zu vermei-

den, wenn sich Personen, vor allem Kinder oder Haustiere, in der Nähe befinden.

- Gras- und Buschschere nur bei Tageslicht oder ausreichender künstlicher Beleuchtung verwenden.
- Die Schere ist sachgemäß zu warten und zu überprüfen. Das Messer darf bei Beschädigung nur komplett ausgewechselt werden. Bei Beschädigung durch Stoß ist fachmännische Überprüfung unumgänglich.
- Die Maschine sollte regelmäßig überprüft und gewartet werden und zwar nur von einem zuständigen Reparaturdienst.
- Tragen Sie geeignete Arbeitskleidung wie Schutzbrille, Gehörschutz, rutschfeste geschlossene Schuhe und Arbeitshandschuhe. Vermeiden Sie das Tragen von weiter Kleidung, da sie von sich bewegenden Teilen erfasst werden kann.
- Nach Ablegen der Schere und vor Reinigungsarbeiten ist sicherzustellen, dass das Gerät nicht unbeabsichtigt eingeschaltet werden kann, z.B. durch Betätigen der Einschaltperre.
- Das Messer ist regelmäßig auf Beschädigungen zu überprüfen.
- Halten Sie die Schere in keinem Fall an den Messern, Verletzungsgefahr selbst bei Stillstand der Messer.
- Greifen Sie niemals in die laufenden Messer, um Fremdkörper zu entfernen oder wenn die Messer einmal blockieren sollten. Schalten Sie immer erst das Gerät aus.
- Vor sämtlichen Arbeiten wie Wartung und Pflege das Gerät ausschalten.
- Das Gerät an einem kindersicheren Ort aufbewahren.
- Nehmen Sie stets einen sicheren Stand ein während der Arbeit mit der Busch- und Grasschere, besonders wenn Sie Tritte oder eine Leiter benutzen.
- Benutzen Sie die Gras- und Buschschere nicht mit beschädigter oder übermäßig abgenutzter Schneideinrichtung.
- Versuchen Sie niemals, eine unvollständige Maschine in Betrieb zu nehmen.
- Verwenden Sie stets den Messerschutz zum Transport oder bei Lagerung der Gras- und Buschschere.
- Machen Sie sich vor Arbeitsbeginn vertraut mit Ihrer Umgebung und achten Sie

- auf mögliche Gefahren, die Sie wegen des Maschinenlärms vielleicht nicht hören können.
- Nur die vom Hersteller empfohlenen Ersatz- und Zubehörteile verwenden.
 - Vor dem Einsatz des Gerätes Arbeitsfläche von Fremdkörpern befreien und während des Arbeitens auf Fremdkörper (z.B. Drahtzäune) achten!
 - Es ist zu beachten, dass der Benutzer selbst für Unfälle oder Gefährdungen gegenüber anderen Personen oder deren Besitz verantwortlich ist.
 - Vor der Benutzung ist die Maschine optisch auf beschädigte, fehlende oder falsch angebrachte Schutzeinrichtungen oder -abdeckungen zu überprüfen.
 - Niemals die Maschine mit beschädigter Abdeckung oder Schutzeinrichtung bzw. ohne Abdeckung oder Schutzeinrichtung verwenden.
 - Augenschutz, lange Hose und festes Schuhwerk sind über den gesamten Zeitraum der Benutzung der Maschine tragen.
 - Die Verwendung der Maschine unter Schlechtwetterbedingungen, insbesondere bei Blitzrisiko, ist zu vermeiden.
 - Schalten Sie stets die Maschine aus,
 - immer, wenn die Maschine unbeaufsichtigt gelassen wird.
 - vor der Überprüfung oder Bearbeitung der Maschine
 - nach dem Kontakt mit einem Fremdkörper
 - immer, wenn die Maschine beginnt ungewöhnlich zu vibrieren
 - Stets sicherstellen, dass die Lüftungsöffnungen frei von Fremdkörpern gehalten werden.
 - Behalten Sie immer das Gleichgewicht, um jederzeit einen sicheren Stand an Hängen zu haben. Gehen, nicht laufen.
 - Warnung! Berühren Sie keine sich bewegenden gefährlichen Teile, bevor die Maschine ausgeschaltet wurde und die beweglichen gefährlichen Teile vollständig zum Stillstand gekommen sind.
- Ein Gefühl des Kribbelns oder der Taubheit an den Händen ist ein Hinweis auf übermäßige Vibration. Begrenzen Sie die Einsatzzeit, legen Sie eine ausreichend lange Arbeitspausen ein, teilen Sie die Arbeit auf mehrere Personen auf oder tragen Sie Antivibrations-Schutzhandschuhe bei langdauernder Verwendung des Gerätes.

Akku-Gras- und Buschscherer GGS1 200

Technische Daten

| | | |
|--|-------------------|---------------------------|
| Akku-/Betriebsspannung | V/DC | 7,2 |
| Akkutyp | Ah / Wh | 2,5 / 18 / Lithium-Ionen |
| Betriebsdauer | min. | ca. 180 |
| Leerlaufdrehzahl n_0 | min^{-1} | 1000 |
| Schnittbreite * | mm | 80 (100) |
| Schnittlänge ** | mm | 160 (200) |
| Schnittstärke ** | mm | 8 |
| Arbeitsbreite (Grubber) | mm | 90 |
| Schallleistung (EN 60745-1:2009+A11:2010) | dB(A) | 78,4 k=3,0 dB (A) |
| Schalldruckpegel L_{pA} (EN 60745-1:2009+A11:2010) | dB (A) | 58,4 k=3,0 dB (A) |
| Vibration (EN 60745-1:2009+A11:2010) | m/s^2 | <1,5 k=1,5 m/s^2 |

Ladegerät

| | | |
|--------------|---------|-----------|
| Netzspannung | V~ / Hz | 230 / 50 |
| Ladespannung | V DC | 9,6 |
| Ladestrom | mA | 700 |
| Ladedauer | h | 3 - 5 Std |

* Akku-Grasschere ** Akku-Buschscherer

Im Interesse der technischen Weiterentwicklung sind Konstruktions- oder Ausführungsänderungen am Gerät vorbehalten.

- Der angegebene Vibrationswert ist in Übereinstimmung mit einer Standard-Test-Methode gemessen worden und kann für den Vergleich des Werkzeuges mit einem anderen verwendet werden.
- Der angegebene Schwingungsemissionswert kann auch zu einer vorläufigen Einschätzung der Belastung durch Schwingungen herangezogen werden.
- Der Schwingungsemissionswert kann sich bei der tatsächlichen Nutzung des Geräts vom angegebenen Wert unterscheiden, abhängig von der Art und Weise in der das Elektrowerkzeug verwendet wird.
- Achtung: legen Sie zum Schutz vor vibrationsbedingten Durchblutungsstörungen der Hände rechtzeitige Arbeitspausen ein.
- Versuchen Sie, die Belastung durch Vibrationen so gering wie möglich zu halten. Beispielhafte Maßnahmen zur Verringerung der Vibrationsbelastung sind das Tragen von Handschuhen beim Gebrauch des Werkzeuges und die Begrenzung der Arbeitszeit. Dabei sind alle Anteile des Betriebszyklus sind zu berücksichtigen (beispielsweise Zeiten, in denen das Elektrowerkzeug abgeschaltet ist, und solche, in denen es zwar eingeschaltet ist, aber ohne Belastung läuft).
- Hände und Füße immer von den Schneidwerkzeugen fernhalten, besonders beim Einschalten des Motors.



Bitte beachten Sie: Dieses Gerät darf in Wohngebieten nach der deutschen Maschinenlärmverordnung vom September 2002 an Sonn- und Feiertagen sowie an Werktagen von 20:00 Uhr bis 7:00 Uhr nicht in Betrieb genommen werden.

Beachten Sie zusätzlich auch die landesrechtlichen Vorschriften zum Lärmschutz!

Vor der Inbetriebnahme

Sicherheitsschlüssel (safety key) (Abb. 2)

Aufgrund aktueller Sicherheitsvorschriften - für den Servicefall bei geöffnetem Gerät - ist diese Maschine mit einem Sicherheitsschlüssel (A) ausgerüstet. Dieser muss bei normalem Gebrauch immer eingesteckt bleiben. Ohne diesen Sicherheitsschlüssel lässt sich die Maschine nicht in Betrieb nehmen. Er wird nur abgezogen, wenn ein Servicetechniker das Gerät öffnet, um ein unbeabsichtigtes Einschalten und damit eine Verletzungsgefahr zu vermeiden.

Laden des Akkus

Sicherheitshinweise:

Das Gerät wird bereits mit vorgeladenem Lithium-Ionen Akku ausgeliefert. Wir empfehlen jedoch vor der ersten Inbetriebnahme den Akku nochmals zu laden.

- Verwenden Sie dazu nur das mitgelieferte Ladegerät. Es ist speziell auf diesen Akku abgestimmt.
- Niemals andere Ladegeräte verwenden. Dadurch besteht Brand – oder Explosionsgefahr!
- Ladegerät stets von Regen oder Feuchtigkeit fernhalten. Gefahr eines elektrischen Schlags.
- Niemals ungeschützt im Freien laden, sondern an trockenem geschützten Ort.
- Niemals Fremddakku mit diesem Ladegerät laden. Gefahr von Brand oder Explosion.
- Vor jeder Benutzung des Ladegerätes Gehäuse, Stecker und Kabel auf Beschädigung überprüfen. Nicht benutzen, wenn eine Beschädigung vorliegt.
- Ladegerät nicht gewaltsam öffnen. Bei einem Defekt muss das Ladegerät ausgetauscht werden.
- Ladegerät erwärmt sich beim Ladevorgang. Nicht auf leicht brennbarem Untergrund oder in brennbarer Umgebung betreiben. Brandgefahr.
- Akkuzellen niemals öffnen. Kurzschlussgefahr.
- Bei Beschädigung des Akkus können schädliche Dämpfe oder Flüssigkeiten austreten. Bei versehentlichem Kontakt mit Wasser abspülen und sofort Arzt aufsuchen. Die Flüssigkeit kann Hautreizungen oder Verätzungen verursachen.
- Akku vor Hitze, starker Sonnenbestrahlung und Feuer schützen. Explosionsgefahr.

Ladevorgang: (Abb. 3)

Zum Laden des Akkus das Steckerladegerät in eine Steckdose stecken. Anschließend den Stecker des Ladekabels in die Ladebuchse der Gras- und Strauchschere stecken.

Der beginnende Ladevorgang wird durch die rote Kontrollleuchte (B) Abb. 3 am Ende des Griffes angezeigt. Bei leerem Akku beträgt die Ladedauer ca. 3-5 Stunden. Nach erfolgter Ladung schaltet die elektronische Überwachung den Ladevorgang automatisch ab. Die rote Kontrollleuchte wechselt dann die Farbe und leuchtet grün. Damit wird das Ende des Ladevorgangs signalisiert. Es ist nicht notwendig, die Ladezeit zu überwachen.

Ladegerät und Handgriff des Gerätes erwärmen sich beim Ladevorgang. Dies ist normal.

Bei Nichtgebrauch das Ladegerät aus der Steckdose entfernen.

Während des Ladevorgangs darf das Gerät nicht benutzt werden.

Der Akku sollte nachgeladen werden, wenn Sie ein deutliches Nachlassen der Leistung beim Schneiden bemerken. Zusätzlich ist ein elektronischer Tiefentladungsschutz integriert, der eine Beschädigung des Akkus verhindert. Dieser schaltet bei den Akku bei Erreichen der Entladegrenze ab. Schalten Sie danach das Gerät nicht mehr ein, sondern laden Sie zunächst den Akku.

Ein – und Ausschalten (Abb. 4)

Einschaltsperr (C) nach vorn schieben und Schalter (D) drücken. Nach dem Einschalten muss die Einschaltsperr (C) nicht mehr gehalten werden.

Zum Ausschalten Schalter (D) loslassen.



Vorsicht! Messer läuft nach.

Umrüsten des Gerätes / Wechsel der Aufsätze

(Abb. 5)

Zum Schutz vor Verletzungen schieben Sie den mitgelieferten Messerschutz über das Messer und benutzen Sie Schutzhandschuhe.

Die beiden seitlichen Drucktasten gleichzeitig drücken und Schermesser abnehmen (Abb. 6).

Entfernen Sie evtl eingedrungenen Schutz aus dem Getrieberaum.

Vor Einsetzen des Austauschmessers bitte den Antriebsbereich (E) leicht einfetten mit handelsüblichem Universalfett, wie auch unter Abschnitt Wartung beschrieben (Abb. 11).

Anschließend Schermesser mit der hinteren Haltenase in das Grasschergehäuse einführen, wie in Abb. 7 gezeigt, und durch kräftigen Druck auf die Messergrundplatte das Click- System einrasten.

Die Position des Excenterantriebes muss bei Messerwechsel nicht beachtet werden. Beim Einschalten rückt der Getriebeexcenter selbsttätig in die entsprechende Aussparung des Schermessers ein.

Das Gerät ist nun wieder betriebsbereit.

Montage des Teleskop-Fahrstocks

(Abb. 8, 9 und 10)

Zum Anbau des Teleskop-Fahrstocks die beiden Nocken am Fahrgestell in die Aussparungen des Grasschergehäuses bis Anschlag einführen. Anschließend das hintere Ende des Haltegriffes der Grasschere auf das Fahrgestell niederdrücken, bis dieser mit einem deutlichen Klickgeräusch einrastet. Der elektrische Kontakt zum Schalter wird damit automatisch hergestellt (Abb. 8).

Zum Abnehmen des Teleskopgriffes einfach den Griff der Grasschere mit leichtem Zug nach oben aus dem Fahrgestell ausrasten und Fahrgestell aus dem Grasschergehäuse herausziehen.

Grifflänge des Teleskop-Fahrstocks einstellen (A)

Die Teleskopgrifflänge kann zum Anpassen der Körpergröße bis zu 26 cm variiert werden.

Dazu Schraubhülse eine halbe Umdrehung im Uhrzeigersinn lösen, Grifflänge einstellen und Schraubhülse im Gegenuhrzeigersinn wieder festschrauben (Abb. 9).

Zusatzgriff verstellen (B)

Die Sterngriffschraube etwas lösen und den Zusatzgriff auf die gewünschte Höhe verschieben. Anschließend die Sterngriffschraube wieder festdrehen (Abb. 9).

Winkel des Teleskop-Fahrstocks einstellen (C)

Durch das Drehgelenk am Fahrstock, kann dieser um 7 Positionen verstellt werden. Drücken Sie den Verriegelungsknopf (13) und stellen Sie den gewünschten Winkel ein (Abb. 10). Achten Sie darauf, dass das Drehgelenk wieder einrastet.

Winkelverstellung der Grasschere (D)

Die Verriegelungstaste drücken und die Grasschere in eine der 5 möglichen Positionen drehen (Abb. 10). Die Verriegelungstaste muss anschließend wieder einrasten.

Wartung (Abb. 14)

Die Messer von Pflanzensäften und Schmutz sauberhalten. Das Messerpaar sollte je Saison mindestens einmal abgenommen werden. Pflanzenreste und Fremdkörper sind dabei zu entfernen. Die Ritzel (E) und den Messerrücken (F) vorsichtig mit dünnem Fett schmieren. Den Motor und andere Teile nicht schmieren.

Achtung! Die Gleitflächen der Messer müssen geölt werden, um die Gleitfähigkeit zu erhalten. Ungeölte Gleitflächen können die Standzeit negativ beeinflussen. Wenn die Messer nach langem Gebrauch stumpf geworden sind, ersetzen Sie diese bitte nur durch original Ersatzmesser.

Reinigen Sie die Schere nur mit Bürste oder Lappen. Niemals Gerät mit Wasser abspritzen oder in Wasser eintauchen.

Messer nach jedem Gebrauch mit Pflegespray behandeln.

Abgenutzte stumpfe Messer ersetzen.

Nach Gebrauch immer Messerschutz aufziehen.

Gerät auf offensichtliche Mängel überprüfen und gegebenenfalls in einer autorisierten Servicestelle reparieren lassen.

Lagerung

Gerät immer an einem trockenen, sauberen Ort außerhalb der Reichweite von Kindern aufbewahren. Frostfrei lagern.

Ersatzteile

Falls Sie Zubehör oder Ersatzteile benötigen, wenden Sie sich bitte an unseren Service.

Verwenden Sie für die Arbeit mit diesem Gerät keinerlei Zusatzteile außer denjenigen, die von unserem Unternehmen empfohlen werden. Andernfalls können der Bediener oder in der Nähe befindliche Unbeteiligte ernsthafte Verletzungen erleiden, oder das Gerät kann beschädigt werden.

| | |
|------------------------------|----------|
| Grasschermesser 80 mm..... | 51190814 |
| Grasschermesser 100 mm..... | xxxxxxx |
| Buschschermesser 160 mm..... | 51190815 |
| Buschschermesser 200 mm..... | xxxxxxx |
| Bodenkralle (Grubber)..... | xxxxxxx |
| Akku-Ladegerät..... | 50800148 |

Umweltschutz und Entsorgung



Bitte beachten Sie folgende Hinweise zur Entsorgung:



Ausgediente Elektrogeräte und Akkus gehören nicht in den Hausmüll.

Elektrogeräte müssen gesammelt, recycelt oder auf umweltfreundliche Weise entsorgt werden.



Defekte oder verbrauchte Akkus müssen gemäß der aktuellen Richtlinie zur Akku- und Batterieentsorgung fachgerecht recycelt werden.

Um den eingebauten Akku mit Leiterplatte aus Ihrem Gerät zu entnehmen, betätigen Sie vorher den Ein-/Aus-schalter solange bis der Akku vollständig entladen ist.

Lösen Sie danach mit einem Schraubendreher alle Schrauben am Gerät und öffnen das Gehäuse.

Entnehmen Sie die Leiterplatte mit Lithium-Ionen-Zelle und schneiden die Anschlüsse am Akku/Leiterplatte ab.

Danach geben Sie die Leiterplatte mit Lithium-Ionen-Zelle in eine Akku/Batterierecyclingstelle zur fachgerechten Entsorgung ab.

Entsprechen der Europäischen Richtlinie über Elektro- und Elektronik- Altgerät führen Sie nach Entnahme der Leiterplatte mit Akku das Gerät einer umweltgerechten Wiederverwertung zu.

Gern übernehmen wir aber auch für Sie die fachgerechte Entsorgung des Gerätes mit Akku. Schicken Sie hierzu das Gerät an die in der Bedienungsanleitung angegebene Serviceadresse.

Gewährleistung- und Garantiebedingungen

Für dieses Elektrowerkzeug leisten wir unabhängig von den Verpflichtungen des Händlers aus dem Kaufvertrag gegenüber dem Endabnehmer wie folgt Garantie:

Die Garantiezeit beträgt 24 Monate und beginnt mit der Übergabe die durch Originalkaufbeleg nachzuweisen ist. Bei kommerziellem Einsatz sowie Verleih reduziert sich die Garantiezeit auf 12 Monate. Ausgenommen von der Garantie sind Verschleißteile, Akkus und Schäden die durch Verwendung falscher Zubehöerteile, Reparaturen mit Nichtoriginalteilen, Gewaltanwendungen, Schlag und Bruch sowie mutwillige Motorüberlastung entstanden sind. Garantieaustausch erstreckt sich nur auf defekte Teile, nicht auf komplette Geräte. Garantiereparaturen dürfen nur von autorisierten Werkstätten oder vom Werkskundendienst durchgeführt werden. Bei Fremdeingriff erlischt die Garantie.

Porto, Versand- und Nachfolgekosten gehen zu Lasten des Käufers.

EG-Konformitätserklärung

Wir, **Ikra GmbH, Schlesierstraße 36, D-64839 Münster**, erklären in alleiniger Verantwortung, dass das Produkt **Akku-Gras- und Buschschere GGS1 200**, auf das sich diese Erklärung bezieht, den einschlägigen Sicherheits- und Gesundheitsanforderungen der EG-Richtlinie **2006/42/EG** (Maschinenrichtlinie), **2004/108/EG** (EMV-Richtlinie), **2006/95/EG** (Niederspannungsrichtlinie), **2011/65/EU** (RoHS-Richtlinie) und **2000/14/EG** (Geräuschrictlinie) entspricht. Zur sachgerechten Umsetzung der in den EG-Richtlinien genannten Sicherheits- und Gesundheitsanforderungen wurden folgende Normen und/oder technische Spezifikation(en) herangezogen:

EN 60745-1:2009+A11:2010

EN 60745-2-15:2009+A1:2010

EN 50636-2-94:2014

EN 62233:2008

EN 50581:2012

EN 55014-1:2006/+A1:2009/+A2:2011

EN 55014-2:1997/+A1:2001/+A2:2008

gemessener Schalleistungspegel 78,4 dB(A)
garantierter Schalleistungspegel 86,0 dB(A)

Konformitätsbewertungsverfahren nach Anhang V /
Richtlinie 2000/14/EG

Das Baujahr ist auf dem Typschild aufgedruckt und zusätzlich anhand der fortlaufenden Seriennummer feststellbar..

Münster, 19.10.2015



Gerhard Knorr, Technische Leitung Ikra GmbH

Aufbewahrung der technischen Unterlagen:
Gerhard Knorr, Kärcherstraße 57, DE-64839 Münster

GB | Operating Instruction

Dear customer,

We have created this instruction manual for you in order to ensure the reliable operation of your clippers. By following the instructions, your machine will always work to your satisfaction and we can guarantee its long lifetime.

Our machines were tested under extremely severe conditions prior to production. They were also subjected to continuous testing during production. This series of tests guarantees the consumer a high quality product.

Design and performance are subject to change, without prior notice, due to improvements.


| CONTENT | Page |
|--|-------------|
| Designation of parts | 1 - 3 |
| Illustrations | 4 - 6 |
| Pictogram illustration and explanation | 7 - 1F |
| Technical Specifications | 2 |
| Intended use | 2 |
| General safety instructions | 6 |
| Safety key | 7 |
| Charging the battery | 8 |
| Switching the tool on/off | 8 |
| Converting the device/changing the attachments | 8 |
| Assembly of the telescopic handle with chassis | 8 |
| Maintenance | 9 |
| Storage | 9 |
| Spare parts | 9 |
| Waste disposal and environmental protection | 9 |
| Warranty | 9 |
| Declaration of Conformity | 10 |
| Service | |

Intended use

As required, this device may be converted via simple replacement of the included attachments into grass shears, bush shears, or into a ground hook.

Hints for your work with the tool


The shrub trimmer cuts ornamental shrubs and light undergrowth or bushes. The device is also well-suited for ornamental cuts as, for example, for the care of graves.

 The battery-powered grass and shrub shear can not and should not replace your hedge shears.

They are exclusively designed to trim and cut back ornamental shrubs and brush-wood with a low wood thickness. Any other use is not deemed appropriate and the manufacturer/ supplier is not liable for damages resulting from such use.

The grass shears allow for clean cuts of lawn edges or hardly accessible lawn areas.

The ground hook (cultivator) is used to loosen, aerate, and weed cultivated ground and closely positioned cultures while sparing roots and for preparation prior to planting. It also allows peat, fertiliser, and compost to be worked into the soil.

 **As the device is operated with one hand please be careful not to move the other hand near the running cutting tools.**

Each type of use other than those given in these instructions for use can damage the machine and cause serious risk to the user.

Please always observe the safety instructions in order to safeguard your guarantee claim and in the interests of product safety. Due to the machine's design, we are unable to fully exclude all residual risks.

Residual dangers

Residual risks always remain even if the hedge trimmer is used properly. The hedge trimmer's design can entail the following hazards:

- Contact can be made with the unprotected

- blade (resulting in cutting injuries)
- Reaching into or grabbing the hedge trimmer while it is in operation (resulting in cutting injuries)
- Unanticipated, sudden movement of the plant material being cut (resulting in cutting injuries)
- Ejection or catapulting of damaged cutting teeth
- Ejection or catapulting of the plant material being cut
- Hearing damage if the specified hearing protection is not worn
- Inhalation of cut materials

General safety instructions

Attention! Read all instructions contained herein. Failure to observe the following instructions may result in electric shock, burns and/or severe injury. The term 'power tool' used in the following includes both mains-operated tools (with mains supply) and battery-operated tools (without mains supply).

KEEP THESE INSTRUCTIONS CAREFULLY!

1) Working area

- a) Keep your working area clean and tidy. Untidy and poorly lit working areas may lead to accidents.**
- b) Do not operate the tool in potentially explosive environments containing combustible fluids, gases or dusts.** *Power tools generate sparks that may ignite dusts or fumes.*
- c) Keep children and other persons away when you are operating the power tool.** *Distractions may result in the operator losing control over the tool.*

2) Electrical safety

- a) The mains plug of the power tool must fit into the mains socket. The plug must not be modified in any way. Do not use adapter plugs/connectors in combination with tools with protective earthing.** *Unmodified plugs and fitting*

sockets reduce the risk of electric shock.

- b) Avoid physical contact with earthed surfaces as pipes, heaters, ovens and refrigerators.** *There is an increased risk of electric shock if your body earthed.*
- c) Keep the tool out of the rain.** *The penetration of water into a power tool increases the risk of electric shock.*
- d) Do not use the cable to carry or hang up the tool or to pull the plug out of the socket. Keep the cable away from heat, oil and sharp edges or moving parts of the tool. Damaged or tangled cables increase the risk of electric shock.**
- e) When operating a power tool outdoors, use exclusively extension cables that are approved for outdoor-use.** *The use of an extension cable that is suitable for outdoor use reduces the risk of electric shock.*

3) Personal safety

- a) Always pay attention to what you do and apply reasonable care when working with a power tool. Do not use the tool when you are tired or under the influence of medication, drugs or alcohol.** *When working with power tools even a short moment of inattentiveness may result in severe injury.*
- b) Wear personal protection equipment and always wear eye protection (safety goggles).** *Wearing personal protection equipment as a dust mask, nonslip safety shoes, safety helmet or ear protectors (depending on the type and use of the tool) reduces the risk of injury.*
- c) Avoid unintentional activation. Ensure that the electrical tool is switched off before you connect it to the power supply and/or the battery, pick it up, or carry it. If you have your finger on the switch while carrying the electrical tool or connect the device to the power supply with the switch activate, then this may cause accidents.**
- d) Avoid unintentional operation. Make sure that the switch is in 'OFF' position before pulling the plug from the**

mains socket. *When carrying the tool with your finger on the on/off switch or connecting the tool to the mains supply with the switch in 'ON' position, this may result in accidents.*

- e) Remove adjustment tools or wrenches and the like before you switch the tool on.** *A wrench or another tool that is inside or on a turning part of the tool may cause injury.*
- f) Do not overestimate your abilities. Take care of a safe footing and keep your balance at all times.** *This will allow you to better control the tool in unexpected situations.*
- g) Wear suitable clothes. Do not wear wide clothing or jewellery. Keep your hair, clothes and gloves clear of all moving parts.** *Loose clothing, jewellery or long hair may get caught in moving parts.*
- h) If dust extraction/collection devices are provided make sure that they are connected and used properly.** *The use of these devices reduces hazards caused by dust.*

4) Careful handling and use of power tools

- a) Do not overtax the power tool. Use the power tool intended for your type of work in each case.** *The use of the suitable power tool within the stated range of performance makes working more effective and safer.*
- b) Do not use a power tool with a damaged switch.** *A power tool that cannot be switched on or off any more is dangerous and must be repaired.*
- c) Pull out the plug connector from the socket and/or remove the battery before you change the device settings, change accessories, or put away the device.** *These care instructions prevent the device from starting unintentionally.*
- d) Store power tools out of the reach of children. Do not allow persons to use the tool if they are not familiar with the tool or these instructions.** *Power tools are dangerous if used by inexperienced persons.*

e) **Thoroughly maintain your power tool.** Check whether moving parts are working properly and are not jamming/sticking, and whether parts are broken or otherwise damaged in a way that affects the function of the tool. Have damaged parts repaired before using the tool. *Many accidents are the result of poorly maintained power tools.*

f) **Keep cutting tools sharp and clean.** *Thoroughly looked-after cutting tools with sharp cutting edges are jamming less often and are easier to guide.*

g) **Use power tools, accessories, add-on tools, etc. in accordance with these instructions and in the way prescribed for the respective type of tool.** You should also consider the working conditions and the work to be carried out. *The use of power tools for purposes other than those intended for the respective tool may result in dangerous situations.*

5) **Appropriate handling and use of battery-operated power tools**

a) **Make sure that the device has been switched off before inserting the battery.** *Inserting a battery into a switched-on power tool may lead to accidents!*

b) **Only use charging devices recommended by the manufacturer to charge the batteries.** *Charging units are usually designed for certain types of batteries; if used with other types there is a risk of fire!*

c) **Only use batteries designed for your power tool.** *The use of other batteries may lead to injury and risk of fire!*

d) **Keep unused batteries clear of paper clips, coins, keys, nails, screws or other small metal objects that may bridge the contacts.** *A short circuit between the battery contacts may lead to burns or fire!*

e) **Improper use may result in fluid leaking out of the battery. Avoid any contact with battery fluid. Flush with water in case of contact. If battery fluid should get into your eyes seek medical advice additionally.** *Leaking battery*

fluid may lead to irritations of the skin or burns!

6) **Service**

a) **Have the power tool serviced by qualified technical personnel only; repairs should be carried out using exclusively original spare parts.** *This will ensure the safe operation of the power tool.*

Safety instructions for grass- and shrub shear:

- **Keep all parts of your body away from the cutting blades. Do not try to remove cut-off matter with the tool running. Do not try to hold material to be cut off with your hand. Remove cut-off matter that is stuck between the blades only with the tool being switched off!** *When working with hedge trimmers even a short moment of inattentiveness may result in severe injury.*
- **Carry the hedge trimmer at the handle with the cutting blades standing still. Always put on the protection cover when transporting or storing the hedge trimmer.** *Careful handling reduces the risk of injury through the cutting blades.*
- **Only hold the power tool on the insulated handle surfaces, because the cutting blade can come into contact with concealed power lines.** *If the cutting blade comes into contact with an energised line, device parts can become energised and cause an electric shock.*
- **Before starting work, search the hedge for concealed objects, e.g. wire, etc.** *Pay careful attention to ensure that the cutting tool does not come into contact with wire or other metal objects.*
- **Hold the power tool properly, e.g. with both hands on the handles, if two handles are present.** *Losing control of the device can result in injuries.*

Grass shears safety warning

- **This product is not intended for use by persons (including children) with reduced physical, sensory or mental capabilities, or lack of experience and knowl-**

edge.

- This machine may cause serious injuries. Please read the instruction manual carefully as to the correct handling, the preparations, the maintenance and the proper use of the hedgetrimmer. Familiarize yourself with the machine before the first use and also have yourself introduced to practical use of the machine.
- The cutting tool continues to run after the device is switched off.
- Turn off power before cleaning.
- Beware! Keep your fingers away from the cutting area!
- Only switch on the device if your hands and feet are away from the cutting tools.
- Remove all debris from the working area before use and pay attention to such debris while working!
- Turn the machine off before transporting and wait until the blade stops moving. Maintenance and cleaning should be performed only when the machine is turned off.
- Children and teenagers under 16 years of age must never use this device!
- Never permit children or persons who are not familiar with the operating instructions to use this device.
- Statutory regulations can restrict the age of the operator.
- Be aware of third persons in the work area.
- Use of the machine must be prevented in people, especially children and house pets are present.
- Only use the shear in daylight or sufficiently bright artificial illumination.
- The clippers must be subjected to regular maintenance and checks. Damaged blades must be replaced as a pair. Professional repair is required if damage occurs due to impact.
- The machine should be inspected and maintained regularly by a responsible repair service only.
- Wear suitable working clothes, i.e. protective glasses, protective means for ears, non-slippery shoes and working gloves. Do not wear broad clothes which could be caught by the moving parts.
- After you finish using the clippers and before cleaning them, it is necessary to ensure that the machine cannot be accidentally turned on, such as by unlocking the switch.
- Check the cutting unit regularly for damage
- Never hold the clippers by the blades, you may run the risk of injury even when the clippers are not moving!
- Never touch moving blades in an attempt to remove debris or if the blades are blocked. Always switch off the device.
- Keep the machine away from children and store it in a safe place.
- When working with the shears, always take a stable standing position, particularly when you are using steps or a ladder.
- Do not use shears with a damaged or excessively worn-out cutting part
- Ensure that all protective devices and handles are installed on the machine. Never try to put an incomplete machine in operation.
- Always use the protective part designed for the blade when transporting and storing the shears.
- Before starting the work, make yourself familiar with the surroundings and possible dangers which you may not hear because of the noise.
- Only use the spare parts and accessories recommended by the manufacturer.
- Note that the user shall be responsible himself for accidents and hazards that result to other people or their property.
- Prior to using the machine, inspect it visually for damaged, missing, or incorrectly attached protective devices or coverings.
- Never use the machine with damaged coverings or protective devices or without the covering or protective devices.

- Eye protection, long pants, and sturdy footwear must be worn the entire time the machine is used.
- The machine should not be used in case of poor weather conditions, especially in case of lightning.
- Always switch off the machine
 - if the machine is left unattended.
 - before inspecting or working on the machine
 - after contact with foreign objects
 - if the machine begins to vibrate strangely
- Always ensure that the ventilation openings are kept free of foreign objects.
- Always maintain your balance to stand securely on slopes. Walk, don't run.
- Warning! Do not touch moving dangerous parts before the machine has been switched off and the moving dangerous parts have come to a complete standstill.
- A tingling feeling or numbness in the hands is sign of excessive vibration. Limit the operating time, take sufficiently long work breaks, distribute the work between several people or wear anti-vibration gloves when using the tool for extended periods.

Accu Grass- and Shrub shear GGS1 200

Technical Specifications

| | | |
|---|------------------|-----------------------------|
| Battery voltage/operation voltage | V DC | 7,2 |
| Battery type | Ah / Wh | 2,5 / 18 / lithium-ion |
| Operating time | min. | approx 180 |
| No-load Speed n_0 | rpm | 1000 |
| Cutting width * | mm | 80 (100) |
| Cutting length ** | mm | 160 (200) |
| Cutting thickness ** | mm | 8 |
| Working width (Grubber) | mm | 90 |
| Sound power level (EN 60745-1:2009+A11:2010) | dB(A) | 78,4 k=3,0 dB (A) |
| Sound pressure level (EN 60745-1:2009+A11:2010) | dB (A) | 58,4 k=3,0 dB (A) |
| Vibrations (EN 60745-1:2009+A11:2010) | m/s ² | <1,5 k=1,5 m/s ² |
| Mains battery charger | | |
| Mains voltage | V~ / Hz | 230 / 50 |
| Charging voltage | V DC | 9,6 |
| Charging current | mA | 700 |
| Charging time | h | approx 3 - 5 hours |

Technical changes are reserved.

* Grass trimmer ** Shrub trimmer

- The specified vibration emission value was measured by a standardized test methods and can compare with other power tools are used.
- The specified vibration emission value can also be necessary for the assessment of work breaks are used.
- The specified vibration emission value can vary during the actual use of the electric tool by specifying the value, depending on the way how to use the power tool.
- Note: You create the privilege against vascular pulsations of the hands in time breaks.
- Try to keep the stress due to vibration as low as possible. For example, measures to reduce vibration stress are wearing gloves when using the tool and limiting the work time. All phase of the operating cycle must be considered in this regard, (for example, times when the power tool is switched off, and times when the power tool is switched on but is not running under load).
- Always keep hands and feet away from the cutting tools, particularly when switching on the motor!



Attention: Noise protection! Please observe the local regulations when operating your device

Before starting

Safety key

Due to the latest safety regulations - for service works with an open device - this machine is equipped with a safety key, (A) (Fig. 2). This must always remain inserted during normal use. Without this safety key the machine cannot be put into operation. It is only removed when a service technician opens the device, in order to prevent the machine from being switched on inadvertently and a risk of injury arising.

Charging the battery

Safety Instructions:

The tool is delivered with the lithium-ion battery charged. However, we recommend recharging the battery before the tool is operated for the first time.

- Use the included charging unit for charging the battery only. It is specially designed to match the tool's battery.
- Never use other charging unit. This will result in fire and/or explosion hazard!
- Always keep the charging unit clear of rain or moisture. Hazard of electric shock! - Never charge the battery in the open without protection, always choose a dry, protected place.
- Never try to charge third-party batteries with this charging unit. This will result in fire and/or explosion hazard!
- Check the housing, plug and cable for damage before each use of the charging unit. Do not use the unit if you detect damage.
- Do not open the charging unit by force. In case of a defect, the charging unit must be replaced.
- The charging unit heats up during the charging process. Do not place the unit on a flammable surface or operate it in a flammable environment. Fire hazard!
- Never open the battery cells. Hazard of short circuits!
- In case of damage to the battery, hazardous vapours or fluids may escape. In case of incidental contact flush with water and seek medical advice immediately. The fluid may have irritating or caustic effects on the skin.
- Protect the battery from heat, intense insolation and fire. Explosion hazard!

Charging process:

To charge the battery connect the charging unit to an electrical socket. Then connect the plug of the charging cable to the charging socket of the grass and shrub shears or trimmer (fig. 3)

The start of the charging process is indicated by the red control light (B) fig. 3 at the end of the handle. If the battery is completely empty the charging time is about 3 - 5 hours. After the charging process has been completed, the electronic control automatically switches off the charging process. The red control light then changes its colour to green indicating the end of the charging process. It is not required to monitor the charging time.

The charging unit and the handle of the tool heat up dur-

ing the charging process. This is nothing unusual.

Pull the plug of the charging unit if it is not in use.

The tool must never be switched on during the charging process!

Recharge the battery every time you realise a considerable decrease of the tool's cutting performance. The battery additionally features an electronic total discharge protection that protects the battery from damage. This feature switches the battery off if the discharging threshold is reached. Do not switch the tool on afterwards and make sure to recharge the battery first.

Switching the tool on/off

Slide the switch-on lock (C) (fig. 4) forward and push switch (D). After the tool has been switched on, you do not have to hold the switch-on lock (C) any longer.

To switch off just let go of the switch (D).



Attention! The blades will coast for a certain time after switch-off!

Converting the device/changing the attachments

Put the included blade guard into the blade(s) and use protective gloves to protect yourself from injury.

Push both lateral push buttons concurrently and remove the shearing blades (Fig. 6).

Remove any dirt from the gear area (if necessary).

Please slightly grease the drive area (E) using commercial universal grease as described in the Maintenance section before putting the replacement shears in place (Fig. 11).

Lead the cutting blades with the rear holding toe into the housing of the grass shears as shown in fig. 7 and lock the click system in place by strongly pushing on the blade base plate.

The position of the eccentric drive does not have to be considered when changing the blades. When the device is switched on, the gear eccentric unit automatically engages into the appropriate relief in the shearing blade. The device is now ready for operation.

Assembly of the telescopic handle with chassis (Fig. 8,9 and 10)

To attach the telescopic handle to the tool lead the two toes of the chassis into the jogs provided on the housing of the grass shears as far as they will go. Then push the rear end of the grass shears' handle down onto the chassis until it locks in place with a clearly audible 'click' sound. This will automatically establish the electrical contact to the switch (fig. 8).

To remove the telescopic handle simply unlock the grass shears' handle by gently pulling it upwards out of the chassis and pulling the chassis out of the grass shears' housing.

Adjusting the length of the telescopic handle (A)

The length of the telescopic handle can be adjusted within a range of 26 cm to better match the operator's height. To do so loosen the tapped sleeve by turning it one half turn clockwise, adjust the length of the handle, and fasten the tapped sleeve again by turning it anti-clockwise (Fig. 9).

Adjust additional grip (B)

Loosen the star-grip screw slightly and slide the additional grip to the desired height. Next, tighten the star-grip screw again (fig. 9).

Set the angle of the telescoping push handle (C)

The push handle may be adjusted by up to 7 degrees via the swivel joint. Press the locking button (13) and set the desired angle (fig. 10). Make sure that the swivel joint engages again properly.

Grass shears angle adjustment (D)

Press the locking button and turn the grass shears to one of the 5 possible positions (fig. 10). The locking button must now be snapped in again.

Maintenance (Fig. 14)

Clean the blade from any crushed plants and dirt. The blades should be detached at least once a season for the removal of debris. Lubricate the (E) pinion and the (F) back of the blade with a light oil. Do not lubricate the motor and other parts. Should the blade become dull after a long period of use, a spare part can be ordered.

Warning! The leading edges of the blades must be oiled to ensure proper lubrication. If the leading edges are not oiled, blade durability may be adversely affected.

If the cutting tools have become dull after long use please replace them with original spare parts.

Clean the device using only a brush or cloth. Do never wash down the device with water and do never dip the device into water.

Apply protective spray to the blades after each use.

Replace blunt blades.

Always put on the blade guard after use.

Examine the tool for obvious defects and have it repaired in an authorised service shop if required.

Storage

Always store the tool in a dry, clean place outside the reach of children. Make sure that the place of storage is frost-free.

Spare parts

If you need accessories or spare parts, please contact our Service department.

When working with this tool, do not use any accessory parts other than those recommended by our company.

Otherwise the operator or others in the vicinity could suffer serious injuries, or the tool could be damaged.

| | |
|--------------------------------------|----------|
| Grass cutting blade 80 mm..... | 51190814 |
| Grass cutting blade 100 mm..... | xxxxxxx |
| Shrub cutting blade 160 mm..... | 51190815 |
| Shrub cutting blade 200 mm..... | xxxxxxx |
| Cultivator (Grubber)..... | xxxxxxx |
| Charging device for accumulator..... | 50800148 |

Waste disposal and environmental protection



Please observe the following directions for the disposal of your accumulator/battery.

Batteries are not to be put into the rubbish. As a consumer you are legally obliged to return used batteries and accumulators.



At the end of the duration of your apparatus, the batteries or accumulators have to be taken from the apparatus, disposing of them separately.

You have the possibility of delivering your old batteries and accumulators to the local collecting points of your municipality or to your dealer or to the distribution centers.

If your device should become useless somewhere in the future or you do not need it any longer, do not dispose of the device together with your domestic refuse, but dispose of it in an environmentally friendly manner.

Please dispose of the device itself at an according collecting/recycling point. By doing so, plastic and metal parts can be separated and recycled. Information concerning the disposal of materials and devices are available from your local administration.

Warranty

For this electric tool, the company provides the end user - independently from the retailer's obligations resulting from the purchasing contract - with the following warranties:

The warranty period is 24 months beginning from the hand-over of the device which has to be proved by the original purchasing document. For commercial use and use for rent, the warranty period is reduced to 12 months. Wearing parts, rechargeable batteries and defects caused by the use of non fitting accessories, repair with parts that are not original parts of the manufacturer, use of force, strokes and breaking as well as mischievous overloading of the motor are excluded from this warranty. Warranty replacement does only include defective parts, not complete devices. Warranty repair shall exclusively be carried out by authorized service partners or by the company's customer service. In the case of any intervention of not authorized personnel, the warranty will be held void.

All postage or delivery costs as well as any other subsequent expenses will be borne by the customer.

EC Declaration of Conformity

We, **ikra GmbH, Schlesierstrasse 36, 64839 Münster, Germany**, declare under our sole responsibility that the product/s **Accu Grass- and Shrub shear GGS1 200**, to which this declaration relates correspond to the relevant basic safety and health requirements of Directives **2006/42/EC** (Machinery Directive), **2004/108/EC** (EMC-Guideline), **2006/95/EC** (Low Voltage Guideline), **2011/65/EU** (RoHS-Guideline) and **2000/14/EC** (noise directive) incl. modifications. For the relevant implementation of the safety and health requirements mentioned in the Directives, the following standards and/or technical specification(s) have been respected:

EN 60745-1:2009+A11:2010

EN 60745-2-15:2009+A1:2010

EN 50636-2-94:2014

EN 62233:2008

EN 55014-1:2006/+A1:2009/+A2:2011

EN 55014-2:1997/+A1:2001/+A2:2008

measured sound power level 78,4 dB(A)

guaranteed sound power level 86,0 dB(A)

Conformity assessment method to annexe V / Directive 2000/14/EC

The year of manufacture is printed on the nameplate and can be additionally retrieved via the consecutive serial number.

Münster, 19.10.2015



Gerhard Knorr, Technical Management Ikra GmbH

Maintenance of technical documentation:
Gerhard Knorr, Kärcherstraße 57, DE-64839 Münster

Cher client,

Le présent mode d'emploi a été préparé afin d'assurer le fonctionnement optimal de votre appareil. Si vous observez scrupuleusement les instructions cidessous, votre appareil vous donnera entière satisfaction pendant longtemps. Nos appareils doivent répondre aux plus hautes exigences vnt leur production en série et sont soumis aux contrôles de qualités très sévères, même pendant la fabrication. Ceci nous donne la sécurité et vous offre la garantie de disposer toujours d'un produit de haute fiabilité. En vue de l'amélioration du produit nous réservons le droit d'apporter des modifications de conception et d'exécution.

| SOMMAIRE | Page |
|---|-------------|
| Désignation des pièces | 1 - 3 |
| Illustrations | 4 - 6 |
| Représentation et explication des pictogrammes | 7 - 1F |
| Application | 2 |
| Consignes générales de sécurité | 2 |
| Données techniques | 7 |
| Clé de sécurité | 8 |
| Chargement de l'accu | 8 |
| Mise en marche et arrêt | 8 |
| Adaptation de l'appareil / Changement d'outil | 8 |
| Montage du manche télescopique avec châssis à roues | 8 |
| Maintenance | 9 |
| Stockage | 9 |
| Pièces de rechange | 9 |
| Recyclage et protection de l'environnement | 9 |
| Conditions de garantie | 10 |
| Déclaration de Conformité | 10 |
| Service | |

Application

Si nécessaire, cet appareil peut être transformé en cisaille à gazon, cisaille à arbuste ou griffe de jardin. Il suffit pour cela de remplacer les outils fournis.

Remarques concernant l'utilisation (fig. 11, 12 et 13)


Le taille-haie permet de couper des arbustes d'agrément et des petits buissons. Cet appareil convient aussi parfaitement pour la coupe en forme, pour l'entretien des tombes, par exemple.

 La cisaille et taille-haie avec accu ne peut ni ne doit remplacer un taille-haie.

Elle est uniquement conçue pour écourter et dégager les arbustes décoratifs et les buissons de petite taille. Une utilisation autre ou dépassant ce but est considérée comme inadéquate. Le fabricant / fournisseur n'assume en aucun cas la responsabilité des dommages pouvant en résulter.

Cette cisaille permet de tailler proprement les bordures de gazon et les pelouses difficilement accessibles.

La **griffe de jardin (cultivateur)** sert à ameublir, aérer et sarcler les sols cultivés et les cultures rapprochées tout en préservant les racines, ainsi qu'à préparer le sol avant de planter. Elle permet également d'incorporer la tourbe, l'engrais et le compost dans le sol.

 **L'appareil étant guidé d'une main, n'approchez en aucun cas l'autre main libre des lames en fonctionnement.**

Tout type d'utilisation s'écartant des prescriptions du présent mode d'emploi peut entraîner un endommagement de l'appareil et présenter un risque élevé pour l'utilisateur.

Pour assurer votre droit à la garantie et dans l'intérêt de la sécurité du produit, veuillez observer strictement les prescriptions de sécurité.

Dangers résiduels

Même en cas d'utilisation conforme de l'outil, il est impossible d'exclure totalement un cer-

tain risque résiduel. De par la nature et la conception de l'outil, son utilisation implique les dangers potentiels suivants:

- Contact avec la lame non protégée (risques de coupures)
- Contact avec la cisaille en cours de fonctionnement (risque de coupures)
- Mouvement soudain et imprévisible du dispositif de coupe (risques de coupures)
- Projection de bouts de dents de la cisaille
- Projection de copeaux
- Perte partielle de l'ouïe si l'on néglige de porter la protection acoustique prescrite
- Inhalation de particules de matière coupée

Consignes générales de sécurité

Attention! Veuillez lire la totalité des consignes. Tout manquement à l'observation des consignes énumérées ci-dessous peut provoquer une électrocution, un incendie et/ou des blessures graves. Le terme «outil électrique» employé ci-après se rapporte à des outils électriques fonctionnant sur secteur (équipés d'un câble secteur) et à des outils électriques fonctionnant sur accumulateur (non équipés d'un câble secteur).

CONSERVEZ SOIGNEUSEMENT CES CONSIGNES.

1) Lieu de travail

- a) **Maintenez votre espace de travail propre et rangé. Des espaces de travail désordonnés et mal éclairés peuvent conduire à des accidents.**
- b) **N'utilisez pas l'appareil dans un environnement présentant des risques d'explosion dans le quel se trouvent des liquides, des gaz ou des poussières. Les outils électriques produisent des étincelles pouvant enflammer les poussières et vapeurs.**
- c) **Tenez les enfants et toute autre personne à l'écart pendant l'utilisation de l'outil électrique. En cas de distraction, vous pourriez perdre le contrôle de l'appareil.**

2) Sécurité électrique

a) **La fiche de raccordement de l'appareil doit s'insérer dans la prise de courant. La fiche ne doit d'aucune façon être modifiée. N'utilisez pas d'adaptateur avec les appareils dotés d'une protection par mise à la terre. Les fiches non modifiées et les prises de courant adaptées réduisent le risque d'électrocution.**

b) **Évitez tout contact physique avec les surfaces reliées à la terre comme tuyauteries, chauffages, cuisinières et réfrigérateurs. Si votre corps est relié à la terre, le risque d'électrocution est plus important.**

c) **Tenez l'appareil éloigné de la pluie. La pénétration d'eau dans un appareil électrique augmente le risque d'électrocution.**

d) **N'utilisez pas le câble pour un usage qui n'est pas le sien: pour porter, suspendre l'appareil ou retirer la fiche de la prise. Tenez le câble éloigné des sources de chaleur, des huiles, des bords tranchant ou des parties mobiles de l'appareil. Les câbles endommagés ou emmêlés augmentent le risque d'électrocution.**

e) **Lorsque vous travaillez en extérieur avec un outil électrique, n'utilisez que les câbles de rallonge autorisés pour l'utilisation extérieure. L'utilisation d'un câble de rallonge autorisé pour l'extérieur réduit le risque d'électrocution.**

3) Sécurité des personnes

a) **Soyez concentré, prêtez attention à ce que vous faites et soyez prudent en utilisant votre outil électrique. N'employez pas l'appareil lorsque vous êtes fatigué ou sous l'influence de drogues, d'alcool ou de médicaments. Un moment d'inattention pendant l'utilisation de l'appareil peut causer de sérieuses blessures.**

b) **Portez toujours votre équipement de protection individuelle et vos lunettes. Le port d'un équipement de protection**

individuelle comme un masque anti-poussière, des chaussures de sécurité antidérapantes, un casque ou un protège-ouïe, selon le type d'outil électrique que vous utilisez, réduit le risque de blessure.

c) **Évitez toute mise en service involontaire. Assurez-vous que l'outil électrique est à l'arrêt avant de le brancher sur le secteur et/ou d'activer l'accumulateur, de le prendre ou de le transporter. Le fait de placer un doigt sur le bouton marche/arrêt lorsque vous portez l'outil électrique ou de brancher l'appareil sur le secteur alors qu'il est en position marche peut entraîner des accidents.**

d) **Évitez la mise en marche involontaire. Assurez-vous que le commutateur est en position « OFF » avant d'introduire la fiche dans la prise. Si vous avez le doigt placé sur le commutateur lorsque vous portez l'appareil ou si l'appareil est enclenché lorsque vous le raccordez à l'alimentation électrique, ceci peut causer des accidents.**

e) **Éloignez les outils de réglage ou les clés à vis avant de mettre l'appareil en marche. Tout outil ou clé se trouvant dans une partie pivotante de l'appareil peut causer des blessures.**

f) **Ne vous surestimez pas. Veillez à adopter une position sûre et à toujours garder votre équilibre. Vous pourrez ainsi mieux contrôler l'appareil en cas de situations inattendues.**

g) **Adoptez une tenue appropriée. Ne portez pas de vêtements amples ni de bijoux. Tenez vos cheveux, vos vêtements et vos gants éloignés des parties mobiles. Des vêtements amples, des bijoux ou de longs cheveux peuvent se prendre dans les parties mobiles.**

h) **Si un système d'aspiration ou de collecte peut être monté sur l'appareil, assurez-vous qu'il est bien fixé et correctement utilisé. L'utilisation de ces accessoires réduit les risques liés à la poussière.**

4) Manipulation et utilisation appropriées des outils électriques

- a) **Ne surchargez pas l'appareil. Utilisez l'outil électrique adapté à votre tâche.** *Vous travaillerez mieux et serez plus en sécurité dans votre environnement de travail si vous utilisez l'outil électrique adéquat.*
- b) **N'utilisez pas d'outil électrique dont le commutateur est défectueux.** *Un outil électrique ne pouvant plus s'allumer ni s'éteindre est dangereux et doit être réparé.*
- c) **Débranchez la fiche de la prise électrique et/ou enlevez l'accumulateur avant de procéder aux réglages de l'appareil, de changer d'accessoire ou de ranger l'appareil.** *Cette mesure de précaution prévient le démarrage accidentel de l'appareil.*
- d) **Tenez les outils électriques non utilisés hors de la portée des enfants. Empêcher toute personne qui ne se sentirait pas à l'aise ou qui n'aurait pas lu ces instructions d'utiliser l'appareil.** *Les outils électriques sont dangereux lorsqu'ils sont utilisés par des personnes non expérimentées.*
- e) **Entretenez l'appareil avec soin. Assurez-vous que les parties mobiles de l'appareil fonctionnent parfaitement et ne coïncent pas, que des parties ne sont pas cassées ou endommagées afin de ne pas entraver le fonctionnement de l'appareil. Faites réparer les pièces endommagées avant d'utiliser l'appareil.** *De nombreux accidents sont provoqués par une mauvaise maintenance des outils électriques.*
- f) **Maintenez les outils coupants aiguisés et pro-pres.** *Les outils tranchants entretenus avec soin et à l'arête coupante se coincent moins et sont plus faciles à manier.*
- g) **Utilisez les outils électriques, les accessoires, les outils de rechange etc. conformément aux présentes instructions et de façon conforme à ce**

qui est prescrit pour ce type d'appareil. Tenez compte des conditions de travail et de l'activité à accomplir. *L'utilisation d'outils électriques pour d'autres applications que celles prévues peuvent occasionner des situations dangereuses.*

5) Service

- a) **Ne faites réparer l'appareil que par du personnel spécialisé installant uniquement des pièces de rechange originales.** *La sécurité de l'appareil sera ainsi garantie.*

6) Manipulation et utilisation correctes des accumulateurs

- a) **Assurez-vous que l'appareil soit éteint avant d'installer l'accumulateur.** *L'installation d'un accumulateur dans un appareil électrique en activité peut entraîner des accidents.*
- b) **Ne chargez l'accumulateur qu'avec des chargeurs recommandés par le fabricant.** *Risque d'incendie en cas d'utilisation d'un chargeur sur un autre type d'accumulateur.*
- c) **N'utilisez que les accumulateurs prévus à cet usage dans les appareils électriques.** *L'utilisation d'autres accumulateurs peut entraîner des blessures et risquer un incendie.*
- d) **Entreposez un accumulateur désactivé loin des trombones, des pièces de monnaie, des clés, des clous, des vis ou autres petits objets métalliques pouvant entraîner un court-circuit.** *Un court-circuit entre les contacts de l'accumulateur peut entraîner des brûlures, voire un grave incendie.*
- e) **En cas d'utilisation non conforme, du liquide peut s'échapper de l'accumulateur. Évitez tout contact avec ce liquide. En cas de contact accidentel, rincer à l'eau. Si le liquide pénètre dans les yeux, consulter également un médecin.** *L'écoulement du liquide de l'accumulateur peut entraîner des irritations de la peau ou des brûlures.*

Consignes de sécurité pour taille-haies:

- Maintenez toutes les parties de votre corps éloignées de la lame. N'essayez pas d'éloigner les branches coupées pendant la marche de la lame ni de vous tenir à une partie que vous vous apprêtez à tailler. Ôtez les éléments coupés restés coincés dans l'appareil seulement lorsque celui-ci est éteint. *Un moment d'inattention pendant l'utilisation du taille-haies peut causer de graves blessures.*
- Prenez le taille-haies en main lorsque la lame est à l'arrêt. Veillez toujours à mettre le revêtement de protection pendant le transport ou la maintenance du taille-haies. *Une manipulation soignée de l'appareil réduit le risque de blessure lié à la lame.*
- Tenez l'outil électrique uniquement sur les surfaces de poignée isolées, car la lame peut entrer en contact avec les câbles cachés. *Le contact de la lame avec un câble conducteur d'électricité peut mettre les composants de l'appareil sous tension et entraîner un électrochoc.*
- Avant le travail, inspectez la haie à la recherche d'objets cachés, ex. fil etc. *Veillez à ce que l'outil de coupe n'entre pas en contact avec le câble ou d'autres objets métalliques.*
- Tenez correctement l'outil électrique, par ex. à deux mains au niveau des poignées, si deux poignées sont disponibles. *La perte de contrôle de l'appareil peut entraîner des blessures.*

Avis de sécurité

- Cet équipement n'est pas destiné à être utilisé par des personnes (y compris les enfants) ayant des capacités physiques, sensorielles ou mentales réduites, ni par des personnes manquant d'expérience et de connaissances, à moins qu'une personne responsable de leur sécurité leur donne la supervision ou les explications sur le mode d'emploi de l'équipement. Les enfants doivent être surveillés pour s'assurer qu'ils ne jouent

pas avec l'équipement.

- Cet appareil n'a pas été conçu pour être utilisé par des personnes aux capacités physiques, sensorielles ou intellectuelles réduites ou manquant d'expérience et/ou de connaissances.
- L'outil de coupe fonctionne après l'arrêt de l'appareil.
- Avant de nettoyer l'appareil, il faut le débrancher.
- Attention! Doigts et pieds doivent être tenus à bonne distance du rayon d'action.
- Ne mettre le moteur en marche que si les mains et les pieds sont suffisamment éloignés des instruments de coupe.
- Avant la mise en service de l'appareil, il faut enlever les corps étrangers et faites-y attention pendant sa mise en service!
- Pour transporter l'appareil prendre soin de toujours le débrancher et attendez l'arrêt complet des lames. L'appareil doit toujours être débranché lors des opérations de contrôle et de nettoyage.
- L'appareil ne sera jamais utilisé par des enfants et/ou des adolescents de moins de 16 ans!
- Ne laissez jamais les enfants ou d'autres personnes ne connaissant pas la notice d'utilisation se servir de l'appareil.
- Les dispositions légales peuvent limiter l'âge de l'utilisateur.
- Pendant l'utilisation de l'appareil pensez à votre responsabilité envers les tiers.
- Évitez d'utiliser l'appareil lorsque des personnes, en particulier des enfants ou des animaux domestiques, se trouvent à proximité.
- N'utiliser la cisaille qu'à la lumière du jour ou si un éclairage suffisant est assuré.
- Contrôlez régulièrement les lames. En cas de détérioration il faut les remplacer obligatoirement par paires. En cas d'endommagement par chocs il est indispensable de les faire contrôler.
- L'appareil doit être régulièrement vérifié et entretenu, et ce uniquement par un service de réparation agréé.

- Portez un vêtement propice, des lunettes de protection, une protection de l'ouïe, une paire de chaussures solides et non glissantes et des gants de travail. Ne portez jamais un vêtement ample qui puisse être accroché avec des pièces mobiles.
- Portez un vêtement propice, des lunettes de protection, une protection de l'ouïe, une paire de chaussures solides et non glissantes et des gants de travail. Ne portez jamais un vêtement ample qui puisse être accroché avec des pièces mobiles.
- A la fin du travail et avant le nettoyage, assurez que l'appareil ne puisse être mis en marche par inadvertance, en actionnant p.e. le bouton de verouillage.
- Ne jamais saisir l'appareil par les lames qui sont tranchantes même à l'arrêt complet.
- N'avancez jamais vos doigts vers l'appareil en marche pour essayer d'enlever d'éventuels objets étrangers ou tenter éventuellement de débloquer les lames.
- Mettez l'appareil en sûreté et le tenir hors de portée des enfants.
- Pendant le travail avec la cisaille, prenez la position ferme et surtout si vous vous servez d'un escabeau ou d'une échelle.
- N'utilisez jamais la cisaille avec le dispositif de cisaillement excessivement usé mais faites remplacer ce dernier dans une station de service.
- Faites le nécessaire pour que tous les dispositifs de protection et des manches soient montés à l'appareil. N'essayez jamais de mettre en marche un dispositif incomplet.
- En cas de transport ou de stockage de la cisaille, utilisez toujours une protection du couteau.
- Avant de commencer à travailler, familiarisez -vous avec des environs et des dangers possibles qui puissent être inaudibles à cause du bruit de l'appareil.
- N'utiliser que des pièces de rechange et des accessoires recommandés par le fabricant.
- L'utilisateur est responsable des accidents ou des dangers qu'il fait courir à d'autres personnes ou à leurs biens personnels.
- Avant d'utiliser l'appareil, vérifiez visuellement que les dispositifs et capots de protection sont intacts, présents et bien installés.
- N'utilisez jamais l'appareil si les capots ou les dispositifs de protection sont endommagés, ni en l'absence de ceux-ci.
- Portez un équipement de protection des yeux, un pantalon et des chaussures robustes pendant toute la durée d'utilisation de l'appareil.
- Évitez d'utiliser l'appareil lorsque les conditions météorologiques sont mauvaises, en particulier en cas de risque d'orage.
- Éteignez toujours l'appareil,
 - si vous le laissez sans surveillance.
 - avant de le vérifier ou de le transformer.
 - après le contact avec un corps étranger
 - lorsqu'il commence à vibrer de manière inhabituelle
- Assurez-vous que les ouvertures d'aération ne sont pas obstruées par des corps étrangers.
- Gardez toujours l'équilibre, afin d'être toujours dans une position stable sur les terrains en pente. Marchez, ne courez pas.
- Avertissement ! Ne touchez aucune pièce mobile dangereuse avant d'avoir débranché l'appareil et que les pièces mobiles se soient complètement immobilisées.
- Une sensation de picotement ou d'insensibilité dans vos mains est un signe de vibrations excessives. Limitez la durée d'utilisation, aménagez-vous des pauses de travail suffisamment longues, répartissez le travail entre plusieurs personnes ou portez des gants de protection anti-vibrations en cas d'utilisation prolongée de l'appareil.

Cisaille et débroussailleuse à accu GGSi 200

Données techniques

| | | |
|---|-------------------|-----------------------------|
| Tension de l'accu, tension de service | V/DC | 7,2 |
| Type d'accu | Ah / Wh | 2,5 / 18 / ions lithium |
| Durée de service | min. | ca. 180 |
| Vitesse à vide n_0 | min ⁻¹ | 1000 |
| Largeur de coupe | mm | 80 (100) |
| Longueur de coupe | mm | 160 (200) |
| Épaisseur de coupe | mm | 8 |
| Profondeur maximale de travail (griffe de jardin/cultivateur) | mm | 90 |
| Niveau sonore (EN 60745-1:2009+A11:2010) | dB(A) | 78,4 k=3,0 dB (A) |
| Niveau de pression acoustique (EN 60745-1:2009+A11:2010) | dB (A) | 58,4 k=3,0 dB (A) |
| Vibration (EN 60745-1:2009+A11:2010) | m/s ² | <1,5 k=1,5 m/s ² |

Chargeur de réseau

| | | |
|---------------------|---------|--------------|
| Tension de réseau | V~ / Hz | 230 / 50 |
| Tension de charge | V DC | 9,6 |
| Courant de charge | mA | 700 |
| Durée de chargement | h | 3 - 5 heures |

Sous réserve de modifications techniques.

* Cisaille à accu ** Débroussailleuse à accu

- La valeur affichée des émissions vibratoires a été mesurée par la procédure du test normalisé et peut être utilisée en comparaison avec les autres outils électriques.
- La valeur affichée des émissions vibratoires peut également être utilisée pour estimer la quantité et la durée des pauses dans le travail.
- La valeur réelle des émissions vibratoires peut, pendant l'utilisation réelle des outils électriques, se différencier de la valeur affichée en fonction de la façon dont sont utilisés les outils électriques.
- Attention: Pour prévenir les troubles de la circulation sanguine des mains causés par les vibrations, il est nécessaire de faire des pauses dans le travail.
- Essayez de réduire le plus possible les vibrations. Comme mesure de réduction des vibrations, on peut citer le port de gants lors de l'utilisation de l'outil et la limitation du temps de travail. Toutes les phases du cycle de travail doivent être considérées (exemple : périodes pendant lesquelles l'outil électrique est arrêté et celles pendant lesquelles il est allumé mais fonctionne sans charge).
- Éloigner toujours les pieds et les mains des outils de coupe, notamment lors du démarrage du moteur !



Attention: protection contre le bruit! Avant la mise en marche, informez-vous des prescriptions locales.

Avant la mise en service

Clé de sécurité (safety key) (Fig. 2)

En raison des règles de sécurité qui s'appliquent actuellement aux interventions de service s'effectuant avec l'appareil ouvert, cette machine est dotée d'une clé de sécurité (A) (safety key). Dans le cadre d'une utilisation normale, celle-ci doit toujours rester branchée. Sans cette clé de sécurité, il est impossible de mettre la machine en service. Elle n'est retirée que si un technicien de service ouvre l'appareil, afin d'éviter toute activation inopinée et tout risque de blessures.

Chargement de l'accu

Consignes de sécurité:

L'accu à ions lithium de cet appareil est déjà chargé lors de la livraison. Il est cependant conseillé de charger de nouveau l'accu avant la première mise en service.

- Pour ce faire, utiliser uniquement la station de charge fournie, conçue spécialement pour cet accu.
- Ne jamais utiliser d'autres stations de charge, ceci pourrait entraîner un risque d'incendie ou d'explosion !
- Ne jamais exposer la station de charge à la pluie et à l'humidité. Risque de décharge électrique.
- Ne jamais charger en plein air mais toujours dans un endroit sec et abrité.
- Ne jamais utiliser cette station de charge pour charger des accus d'autres marques. Risque d'incendie ou d'explosion.
- Contrôler le boîtier, la fiche et le cordon de la station de charge avant chaque utilisation pour déceler d'éventuelles détériorations. Ne pas utiliser la station de charge si elle est endommagée.
- Ne pas ouvrir la station de charge. Remplacer toute station de charge défectueuse.
- La station de charge chauffe lorsqu'elle fonctionne. Ne pas l'utiliser sur un support facilement inflammable ou dans un environnement exposé aux incendies. Risque d'incendie.
- Ne jamais ouvrir les accus. Risque de court-circuit.
- Un accu endommagé peut libérer des vapeurs ou des liquides nocifs. En cas de contact fortuit, rincer à l'eau et consulter immédiatement un médecin. Le liquide peut provoquer des irritations cutanées ou des brûlures.
- Tenir l'accu à l'écart de la chaleur, de l'ensoleillement direct et du feu. Risque d'explosion.

Chargement:

Pour charger l'accu, introduire la fiche de la station de charge dans une prise de courant ensuite la fiche du câble d'alimentation dans la douille de chargement de la cisaille (fig. 2)

Le début du chargement est annoncé par le témoin de contrôle rouge (X), fig. 2. La durée de chargement est d'environ 6-8 heures lorsque l'accu est vide. Le dispositif de contrôle électronique arrête le chargement

automatiquement lorsqu'il est terminé. Le témoin de contrôle rouge passe alors au vert, ce qui signale la fin du chargement. Aucune surveillance n'est nécessaire pendant le chargement.

La station de charge et la poignée de l'appareil chauffent pendant le chargement. Ce phénomène est normal.

Retirer la station de charge de la prise de courant lorsque l'on ne l'utilise pas.

Ne pas utiliser l'appareil pendant le chargement.

Recharger l'accu lorsque l'on constate une baisse de puissance significative pendant la coupe. Le dispositif électronique de protection intégré empêche toute décharge totale, ce qui endommagerait l'accu. Ce dispositif déconnecte l'accu lorsque la limite de décharge est atteinte. Recharger d'abord l'accu avant de pouvoir remettre l'appareil en marche.

Mise en marche et arrêt (Fig. 4)

Pousser le bouton de sécurité (C) vers l'avant et appuyer sur l'interrupteur (D). Relâcher le bouton de sécurité (C) dès que l'appareil tourne.

Relâcher l'interrupteur (D) pour arrêter l'appareil.



Attention! La lame continue de tourner par inertie.

Transformation de l'appareil / Changement d'outil (Fig. 5)

Pour éviter toute blessure, placer le protège-lame fourni sur la lame et porter des gants de protection.

Exercez une pression simultanée sur les deux boutons-poussoirs et retirez les lames (Ill. 6).

Enlevez les saillies pouvant s'être logées dans l'engrenage.

Avant de placer le nouvel outil de coupe, graissez légèrement les éléments de l'entraînement (E) avec de la graisse universelle d'usage courant, comme le décrit le paragraphe « entretien » (Ill. 7).

Introduire la lame dans le boîtier de la cisaille en présentant d'abord le taquet de retenue arrière, comme le montre la fig. 7, ensuite exercer une forte pression sur le socle de la lame pour enclencher le dispositif d'encliquetage.

La position de la commande à excentrique ne doit pas être prise en compte lors du changement de lames.

Lors du démarrage, l'excentrique de l'engrenage se replace automatiquement dans l'encoche correspondante de la lame.

L'appareil est de nouveau prêt à l'emploi.

Montage du manche télescopique avec châssis à roues (Fig. 8, 9 et 10)

Pour monter le manche télescopique, introduire à fond les deux cames situées sur le châssis à roues dans les encoches du boîtier de la cisaille. Ensuite, rabattre

l'extrémité arrière du manche de la cisaille sur le châssis à roues jusqu'à ce que le manche s'encliquète en émettant un bruit distinct. Cette opération permet d'établir automatiquement le contact électrique avec l'interrupteur (Fig. 8).

Pour retirer le manche télescopique, dégager simplement le manche de la cisaille du châssis à roues en le tirant légèrement vers le haut ensuite retirer le châssis à roues du boîtier de la cisaille.

Réglage de la longueur du manche télescopique (A)

Vous pouvez modifier la longueur du manche télescopique de 26 cm au maximum, pour l'adapter à la taille de l'utilisateur.

Pour ce faire, desserrer la douille fileté d'un demi-tour dans le sens horaire, régler la longueur du manche ensuite resserrer la douille fileté dans le sens antihoraire (Fig. 9).

Réglage de la poignée supplémentaire (B)

Desserrez légèrement la vis de poignée-étoile et déplacez la poignée supplémentaire à la hauteur souhaitée. Ensuite, revissez la vis de poignée-étoile (fig. 9).

Réglage de l'inclinaison du manche à roulettes télescopique (C)

L'articulation à charnière sur le manche à roulettes permet de régler celui-ci dans 7 positions. Appuyez sur le bouton de verrouillage (13) puis réglez l'inclinaison souhaitée (fig. 10). Veillez à ce que l'articulation à charnière s'enclenche à nouveau correctement.

Réglage de l'inclinaison de la cisaille à gazon (D)

Appuyez sur le bouton de verrouillage, puis tournez la cisaille à gazon dans l'une des 5 positions possibles (fig. 10). L'articulation à charnière doit ensuite s'enclencher à nouveau.

Maintenance (fig. 14)

Débarrassez les lames de toutes traces de sève et saleté. Une fois par saison au moins il faut démonter les lames. Enlevez à cette occasion l'herbe et autres particules. Lubrifiez les galets d'entraînement E et la lame F avec un peu de graisse fluide. Ne graissez jamais ni le moteur ni aucune autre pièce. Lorsqu'au bout d'un certain temps les lames se sont émoussées, il vous suffit de commander les lames de rechange.

Attention! Lubrifier les surfaces de glissements en vue d'entretenir leur parfait fonctionnement. Les surfaces non huilées pourraient avoir un impact négatif.

Si les lames sont émoussées suite à une longue utilisation, ne les remplacez que par des lames de rechange originales.

Ne nettoyez la cisaille qu'avec une brosse ou un chiffon. Ne jamais laver l'appareil avec de l'eau ou l'immerger.

Vaporiser un produit d'entretien sur la lame après chaque utilisation.

Remplacer les lames usées et émoussées.

Toujours replacer le protège-lame après avoir utilisé l'appareil.

Contrôler l'appareil pour déceler les défauts manifestes et le faire réparer par un spécialiste agréé si nécessaire.

Stockage

Toujours entreposer cet appareil dans un endroit sec, propre et à l'abri du gel. Le tenir hors de portée des enfants.


Pièces de rechange

Si vous avez besoin d'accessoires ou de pièces de rechange, veuillez vous adresser à notre service après-vente.

N'utilisez pour travailler avec cet appareil que des pièces supplémentaires recommandées par notre entreprise. Dans le cas contraire, l'utilisateur ou des personnes se trouvant à proximité pourraient subir de graves blessures et l'appareil pourrait être endommagé.

| | |
|--|----------|
| Lame pour pelouse 80 mm..... | 51190814 |
| Lame pour pelouse 100 mm..... | xxxxxxx |
| Lame pour buissons et arbustes 160 mm..... | 51190815 |
| Lame pour buissons et arbustes 200 mm..... | xxxxxxx |
| Griffe de jardin (cultivateur)..... | xxxxxxx |
| Station de charge de l'accumulateur..... | 50800148 |

Recyclage et protection de l'environnement

 **Veillez tenir compte des conseils suivants pour le recyclage de l'accumulateur :**



Des accus ou piles vides ne doivent pas être jetés aux ordures ménagères. En tant que consommateur, vous êtes tenu par la loi de restituer les piles ou accus usagés.



Les piles ou accus doivent, à la fin de la vie de votre appareil, être retirés de celui-ci et éliminés en bonne et due forme.

Avant de recycler les accus usagés, ceux-ci doivent être déchargés et sécurisés contre les courts-circuits. Vous pouvez déposer vos accus usagés dans les centres de recyclage locaux de votre commune, chez votre revendeur ou au point de vente.

Au cas où votre appareil devenait un jour inutilisable ou si vous n'en aviez plus l'usage, ne jetez en aucun cas l'appareil avec les déchets ménagers, mais veillez à un recyclage conforme aux principes écologiques.

Allez déposer l'appareil dans un centre de recyclage. Les éléments en matière synthétique et en métal seront séparés et réutilisés. Votre commune ou l'administration urbaine vous fourniront tous les renseignements à ce sujet.

Conditions de garantie

Indépendamment des obligations ressortant du contrat de vente conclu par le fournisseur avec le consommateur final, nous accordons pour cet appareil la garantie suivante:

La période de garantie est de 24 mois et entre en vigueur à la remise de l'outil qui sera justifiée par présentation du bon d'achat original. En cas d'utilisation commerciale ou de location, la période de garantie se limite à 12 mois. Les pièces d'usure, les accus et les dommages dus à l'utilisation de pièces non conformes, à des réparations effectuées avec des pièces non originales, à l'exercice de la force, à des coups, une destruction ou une surcharge intentionnelle du moteur sont exclus de la garantie. Les échanges sous garantie ne concernent que les pièces défectueuses et non les appareils complets. Les réparations sous garantie ne peuvent être effectuées que par des ateliers autorisés ou par le service après-vente de l'usine.

La garantie s'éteint en cas d'intervention étrangère au fournisseur agréé.

Les frais de port, d'expédition et autres frais annexes sont à la charge du client.

Déclaration de Conformité pour la CE

Nous, **Ikra GmbH, Schlesierstrasse 36, 64839 Münster, Germany**, déclarons sous notre seule responsabilité que le produit/s **Cisaille et débroussailleuse à accu GGS1 200**, faisant l'objet de la déclaration sont conformes aux prescriptions fondamentales en matière de sécurité et de santé stipulées dans les Directives de la CE **2006/42/CE** (directive relative aux machines), **2004/108/CE** (directive EMV), **2006/95/CE** (directive de basse tension), **2011/65/EU** (directive RoHS) et **2000/14/CE** (directives en matière de bruit) modifications incluses. Pour mettre en pratique dans les règles de l'art les prescriptions en matière de sécurité et de santé stipulées dans les Directives de la CE, il a été tenu compte des normes et/ou des spécifications techniques suivantes:

EN 60745-1:2009+A11:2010

EN 60745-2-15:2009+A1:2010

EN 50636-2-94:2014

EN 62233:2008

EN 50581:2012

EN 55014-1:2006/+A1:2009/+A2:2011

EN 55014-2:1997/+A1:2001/+A2:2008

Niveau sonore mesuré 78,4 dB (A)

Niveau sonore garanti 86,0 dB (A)

Procédure d'évaluation de conformité voir annexe V / directive 2000/14/CE

L'année de fabrication est indiquée sur la plaque de l'appareil et est également repérable sur le numéro de série consécutif.

Münster, 19.10.2015



Gerhard Knorr, Technische Leitung Ikra GmbH

Aufbewahrung der technischen Unterlagen:
Gerhard Knorr, Kärcherstraße 57, DE-64839 Münster

Spettabile cliente,

per poter garantire la messa in funzionamento affidabile, abbiamo preparato per Voi queste istruzioni per l'uso. Se manterrete i seguenti consigli, la macchina lavorerà sempre alla Vostra soddisfazione e noi garantiamo per la sua lunga durata.

Le nostre macchine sono state provate, prima della messa in produzione di serie, alle condizioni più difficili e durante la produzione sono sottoposti ad un permanente controllo. Questo a noi dà la sicurezza e a Voi la garanzia, che avete acquistato il prodotto maturo.

Nell'interesse dell'altro sviluppo tecnico sono riservati i cambiamenti della costruzione e della esecuzione.


| Contenuto | Pagina |
|---|---------------|
| Designazione dei pezzi | 1 - 3 |
| Illustrazioni | 4 - 6 |
| Illustrazione e spiegazione dei simboli | 7 - 1F |
| Possibilità di utilizzazione | 2 |
| Avvertenze generali sulla sicurezza | 2 |
| Dati tecnici | 7 |
| Chiave di sicurezza | 8 |
| Carica dell'accumulatore | 8 |
| Accensione e spegnimento | 8 |
| Conversione dell'attrezzo / Wechsel der Aufsätze | 8 |
| Montaggio dell'impugnatura telescopica con telaio | 9 |
| Manutenzione | 9 |
| Rimessaggio | 9 |
| Ricambi | 9 |
| Smaltimento e protezione dell'ambiente | 9 |
| Garanzia | 10 |
| Dichiarazione CE di Conformità | 10 |
| Service | |

Possibilità di utilizzazione

Se necessario questo attrezzo può essere convertito, sostituendo semplicemente i rialzi in dotazione, in una cesoia per erba, una cesoia per cespugli o in un sarchiatore.

Avvertenze per il lavoro (Fig. 11, 12 e 13)


Con le cesoie per cespugli si possono tagliare arbusti ornamentali e leggera boscaglia. Quest'attrezzo è molto indicato anche per tagli sagomati, ad esempio per le piante ornamentali utilizzate nei cimiteri.

 Queste cesoie per cespugli non possono né debbono essere usate in sostituzione delle cesoie da siepe.

Esse servono esclusivamente per sfolire e tagliare arbusti ornamentali e cespugli di piccolo spessore. Pertanto qualsiasi altro tipo d'impiego è considerato non conforme alle norme. Il produttore/fornitore non si assume alcuna responsabilità per eventuali danni risultanti dall'uso improprio dell'attrezzo.

Con le cesoie per erba si possono tagliare e pulire bordi e superfici prative in punti difficilmente accessibili.

Il **raschiatore (coltivatore)** viene utilizzato per dissodare, areare e sarchiare terreni coltivati e colture adiacenti, come anche per la preparazione della piantumazione. È inoltre possibile trattare con l'attrezzo torba, concime e compost nel terreno.

 **Dato che l'apparecchio è comandato da una sola mano, non avvicinare in nessun caso la mano libera alla lama in movimento.**

Qualsiasi utilizzo non conforme alle indicazioni contenute nelle presenti istruzioni può provocare danni alla macchina e mettere seriamente a repentaglio la vita dell'utilizzatore. A salvaguardia dei diritti di garanzia e ai fini della sicurezza del prodotto si raccomanda la rigorosa osservanza delle avvertenze di sicurezza.

Pericoli residui

Anche se l'utensile viene utilizzato in modo corretto sussiste sempre comunque un certo rischio residuo che non può essere escluso. In

base al tipo e alla struttura dell'utensile possono derivare i seguenti potenziali pericoli:

- Contatto con la lama di taglio non protetta (ferite da taglio)
- Inserimento delle mani nel tosasiepi in funzione (ferita da taglio)
- Movimento improvviso ed imprevisto del materiale tagliato (ferite da taglio)
- Catapultamento da parte di denti di taglio difettosi
- Catapultamento di parti del materiale tagliato
- Danni all'udito se non si indossa una protezione adeguata per l'udito
- Inalazione di particelle del materiale tagliato

Avvertenze generali di sicurezza per utensili elettrici

Attenzione! E' necessario leggere tutte le istruzioni. Il mancato o inadeguato rispetto delle istruzioni di seguito riportate può essere causa di scosse elettriche, ustioni e/o gravi lesioni. L'espressione "utensile elettrico" di seguito utilizzata si riferisce ad attrezzature elettriche alimentate dalla rete elettrica (con cavo di rete) ed apparecchiature elettriche alimentate da accumulatore (senza cavo di rete).

CONSERVARE CON CURA LE PRESENTI ISTRUZIONI.

1) Luogo di lavoro

- a) **Mantenere la propria area di lavoro pulita ed in ordine.** *Il disordine ed eventuali aree di lavoro non illuminate possono essere causa di incidenti.*
- b) **Non lavorare con l'attrezzo in ambiente a rischio di esplosione dove siano presenti liquidi, gas o polveri infiammabili.** *Gli utensili elettrici sviluppano scintille che possono incendiare la polvere o i vapori.*
- c) **Tenere lontani i bambini e le altre persone durante l'utilizzo dell'attrezzo elettrico.** *Un momento di distrazione può comportare la perdita del controllo sull'attrezzo.*

2) Sicurezza elettrica

- a) **La spina dell'attrezzo deve entrare perfettamente nella presa di corrente. La spina non può essere modificata in alcun modo. Non utilizzare spine adattatrici in abbinamento con attrezzi collegati a terra.** *L'utilizzo di spine non modificate e di prese di corrente adeguate consente di ridurre il rischio di scosse elettriche.*
- b) **Evitare il contatto corporeo con superfici collegate a terra quali tubi, impianti di riscaldamento, fornelli e frigoriferi.** *Quando il corpo dell'utilizzatore è collegato a terra è molto elevato il rischio di scosse elettriche.*
- c) **Tenere l'attrezzo lontano dalla pioggia.** *La penetrazione di acqua all'interno dell'utensile elettrico aumenta il rischio di scosse elettriche.*
- d) **Non utilizzare il cavo per reggere l'attrezzo, appenderlo o per estrarre la spina dalla presa di corrente. Tenere il cavo lontano da calore, olio, spigoli taglienti o parti dell'attrezzo in movimento. I cavi eventualmente danneggiati o aggrovigliati aumentano il rischio di scosse elettriche.**
- e) **Nel lavorare all'aperto con un utensile elettrico, utilizzare soltanto prolunghe omologate anche per l'uso esterno.** *L'impiego di un cavo di prolunga indicato per uso esterno riduce il rischio di scosse elettriche.*

3) Sicurezza delle persone

- a) **Agire con cautela e con giudizio prestando attenzione a quello che si fa nel lavorare con un attrezzo elettrico. Non utilizzare mai l'attrezzo quando si è stanchi o sotto l'effetto di sostanze stupefacenti, alcool o farmaci.** *Un momento di distrazione durante l'uso dell'attrezzo può causare gravi lesioni.*
- b) **Utilizzare l'equipaggiamento personale di protezione ed indossare sempre gli occhiali protettivi.** *L'utilizzo di equipaggiamento personale di protezione, quali maschera antipolvere, calzature di*

sicurezza antiscivolo, casco protettivo o protezione per l'udito, a seconda del tipo e dell'impiego dell'utensile elettrico, riduce il rischio di ferimento.

- c) **Evitare una messa in funzione involontaria. Assicurarsi che l'utensile elettrico sia spento, prima di collegarlo all'alimentazione elettrica e/o all'accumulatore, sollevarlo o trasportarlo.** *Se, trasportando l'elettrotensile, avete il dito sull'interruttore o se l'attrezzo è collegato all'alimentazione elettrica mentre è acceso, questo può essere causa di infortuni.*
 - d) **Evitare la messa in funzione accidentale. Accertarsi che l'interruttore sia sulla posizione "OFF" prima di inserire la spina nella presa di corrente.** *Tenere il dito sull'interruttore nel reggere l'attrezzo o collegare l'attrezzo acceso all'alimentazione di corrente può causare incidenti.*
 - e) **Rimuovere eventuali strumenti di regolazione o chiavi prima di accendere l'attrezzo.** *La presenza di uno strumento, utensile o chiave all'interno di una parte dell'attrezzo in movimento può essere causa di lesioni.*
 - f) **Non sopravvalutare le proprie capacità. Accertarsi di assumere una posizione stabile e mantenersi sempre bene in equilibrio.** *In questo modo sarà possibile controllare meglio l'attrezzo in situazioni impreviste.*
 - g) **Indossare indumenti adeguati. Non indossare abiti larghi o gioielli. Tenere capelli, indumenti e guanti lontani dalle parti in movimento.** *Indumenti larghi o malfermi, gioielli o capelli lunghi possono essere risucchiati all'interno delle parti in movimento.*
 - h) **Se è possibile montare dispositivi per l'aspirazione o raccolta della polvere, accertarsi che questi siano collegati e che vengano utilizzati correttamente.** *L'utilizzo di tali dispositivi riduce i pericoli causati dalla polvere.*
- ## 4) Manipolazione ed utilizzo accurati di utensili elettrici
- a) **Non sovraccaricare l'attrezzo. Utiliz-**

- zare per il lavoro soltanto l'utensile elettrico specifico per l'impiego in questione. *L'utilizzo dell'utensile elettrico adatto consente di lavorare meglio e con maggiore scurezza nell'ambito indicato.*
- b) Non utilizzare utensili elettrici con interruttori difettosi.** *Un utensile elettrico che non si accende o spegne più è pericoloso e pertanto deve essere riparato.*
- c) Estrarre la spina dalla presa e/o rimuovere l'accumulatore, prima di eseguire le impostazioni dell'attrezzo, cambiare gli accessori o riporre l'attrezzo.** *Queste precauzioni impediscono l'avvio involontario dell'attrezzo.*
- c) Conservare gli utensili elettrici inutilizzati fuori dalla portata dei bambini. Non consentire l'utilizzo dell'attrezzo a persone prive della necessaria dimestichezza o che non abbiano letto le presenti istruzioni.** *Gli utensili elettrici sono pericolosi se utilizzati da persone inesperte.*
- d) Curare l'attrezzo scrupolosamente. Controllare che le parti mobili dell'attrezzo funzionino perfettamente senza incepparsi, che non vi siano componenti rotte o danneggiate e che la funzionalità dell'attrezzo stesso non sia compromessa. Far riparare le parti danneggiate prima di utilizzare l'attrezzo. Numerosi incidenti sono causati da una cattiva manutenzione degli utensili elettrici.**
- e) Tenere gli utensili da taglio sempre ben affilati e puliti.** *Gli utensili da taglio tenuti con cura e dotati di taglienti ben affilati tendono meno ad incepparsi e sono più agevoli da condurre.*
- f) Utilizzare utensili elettrici, accessori, utensili ad inserto ecc. conformemente alle presenti istruzioni e nelle modalità prescritte per questo tipo particolare d'attrezzo. Nel fare questo tenere conto delle condizioni di lavoro e dell'attività che si deve svolgere. L'impiego di utensili elettrici per applicazioni diverse da quelle previste può essere causa di situazioni pericolose.**
- 5) Assistenza tecnica**
- a) Per la riparazione dell'attrezzo rivolgersi esclusivamente a personale specializzato e qualificato ed utilizzare esclusivamente ricambi originali.** *In questo modo è garantito il mantenimento della sicurezza dell'attrezzo.*
- 6) Manipolazione ed utilizzo accurati di apparecchi elettrici a batteria**
- a) Accertarsi che l'apparecchio sia spento prima di inserire la batteria.** *Il montaggio di una batteria in un apparecchio elettrico acceso può provocare incidenti.*
- b) Per caricare le batterie utilizzare solo caricabatterie raccomandati dal produttore.** *Un caricabatterie indicato per un determinato tipo di batteria, in caso di utilizzo di batterie di altro genere, rischia di incendiarsi.*
- c) Utilizzare per gli apparecchi elettrici soltanto le batterie specifiche previste.** *L'uso di altre batterie può provocare lesioni e determinare il rischio di incendio.*
- d) Tenere la batteria non utilizzata lontana da clip o fermagli per ufficio, monete, chiavi, chiodi, viti o altri piccoli oggetti di metallo che potrebbero provocare un cavallottamento dei contatti.** *Un eventuale cortocircuito fra i contatti della batteria può comportare combustioni o incendi.*
- e) In caso di utilizzo errato il liquido può fuoriuscire dalla batteria. Evitare il contatto con tale liquido. In caso di contatto accidentale risciacquare con acqua. In caso di contatto del liquido con gli occhi consultare anche un medico.** *Il liquido fuoriuscito dalla batteria può provocare irritazioni cutanee o ustioni.*
- Istruzioni per la sicurezza di cesoie per siepi:**
- Tenere tutte le parti del corpo lontane dalle lame di taglio. Non tentare di rimuovere il materiale tagliato o di tenere fermo il materiale da tagliare quando la lama gira. Rimuovere il materiale even-

tualmente inceppato soltanto con l'attrezzo spento. *Un momento di distrazione durante l'utilizzo delle cesoie per siepi può essere causa di gravi lesioni.*

- Reggere le cesoie per siepi per l'impugnatura con la lama ferma. Quando le cesoie vengono trasportate o riposte occorre posizionare l'apposita protezione. *Un'attenta manipolazione dell'attrezzo riduce il pericolo di lesioni causate dalla lama.*
- Tenere l'elettrotensile solo per le superfici isolate del manico poiché la lama di taglio può entrare in contatto con linee elettriche nascoste. *Il contatto della lama di taglio con una linea sotto tensione può mettere in tensione le parti metalliche dell'apparecchio e causare una scossa elettrica.*
- Prima di iniziare il lavoro, frugare nella siepe in cerca di oggetti nascosti, per es. fili metallici ecc. *Fare attenzione che l'attrezzo di taglio non entri in contatto con fili o altri oggetti di metallo.*
- Tenere l'elettrotensile in modo corretto, ovvero con entrambe le mani se sono presenti due impugnature. *La perdita di controllo sull'attrezzo può provocare lesioni.*

Avvisi sulla sicurezza

- Questa apparecchiatura non è destinata all'uso da parte di persone (compreso i bambini) con ridotte capacità fisiche, sensoriali o mentali, o prive di esperienza e conoscenze, salvo che vengano date a loro la supervisione o le istruzioni per l'uso dell'apparecchiatura da parte di una persona responsabile della loro sicurezza. I bambini devono essere sorvegliati per assicurarsi che non giochino con l'apparecchiatura.
- Questo apparecchio non può essere utilizzato da persone con capacità fisiche, sensoriali o mentali limitate oppure non in possesso della necessaria esperienza e/o conoscenze.
- L'utensile di taglio continua a funzionare anche una volta spento l'apparecchio.
- Prima della pulizia della macchina spegnete la macchina.
- Le dita e i piedi tenete fuori zona di taglio!
- Accendere il motore soltanto se le mani e i piedi sono lontani dagli utensili da taglio.
- Prima di utilizzare la macchina, eliminate dalla superficie di lavoro i corpi estranei e durante lavoro state attenti a tali oggetti!
- Per il trasporto la macchina spegnete sempre e aspettate, quando la lama si ferma. La manutenzione e la pulizia è possibile eseguire solo con la macchina spenta.
- I giovani fino a 16 anni di età non possono usare la macchina.
- Non consentire mai di utilizzare l'apparecchio a bambini o altre persone che non conoscono le istruzioni per l'uso.
- Disposizioni di legge possono porre vincoli all'età dell'operatore.
- State attenti alle terze persone nella zona di lavoro.
- Non usate la cesoia, se nella vicinanza si trovano altre persone, i bambini o animali.
- Utilizzare le cesoie solo alla luce del giorno o con sufficiente illuminazione artificiale.
- Evitare di utilizzare la macchina se ci sono delle persone nelle vicinanze, specialmente bambini o animali domestici.
- Le cesoie debbono essere sottoposte a periodiche revisioni che dovranno essere effettuate esclusivamente da un servizio di riparazione specializzato.
- Usate opportuni vestiti per lavoro, vuol dire gli occhiali, dispositivi per la difesa dell'udito, le scarpe antisdrucchiolo chiuse e i guanti da lavoro. Non portate i vestiti larghi, che potrebbero essere affermati dagli elementi mobili.
- La macchina deve essere controllata e sottoposta regolarmente a manutenzione e ovviamente solo da un servizio di riparazioni competente.
- La lama di taglio deve essere ispezio-

nata ad con regolarità per identificare eventuali danni.

- Non mantenete in nessun caso la cesoia per i coltelli, c'è pericolo del fermento anche con la cesoia ferma.
- Non toccate mai i coltelli in movimento, se volete togliere i corpi estranei o quando la cesoia si blocca.
- La macchina conservate in un posto sicuro, fuori portata dei bambini.
- Durante il lavoro con la cesoia prendete la posizione sicura, prima di tutto se durante lavoro usate la scala o i gradini.
- Non usate la cesoia con il strumento di taglio troppo consumato o difettoso.
- Non cercate di mettere in funzione la macchina non completa.
- Per il trasporto e stoccaggio della cesoia usate sempre il dispositivo per la difesa della lama.
- Prima dell'inizio di lavoro guardate il luogo di lavoro e possibile pericolo, che per causa del rumore della macchina potreste non sentire.
- Utilizzare soltanto gli accessori ed i ricambi raccomandati dal produttore.
- Occorre sottolineare che l'utente risponde in prima persona degli incidenti o pericoli nei confronti di altre persone o delle loro proprietà.
- Prima dell'utilizzo della macchina, verificare se i dispositivi o le coperture di protezione sono danneggiati, mancanti o applicati in modo errato.
- Non usare mai la macchina con una copertura o un dispositivo di sicurezza danneggiati o in assenza della copertura o del dispositivo di sicurezza stessi.
- Indossare una protezione per gli occhi, pantaloni lunghi e calzature robuste durante l'intero periodo di utilizzo della macchina.
- Evitare l'utilizzo della macchina in condizioni di maltempo, in particolare in caso di rischio di fulmini.
- Spegnerne sempre la macchina,
 - ogni volta che viene lasciata incustodita.
 - prima del controllo o revisione della stessa
- in seguito ad un contatto con un corpo esterno
- ogni volta che questa comincia a vibrare in modo insolito
- Assicurarsi sempre che le aperture di area-zione siano tenute libere da corpi estranei.
- Mantenere sempre l'equilibrio per avere in ogni momento una posizione sicura sui pendii. Procedere senza correre.
- Avvertenza! Non toccare le parti in movimento pericolose prima di aver spento la macchina e prima che le parti stesse si siano completamente arrestate.
- Una sensazione di formicolio o intorpidimento delle mani indica che si è stati esposti a una quantità eccessiva di vibrazioni. Limitare il tempo di utilizzo, fare una pausa sufficientemente lunga durante il lavoro, distribuire il lavoro fra più persone oppure indossare guanti protettivi antivibrazioni in caso di utilizzo prolungato dell'apparecchio.

Cesoie per erba e cespugli con accumulatore GGSi 200**Dati tecnici**

| | | |
|--|-------------------|-------------------------------|
| Tensione di esercizio dell'accumulatore | V/CC | 7,2 |
| Accumulatore di tipo | Ah / Wh | 2,5 / 18 / agli ioni di litio |
| Tempo di funzionamento | min. | ca. 180 |
| Numero di giri a vuoto n_0 | min ⁻¹ | 1000 |
| Larghezza di taglio * | mm | 80 (100) |
| Lunghezza delle lame ** | mm | 160 (200) |
| Profondità di taglio ** | mm | 8 |
| Larghezza di lavoro (coltivatore) | mm | 90 |
| Livello di potenza sonora (EN 60745-1:2009+A11:2010) | dB(A) | 78,4 k=3,0 dB (A) |
| Livello di pressione acustica (EN 60745-1:2009+A11:2010) | dB (A) | 58,4 k=3,0 dB (A) |
| Vibrazione (EN 60745-1:2009+A11:2010) | m/s ² | <1,5 k=1,5 m/s ² |

Dispositivo di caricamento dalla rete

| | | |
|-------------------------|---------|---------------|
| Tensione della rete | V~ / Hz | 230 / 50 |
| Tensione di caricamento | V/CC | 9,6 |
| Corrente di caricamento | mA/CC | 700 |
| Tempo di carica | h | cca 3 - 5 ora |

La casa produttrice si riserva la facoltà di apportare modifiche tecniche alle presenti istruzioni.

* Cesoia ad accumulatore per prato ** Cesoie per cespugli

- Il valore indicato dell'emissione di vibrazioni è stata misurata con un procedimento a campione ed è possibile utilizzarla in comparazione con altri dispositivi elettrici.
- Il valore indicato dell'emissione di vibrazioni può essere anche utilizzato per stimare la quantità e durata delle pause durante il lavoro.
- Il valore reale dell'emissione di vibrazioni durante il reale utilizzo dell'apparecchio elettrico può differenziarsi dal valore indicato in relazione al modo in cui l'apparecchio è utilizzato,
- Attenzione: Per evitare lesioni alla circolazione sanguigna della mano, che possono essere dovute dalle vibrazioni, è necessario fare delle pause frequenti durante il lavoro.
- Cercare di ridurre al minimo la sollecitazione causata dalle vibrazioni. Misure esemplari per ridurre le sollecitazioni causate dalle vibrazioni sono indossare dei guanti durante l'uso dell'attrezzo e limitare il tempo di lavoro. Tenere conto di tutti i componenti del ciclo di lavoro (per esempio i tempi durante i quali l'elettrotensile è spento e quelli durante i quali è acceso ma senza sollecitazioni).
- Tenere sempre lontani mani e piedi dagli utensili di taglio, in particolare quando si accende il motore!



Attenzione: inquinamento acustico! Prima dell'impiego prendere conoscenza delle norme regionali.

Prima della messa in funzione

Chiave di sicurezza (safety key) (Fig. 2)

A causa delle norme di sicurezza attuali (per l'assistenza ad apparecchio aperto), questa macchina è dotata di una chiave di sicurezza (A) (safety key). Durante il normale utilizzo questa deve rimanere sempre inserita. Senza questa chiave di sicurezza non è possibile mettere in funzione la macchina. Viene estratta soltanto quando un tecnico del servizio assistenza apre l'apparecchio per evitare l'inserimento involontario della macchina e di conseguenza il pericolo di lesioni.

Carica dell'accumulatore

Avvertenze di sicurezza

L'apparecchio viene consegnato con la batteria agli ioni di litio già carica. Si raccomanda, tuttavia, prima di mettere in funzione il dispositivo per la prima volta, di ricaricare l'accumulatore.

- A tal fine utilizzare il dispositivo caricabatterie fornito in dotazione. Esso è specifico per questo accumulatore.
- Non utilizzare mai altri caricabatterie. Ciò comporterebbe il rischio di incendio o di esplosione!
- Tenere sempre il caricabatterie lontano dalla pioggia e dall'umidità. Pericolo di scossa elettrica. - Non caricare mai il dispositivo all'aperto in luoghi non protetti, ma sempre in ambienti asciutti e protetti.
- Non caricare mai accumulatori di altro tipo con questo caricabatterie. Pericolo d'incendio o esplosione.
- Prima di utilizzare il caricabatterie controllare sempre che scatola, spina e cavo non siano danneggiati. Non utilizzare il dispositivo in presenza di danneggiamenti.
- Non forzare il caricabatterie per aprirlo. In presenza di un difetto occorre sostituire il caricabatterie.
- Il caricabatterie durante il caricamento si riscalda. Non azionare il dispositivo su basi infiammabili né azionare in ambienti infiammabili. Pericolo d'incendio.
- Non aprire mai gli elementi dell'accumulatore. Pericolo di cortocircuito.
- In caso di danneggiamento dell'accumulatore possono fuoriuscire vapori o liquidi nocivi. In caso di inavvertito contatto, risciacquare con acqua e consultare subito un medico. Il liquido può provocare irritazioni cutanee o corrosioni.
- Proteggere l'accumulatore dal calore, dall'irradiazione solare intensa o dal fuoco. Pericolo d'esplosione.

Caricamento: (fig. 3)

per caricare l'accumulatore inserire il caricatore a spina in una presa di corrente. Quindi inserire la spina del cavo di carica nella presa di carica delle cesoie per erba e cespugli.

L'inizio della carica è segnalato dalla spia rossa (B) fig. 3 situata all'estremità dell'impugnatura. Se l'accumulatore è scarico l'operazione di carica dura circa 6-8 ore. Al

termine del caricamento il controllo elettronico dell'operazione di carica si disattiva automaticamente. La spia a questo punto da rossa diventa verde. In questo modo viene segnalato che l'operazione di carica è terminata. Non è necessario controllare il tempo di carica.

Il caricabatterie e l'impugnatura dell'attrezzo si riscaldano durante il caricamento. Ciò è normale.

In caso di inutilizzo del caricabatterie, staccarlo dalla presa di corrente.

Durante il caricamento l'attrezzo non può essere utilizzato.

Quando la potenza di taglio cala notevolmente durante l'uso dell'attrezzo, significa che l'accumulatore deve essere ricaricato. Nel dispositivo è inoltre integrata una protezione che ne impedisce lo scaricamento eccessivo prevenendo così il danneggiamento dell'accumulatore. Essa determina lo spegnimento dell'accumulatore al raggiungimento del limite di scaricamento. In questo caso l'accumulatore deve essere ricaricato prima di poter riaccendere l'attrezzo.

Accensione e spegnimento (Fig. 4)

Spostare il blocco dell'accensione (C) in avanti e premere l'interruttore (D). Dopo l'accensione il blocco (C) non deve essere più trattenuto.

Per spegnere l'attrezzo, rilasciare l'interruttore (D).



Attenzione! La lama continua a girare.

Conversione dell'attrezzo / Sostituzione dei rialzi (Fig. 5)

Per proteggersi contro il rischio di ferimento, spostare la protezione fornita in dotazione sopra alla lama ed utilizzare i guanti protettivi.

Premere contemporaneamente i due pulsanti laterali e smontare la lama (fig. 6)

Rimuovere lo sporco eventualmente penetrato all'interno del vano degli ingranaggi.

Prima di montare la lama di sostituzione, ingrassare leggermente l'area del motore (E) con un grasso universale di quelli disponibili in commercio nel modo descritto anche nella sezione Manutenzione (fig. 11).

Inserire la lama con il dente di fermo posteriore nel corpo delle cesoie nel modo illustrato in fig. 7, ed esercitando una forte pressione sul basamento della lama fare scattare in posizione il sistema a click.

Della posizione del sistema eccentrico non si deve tener conto nel cambio della lama. All'accensione l'eccentrico del meccanismo si innesta automaticamente nel relativo incavo della lama.

A questo punto l'attrezzo è di nuovo pronto al funzionamento.

Montaggio dell'impugnatura telescopica con telaio (Fig. 8, 9 e 10)

Per il montaggio dell'impugnatura telescopica spingere le due sporgenze del telaio nei rispettivi incavi praticati sul corpo delle cesoie fino alla battuta. Quindi premere in basso l'estremità posteriore della maniglia di sostegno delle cesoie sul telaio fino a quando essa non scatterà in posizione producendo il caratteristico "click". Il contatto elettrico con l'interruttore in questo modo viene automaticamente instaurato (Fig. 8).

Per smontare l'impugnatura telescopica basta estrarre l'impugnatura delle cesoie dal telaio tirandola leggermente verso l'alto e sfilare il telaio dal corpo delle cesoie.

Regolazione della lunghezza dell'impugnatura telescopica (A)

La lunghezza dell'impugnatura telescopica è regolabile fino ad un massimo di 26 cm per adattare l'attrezzo alla corporatura dell'operatore.

A tal fine occorre allentare la boccola a vite di mezzo giro in senso orario, regolare la lunghezza dell'impugnatura e riavvitare la boccola a vite in senso antiorario (Fig. 9).

Spostare la maniglia supplementare (B)

Allentare la manopola a stella e spostare la maniglia supplementare all'altezza desiderata. Stringere poi nuovamente la manopola a stella (Fig. 9).

Regolare l'angolo dell'asta telescopica (C)

Mediante il giunto rotante sull'asta telescopica, è possibile regolarla su 7 posizioni. Premere il pulsante di blocco (13) ed impostare l'angolo desiderato (fig. 10). Verificare che il giunto rotante si sia reinnestato.

Regolazione dell'angolo della cesoia per erba (D)

Premere il pulsante di blocco e girare la cesoia per erba in una delle 5 posizioni possibili (Fig. 10). Il pulsante di blocco deve poi nuovamente scattare in posizione.

Manutenzione (fig. 14)

Pulire il coltello dall'umidità e dallo sporco. Tutti e due coltelli dovrebbero essere almeno una volta all'anno smontati. Rocchetto E e la parte posteriore del coltello F lubrificare con la prudenza con lubrificante liquido. Non lubrificare il motore e altre parti.

Attenzione! Le superfici di guida dei coltelli devono essere lubrificati. Le superfici senza lubrificante potrebbero influire negativamente alla vita della macchina.

Per la sostituzione delle lame usurate dopo un lungo impiego, utilizzare soltanto lame di ricambio originali.

Pulire le cesoie soltanto con una spazzola o con uno straccio. Non spruzzare mai acqua sull'apparecchio né immergerlo in acqua per lavarlo.

Applicare un apposito spray sulle lame dopo ogni utilizzo dell'attrezzo.

Sostituire le lame usurate.

Riposizionare sempre la protezione sulle lame dopo

avere utilizzato l'attrezzo.

Controllare che l'attrezzo non presenti difetti evidenti ed eventualmente rivolgersi ad un'officina autorizzata per la riparazione.

Rimessaggio

Conservare sempre l'attrezzo in un luogo asciutto, pulito e lontano dalla portata dei bambini. Conservare in un luogo protetto dal gelo.

Ricambi

Se necessita accessori o pezzi di ricambio, si rivolga al nostro servizio di assistenza.

Per operazioni con questo apparecchio, non utilizzi in nessun caso pezzi aggiuntivi, fatta eccezione per quelli raccomandati dalla nostra azienda. Altrimenti l'operatore o le persone che si trovano nei dintorni potrebbero subire lesioni oppure l'apparecchio potrebbe danneggiarsi.

| | |
|--|----------|
| Lame trimmer 80 mm..... | 51190814 |
| Lame trimmer 100 mm..... | xxxxxxx |
| Lame cesoie 160 mm..... | 51190815 |
| Lame cesoie 200 mm..... | xxxxxxx |
| Sarchiatore (coltivatore)..... | xxxxxxx |
| Stazione di carica per l'accumulatore..... | 50800148 |

Smaltimento e protezione dell'ambiente



Osservare le seguenti avvertenze per lo smaltimento dell'accumulatore:



Gli accumulatori non più utilizzabili non si possono gettare nella spazzatura domestica. L'utilizzatore è tenuto, per legge, a restituire le batterie e/o gli accumulatori usati.



Li-Ion

Al termine della vita utile dell'attrezzo le batterie e/o gli accumulatori debbono essere smontati dall'attrezzo stesso e smaltiti in modo differenziato.

Prima della restituzione, gli accumulatori esauriti debbono essere scaricati e resi sicuri contro eventuali cortocircuiti. Gli accumulatori esauriti possono essere consegnati ai punti di raccolta locali del proprio comune o presso il proprio rivenditore e/o punto vendita.

Una volta divenuto inutilizzabile o non più necessario l'attrezzo non potrà essere gettato in nessun caso nella spazzatura di casa, ma dovrà essere smaltito in modo ecologico.

L'attrezzo dovrà essere consegnato ad un centro di raccolta e recupero. I componenti di plastica e metallo qui potranno essere separati e destinati al riciclo. Informazioni al riguardo sono disponibili anche presso gli enti pubblici comunali e municipali.

GARANZIA

Per questo attrezzo elettrico, indipendentemente dagli obblighi del commerciante di fronte al consumatore, concediamo la seguente garanzia.

Il periodo della garanzia è di 24 mesi ed esso ha inizio al momento dell'acquisto, il quale è da comprovare mediante lo scontrino fiscale. Se l'apparecchio viene utilizzato in modo commerciale, o se viene affittato, questo periodo è ridotto a 12 mesi. Sono esclusi dalla garanzia: le componenti soggetti ad usura, batteria e danni che sono causati dall'utilizzo di accessori non conformi, da riparazioni con componenti non originali, dall'utilizzo di troppa forza, da colpi e rotture come anche il sovraccarico volontario del motore. La sostituzione nell'ambito della garanzia si riferisce unicamente alle componenti difettose e non agli apparecchi completi. Le riparazioni, nell'ambito della garanzia, si devono eseguire unicamente presso officine autorizzate o presso il servizio clienti dello stabilimento. Al momento di un intervento non autorizzato, la garanzia cessa di persistere.

I spedizione e quelle seguenti le stesse vanno a carico dell'acquirente.

Dichiarazione CE di Conformità

Noi, **Ikra GmbH, Schlesierstrasse 36, 64839 Münster, Germany**, dichiara sotto la propria responsabilità che il prodotto/prodotti **Cesoie per erba e cespugli con accumulatore GGSi 200**, è conforme ai Requisiti Essenziali di Sicurezza e di Tutela della Salute di cui alle Direttive CE **2006/42/CE** (Direttiva Macchine), **2004/108/CE** (direttiva EMV), **2006/95/CE** (direttiva bassa tensione), **2011/65/EU** (direttiva RoHS) e **2000/14/CE** (Direttiva sulla rumorosità) comprensivi di modifiche. Per la verifica della Conformità di cui alle Direttive sopra menzionate, sono state consultate le seguenti norme armonizzate EN e Specificazioni Tecniche Nazionali:

EN 60745-1:2009+A11:2010

EN 60745-2-15:2009+A1:2010

EN 50636-2-94:2014

EN 62233:2008

EN 50581:2012

EN 55014-1-2006/+A1:2009/+A2:2011

EN 55014-2:1997/+A1:2001/+A2:2008

livello di potenza sonora misurato 78,4 dB (A)

livello di potenza sonora garantito 86,0 dB (A)

Procedura di valutazione della conformità secondo l'allegato V della direttiva 2000/14/CE

L'anno di costruzione è riportato sulla targhetta dell'apparecchio ed individuabile tramite il numero di serie progressivo.

Münster, 19.10.2015



Gerhard Knorr, Technische Leitung Ikra GmbH

Aufbewahrung der technischen Unterlagen:
Gerhard Knorr, Kärcherstraße 57, DE-64839 Münster

ES | Instrucciones de Uso

Estimado cliente:

Escribimos estas instrucciones para empleo para asegurar una puesta en servicio fiable de su cortacésped. Si Uds. observan las instrucciones siguientes, el dispositivo trabajará siempre a su entera satisfacción y garantizamos su larga vida útil.

Nuestros dispositivos fueron ensayados bajo las condiciones más duras antes de la producción en serie y son sometidos a los controles constantes. durante la producción Todo eso nos asegura y es garantía de que se trata de un producto de alta calidad.

En consideración del otro desarrollo técnico reservamos las modificaciones de construcción y de presentación.


| CONTENIDO | Página |
|---|---------------|
| Denominación de las partes | 1 - 3 |
| Ilustraciones | 4 - 6 |
| Símbolos y su significado | 7 - 1F |
| Uso según las normas | 2 |
| Instrucciones generales de seguridad | 2 |
| Datos técnicos | 7 |
| Una llave de seguridad | 8 |
| Cargar el acumulador | 8 |
| Conexión y desconexión | 8 |
| Reequipamiento del aparato / cambio de piezas adicionales | 8 |
| Montaje del asa telescópica con armazón de ruedas | 8 |
| Mantenimiento | 9 |
| Almacenamiento | 9 |
| Piezas de recambio | 9 |
| Protección del medio ambiente | 9 |
| Condiciones de garantía | 9 |
| Declaración de Conformidad | 10 |
| Service | |

Uso según las normas

En caso necesario, este aparato se puede equipar mediante un fácil cambio de las piezas adicionales suministradas para convertirse en una **tijera cortahierba, una tijera poda-arbustos o un cultivador**.

Instrucciones para el trabajo (Fig. 11, 12, 13)


Con las tijeras cortaarbustos pueden cortarse arbustos decorativos y setos ligeros. Este aparato también es adecuado para moldear, p.ej. para cuidar sepulturas.

 La cizalla para cortar arbustos no debe ni reemplazará ninguna cizalla para cortar setos.

Sólo está destinada a recortar y talar arbustos decorativos y bajo bosque de poco grosor. Cualquier otra utilización se considerará contraria a las normas. Ni el fabricante ni el proveedor son responsables de los daños que ello pueda ocasionar.

Con la cizalla cortahierbas puede cortarse limpiamente el borde de la hierba o superficies de hierba que se encuentran en lugares inaccesibles.

El **cultivador (garra de remover el suelo)** se emplea para mullir, airear y escardar suelos cultivados y plantas cultivadas muy próximas entre sí sin dañar las raíces, así como para preparar un lugar de plantación. Además, de este modo se pueden incorporar al suelo turba, fertilizante y abono.

 **Al ser el aparato manejado con la mano, no acercarse en ningún caso la mano libre cerca de las cuchillas cortantes en marcha.**

Cualquier otro uso que no esté indicado en estas instrucciones de servicio, puede dañar la máquina y significar un serio riesgo para el operario.

Para que no se extinga la garantía y en el interés de la seguridad del producto, deben seguirse siempre las normas de seguridad.

Peligros residuales

Otros tipos de riesgos son siempre posibles, incluso si el cortasetos se utiliza correctamen-

te. Un cortasetos puede implicar los siguientes riesgos:

- El contacto puede hacerse con la espada de corte sin protección (producirá lesiones de corte)
- Introduciendo la mano o agarrar el cortasetos, mientras está en funcionamiento (producirá lesiones de corte)
- Movimientos imprevistos, repentinos al cortar material vegetal (producirá lesiones de corte)
- Expulsión o lanzamiento de los dientes de corte dañados
- Expulsión o lanzamiento el material vegetal cortado
- Daños auditivos si la protección para los oídos especificado no se usa
- La inhalación de materiales de corte

Información general de seguridad para herramientas eléctricas

Atención: Deben leerse todas las instrucciones. Si no se cumplen las siguientes instrucciones, puede sufrirse una descarga eléctrica, quemaduras u otras graves lesiones. El concepto usado a continuación "herramienta eléctrica" se refiere a las que funcionan con electricidad de red (con cable eléctrico) y a las que llevan acumulador (sin cable eléctrico).

GUARDE BIEN ESTAS INSTRUCCIONES.

1) Lugar de trabajo

- a) **Mantener el área de trabajo limpio y ordenado.** *El desorden y lugares de trabajo no iluminados pueden causar accidentes.*
- b) **No trabaje con este aparato en ambientes bajo peligro de explosión, donde haya líquidos, gases o polvos combustibles.** *Las herramientas eléctricas producen chispas que pueden incendiar el polvo o los vapores.*
- c) **Al usar una herramienta eléctrica, mantenga alejados a los niños y demás personas.** *Si le despistan, podría perder el control sobre el aparato.*

2) Seguridad eléctrica

a) **El enchufe conector del aparato debe caber en la toma de corriente. El enchufe no debe modificarse de ninguna manera. No utilice ningún enchufe adaptador junto con aparatos con protección por puesta a tierra. Los enchufes y las cajas de empalme correspondientes no modificadas disminuyen el riesgo de sufrir una descarga eléctrica.**

b) **Evite el contacto físico con superficies con puesta a tierra, como tuberías, calefacciones, hornos y neveras. Existe un mayor riesgo de sufrir una descarga eléctrica si su cuerpo está puesto a tierra.**

c) **Mantener el aparato alejado de la lluvia. Si penetra agua en un aparato eléctrico, aumenta el riesgo de sufrir una descarga eléctrica.**

d) **No utilice el cable para finalidades inadecuadas, como para llevar el aparato, colgarlo o tirar de él para desenchufarlo de la toma de corriente. Mantener el cable alejado del calor, el aceite, bordes afilados y piezas móviles del aparato. Los cables dañados o liados aumentan el riesgo de sufrir una descarga eléctrica.**

e) **Si trabaja con una herramienta eléctrica al aire libre, utilice sólo cables de alargo que también estén autorizados para el exterior. La aplicación de un cable de alargo adecuado para el exterior disminuye el riesgo de sufrir una descarga eléctrica.**

3) Seguridad de personas

a) **Esté atento, observe lo que hace y proceda razonadamente para trabajar con una herramienta eléctrica. No utilice este aparato cuando esté cansado o se encuentre bajo los efectos de medicamentos, drogas o alcohol. Un momento de descuido al utilizar el aparato puede producir graves lesiones.**

b) **Lleve un equipo protector personal y siempre unas gafas protectoras. Si lleva un equipo protector personal como mascarilla contra el polvo, zapatos de**

seguridad antideslizantes, casco protector o protectores del oído, disminuye el riesgo de sufrir lesiones según el tipo y la aplicación de la herramienta eléctrica.

c) **Evite una puesta en marcha imprevista. Asegúrese de que la herramienta eléctrica está desconectada antes de conectar la fuente de alimentación y/o el acumulador, o antes de alzarla o transportarla. Si tiene el dedo en el interruptor durante el transporte de la herramienta eléctrica o si el aparato está conectado y enchufado a la fuente de alimentación, podría producirse un accidente.**

d) **Evite poner en marcha el aparato de una forma inadvertida. Asegúrese de que el interruptor se encuentra en la posición “Desc.” (OFF), antes de colocar el enchufe en la toma de corriente. Si al llevar el aparato tiene el dedo sobre el interruptor o al conectar el aparato a la alimentación de corriente, ello puede dar lugar a accidentes.**

e) **Extraiga las herramientas de ajuste y los destornilladores antes de conectar el aparato. Las herramientas o llaves que se encuentren en una de las piezas giratorias del aparato, pueden producir lesiones.**

f) **No se sobreestime. Procure estar en una posición segura y mantenga en todo momento el equilibrio. De esta forma podrá controlar el aparato mejor en situaciones inesperadas.**

g) **Lleve ropa adecuada. No lleve ropa ancha ni joyas. Mantenga el pelo, la ropa y los guantes alejados de las piezas móviles. La ropa suelta, las joyas o el pelo largo pueden ser atrapados por piezas móviles del aparato.**

h) **Cuando se puedan montar sistemas aspiradores y recogedores de polvo, asegúrese de que éstos estén conectados y se utilicen correctamente. Si se utilizan estos sistemas, disminuye el peligro derivado del polvo.**

4) **Manejo y utilización cuidadosa de herramientas eléctricas**

a) **No sobrecargue el aparato. Utilice**

para el trabajo la herramienta eléctrica adecuada para ello. *Con la herramienta eléctrica adecuada trabajará mejor y de forma más segura dentro de la gama de potencia indicada.*

- b) **No utilice ninguna herramienta eléctrica que tenga un interruptor defectuoso.** *Las herramientas eléctricas que ya no se pueden conectar o desconectar son peligrosas y tienen que repararse.*
- c) **Desenchufe el conector de la toma de corriente y/o quite el acumulador antes de efectuar ajustes en el aparato, cambiar accesorios o guardar el aparato.** *Esta medida de precaución impide un arranque involuntario del aparato.*
- d) **Guardar los aparatos eléctricos que no se utilicen fuera del alcance de los niños. No deje que personas utilicen este aparato si no están familiarizados con él o no han leído estas instrucciones.** *Las herramientas eléctricas son peligrosas si son utilizadas por personas que no tienen experiencia.*
- e) **Cuide el aparato con esmero. Compruebe que las piezas móviles del aparato funcionan perfectamente y no estén atascadas, que no haya piezas rotas ni tan dañadas que ello afecte al funcionamiento del aparato. Haga reparar las piezas dañadas antes de utilizar el aparato.** *Numerosos accidentes tienen su origen en herramientas eléctricas que están mal mantenidas.*
- f) **Mantener las herramientas cortantes afiladas y limpias.** *Las herramientas bien cuidadas con bordes cortantes afilados se atascan menos y son más fáciles de manejar.*
- g) **Utilice herramientas eléctricas, accesorios, herramientas adicionales, etc. según estas instrucciones y de la forma cómo esté prescrito para este tipo especial de aparato. Tenga en cuenta para ello las condiciones de trabajo y la actividad que deba ejercer.** *El uso de herramientas eléctricas para otras aplicaciones que las previstas, puede producir situaciones peligrosas.*

5)Asistencia

- a) **Haga reparar el aparato sólo por personal técnico cualificado, usando solamente piezas de recambio originales.** *De esta forma se garantiza que se mantiene la seguridad del aparato.*

6) Manejo y utilización cuidadosa de aparatos con batería recargable

- a) **Asegure que el aparato esté desconectado antes de insertar la batería recargable.** *Si se introduce la batería recargable en una herramienta eléctrica que esté conectada, pueden producirse accidentes.*
- b) **Cargue las baterías solamente con los cargadores recomendados por el fabricante.** *Existe peligro de incendio si se usa el cargador para tipos extraños de baterías, que no sean adecuadas para el mismo.*
- c) **Utilice por ello sólo las baterías recargables previstas para cada herramienta eléctrica concreta.** *Si se usan otras baterías recargables, pueden sufrirse lesiones y producirse incendios.*
- d) **Mantenga la batería recargable alejada de clips de oficina, monedas, llaves, clavos, tornillos y demás pequeños objetos metálicos, que pudieran producir un puenteo de los contactos de la misma.** *Un cortocircuito en los contactos de la batería recargable puede causar quemaduras o incendios.*
- e) **Si se usa la batería recargable de una forma equivocada, puede emanar líquido. Evite el contacto con ese líquido. En caso de contacto casual, enjuagar con agua. Si el líquido entrase en contacto con los ojos, deberá solicitar además ayuda médica.** *El líquido emanado de las baterías recargables puede producir irritaciones o quemaduras cutáneas.*

Instrucciones de seguridad para cizallas para cortar setos:

- **Mantener todas las partes del cuerpo alejadas de la cuchilla cortante. No intente eliminar material cortado ni de**

sujetar el material a ser cortado, estando la cizalla en marcha. Extraiga el material cortado atascado solamente cuando el aparato esté desconectado. *Un momento de descuido al utilizar la cizalla para cortar setos puede producir graves lesiones.*

- Lleve la cizalla para cortar setos por el mango, estando la cuchilla detenida. Al transportar o guardar la cizalla para cortar setos, aplicar siempre la cobertura protectora. *Si se maneja el aparato con cuidado, disminuye el peligro de accidentarse debido a la cuchilla.*
- Sostenga la herramienta eléctrica solamente de las superficies de agarre aislantes, ya que la cuchilla de corte puede entrar en contacto con cables eléctricos ocultos. *El contacto de la cuchilla con un cable portador de corriente puede transmitir tensión eléctrica a piezas metálicas del aparato, provocando una descarga eléctrica.*
- Antes de comenzar el trabajo, explore el seto para detectar eventuales objetos ocultos, como por ejemplo alambres, etc. *Asegúrese de que la herramienta de corte no entre en contacto con alambres u otros objetos metálicos.*
- Sostenga correctamente la herramienta eléctrica, p. ej. con ambas manos en las empuñaduras, cuando esté dotada de dos de ellas. *La pérdida de control del aparato puede producir lesiones*

Advertencias de seguridad

- Este equipo no está destinado para el uso por parte de personas (incluido niños) con reducidas capacidades físicas, sensoriales o mentales, o sin experiencia y conocimientos, salvo que estén vigiladas o instruidas para el uso del equipo por parte de una persona responsable de su seguridad. Los niños deben ser vigilados para asegurarse de que no jueguen con el equipo.
- Este aparato no es apto para ser manejado por personas que tengan discapacidades mentales, físicas o sensoriales o falta de experiencia y/o falta de conocimiento.
- La herramienta de corte tiene una marcha

inercial una vez apagado el aparato.

- Antes de limpiarla hay que desconectar la máquina.
- Cuidado. ¡Tengan los dedos y los pies fuera de la área de corte!
- Poner en marcha el motor, sólo si se han sacado las manos y los pies de las cuchillas cortantes.
- ¡Antes de emplear el dispositivo levanten objetos ajenos de la superficie de trabajo y al trabajar pongan cuidado en tales objetos ajenos!
- Para transportar el dispositivo hace falta siempre desconectarlo y esperar hasta que la cuchilla se pare. El dispositivo se puede mantener y limpiar solamente si está desconectado.
- Los jóvenes menores de 16 años no pueden operar con el dispositivo.
- Nunca permita el uso de este aparato a niños o personas que no estén familiarizadas con las instrucciones de uso.
- Las normativas legales pueden limitar la edad del usuario.
- Cuidéense de su responsabilidad con respecto a las terceras personas en la zona de trabajo.
- No usen el cortasetos si en su alrededor se encuentran otras personas, niños o animales domésticos.
- Utilizar las tijeras sólo a la luz del día o con iluminación artificial suficiente.
- No debe emplearse la máquina si hay personas, sobre todo niños, o animales domésticos en las inmediaciones.
- Las tijeras deberían comprobarse periódicamente y sólo de parte de un servicio de reparaciones competente.
- Lleven puesta ropa de trabajo adecuada, gafas protectoras, protectores de oídos, zapatos cerrados antirresbalos y guantes de trabajo. No lleven ropa ancha que pudiera ser atrapada por piezas móviles.
- A intervalos regulares debe comprobarse la máquina y realizarse su mantenimiento, encargándose siempre a un servicio de reparación competente tales tareas.
- Controle periódicamente si el dispositivo

- cortador está dañado.
- ¡Jamás tengan el cortacésped por las cuchillas, corre peligro de una herida también en el estado de reposo del cortacésped!
 - Jamás toquen las cuchillas que mueven si Uds quieren levantar objetos ajenos o si el cortacésped sufre un bloqueo. Desconectar siempre primero el aparato.
 - Hay que poner el dispositivo a buen recaudo al abrigo de los niños.
 - Durante el trabajo con el cizalla para cortar arbustos mantengan una posición firme, sobre todo si utilizan escalera.
 - No usen cizalla para cortar arbustos con el dispositivo de corte dañado o desgastado.
 - Para transportar y almacenar cizalla para cortar arbustos siempre utilicen el protector de cuchilla.
 - Antes de empezar el trabajo revisen los alrededores para conocer los posibles peligros que pudieran dejar de oír por el ruido.
 - Utilizar sólo las piezas de recambio y los accesorios recomendados por el concesionario.
 - Debe tenerse en cuenta que el propio usuario es responsable de los posibles accidentes o peligros frente a otras personas o sus bienes.
 - Antes de utilizarse la máquina deberá inspeccionarse visualmente si hay cubiertas o dispositivos de protección dañados, quitados o mal puestos.
 - No usar nunca la máquina con una cubierta o un dispositivo de protección dañado o sin estos.
 - Hay que llevar protección ocular, pantalones largos y un calzado que proteja bien el pie durante todo el tiempo de uso de la máquina.
 - No debe usarse la máquina en condiciones de mal tiempo, especialmente si hay tormenta eléctrica con riesgo de rayos.
 - Desconecte siempre la máquina,
 - si se va a dejar sin vigilancia
 - antes de hacer comprobaciones o manipulaciones en ésta
 - tras topar con un cuerpo extraño
 - siempre que la máquina se ponga a vibrar de forma anómala
 - Asegúrese siempre de que no haya cuerpos extraños en los orificios de ventilación.
 - Mantenga siempre el equilibrio para tener en todo momento una postura segura en lugares en pendiente o declive. Ande con el aparato, pero no corra con él.
 - ¡Advertencia! No toque nunca piezas móviles peligrosas hasta que no se haya desconectado ésta y se haya comprobado que todas las piezas móviles peligrosas se han parado por completo.
 - Una sensación de hormigueo o entumecimiento en las manos es señal de vibración excesiva. Limitar el tiempo de funcionamiento, tome descansos de trabajo lo suficientemente largo, distribuir el trabajo entre varias personas o usar guantes contra la vibración cuando se utiliza la herramienta por largos períodos.

Cortadora de hierba y arbustos, con acumulador GGSi 200

Datos técnicos

| | | |
|---|-------------------|-----------------------------|
| Tensión de acumulador /de funcionamiento | V/DC | 7,2 |
| Tipo de acumulador | Ah / Wh | 2,5 / 18 iones de litio |
| Vida útil | min. | ca. 180 |
| Movimientos de corte | min ⁻¹ | 1000 |
| Anchura de corte * | mm | 80 (100) |
| Longitud del cuchillo ** | mm | 160 (200) |
| Capacidad de corte ** | mm | 8 |
| Anchura de trabajo (cultivador/garra de remover el suelo) | mm | 90 |
| Nivel de ruido (EN 60745-1:2009+A11:2010) | dB(A) | 78,4 k=3,0 dB (A) |
| Nivel de presión acústica (EN 60745-1:2009+A11:2010) | dB (A) | 58,4 k=3,0 dB (A) |
| Vibraciones (EN 60745-1:2009+A11:2010) | m/s ² | <1,5 k=1,5 m/s ² |

Cargador conectable a la red

| | | |
|----------------------|---------|-----------------|
| Tensión de la red | V~ / Hz | 230 / 50 |
| Tensión de carga | V DC | 9,6 |
| Corriente de carga | mA | 700 |
| Duración de la carga | h | 3-5 hora aprox. |

Cambios técnicos reservados.

* Cortadora de hierba

** Cortadora de arbustos

- El valor indicado de las emisiones de vibración se midió mediante un procedimiento de prueba estándar y se puede utilizar para comparar con otras herramientas eléctricas.
- El valor indicado de las emisiones de vibración también puede ser utilizado para estimar el número y la duración de las interrupciones de trabajo necesarios.
- El valor real de las emisiones de vibración puede ser diferente durante el uso de las herramientas eléctricas dependiendo de cómo son utilizadas dichas herramientas.
- Atención: Para protegerse contra los trastornos de circulación de la sangre en las manos causados por las vibraciones, hay que incluir a su debido tiempo períodos de descanso.
- Procure mantener el nivel de vibraciones lo más bajo posible. Ejemplos de medidas para reducir los niveles de vibración son el uso de guantes cuando se utiliza la herramienta y la limitación de las horas de trabajo. Deben considerarse aquí todos los componentes del ciclo de operación (por ejemplo, los períodos en los cuales la herramienta eléctrica está apagada, así como aquellos en que, si bien está encendida, no está sometida a esfuerzo).
- ¡Mantener siempre alejados manos y pies de las herramientas de corte, especialmente al encender el motor!



Atención: ¡Protección contra el ruido! Al poner en marcha, observar las disposiciones regionales pertinentes.

Antes de la puesta en marcha

Una llave de seguridad (safety key) (Fig. 2)

en virtud de las actuales prescripciones de seguridad (para un caso de servicio con el equipo abierto), esta máquina está equipada con una llave de seguridad („safety key“) (A). Ésta debe estar siempre introducida durante el uso normal. Sin dicha llave de seguridad no se puede poner en funcionamiento la máquina. Ésta se retira únicamente cuando un técnico de servicio abre el equipo para evitar una conexión involuntaria y, con ello, descartar cualquier peligro de lesiones.

Cargar el acumulador

Indicaciones de seguridad:

el aparato ya viene de fábrica con un acumulador de iones de litio precargado. De todos modos recomendamos volver a cargar el acumulador antes de la primera puesta en marcha.

- Utilizar para ello solamente el cargador suministrado, que está adaptado especialmente para este acumulador.
- No utilizar nunca otros cargadores, ya que existiría peligro de incendio o de explosión.
- Mantener el acumulador alejado de la lluvia y la humedad, ya que existe peligro de descarga eléctrica.
 - No cargarlo nunca al aire libre sin cubierta alguna, sino siempre en un lugar seco y protegido.
- No cargar nunca acumuladores ajenos con este cargador, ya que existe sino peligro de incendio o explosión.
- Antes de utilizar el cargador, comprobar que el armazón, el enchufe y el cable no estén dañados. No utilizarlo cuando esté visiblemente dañado.
- No abrir el cargador a la fuerza. En caso de estar defectuoso, deberá cambiarse el cargador.
- El cargador se calienta durante la carga. No hacerlo funcionar sobre un fondo fácilmente inflamable ni en un entorno que se pueda inflamar, pues existiría peligro de incendio.
- No abrir nunca las células del acumulador, pues existe peligro de cortocircuito.
- Si el acumulador resultase dañado, podrían emanar de él vapores o líquidos dañinos. En caso de contacto accidental, lavar con agua y acudir inmediatamente al médico. Ese líquido puede irritar o incluso abrasar la piel.
- Proteger el acumulador del calor, la radiación solar intensa y el fuego, pues sino existe peligro de explosión.

Proceso de carga: (fig. 3)

Para cargar el acumulador, enchufar el cargador en una toma de corriente. A continuación, colocar el enchufe del cable de carga en el casquillo de la cizalla de hierba y arbustos.

Cuando empieza la carga del acumulador, se ilumina la lámpara de control La Roja (B) fig. 3 al final del asa. La duración de la carga es de aprox. 6-8 horas si el acumulador está descargado. Después de haber finalizado la carga, el sistema electrónico de control desactiva automáticamente la carga. Entonces la luz roja cambia

de color y luces verde. Esto marcó el final del proceso de carga se indica. No es necesario controlar además el tiempo de carga.

El cargador y el asa del aparato se calientan durante el proceso de carga, siendo esto un hecho normal.

Extraer el cargador de la caja de empalme cuando no se utilice.

Durante el proceso de carga no debe utilizarse el aparato. Debería recargarse el acumulador cuando se observe una marcada disminución de la potencia de corte. Adicionalmente hay incorporado un sistema electrónico contra descargas en profundidad, que evita que se dañe el acumulador, de forma que, al alcanzarse el límite de descarga, se desconecta el acumulador. Después no debe volver a conectar el aparato, sino que primero tiene que recargar el acumulador.

Conexión y desconexión (fig. 4)

Deslizar el bloqueo de conexión C hacia delante y presionar el conmutador D. Después de conectar, ya no tiene que volver a sujetarse el bloqueo de conexión C. Para desconectar, soltar el interruptor D.



Cuidado: La cuchilla todavía gira.

Reequipamiento del aparato / cambio de piezas adicionales (Fig. 5)

Para protegerse de accidentes, embutir la protección suministrado sobre la cuchilla y utilizar guantes protectores.

Pulsar los dos botones laterales al mismo tiempo y extraer la cuchilla de la cizalla (fig. 6).

Extraer la suciedad, que pueda haber penetrado en la cámara de engranajes.

Antes de colocar la nueva cizalla, engrasar ligeramente el sector accionador con grasa universal convencional, de la forma descrita bajo el apartado de Mantenimiento (fig. 11).

Introducir la cizalla recortadora por la punta de sujeción trasera en el armazón de la cizalla de hierba, tal y como se muestra en la fig. 7 y hacer enclavar el sistema, presionando fuertemente sobre la placa base de la cizalla.

La posición del accionamiento excéntrico no tiene que tenerse en cuenta al cambiar de cuchilla. Al conectar, la excéntrica del engranaje se introduce automáticamente al hueco correspondiente de la cuchilla de la cizalla.

Al aparato queda así de nuevo listo para funcionar.

Montaje del asa telescópica con armazón de ruedas (Fig. 8, 9 und 10)

Para montar el asa telescópica, insertar las dos levas del bastidor dentro de los huecos del armazón de la cizalla de hierba hasta el tope. Seguidamente presionar hacia abajo el extremo trasero del armazón de ruedas del asa de la cizalla de hierba, hasta que se enclave audiblemente con un chasquido. De esta forma se produce automáticamente el contacto eléctrico con el interruptor (Fig. 8).

Para extraer el asa telescópica, desenclavar sencillamente el asa de la cizalla de hierba, estirando de ella ligeramente hacia arriba fuera del armazón con ruedas, sacándola del armazón de la cizalla cortahierbas.

Ajustar la longitud del asa telescópica (A)

La longitud del asa telescópica puede variarse en hasta 26 cm para adaptarla al tamaño del usuario.

Aflojar para ello el casquillo roscado media vuelta en el sentido de las agujas del reloj, ajustar la longitud del asa, y volver a atornillar el casquillo roscado en el sentido contrario a las agujas del reloj (Abb. 9).

Regular la empuñadura adicional (B)

Aflojar un poco el tornillo de la empuñadura en estrella y deslizar la empuñadura adicional a la altura deseada. A continuación, volver a apretar el tornillo de la empuñadura en estrella (fig. 9).

Ajustar el ángulo de la barra telescópica (C)

Mediante la articulación giratoria de la barra de guía, éste puede ajustarse en 7 posiciones. Presione el botón de bloqueo (13) y ajuste el ángulo deseado (fig. 10). Compruebe que la articulación giratoria vuelva a encastrarse.

Regulación del ángulo de la tijera cortahierba (D)

Pulsar la tecla de bloqueo y girar la tijera cortahierba a una de las 5 posiciones posibles (fig. 10). Hay que encajar de nuevo la tecla de bloqueo.

Mantenimiento (fig. 14)

Hay que separar limpiando savias e impurezas de las cuchillas. Haría falta quitar el par de cuchillas al mínimo una vez por temporada. Hay que poner aceite aguado con cuidado al piñon E y a la parte trasera de la cuchilla F. No engrasar el motor y las otras partes.

¡Cuidado! Las superficies guadoras tienen que estar untadas de aceite para poder bien deslizar. Las superficies guadoras sin aceite pueden influir de una manera negativa en la vida útil del dispositivo.

Si las cuchillas se vuelven romas después de un prolongado tiempo, cambiarlas sólo con cuchillas originales.

Limpiar las tijeras sólo con el cepillo o un paño. No rociarlas nunca con agua ni sumergirlas.

Tratar las cuchillas con spray de mantenimiento después de cada uso.

Cambiar las cuchillas desgastadas romas.

Después del trabajo, colocar siempre la protección de las cuchillas.

Comprobar que el aparato no presente ningún daño obvio y hacerlo reparar en su caso en un centro de asistencia autorizado.

Almacenamiento

Guardar el aparato en un lugar seco y limpio, fuera del alcance de los niños. Guardar en un lugar donde no hiele.

Piezas de recambio

Si necesita accesorios o piezas de recambio, póngase en contacto con nuestro Departamento de asistencia.

Al trabajar con esta herramienta, no utilice ningún accesorio que no esté entre los recomendados por nuestra empresa. De lo contrario, el operario u otras personas en las proximidades podrían sufrir heridas graves, o la herramienta resultar dañada.

Cuchilla de la recortadora de arbustos 80 mm... 51190814

Cuchilla de la recortadora de arbustos 100 mm xxxxxxxx

Cuchilla de la recortadora de hierba 160 mm.... 51190815

Cuchilla de la recortadora de hierba 200 mm... xxxxxxxx

Cultivador (garra de remover el suelo)..... xxxxxxxx

Estación de carga..... 50800148

Protección del medio ambiente



Por favor, observe las advertencias siguientes respecto a la eliminación de baterías / acumuladores:



Baterías no son destinadas para las basuras domésticas. Como consumidor Vd. está obligado en virtud de la ley, a devolver las baterías y/o los acumuladores.



Li-Ion

Al fin de la vida útil de su aparato, las baterías y/o los acumuladores deben ser retirados del aparato y eliminados separadamente.

Vd. puede entregar sus baterías y acumuladores en los puntos locales de colección de su municipio o a su vendedor y/o al centro de venta.

Si alguna vez la cizalla para setos estuviese tan gastada que se deba cambiar o ya no se tenga ninguna aplicación para ella, pensar en la protección del medio ambiente. Los aparatos eléctricos, los accesorios y los embalajes no corresponden a la basura normal, sino que deberían llevarse a ser reutilizados de forma ecológica y según las disposiciones locales.

Condiciones de garantía

Independientemente de las obligaciones del vendedor derivadas del contrato de compra, por esta herramienta eléctrica le concedemos al comprador final la siguiente garantía:

La garantía asciende a 24 meses y empieza con la entrega que deberá ser demostrada por el comprobante de compra original. En el caso de una aplicación comercial, así como de un alquiler, el período de garantía se reduce a 12 meses. De la garantía están excluidas las piezas de desgaste, las baterías y los daños que se han originado por el empleo de piezas accesorias equivocadas, reparaciones con piezas no originales, uso de la fuerza, golpe y rotura, así como una sobrecarga con intención del motor. La sustitución cubierta por la garantía se extiende únicamente a piezas defectuosas y no a aparatos completos. Reparaciones cubiertas por la garantía deberán ser efectuadas sólo por talleres autorizados o por el Servicio de Postventa de la fábrica. La garantía

caducará en el caso de una intervención ajena.

Porte, costes de envío y subsiguientes corren a cargo del comprador.

CEE Declaración de Conformidad

Nosotros, **ikra GmbH, Schlesierstrasse 36, 64839 Münster, Germany**, declaramos bajo responsabilidad propia que el producto/productos **Tijeras para cortar césped y arbustos con batería GGS1 200**, a los cuales se refiere la presente declaración corresponden a las exigencias básicas de las normativa de la **2006/42/CE** (Directriz de maquinaria), **2004/108/UE** (normativa EMV), **2006/95/UE** (normativa sobre baja tensión), **2011/65/EU** (normativa RoHS) y **2000/14/UE** (directriz de ruidos) modificaciones incluidos. Con el fin de realizar de forma adecuada las exigencias referentes a la seguridad y a la sanidad mencionadas en las normativas de la CEE fueron consultadas las siguientes normativas y especificaciones técnicas:

EN 60745-1:2009+A11:2010

EN 60745-2-15:2009+A1:2010

EN 50636-2-94:2014

EN 62233:2008

EN 50581:2012

EN 55014-1:2006/+A1:2009/+A2:2011

EN 55014-2:1997/+A1:2001/+A2:2008

Nivel de ruido medido 78,4 dB (A)

Nivel de ruido garantizado 86,0 dB (A)

Procedimiento de evaluación de conformidad según Apéndice V / Directiva 2000/14/UE

El año de construcción está impreso en el rótulo de características, y puede determinarse además por medio del número de serie consecutivo.

Münster, 19.10.2015



Gerhard Knorr, Dirección técnica Ikra GmbH

Guarda la documentación técnica:

Gerhard Knorr, Kärcherstraße 57, DE-64839 Münster

Geachte klant,

Om veilige in gebruik nemen te garanderen hebben we voor U deze gebruiksaanwijzing samengesteld. Als U zich aan volgende aanwijzingen houdt zal het apparaat altijd tot volledige tevredenheid werken en garanderen wij een lange levensduur.

Onze apparaten zijn voor serieproductie getest onder zwaarste omstandigheden en tijdens de productie constant gecontroleerd. Dat geeft ons de zekerheid en aan U de garantie, dat U een betrouwbaar produkt heeft aangeschaft.

In belang van technische ontwikkeling zijn veranderingen in constructie voorbehouden.

INHOUD

| | Page |
|--|--------|
| Omschrijving van de onderdelen | 1 - 3 |
| Afbeeldingen | 4 - 6 |
| Afbeelding en toelichting van de pictogrammen | 7 - 11 |
| Gebruik volgens de voorschriften | 2 |
| Algemene veiligheidsinstructies | 2 |
| Technisch gegevens | 7 |
| Veiligheidssleutel | 8 |
| De accu's laden | 8 |
| In- en uitschakelen | 8 |
| Ombouwen van het apparaat / verwisselen van opzetstukken | 8 |
| Montage van de telescoop-rijstok | 8 |
| Onderhoud | 9 |
| Opslag | 9 |
| Reserveonderdelen | 9 |
| Afvalverwerking en milieubeheer | 9 |
| Garantievoorwaarden | 9 |
| EG-Conformiteitsverklaring | |
| Service | |

Gebruik volgens de voorschriften

Zo nodig kan dit apparaat door eenvoudig vervangen van de meegeleverde opzetstukken in een grasschaar, heggenschaar of in een grondwoeler worden omgezet.

Instructies voor het werk

Met de buxusschaar kunt u sierstruiken en buxus knippen. Dit apparaat wordt met één hand bediend.



De buxusschaar kan de heggenschaar niet vervangen en dient niet als zodanig te worden gebruikt.

De schaar is uitsluitend bedoeld voor het trimmen en knippen van buxus/sierstruiken met een lichtere takkenstructuur. Voor een andersoortige toepassing of voor het knippen van zwaardere struiken en heesters is de schaar niet bedoeld. De fabrikant / leverancier is niet verantwoordelijk voor schade die hier het gevolg van is.

Met de grasschaar kunt u grasranden of grasvlakken op ontoegankelijke plekken netjes snijden.

De **grondwoeler (cultivator)** wordt gebruikt voor wortelbesparend loswoelen, beluchten en wieden van gecultiveerde bodem en nauwstaande culturen alsook voor het voorbereiden van beplanting. Bovendien kan er turf, mest en compost mee worden ingewerkt in de grond.



Let er daarom a.u.b. goed op, dat u in geen geval de vrije andere hand in de buurt van het draaiende mes laat komen.

Elke manier van gebruiken van dit apparaat die van de aanwijzingen in deze gebruiksaanwijzing afwijkt, kan schade aan het apparaat ten gevolge hebben en een ernstig risico opleveren voor degene die het apparaat bedient.

Teneinde uw recht op garantie te waarborgen en in het belang van de productveiligheid, dient u zich beslist aan de veiligheidsvoorschriften te houden.

Overige gevaren

Ook bij correct gebruik van het gereedschap blijven resterende risico's aanwezig, die niet

kunnen worden uitgesloten. Uit het soort en de constructie van het gereedschap kunnen de volgende potentiële gevaren afgeleid worden:

- Contact met onbeschermd snijblad (Snijletsel)
- Grijpen in de werkende heggenschaar (Snijletsel)
- Onverwachte, plotselinge beweging van het snijblad (Snijletsel)
- Wegschieten van beschadigde snijtanden
- Wegschieten van delen van het snoeiafval
- Gehoorschade, als de voorgeschreven gehoorbescherming niet wordt gedragen
- Inademen van kleine snoeideeltjes

Algemene veiligheidsinstructies

Opgelet! Lees alle aanwijzingen door. Fouten bij het naleven van de hiervolgende aanwijzingen kunnen elektrische schokken, brand- en/of ernstig ander letsel veroorzaken. Het hiervolgend gebruikte begrip „elektrisch gereedschap“ heeft betrekking op elektrisch gereedschap met netvoeding (met netsnoer) en op elektrisch gereedschap met accuvoeding (zonder netsnoer).

BEWAAR DEZE INSTRUCTIES GOED.

1) Werkplek veiligheid

- a) **Houd uw werkplek schoon en voldoende verlicht.** *Een niet opgeruimde en niet goed verlichte werkplek kan de oorzaak zijn van ongelukken.*
- a) **Werk met het apparaat niet in explosieve omgevingen waarin brandbare vloeistoffen, gassen of stoffen aanwezig zijn.** *Elektrisch gereedschap veroorzaakt vonken die het stof of de dampen kunnen ontsteken.*
- b) **Houd kinderen en andere personen tijdens gebruik van het elektrisch gereedschap op afstand.** *Bij afleiding kunt u de controle over het apparaat verliezen.*

2) Elektrische veiligheid

- a) **De stekker van het apparaat (baterijlader) moet in het stopcontact passen.** **De stekker mag op geen enkele manier worden veranderd. Gebruik geen**

adapterstekkers samen met geaarde apparaten. *Onveranderde stekkers en passende stopcontacten verminderen de kans op een elektrische schok.*

b) Vermijd lichaamscontact met geaarde oppervlakken zoals van buizen, verwarmingen, fornuizen en koelkasten. *Er bestaat een verhoogde kans op een elektrische schok wanneer uw lichaam geaard is.*

c) Gebruik het apparaat niet in de regen. *Het binnendringen van water in een elektrisch apparaat verhoogt de kans op een elektrische schok.*

3) Veiligheid van personen

a) Wees alert, let goed op wat u doet en gebruik uw gezond verstand bij het werken met elektrisch gereedschap. *Gebruik het apparaat niet, als u moebent of onder invloed staat van drugs, alcohol of medicijnen. Eén onoplettend moment bij gebruik van het apparaat kan tot ernstig letsel leiden.*

b) Draag een persoonlijke beschermuitrusting en altijd een veiligheidsbril. *Het dragen van een persoonlijke beschermuitrusting zoals stofmasker, veiligheidsschoenen met antislipzool, helm of gehoorbescherming, al naargelang de toepassing van het elektrisch gereedschap, vermindert de kans op letsel.*

c) Vermijd een onvoorzien ingebruikname. *Controleer of het elektrisch gereedschap is uitgeschakeld, voordat u de stroomvoorziening en/of de accu aansluit, het gereedschap oppakt of draagt. Als u tijdens het dragen van het elektrisch gereedschap uw vinger op de schakelaar hebt of het reeds ingeschakelde apparaat op de stroomvoorziening aansluit, kan dit tot letsel en ongevallen leiden.*

c) Verwijder instelgereedschap of sleutels alvorens het apparaat in te schakelen. *Gereedschap of sleutels die zich in een draaiend deel van het apparaat bevinden, kunnen tot letsel leiden.*

e) Vermijd tijdens gebruik een abnormale lichaamshouding. *Zorg ervoor dat u in evenwicht staat en dat u een veilige positie hebt. Hierdoor kunt u het elektri-*

sche gereedschap in onverwachte situaties beter onder controle houden.

f) Draag geschikte kleding. *Draag geen wijde kleding of sieraden. Houd haren, kleding en handschoenen uit de buurt van bewegende delen. Losse kleding, sieraden of lang haar kunnen door bewegende delen worden gegrepen.*

g) Als stofzuig- en opvanginrichtingen gemonteerd kunnen worden, overtuig uzelf er dan van dat deze aangesloten zijn en juist worden ingezet. *Gebruik van deze inrichtingen vermindert gevaren door stof.*

4) Gebruik en behandeling van de elektrische gereedschappen

a) Belast het apparaat nooit te zwaar. *Gebruik voor uw werkzaamheden het daarvoor bestemde elektrische gereedschap. Met het juiste elektrische gereedschap werkt u beter en veiliger zolang u binnen de aangegeven capaciteit werkt.*

b) Gebruik geen elektrisch gereedschap waarvan de schakelaar defect is. *Elektrisch gereedschap dat niet meer in- en uitgeschakeld kan worden, is gevaarlijk en moet gerepareerd worden.*

c) Trek de stekker uit het stopcontact en/of verwijder de accu voordat u de apparaatinstellingen aanbrengt, accessoiresonderdelen gaat vervangen of het apparaat weglegt. *Deze voorzorgsmaatregel voorkomt het onvoorzien starten van het apparaat.*

d) Bewaar ongebruikt elektrisch gereedschap buiten bereik van kinderen. *Laat geen personen het apparaat gebruiken die er niet vertrouwd mee zijn of die deze instructie niet hebben gelezen. Elektrisch gereedschap is gevaarlijk wanneer het door onervaren personen wordt gebruikt.*

e) Verzorg het apparaat goed. *Controleer of bewegende onderdelen correct werken en niet klemmen, of delen gebroken of zo beschadigd zijn dat hierdoor de werking van het apparaat negatief beïnvloed is. Laat beschadigde delen voor gebruik van het apparaat repa-*

reren. *Veel ongelukken worden veroorzaakt door slecht onderhouden elektrisch gereedschap.*

f) **Houdt snijgereedschap scherp en schoon.** *Zorgvuldig verzorgd snijgereedschap met scherpe snijranden klemt minder en is gemakkelijker te handelen.*

g) **Gebruik elektrisch gereedschap, toebehoren, inzetgereedschap enz. overeenkomstig deze instructies en zo, zoals voor dit speciale type apparaat is voorzien.** *Houd daarbij rekening met de arbeidsomstandigheden en de uit te voeren taak. Het gebruik van elektrisch gereedschap voor andere dan de bedoelde toepassingen kan tot gevaarlijke situaties leiden.*

5) Service

a) **Laat het apparaat alleen door gekwalificeerd personeel en alleen met originele vervangende onderdelen repareren.** *Daarmee wordt gewaarborgd dat de veiligheid van het apparaat behouden blijft.*

6) Zorgvuldige omgang en gebruik met een door batterij aangedreven apparaat.

a) **Overtuig u ervan dat het apparaat is uitgeschakeld voordat u de batterij plaatst.** *Het plaatsen van batterijen in een met accu aangedreven apparaat die ingeschakeld is kan tot ongelukken leiden.*

b) **Laad de batterijen alleen op in een door de fabrikant aanbevolen oplaadapparaat.** *Voor een oplaadapparaat die geschikt is voor een specifieke soort oplaadbare batterijen bestaat brandgevaar als er andere batterijen ingestopt worden.*

c) **Gebruik alleen de voorgeschrevene batterijen in de elektrische apparaten.** *Het gebruik van andere batterijen kan tot ongevallen en brandgevaar leiden.*

d) **Hou de niet gebruikte batterijen uit de buurt van nietjes, munten, sleutels, spijkers, schroeven en andere kleine metalen onderdelen die een overbrugging van de contacten kan veroorzaken.** *Kortsluiting van de batterij kontakten kan verbrandingen of vuur ten gevolge hebben.*

e) **Bij verkeerd gebruik kan er een vloeistof uit de batterij stromen.** *Vermijd het aanraken van deze vloeistof. Bij toevallig contact onmiddellijk afspoelen met water. Bij aanraking van deze vloeistof met de ogen moet u, na het afspoelen met water, een arts raadplegen.* *Uitstromende batterij vloeistof kan tot huidscheuren of verbrandingen leiden.*

Veiligheidsinstructies voor heggenscharen:

- **Houd alle lichaamsdelen uit de buurt van het snijmes.** *Probeer niet om met lopend mes snoeimateriaal te verwijderen of te snoeien materiaal vast te houden. Verwijder klem zittend snoeimateriaal alleen bij uitgeschakeld apparaat. Eén onoplettend moment bij gebruik van de heggenschaar kan tot ernstig letsel leiden.*
- **Draag de heggenschaar aan de greep bij stilstaand mes.** *Bij transport of opbergen van de heggenschaar steeds de beschermkap erop zetten. Zorgvuldige omgang met het apparaat verkleint de kans op letsel door het mes.*
- **Het elektrisch gereedschap alleen aan de geïsoleerde grepen vasthouden, omdat het snijmes is aanraking kan komen met verborgen stroomleidingen.** *Contact van het snijmes met een spanningvoerende leiding kan zorgen dat metalen onderdelen van het apparaat onder spanning komen te staan en leiden tot een elektrische schok.*
- **Doorzoek de heg voor de werkzaamheden op verborgen objecten, bijv. draad, etc.** *Zorg dat het snijgereedschap niet in contact komt met draad of andere metalen objecten.*
- **Houd het elektrisch gereedschap goed vast, bijv. met beide handen op de handgrepen, als er twee handgrepen zijn.** *Het verliezen van de controle over het apparaat kan tot letsel leiden.*

Veiligheidsaanwijzingen

- **Dit toestel is niet bestemd voor gebruik door personen (inclusief kinderen) met verminderde fysieke, sensorische of mentale vermogens, of zonder ervaring en kennis, tenzij ze onder toezicht staan**

van een persoon die verantwoordelijk is voor hun veiligheid of een dergelijke persoon hen de instructies geeft voor het gebruik van het toestel. De kinderen moeten onder toezicht staan om er zeker van te zijn dat ze niet met het toestel spelen.

- Dit apparaat is niet bestemd om te worden bediend door personen met beperkt fysiek, motoriek of geestelijk vermogen of met gebrekkige ervaring en/of kennis.
- Het snijgereedschap loopt na het uitschakelen van het apparaat na.
- Voor dat U het apparaat schoonmaakt, schakel deze uit.
- Pas op! Vingers en benen buiten snijbereik houden!
- Motor pas inschakelen wanneer uw handen en voeten uit de buurt van de snijapparatuur zijn.
- Voor dat U het apparaat gebruikt, verwijder eerst vreemde voorwerpen van de werkplek en hou tijdens het werk deze voorwerpen in de gaten!
- Als U het apparaat gaat vervoeren, zet deze altijd af en wacht, totdat het mes stopt. Onderhoud en schoonmaken is alleen mogelijk met uitgeschakeld apparaat.
- Jeugdigen tot 16 jaar mogen het apparaat niet bedienen.
- Sta kinderen of anderen, die de gebruikshandleiding niet kennen, niet toe dit apparaat te gebruiken.
- Wettelijke bepalingen kunnen de leeftijd van de bediener beperken.
- Let op Uw verantwoording tegenover andere personen in de werkomgeving.
- Maak geen gebruik van de schaar als zich in de omgeving andere personen, kinderen of dieren bevinden.
- De schaar alleen bij daglicht of bij voldoende kunstlicht gebruiken.
- Het gebruik van de machine moet worden vermeden als andere personen, met name kinderen of huisdieren in de nabijheid zijn.
- De schaar dient regelmatig te worden gecontroleerd. Deze controle dient alleen door een erkend reparateur te worden uitgevoerd.
- Draag geschikte werkkleding, d.i. beschermbril, gehoorbescherming, niet slappend dicht schoeisel en werkhandschoenen. Draag geen wijde kleding, deze zou door bewegende delen aangegrepen kunnen worden.
- De machine moet regelmatig worden gecontroleerd en onderhouden en weliswaar alleen door een erkende reparatiedienst.
- De snijvoorziening moet regelmatig op beschadigingen worden gecontroleert
- Hou in geen geval de schaar aan de messen vast ook niet bij stilstand, er bestaat dan gevaar voor verwonding!
- Raak nooit de bewegende messen aan als U vreemde voorwerpen wilt verwijderen of als de schaar geblokkeerd is. Schakel altijd eerst het apparaat uit.
- Bewaar het apparaat buiten bereik van kinderen op een veilige plaats.
- Neem bij het werk met de schaar altijd een stabiele houding aan, vooral als U gebruik maakt van een trapje of ladder.
- Maak nooit gebruik van beschadigde of versleten onderdelen, maar laat deze repareren.
- Stel nooit een niet compleet uitgerust apparaat in werking.
- Voor het vervoer en opbergen van de schaar altijd een mesbeschermer gebruiken.
- Maak kennis met de werkvloer voordat U begint met het werk en met mogelijke gevaren welke U door het lawaai van het apparaat niet kunt horen.
- Alleen de door de fabrikant aanbevolen reserve-onderdelen, vervangings- en hulpstukken gebruiken.
- Houd er rekening mee dat de gebruiker zelf voor ongevallen of gevaren ten opzichte van andere personen of hun eigendom verantwoordelijk is.
- Voor gebruik moet de machine optisch op beschadigde, ontbrekende of onjuist aangebrachte veiligheidsinrichtingen of -afdekkingen worden gecontroleerd.
- Nooit de machine met een beschadigde afdekking of veiligheidsinrichting resp. zonder afdekking of veiligheidsinrichting gebruiken.
- Draag oogbescherming, lange broek en

stevige schoenen zo lang de machine wordt gebruikt.

- Het gebruik van de machine onder slechte weersomstandigheden, met name bij onweer moet worden vermeden.
- Schakel de machine altijd uit,
 - als op de machine geen toezicht kan worden gehouden.
 - voor het controleren of bewerken van de machine
 - na aanraking met een vreemde deeltjes
 - als de machine zonder aanleiding begint te trillen
- Om te controleren of de ventilatieopeningen vrij van vreemde deeltjes is.
- Zorg dat het evenwicht in acht wordt gehouden, om te allen tijde een veilige stand te kunnen waarborgen. Loop en ren niet.
- **Waarschuwing!** Raak geen gevaarlijke, bewegende delen aan voordat de machine werd uitgeschakeld en de bewegende onderdelen volledig tot stilstand zijn gekomen.
- Een gevoel van jeuk of de doofheid aan de handen is een aanwijzing van overmatige vibraties. Begrens de werktijd. Neem voldoende lange pauzes. Verdeel het werk over meerdere personen of draag anti-vibratie handschoenen bij langdurig gebruik van het apparaat.

Accu Buxus- en grasschaar GGS1 200**Technisch gegevens**

| | | |
|---|-------------------|-----------------------------|
| Spanning v.d. accu/werkspanning | V DC | 7,2 |
| Type accu | Ah / Wh | 2,5 / 18 / lithium-ionen |
| Bedrijfsduur | min. | ca. 180 |
| Nullastoerental n_0 | min ⁻¹ | 1000 |
| Snijbreedte * | mm | 80 (100) |
| Snijlengte ** | mm | 160 (200) |
| Snijsterkte ** | mm | 8 |
| Werkbreedte (grondwoeler/cultivator) | mm | 90 |
| Geluidsvermogensniveau (EN 60745-1:2009+A11:2010) | dB (A) | 78,4 k=3,0 dB (A) |
| Geluidsdruk niveau volgens (EN 60745-1:2009+A11:2010) | dB (A) | 58,4 k=3,0 dB (A) |
| Vibratie volgens (EN 60745-1:2009+A11:2010) | m/s ² | <1,5 k=1,5 m/s ² |

Baterijlader

| | | |
|--------------|---------|-----------|
| Netspanning | V~ / Hz | 230 / 50 |
| Laadspanning | V DC | 7,2 |
| Laadstroom | mA | 550 |
| Laadduur | h | 3 - 5 Std |

Technische veranderingen voorbehouden.

* Accu-grasschaar ** Accu-buxusschaar

- De opgegeven trillingen emissie waarde werd gemeten door een gestandaardiseerde testmethoden en kunnen vergeleken met andere elektrisch gereedschap worden gebruikt.
- De opgegeven trillingen emissiewaarde kan ook nodig zijn voor de beoordeling van pauzes worden gebruikt.
- De opgegeven trillingen emissiewaarde kan variëren tijdens het daadwerkelijke gebruik van de elektrische gereedschap onder vermelding van de waarde, afhankelijk van de wijze hoe het gereedschap te gebruiken.
- Opmerking: U maakt het voorrecht tegen vasculaire pulsaties van de handen in de tijd pauzes.
- Probeer de trillingsbelasting zo laag mogelijk te houden. Voorbeelden van maatregelen voor het verminderen van de trillingsbelastingen zijn het dragen van handschoenen bij gebruik van het gereedschap en het beperken van de werktijd. Houd daarbij rekening met alle onderdelen van de gebruikscyclus (bijvoorbeeld de tijd dat het elektrisch gereedschap is uitgeschakeld en te tijd dat het weliswaar is ingeschakeld, maar onbelast draait).
- Handen en voeten altijd uit de buurt houden van het snijgereedschap, vooral bij het inschakelen van de motor!



Opgelet: Geluidsreductie! Zorg ervoor dat u bij ingebruikneming de regionaal geldende voorschriften in acht neemt.

Voor gebruik

Veiligheidssleutel (safety key) (afb. 2)

Vanwege actuele veiligheidsvoorschriften - voor onderhoudswerkzaamheden bij geopend apparaat - is deze machine uitgerust met een veiligheidssleutel (safety key) (A). Deze moet bij normaal bedrijf altijd ingestoken blijven. Zonder deze veiligheidssleutel kan de machine niet in gebruik worden genomen. Hij wordt alleen verwijderd, als een onderhoudsmonteur het apparaat opent, zodat onbedoeld inschakelen en zo letselgevaar wordt voorkomen.

De accu's laden

Veiligheidsinstructies:

Het apparaat wordt geleverd met reeds geladen lithium-ionen accu. We raden echter aan de accu nogmaals te laden voor het eerste gebruik.

- Gebruik daartoe alleen het meegeleverde laadstation. Dit is speciaal afgestemd op deze accu.
- Gebruik nooit andere laadstations. Daardoor bestaat kans op brand of explosie !
- Laadstation steeds uit de buurt van regen of vocht houden. Kans op een elektrische schok.
- Nooit onbeschermde buiten laden maar op een droge, beschermde plek.
- Laad met dit laadstation nooit andere accu's. Kans op brand of explosie.
- Controleer voor elk gebruik van het laadstation behuizing, stekker en snoer op beschadiging. Niet gebruiken wanneer iets beschadigd is.
- Open het laadstation niet met geweld. Bij een defect moet het laadstation worden vervangen.
- Het laadstation wordt warm tijdens het laden. Niet gebruiken op een licht ontvlambare ondergrond of in een ontvlambare omgeving. Brandgevaar.
- Accucellen nooit openen. Kans op kortsluiting.
- Bij beschadiging van de accu kunnen schadelijke dampen of vloeistoffen uitlopen. Bij per ongeluk contact, met water afspoelen en meteen een arts raadplegen. De vloeistof kan de huid irriteren of aanvreten.
- Bescherm de accu tegen hitte, sterke zonnestraling en vuur. Kans op explosie.

Accu opladen: (afb. 3)

Steek de stekker van het laadstation in een stopcontact om de accu te laden. Steek vervolgens de stekker van het laadsnoer in de laadaansluiting van de gras- en buxusschaar

Begin van het laden wordt aangegeven door het rode controlelampje (B) afb. 3 op het einde van de greep. Bij lege accu bedraagt de laadduur ca. 6 - 8 uur. Na het laden schakelt de elektronische bewaking het laden automatisch af. Het rode controle lampje verandert dan van kleur en wordt groen. Daarmee wordt het einde van de oplaadprocedure aangegeven. U hoeft niet toe te zien op de laadtijd.

Laadstation en handgreep van het apparaat worden bij het laden warm. Dit is normaal.

Bij nietgebruik het laadstation uit het stopcontact verwijderen.

Tijdens het laden mag het apparaat niet gebruikt worden.

De accu moet worden bijgeladen wanneer u merkt dat het vermogen tijdens het snijden duidelijk afneemt. Tevens is een elektrische bescherming tegen diepontladen geïntegreerd die beschadiging van de accu voorkomt. Deze schakelt de accu bij bereiken van de ontladgrens af. Schakel het apparaat daarna niet meer in, maar laad eerst de accu.

In- en uitschakelen (afb.4)

Draai inschakelblokkering C naar voor en druk schakelaar D in. Na het inschakelen hoeft u inschakelblokkering C niet meer vast te houden.

Laat schakelaar D los om het apparaat uit te schakelen.



Voorzichtig ! Mes loopt nog na.

Ombouwen van het apparaat / verwisselen van opzetstukken (afb. 5)

Ter bescherming tegen verwondingen schuift u de meegeleverde mesbescherming over het mes en gebruikt u veiligheidshandschoenen.

De beide zijdelings gelegen drukknoppen gelijktijdig indrukken en het schaarmes verwijderen (afb. 6).

Verwijder eventueel binnengedrongen vuil uit de tandwielkast.

Voordat u het nieuwe mes erin zet, het aandrijfmechanisme licht invetten met in de handel gebruikelijk universeelvet, zoals ook in het hoofdstuk Onderhoud staat beschreven (afb. 11).

Schuif het schaarmes met de achterste houdernok in de behuizing van de grasschaar, zoals te zien in afb. 7, en klik het click-systeem door stevig drukken vast op de grondplaat van de mes.

De positie van de extenteraandrijving hoeft bij het wisselen van het mes niet in ogenschouw te worden genomen. Bij het inschakelen schakelt het aandrijfexcenter automatisch in de daarvoor bestemde uitsparing van het schaarmes.

Het apparaat is nu weer klaar voor gebruik.

Montage van de telescoop-rijstok (afb. 8, 9,10)

Extra greep veresteld (B)

De sterschroef iets losmaken en de extra greep op de gewenste hoogte verschuiven. Aansluitend de sterschroef weer vastschroeven (afb. 9).

Hoek van de telescoop-verlengstok instellen (C)

Door het draaischarnier op de verlengstok, kan deze met 7 standen worden veresteld. Druk de vergrendelingsknop (13) in en stel de gewenste hoek in (Afb. 10). Let erop dat het draaischarnier weer vastklikt.

Hoekverstelling van de grasschaar (D)

De vergrendelingstoets indrukken en de grasschaar in

een van de 5 mogelijke standen draaien (afb. 10). De vergrendelingsstoets moet aansluitend weer vastklikken.

Onderhoud (fig. 14)

Mes schoonmaken van planten vuil en vocht. Het mes zou minimaal één keer per seizoen er afgenomen moeten worden. Ronsel E en achterdeel van mes voorzichtig insmeren met dunne olie. Motor en andere onderdelen niet smeren.

Pas op! Schuivende vlakken van de messen moeten ingevet worden, om dat ze goed glijden. Het niet invetten van deze vlakken kan de levensduur van het apparaat verkorten.

Wanneer de messen na lang gebruik stomp geworden zijn, vervangt u ze dan a.u.b. alleen door originele messen.

Maak de schaar alleen met een borstel of met een lap schoon. Nooit het apparaat met water schoonspuiten of onder water dompelen.

Behandel het mes na ieder gebruik met verzorgende spray.

Vervang versleten stompe messen.

Na gebruik altijd de mesbescherming er op zetten.

Controleer het apparaat op zichtbare gebreken en laat het eventueel repareren bij een erkend servicepunt.

Opslag

Bewaar het apparaat altijd op een droge, schone plek buiten bereik van kinderen. Vorstvrij bewaren.

Reserveonderdelen

Heeft u accessoires of onderdelen nodig, neem dan contact op met onze servicedienst.

Gebruik bij de werkzaamheden met dit apparaat geen accessoires, behalve die door ons bedrijf worden aanbevolen. Anders kunnen de bediener of de in de omgeving aanwezige omstanders ernstig letsel oplopen of kan het apparaat worden beschadigd.

| | |
|-------------------------------|----------|
| Strimmermes 80 mm..... | 51190814 |
| Strimmermes 100 mm..... | xxxxxxx |
| Buxusmes 160 mm..... | 51190815 |
| Buxusmes 200 mm..... | xxxxxxx |
| Grondwoeler (cultivator)..... | xxxxxxx |
| Accu-laadstation..... | 50800148 |

Afvalverwerking en milieubeheer



Neemt u a.u.b. de volgende aanwijzingen voor het verwijderen van accu's en batterijen in acht:



Batterijen horen niet in het huisvuil. Als consument bent u wettelijk verplicht om gebruikte batterijen resp. accu's terug te geven.



Aan het einde van de levensduur van uw apparaat moeten de batterijen resp. accu's uit het toestel worden gehaald en apart ter verwerking worden aangeboden.

U kunt uw oude batterijen en accu's bij de plaatselijke verzameldepots of bij uw handelaar resp. het verkooppunt afgeven.

Wanneer uw apparaat op zeker moment niet meer te gebruiken is of wanneer u het niet meer nodig heeft, gooi het apparaat dan nooit weg bij het gewone huis-, tuin- en keukenafval, maar verwijder het overeenkomstig de milieuvorschriften. Bied het apparaat bij een recyclingbedrijf aan. Kunststof onderdelen en metalen onderdelen kunnen hier worden gescheiden en voor hergebruik geschikt worden gemaakt. Informatie hierover kunt u ook krijgen bij uw gemeente.

Garantievoorwaarden

Voor dit elektrisch apparaat geven wij onafhankelijk van de verplichtingen die de handelaar volgens de koopovereenkomst ten opzichte van de eindafnemer heeft, als volgt garantie:

De garantieperiode bedraagt 24 maanden en begint bij de overdracht, welke door een originele koopbon bewezen moet kunnen worden. Bij commerciële toepassing alsook bij verhuur is de garantie beperkt tot 12 maanden. Uitgezonderd van de garantie zijn de slijtbare onderdelen, accu's en de schades die ontstaan zijn door het gebruik van verkeerde accessoires, door reparaties met onderdelen die niet origineel bij dit apparaat horen, door gebruik van geweld, door slag en breuk, alsook door opzettelijke overbelasting van de motor. Inruil op basis van de garantie heeft enkel betrekking op de defecte onderdelen, niet op complete apparaten. Reparaties die met de garantie samenhangen, mogen alleen worden verricht door goedgekeurde werkplaatsen of door de klantenservice van de fabriek. Bij reparaties door anderen vervalt de garantie.

Portokosten, verzendkosten en bijkomende kosten komen ten laste van de koper.

EG-Conformiteitsverklaring

Wij, **ikra GmbH, Schlesierstrasse 36, 64839 Münster, Germany**, verklaren enig in verantwoording, dat de produkt **Accu Buxus- en grasschaar GGS1 200**, waarop deze verklaring betrekking heeft, beantwoordt aan de van toepassing zijnde fundamentele veiligheids- en gezondheidseisen van de Richtlijn **2006/42/EG** (machinerichtlijn), **2004/108/EG** (EMV-Richtlijn), **2006/95/EG** (neerspanningsrichtlijn), **2011/65/EU** (RoHS-Richtlijn) en **2000/14/EG** (geluidsrichtlijn). Voor de desbetreffende tenuitvoerlegging van de in de Richtlijnen genoemde veiligheids- en gezondheidseisen is rekening gehouden met de volgende normen en/of technische specificaties:

EN 60745-1:2009+A11:2010

EN 60745-2-15:2009+A1:2010

EN 50636-2-94:2014

EN 62233:2008

EN 50581:2012

EN 55014-1:2006/+A1:2009/+A2:2011

EN 55014-2:1997/+A1:2001/+A2:2008

Gemeten geluidsvermogensniveau

78,4 dB (A)

Gegarandeerd geluidsvermogensniveau

86,0 dB (A)

Procedure voor conformiteitsbeoordeling volgens appendix V / Richtlijn 2000/14/EG

Het bouwjaar is op het type schildje gedrukt maar ook te herkennen aan de hand van het serienummer.

Münster, 19.10.2015



Gerhard Knorr, Technisch management Ikra GmbH

Technische documentatie gedeponneerd bij:
Gerhard Knorr, Kärcherstraße 57, DE-64839 Münster

Vážený zákazníku,

abychom zaručili spolehlivé uvedení do provozu, sestavili jsme pro Vás tento návod k použití. Budete-li dbát následujících pokynů, bude přístroj pracovat vždy k Vaší spokojenosti a ručíme za jeho dlouhou životnost.

Naše přístroje byly před sériovou výrobou vyzkoušeny v nejtvrdějších podmínkách a během výroby podrobovány stálým kontrolám. To nám dává jistotu a Vám záruku, že jste obdrželi kvalitní výrobek.

V zájmu dalšího technického vývoje jsou vyhrazeny změny konstrukce a provedení.


| Obsah | Strana |
|--|---------------|
| Označení dílů | 1 - 3 |
| Obrázky | 4 - 6 |
| Vyobrazení a vysvětlivky k piktogramům | 7 - 1% |
| Účel použití | 2 |
| Všeobecné bezpečnostní pokyny | 2 |
| Technická data | 6 |
| Bezpečnostním klíčem | 7 |
| Nabití akumulátoru | 7 |
| Zapnutí a vypnutí | 7 |
| Přestrojení přístroje / výměna nástavců | 7 |
| Montáž teleskopické rukojeti s podvozkem | 7 |
| Údržba | 8 |
| Skladování | 8 |
| Objednávka náhradních dílů | 8 |
| Likvidace a ochrana životního prostředí | 8 |
| Záruční podmínky | 8 |
| ES Prohlášení o shodě | 9 |
| Služba | |

Účel použití

V případě potřeby lze tento přístroj snadnou výměnou dodaných nástavců přestrojiti na nůžky na trávu, nůžky na keře nebo na zemní kypřič.

Pokyny k práci (obr. 11, 12,13)


Tento přístroj je vhodný také pro tvarové řezy, např. při udržování hrobů. Pomocí nůžek na trávu se dají začistit hrany trávníku resp. travnaté plochy na nepřístupných místech.

 Nůžky na keře by neměly a ani nenahrazují nůžky na živé ploty.

Slouží jen k zarovnávaní a k zastřihávání ozdobných rostlin a keřů se slabšími větvemi. Jiné, nebo širší použití neplatí jako použití odpovídající účelu. Za škody vzniklé takovým použitím nepřebírá výrobce ani dodavatel žádnou záruku.

Nůžky na stříhání keřů jsou určeny pro zastřihávání ozdobných keřů a slabého křoví.

Zemní kypřič (kultivátor) se používá ke kypření, provzdušnění a pletí kultivovaných půd a těsně stojících kultur šetrně vůči kořínkům a rovněž k přípravě pro osázení. Navíc je možné jím do půdy zapracovat rašelínu, hnojivo a kompost.

 **Protože se přístroj ovládá jednou rukou, nedávejte, prosím, druhou volnou ruku v žádném případě do blízkosti běžícího nože.**

Jakýkoliv druh použití, který se odchyluje od pokynů v tomto návodu k použití, může způsobit poškození stroje nebo mít za následek vážné ohrožení uživatele.

K zachování Vašeho nároku na záruku a také v zájmu bezpečnosti produktu prosíme, abyste bezpodmínečně postupovali podle bezpečnostních pokynů.

Zbytková nebezpečí

I při používání nástroje v souladu s určením vždy zůstává určité riziko, které nelze vyloučit. Z druhu a konstrukce nástroje lze odvodit následující potenciální ohrožení:

- Kontakt s nechráněnými čelistmi nůžek (řezná zranění)
- Sáhnutí do běžících nůžek na křoví (řezná

zranění)

- Nepředpokládaný náhlý pohyb řezaného materiálu (řezná zranění)
- Odvržení vadných zubů nůžek
- Odvržení částí řezaného materiálu
- Poškození sluchu, není-li nošena předepsaná ochrana sluchu
- Vdechnutí částic řezaného materiálu

Všeobecné bezpečnostní pokyny pro elektrické nářadí

POZOR! Přečtete si všechny pokyny. Nedodržení níže uvedených pokynů může mít za následek zásah elektrickým proudem, požár a / nebo těžké zranění. Níže uváděný pojem „elektrické nářadí“ se vztahuje na elektrické nářadí napájené z elektrické sítě (se síťovým kabelem) a elektrické nářadí napájené z akumulátoru (bez síťového kabelu).

TYTO POKYNY SI DOBŘE USCHOVEJTE.

1) Pracovní prostor

- a) Svůj pracovní prostor udržujte vždy čistý a uklizený.** *Nepořádek a neosvětlené části pracovního prostoru mohou vést k úrazům.*
- b) S přístrojem nepracujte v prostředí s nebezpečím výbuchu, ve kterém se nacházejí hořlavé kapaliny, plyny nebo prach.** *Elektrické nářadí vytváří jiskry, které by takový prach nebo páry mohli zapálit.*
- c) V průběhu používání elektrického nářadí udržujte děti a jiné osoby v bezpečné vzdálenosti.** *Při odvrácení můžete ztratit kontrolu nad přístrojem.*

2) Elektrická bezpečnost

- a) Vidlice pohyblivého přívodu elektrického nářadí musí odpovídat síťové zásuvce. Nikdy jakýmkoli způsobem neupravujte vidlici.** *Společně s přístroji, které mají ochranné uzemnění, nepoužívejte žádné zásuvkové adaptéry. Nepozměněné vidlice a vhodné zásuvky snižují riziko zásahu elektrickým proudem.*
- b) Zabráňte kontaktu těla s uzemněnými povrchy jako rourami, topením, kam-**

ny a lednicemi. Zvýšené riziko zásahu elektrickým proudem v případě uzemnění Vašeho těla.

c) **Přístroj nevystavujte dešti.** Vniknutí vody do elektrického přístroje zvyšuje riziko zásahu elektrickým proudem.

3) Bezpečnost osob

a) **Bud'te pozorní, dávejte pozor na to, co děláte a k práci s elektrickými přístroji přistupujte s rozmyslem.** Přístroj nepoužívejte, jste-li unavení nebo pod vlivem drog, alkoholu nebo léků. Malý okamžik nepozornosti při používání přístroje může mít za následek vážná zranění.

b) **Používejte osobní ochranné vybavení a vždy ochranné brýle.** Používání osobního ochranného vybavení jako protiprachové masky, protiskluzové pracovní obuvi, ochranné přilby nebo ochrany sluchu, podle druhu a použití elektrického přístroje, snižuje riziko poranění.

c) **Zabraňte neúmyslnému uvedení do provozu.** Přesvědčte se, že je elektrický nástroj vypnutý, než jej připojíte k elektrickému napájení anebo k akumulátoru, uchopíte jej nebo ponese. Máte-li při nesení elektrického nástroje prst na spínači nebo připojíte-li přístroj zapnutý k elektrickému napájení, může to vést k nehodám.

d) **Před zapnutím přístroje odstraňte nastavovací nástroje a nebo klíče.** Nástroj a nebo klíč, který zůstane v otočné části přístroje, může způsobit zranění.

e) **Nepřeceňujte se. Dbejte vždy na stabilní postoj a vždy udržujte rovnováhu.** Tak budete moci přístroj v neočekávaných situacích lépe kontrolovat.

f) **Používejte vhodné oblečení.** Nenoste žádné volné oblečení nebo ozdoby. Vlasy, oblečení a obuv držte v bezpečné vzdálenosti od pohyblivých dílů. Volné oblečení, ozdoby a nebo dlouhé vlasy mohou být pohyblivými díly přístroje zachycené.

g) **Pokud je možné namontovat zařízení k odsávání prachu nebo záchytná zařízení, přesvědčte se, zda jsou tato připojena a správně použita.** Používa-

ní těchto zařízení snižuje ohrožení prachem.

4) Používání a ošetřování elektrického nářadí

a) **Nepřetěžujte přístroj.** Ke své práci používejte k tomu určené elektrické nářadí. S vhodným elektrickým nářadím budete v uvedeném výkonovém rozsahu pracovat lépe a bezpečněji.

b) **Nepoužívejte žádné elektrické nářadí, u kterého je poškozený vypínač.** Elektrický přístroj, který nejde zapnout nebo vypnout, je nebezpečný a musí být opravený.

c) **Vytáhněte zástrčku ze zásuvky anebo odstraňte akumulátor, než budete provádět nastavení přístroje, měnit součásti příslušenství nebo přístroj odkládat.** Toto předpisové opatření zabraňuje neúmyslnému spuštění přístroje.

d) **Pokud elektrické nářadí nepoužíváte, držte ho mimo dosah dětí.** Nenechte pracovat s přístrojem osoby, které s ním nejsou seznámené nebo které nečetly tyto pokyny. Elektrické nářadí je nebezpečné, pokud ho používají nezkušené osoby.

e) **Přístroj důkladně ošetřujte.** Kontro-lujte, zda pohyblivé části přístroje bezchybně fungují a nezadrhávají se, zda dílce nejsou zlomené nebo tak poškozené, že by mohly mít negativní vliv na funkci přístroje. Před použitím přístroje nechte poškozené díly opravit. Mnohá nehoda má svou příčinu ve špatně udržovaném elektrickém nářadí.

f) **Rezné nástroje udržujte ostré a čisté.** Důkladně ošetřované rezné nástroje s ostrými ostřími se méně zadrhávají a nechají se lépe vodit.

g) **Používejte elektrické nářadí, příslušenství, náhradní nástroje atd. ve smyslu těchto pokynů a tak, jako je to pro tento speciální typ přístroje předepsané.** Respektujte přítom pracovní podmínky a prováděný druh činnosti. Použití elektrického nářadí k jiným jako určeným účelům může vést ke vzniku nebezpečných situací.

5) Servis

a) **Přístroj nechte opravovat jenom kvalifikovanému personálu a pouze s použitím originálních náhradních dílů.** *Tím bude zaručené, že bezpečnost přístroje zůstane zachovaná.*

6) Pečlivé nakládání s přístroji a používání akumulátorových přístrojů

a) **Zajistěte, aby byl přístroj vypnut ještě předtím, než nasadíte akumulátor.** *Nasazování (připojování) akumulátoru k elektrickému přístroji, který je zapnutý, může vést k úrazům.*

b) **Akumulátory nabíjejte pouze v takových nabíjecích přístrojích, které jsou doporučeny výrobcem.** *U nabíjecího přístroje, který je vhodný pro určitý typ akumulátorů, hrozí požár, pokud je používán k nabíjení jiných akumulátorů.*

c) **V elektrických přístrojích používejte vždy pouze k nim určené akumulátory.** *Používání jiných akumulátorů může vést k poraněním a k nebezpečí požáru.*

d) **Nepoužívané akumulátory uchovávejte mimo dosah kancelářských sponek, mincí, klíčů, šroubů nebo jiných kovových předmětů, které by mohly způsobit propojení kontaktů akumulátoru.** *Zkrat mezi kontakty akumulátoru může způsobit popáleniny nebo požár.*

e) **Při nesprávném použití může z akumulátoru vytékat kapalina. Vyvarujte se kontaktu s akumulátorovou kapalinou. Při náhodném kontaktu s akumulátorovou kapalinou opláchněte zasažené místo vodou. Jestliže se akumulátorová kapalina dostane do očí, vyhledejte navíc také lékařskou pomoc. Unikající akumulátorová kapalina může způsobovat podrážení kůže nebo popáleniny.**

Bezpečnostní pokyny pro nůžky na živé ploty:

- Všechny části těla držte v bezpečné vzdálenosti od stříhacího nože. Nepokoušejte se odstraňovat ostříhaný materiál při běžících noži nebo stříhaný materiál pevně držet. Zachycený stříhaný

materiál odstraňujte pouze při vypnutém přístroji. *Malý okamžik nepozornosti při používání nůžek na živý plot může mít za následek těžké zranění.*

- **Při stojícím noži noste nůžky na živý plot za rukojeť. Při transportě nebo odkládání vždy nasuňte ochranný kryt.** *Pozorné zacházení s přístrojem snižuje riziko poranění od nože.*
- **Elektrické nářadí vždy držte za izolované rukojeti, protože řezací nůž může přijít do kontaktu se skrytým elektrickým vedením.** *Kontaktem řezacího nože s vedením pod napětím může kovovými částmi přístroje procházet el. napětí, což může vést k zásahu elektrickým proudem.*
- **Před zahájením práce prohlédněte, zda se v živém plotu nenachází skryté předměty, např. drát atd.** *Dávejte pozor, aby se řezací nástroj nedostal do kontaktu s drátem nebo jinými kovovými předměty.*
- **Držte elektrický nástroj správným způsobem, např. oběma rukama za rukojeti, pokud jsou dvě rukojeti k dispozici.** *Ztráta kontroly nad přístrojem může vést ke zranění.*

Bezpečnostní pokyny

- **Toto zařízení není určeno pro použití osobami (včetně dětí) s omezenými fyzickými, sensorickými nebo duševními schopnostmi nebo osobami bez zkušeností a znalostí, s výjimkou případu, když je nad nimi prováděn dozor a když jsou jim poskytnuty pokyny pro použití zařízení ze strany dospělé osoby, odpovědné za jejich bezpečnost. Děti musí zůstat pod dozorem, aby se zajistilo, že si nehrají se zařízením.**
- **Toto zařízení není určeno pro použití osobami (včetně dětí) s omezenými fyzickými, sensorickými nebo duševními schopnostmi nebo osobami bez zkušeností a znalostí.**
- **Řezací nástroj po vypnutí přístroje dobíhá.**
- **Před čištěním přístroj vypněte.**
- **Pozor. Prsty a nohy držte mimo řeznou oblast!**
- **Motor zapněte teprve poté, co se ruce**

- a nohy nebudou nacházet v blízkosti řezných částí.
- Před použitím přístroje odstraňte z pracovní plochy cizí tělesa a při práci dávejte na taková cizí tělesa pozor!
 - Pro přepravu přístroj vždy vypněte a počkejte, až se nůž zastaví. Údržbu a čištění je možno provádět pouze na vypnutém přístroji.
 - Mladiství do 16 let nesmí přístroj obsluhovat.
 - Nedovolte nikdy dětem nebo osobám, které nejsou seznámeny s návodem k používání, přístroj používat.
 - Zákonná ustanovení mohou omezovat věk obsluhující osoby.
 - Dbejte na Vaši odpovědnost vůči třetím osobám v pracovní oblasti.
 - Nepoužívejte nůžky, pokud se v blízkosti nacházejí jiné osoby, děti nebo domácí zvířata.
 - Používejte přístroj jen za denního světla, nebo při dostatečném umělém osvětlení.
 - Použití stroje je třeba zabránit, nacházejí-li se v blízkosti osoby, především děti, nebo domácí zvířata.
 - Nůžky by se měly podrobit pravidelné kontrole. Kontrolu by mělo provádět pouze autorizované servisní středisko.
 - Noste vhodný pracovní oděv, tzn. ochranné brýle, ochranu sluchu, neklouzavé uzavřené boty a pracovní rukavice. Nenoste volný oděv, který by mohl být zachycen pohyblivými se díly.
 - Stroj by se měl pravidelně kontrolovat a udržovat, a to pouze prostřednictvím příslušného servisu.
 - Pravidelně kontrolujte stříhací nože.
 - Nedržte nůžky v žádném případě za nože, nebezpečí poranění také v klidovém stavu nůžek!
 - Nikdy nesahejte na pohyblivé se nože, pokud chcete odstranit cizí tělesa, nebo pokud se nůžky zablokovaly.
 - Přístroj uschovejte před dětmi na bezpečném místě.
 - Při práci s nůžkami vždy zaujíte stabilní postoj, zvláště když používáte schůdky nebo žebřík.
 - Nepoužívejte nůžky s poškozeným nebo nadměrně opotřebovaným stříhacím zařízením, ale nechte jej v servisu vyměnit.
 - Nikdy nezkoušejte uvést do provozu neúplný přístroj.
 - Pro přepravu a skladování nůžek vždy používejte ochranu nožů.
 - Seznamte se před začátkem práce s okolím a možnými nebezpečími, které kvůli hluku přístroje nemusíte slyšet.
 - Používejte pouze náhradní díly a díly příslušenství doporučené výrobcem.
 - Je třeba mít na paměti, že je uživatel samotný odpovědný za nehody nebo ohrožení jiných osob nebo jejich majetku.
 - Před použitím je třeba stroj vizuálně zkontrolovat z hlediska poškozených, chybějících nebo chyběně připevněných ochranných zařízení nebo krytů.
 - Nikdy nepoužívejte stroj s poškozeným krytem nebo ochranným zařízením, resp. bez krytu nebo ochranných zařízení.
 - Po celou dobu používání stroje je potřeba nosit ochranu očí, dlouhé kalhoty a pevnou obuv.
 - Je třeba se vyvarovat používání stroje za špatných povětrnostních podmínek, zvláště při nebezpečí blesku.
 - Vypněte pokaždé stroj,
 - vždy, když se stroj ponechá bez dohledu.
 - před kontrolou nebo práci na stroji
 - po kontaktu s cizím tělesem
 - vždy, když stroj začne neobvykle vibrovat
 - Vždy zajistěte, aby byly ventilační otvory udržovány prosté cizích těles.
 - Zachovejte vždy rovnováhu, abyste měli na svazích vždy bezpečný postoj. Chodte, neběhejte.
 - Výstraha! Nedotýkejte se žádných pohyblivých se nebezpečných dílů dřívě, než se stroj vypne a než se pohyblivé nebezpečné díly zcela zastaví.
 - Pocit brnění nebo necitlivosti rukou je známkou nadměrných vibrací. Při dlouhodobějším používání přístroje omezte dobu používání, vkládejte dostatečně dlouhé přestávky v práci, rozdělte práci mezi více osoby nebo noste antivibrační ochranné rukavice.

Akumulátorové nůžky na stříhání trávy a keřů GGSi 200

Technická data

| | | |
|---|-------------------|---------------------------|
| Napětí akumulátoru/provozní napětí | V/DC | 7,2 |
| Typ akumulátoru | Ah / Wh | 2,5; 18 / lithiový |
| Doba provozu | min. | ca. 180 |
| Jmenovitý otáčkový výkon n_0 | min^{-1} | 1000 |
| Šířka stříhu * | mm | 80 (100) |
| Délka nože ** | mm | 160 (200) |
| Zubová mezera ** | mm | 8 |
| Maximální pracovní hloubka (kultivátor) | mm | 90 |
| Hladina akustického výkonu (EN 60745-1:2009+A11:2010) | dB (A) | 78,4 k=3,0 dB (A) |
| Hladina akustického tlaku (EN 60745-1:2009+A11:2010) | dB (A) | 58,4 k=3,0 dB (A) |
| Vibrace (EN 60745-1:2009+A11:2010) | m/s^2 | <1,5 k=1,5 m/s^2 |

Síťový/nabíjecí přístroj

| | | |
|-----------------|---------|-------------------|
| síťové napětí | V~ / Hz | 230 / 50 |
| nabíjecí napětí | V DC | 9,6 |
| nabíjecí proud | mA | 700 |
| nabíjecí doba | h | cca. 3 - 5 hodiny |

Technické změny jsou vyhrazeny.

* Nůžky na trávnik ** Nožová lišta na keře

- Uvedená hodnota vibračních emisí byla změřena normalizovaným testovacím postupem a je možno ji použít k porovnání s jiným elektrickým nářadím.
- Uvedená hodnota vibračních emisí může být také použita k odhadu množství a délky potřebných pracovních přestávek.
- Skutečná hodnota vibračních emisí se může během reálného používání elektrického nářadí od uvedené hodnoty lišit v závislosti na tom, jak je elektrické nářadí používáno.
- Pozor: K ochraně před poruchami krevního oběhu rukou, které jsou vyvolány vibracemi, je třeba včas zařadit pracovní přestávky.
- Pokuste se udržovat co možná nejmenší zatížení vibracemi. Opatření pro zmírnění zatížení vibracemi představují například nošení rukavic při používání nástroje a omezení doby práce. Přitom musí být zohledněny všechny části provozního cyklu (například doby, kdy je elektrický nástroj vypnutý a i takové, kdy je sice zapnutý, ale běží bez zatížení).
- Ruce a nohy nesmí být v blízkosti řezných nástrojů, zejména při zapínání motoru!



Pozor: Ochrana proti hluku! Dodržujte při uvádění do provozu regionální předpisy.

Před uvedením do provozu

Bezpečnostním klíčem (safety key) (obr. 2)

na základě aktuálních bezpečnostních předpisů - pro případ servisu otevřeného přístroje - je tento stroj vybaven bezpečnostním klíčem (safety key), (A). Tento klíč musí zůstat při normálním provozu vždy zasunutý. Bez tohoto bezpečnostního klíče nelze uvést stroj do provozu. Klíč se vyťahuje pouze v případech, kdy servisní technik přístroj otevře, aby se zamezilo neúmyslnému zapnutí a tím i riziku úrazu.

Nabití akumulátoru

Bezpečnostní pokyny

Přístroj je expedován s předem nabitým lithiovým akumulátorem. Doporučujeme však před prvním uvedením do provozu akumulátor ještě jednou nabít.

- K tomu používejte pouze dodaný nabíjecí adaptér. Tento je speciálně přizpůsobený tomuto akumulátoru.
- Nikdy nepoužívejte jiné nabíjecí adaptéry. Tyto by mohly způsobit požár – nebo explozi !
- Nabíjecí adaptér vždy chraňte před deštěm a nebo vlhkostí. Nebezpečí zasažení elektrickým proudem.
- Nikdy nenabíjeje nechráněný akumulátor na volném prostranství, nýbrž na suchém chráněném místě.
- Nikdy nenabíjete pomocí tohoto nabíjecího adaptéru jiné akumulátory. Nebezpečí požáru a nebo výbuchu.
- Před každým použitím nabíjecího adaptéru zkontrolujte plášť, vidlici a kabel na poškození. V případě poškození nabíječku nepoužívejte.
- Nabíjecí adaptér nikdy neotvírejte násilím. V případě zjištění závady je zapotřebí nabíjecí adaptér vyměnit.
- Nabíjecí adaptér se v průběhu nabíjení zahřívá. Neprovazujte jej na hořlavém podkladu nebo v hořlavém prostředí. Nebezpečí požáru.
- Nikdy neotvírejte články akumulátoru.
- V případě poškození akumulátoru se mohou uvolňovat škodlivé páry nebo kapaliny. Při náhodném kontaktu omyjte postižené místo vodou a okamžitě vyhledejte lékaře. Kapalina může způsobit podráždění pokožky nebo poleptání.
- Akumulátor chraňte před horkem, silným slunečním zářením a ohněm. Nebezpečí výbuchu.

Nabíjecí postup (obr. 3)

K nabíjení akumulátoru zastrčte vidlici nabíjecího adaptéru do zásuvky. Potom připojte konektor nabíjecího kabelu do nabíjecí zásuvky nůžek na trávu a keře.

Začínající nabíjecí proces indikuje červený kontrolka (B) obr. 3 na konci rukojeti. U prázdného akumulátoru je doba nabíjení cca 6-8 hodiny. Po nabití ukončí nabíjecí proces automaticky elektronická kontrola. Pak se červené světlo mění barvu a svítí zeleně. To znamenalo konec procesu nabíjení je signalizováno. Čas nabíjení není zapotřebí kontrolovat.

V průběhu nabíjení se nabíjecí adaptér a rukojeť přístroje zahřívají. To je normální jev.

V případě nepoužívání nabíjecí adaptér odpojte ze zásuvky.

V průběhu nabíjení se přístroj nesmí používat.

Akumulátor by se měl dobít, jakmile zjistíte citelný pokles výkonu při střihání. V přístroji je integrovaná elektronická ochrana proti úplnému vybití, které by mohlo vést k poškození akumulátoru. Tato ochrana přístroj při dosažení meze vybití přístroj vypíná. Potom přístroj znovu nezapiňte a nejdříve akumulátor nabijte.

Zapnutí a vypnutí (obr. 4)

Pojistku proti zapnutí C posuňte dopředu a stlačte spínač D. Po zapnutí už není zapotřebí pojistku proti zapnutí C držet.

Pro vypnutí spínač D uvolněte.



POZOR! Nůž ještě dobíhá.

Přestrojení přístroje / výměna nástavců (obr. 5)

Na ochranu před zraněním nasuňte dodanou ochranu na nůž a pracujte v rukavicích.

Stiskněte obě boční tlačítka současně a vyjměte střihací nůž (obr. 6).

Odstraňte event. nečistoty z převodového prostoru.

Před nasazením výměnného nože místo pohonu lehce namažte obvyklým univerzálním mazadlem, jak je popsáno také v odstavci Údržba (obr. 11).

Střihací nůž zaveďte zadním předřizovacím výstupkem do pláště nůžek na trávu tak, jako ukazuje obr. 7 a silným tlakem na základní desku nože nechte systém s kliknutím zapadnout.

Při výměně nože není nutno dbát na polohu pohono-vého výstředníku. Při zapnutí zaskočí pohonový výstředník automaticky do odpovídajícího vybrání střihacího nože.

Přístroj je nyní opět provozuschopný.

Montáž teleskopické rukojeti s podvozkom

(obr. 8, 9, 10)

K montáži teleskopické rukojeti zaveďte obě vačky na podvozku do vybrání pláště nůžek na trávu až na doraz. Potom zadní konec rukojeti nůžek na trávu zatlačte na podvozek tak, aby se slyšitelným kliknutím zapadl. Tím se automaticky vytvoří elektrický kontakt ke spínači (obr. 8).

Při snímání teleskopické rukojeti rukojeť nůžek na trávu mízným tahem směrem nahoru z podvozku uvolněte a podvozek z pláště nůžek na trávu vytáhněte.

Nastavení délky teleskopické rukojeti (A)

Délka teleskopické rukojeti se dá kvůli přizpůsobení výšce uživatele v rozmezí 26 cm měnit.

K tomu závitovou objímku povolte o polovinu otáčky ve směru hodinových ručiček, nastavte délku rukojeti a zá-

CZ | Návod k použití

vitovou objímku znovu utáhněte proti směru hodinových ručiček (obr. 9).

Přestavení přídavné rukojeti (B)

Povolte trochu šroub s hvězdicovou rukojetí a posuňte přídavnou rukojeť do požadované výšky. Následně šroub s hvězdicovou rukojetí znovu utáhněte (obr. 9).

Nastavení úhlu teleskopické násady (C)

Pomocí otočného kloubu je možné násadu otočit o 7 pozic. Stiskněte zajišťovací knoflík (13) a nastavte požadovaný úhel (obr. 10). Dbejte na to, aby otočný kloub opět zacvakl.

Úhlové nastavení nůžek na trávu (D)

Stiskněte zajišťovací tlačítko a otočte nůžky na trávu do jedné z 5 možných pozic (obr. 10). Zajišťovací tlačítko musí následně znovu zapadnout.

Údržba (obr. 14)

Nůž očistěte od mízy rostlin a nečistot. Pár nožů by se měl minimálně jednou za sezónu sejmout. Pastorek Ea zadní část nože F opatrně namažte řídkým olejem. Motor a ostatní díly namažte.

Pozor! Vodicí plochy nožů musí být naolejovány, aby dobře klouzaly. Nenaolejované vodicí plochy mohou negativně ovlivnit životnost.

Když se nože po dlouhém používání ztupí, nahraďte je, prosím, pouze originálními náhradními nožem.

Nůžky čistěte pouze kartáčem nebo hadrem. Na přístroj nikdy nestříkejte vodu, ani jej neponořujte do vody.

Nože po každém použití ošetřete údržbovým sprejem.

Opotřebené tupé nože vyměňte.

Po použití vždy nasuňte nožovou ochranu.

Zkontrolujte, zda přístroj nemá zjevné vady a v případě potřeby nechte přístroj opravit v autorizovaném servisu.

Skladování

Přístroj skladujte vždy na suchém, čistém místě mimo dosah dětí. Skladujte v prostoru chráněném před mrazem.

Objednávka náhradních dílů

Potřebujete-li příslušenství nebo náhradní díly, obraťte se prosím na náš servis.

Nepoužívejte pro práci s tímto přístrojem žádné přídavné součásti kromě těch, které jsou doporučeny naší společností. Jinak může obsluha nebo nezúčastněná osoba nacházející se v blízkosti utrpět vážná zranění nebo se může přístroj poškodit.

| | |
|------------------------------------|----------|
| Střihací nůž na trávu 80 mm..... | 51190814 |
| Střihací nůž na trávu 100 mm..... | xxxxxxx |
| Střihací lišta na keře 160 mm..... | 51190815 |
| Střihací lišta na keře 200 mm..... | xxxxxxx |
| Zemní kypřič (kultivátor)..... | xxxxxxx |
| Nabíjecí adaptér akumulátoru..... | 50800148 |

Likvidace a ochrana životního prostředí



Při likvidaci baterií/akumulátoru se prosím řiďte následujícími pokyny:



Baterie nepatří do domovního odpadu. Jako spotřebitel máte ze zákona povinnost odevzdávat staré baterie příp. akumulátory. Když Váš přístroj dosloužil musíte něj vyjmout baterie nebo akumulátor a nechat je odborně zlikvidovat.



Li-Ion

Staré baterie a akumulátory můžete odevzdat v příslušné sběrně ve své obci nebo u prodejce či v prodejně.

Když Váš přístroj jednoho dne doslouží, nebo jej již nebudete potřebovat, v žádném případě přístroj neodhazujte do domovního odpadu, nýbrž jej zlikvidujte ekologicky. Odevzdejte přístroj ve sběrně, zabývající se ekologickou likvidací. Zde je možné separovat plastové a kovové díly a postoupit je k opětovnému zpracování. Informace k tomuto tématu obdržíte na správě Vaší obce nebo města.

Záruční podmínky

Nezávisle od závazku prodejce vyplývajícího z kupní smlouvy vůči konečnému odběrateli poskytujeme na toto elektrické zařízení následující záruku:

Záruční doba je 24 měsíců a začíná předáním, které je třeba prokázat originálním pokladním dokladem. U komerčního užívání a pujcování se záruční doba snižuje na 12 měsíců. Záruka se nevztahuje na díly podléhající rychlému opotřebení, baterií a na škody vzniklé v důsledku používání nesprávného příslušenství a opravy za použití neoriginálních dílů a v důsledku použití násilí, úderu nebo rozbití a svévolného přetížení motoru. V rámci záruky se provádí pouze výměna defektních dílů, a ne kompletních přístrojů. Opravy v záruce smejí provádět pouze autorizované opravny nebo podnikový servis. V případě cizích zásahu záruka zaniká.

Porto, zasilatelské jakož i následné náklady nese kupující.

ES Prohlášení o shodě

My, **ikra GmbH, Schlesierstrasse 36, 64839 Münster, Germany**, tímto prohlašujeme ve výhradní odpovědnosti, že produkt/produkty **Akumulátorové nůžky na trávník GGS1 200**, na které se toto prohlášení vztahuje, odpovídají příslušným bezpečnostním a zdravotním požadavkům směrnice **2006/42/ES** (Směrnice o strojích), **2004/108/ES** (směrnice o elektromagnetické slučitelnosti), **2006/95/ES** (směrnice o nízkonapě ových zařízeních), **2011/65/EU** (směrnice o RoHS) a **2000/14/ES** (směrnice o hluku) včetně změn. Při řádné aplikaci bezpečnostních a zdravotních požadavků, uvedených ve jmenovaných směrnících ES, byly využity následující normy a / nebo technické specifikace:

EN 60745-1:2009+A11:2010

EN 60745-2-15:2009+A1:2010

EN 50636-2-94:2014

EN 62233:2008

EN 50581:2012

EN 55014-1:2006/+A1:2009/+A2:2011

EN 55014-2:1997/+A1:2001/+A2:2008

měřená hladina akustického výkonu

78,4 dB (A)

zaručená hladina akustického výkonu

86,0 dB (A)

Řízení k prohlášení o shodě podle přílohy V / směrnice 2000/14/ES

Rok výroby je vytlačený na typovém štítku a dodatečně se dá zjistit podle pokračujícího sériového čísla.

Münster, 19.10.2015



Gerhard Knorr, Technické vedení Ikra GmbH

Archivace technických podkladů:

Gerhard Knorr, Kärcherstraße 57, DE-64839 Münster

SK | Návod na obsluhu

Vážení zákazníci,

aby sa zabezpečilo spoľahlivé uvedenie do prevádzky, vypracovali sme tento návod na použitie. Ak budete postupovať podľa nižšie uvádzaných pokynov, bude prístroj pracovať vždy k Vašej spokojnosti a bude mať dlhú životnosť.

Naše prístroje sa pred spustením sériovej výroby skúšajú za najtvrdších podmienok a v priebehu výroby sú podrobené nepretržitej kontrole. To je pre nás istota a pre Vás záruka, že obdržíte zrelý výrobok.

V záujme ďalšieho technického vývoja si vyhradzuje právo zmien konštrukcie a celkového prevedenia prístroja.


| Obsah | Strana |
|--|---------------|
| Označenie dielov | 1 -3 |
| Obrázky | 4 - 6 |
| Obrázky a vysvetlenie piktogramov | 7 - 11 |
| Použitie podľa určenia | 2 |
| Všeobecné bezpečnostné pokyny | 2 |
| Technické údaje | 7 |
| Bezpečnostným kľúčom | 8 |
| Nabíjanie akumulátora | 8 |
| Zapnutie a vypnutie | 8 |
| Prestavenie prístroja/výmena nadstavcov | 8 |
| Montáž teleskopickéj rukoväte s pojazdným stojanom | 8 |
| Prevádzková údržba | 9 |
| Skladovanie | 9 |
| Náhradných dielov | 9 |
| Likvidácia a ochrana životného prostredia | 9 |
| Záručné podmienky | 9 |
| ES Vyhlásenie o zhode | 10 |
| Service | |

Použitie podľa určenia

V prípade potreby je tento prístroj možné jednoducho vymenou priložených nastavčov premeniť na nožnice na trávnu, nožnice na kríky alebo na pôdny kyprič.

Pokyny pre prácu

Prostredníctvom nožníc na krovie môžete strihať jemné krovie a mierne húštie. Tento prístroj sa dobre hodí aj na tvarové strihanie, napr. pri úprave hrobov.

 Nožnice na kríky nemôžu a nemajú nahradzovať nožnice na strihanie živých plotov.

Tieto nožnice sú určené na zastrihávanie a strihanie jemných kríkov alebo hustých porastov s tenkou hrúbkou konárikov a stoniek. Iné alebo nad tento rámec presahujúce použitie sa rozumie ako použitie mimo určenia a za škody, ktoré na základe toho vzniknú, výrobca/dodávateľ neručí.

Pomocou týchto nožníc na trávnu sa dajú začistiť okraje trávniku resp. plochy trávy na neprístupných miestach.

Pôdny kyprič (kultivátor) sa používa na kyprenie šetriace korene, prevzdušňovanie a pletie kultivovaných pôd a tesne rastúcich kultúr, ako aj na prípravu na výsadbu. Okrem toho je s ním možné do pôdy zapracovať rašelinu, hnojivo a kompost.

 **Pretože prístroj vediete pri práci jednou rukou, v nijakom prípade nedávajte voľnú ruku do blízkosti bežiacjej čepele.**

Každý iný spôsob použitia, ktorý sa odlišuje od pokynov v tomto návode, môže spôsobiť poškodenie stroja a vážne ohroziť obsluhu.

Aby ste si zachovali svoj nárok na záručné plnenie a v záujme bezpečnosti výrobcu prosíme, aby ste bezpodmienečne dodržiavali bezpečnostné predpisy. Z konštrukčného hľadiska nie je možné úplne vylúčiť všetky zvyškové riziká.

Zostatkové riziká

Aj pri použití nástroja v súlade s použitím vždy zostáva určité zostatkové riziko, ktoré sa nedá vylúčiť. Z typu a konštrukcie nástroja

je možné odvodiť nasledujúce potencionálne riziká:

- kontakt s nechránenou strihacou lištou (rezné poranenia),
- siahnutie do záhradných nožníc v prevádzke (rezné poranenie),
- nepredvídaný, prudký pohyb rezného materiálu (rezné poranenia),
- odhodenie chybných rezných zubov,
- odhodenie častí strihaného materiálu,
- poškodenie sluchu, ak sa nenosí predpísaná ochrana sluchu,
- vdýchnutie častíc strihaného materiálu.

Všeobecné bezpečnostné pokyny

POZOR! Prečítajte si všetky pokyny. Nedodržanie nižšie uvedených pokynov môže mať za následok elektrický úder, požiar a / alebo ťažké poranenie. Nižšie používaný pojem „elektrické nástroje“ sa vzťahuje na elektrické nástroje napájané z elektrickej siete (pomocou sieťového kábla) a elektrické nástroje napájané z akumulátorov (bez sieťového kábla).

TIETO POKYNY SI DOBRE USCHOVAJTE.

1) Pracovní priestor

- a) **Svoj pracovný priestor udržiavajte vždy čistý a uprataný. Neporiadok a neosvetlené úseky pracovného priestoru môžu mať za následok úrazy.**
- b) **S prístrojom nepracujte v prostredí s nebezpečenstvom výbuchu, v ktorom sa vyskytujú horľavé kvapaliny, plyny alebo prach. V elektrických nástrojoch vznikajú iskry, ktoré by takýto prach alebo pary mohli zapáliť.**
- c) **V priebehu používania elektrických nástrojov držte deti a iné osoby v bezpečnej vzdialenosti. Pri obzeraní sa môžete stratiť nad prístrojom kontrolu.**

2) Elektrická bezpečnosť

- a) **Zástrčka nabíjačka sa musí hodiť do danej elektrickej zásuvky. Zástrčku nabíjačka nie je dovolené nijakým spôsobom meniť. Spoločne s prístrojmi, ktoré majú ochranné uzemnenie, ne-**

používajte nijaké zástrčkové adaptéry. *Nepozmenené zástrčky a vhodné zásuvky znižujú nebezpečenstvo elektrického úderu.*

b) Zabráňte kontaktu tela s uzemnenými povrchmi ako sú potrubia, vykurovanie, kachle a chladničky. *Zvýšené riziko elektrického úderu v prípade, že dôjde uzemneniu Vášho tela.*

c) Prístroj nevystavujte dažďu. *Preniknutie vody do elektrického prístroja zvyšuje nebezpečenstvo elektrického úderu.*

3) Bezpečnosť osôb

a) Buďte sústredení, dávajte pozor na to, čo robíte a k práci s elektrickými prístrojmi pristupujte premyslene. *Prístroj nepoužívajte, pokiaľ ste unavení alebo pod vplyvom drog, alkoholu alebo medikamentov. Malý okamžik nepozornosti pri používaní prístroja môže mať za následok vážne poranenia.*

b) Používajte osobné ochranné vybavenie a vždy noste ochranné okuliare. *Používanie osobného ochranného vybavenia ako sú protiprachové masky, pracovná obuv s nešmykľavou podrážkou, ochranné prilby alebo protihlukové slúchadlá, podľa druhu a použitia elektrického prístroja, znižuje nebezpečenstvo poranenia.*

c) Zabráňte náhodnému uvedeniu do prevádzky. *Uistite sa, či je elektrický nástroj vypnutý predtým, ako ho pripojíte na napájanie prúdom a/alebo akumulátor alebo ho zdvihnete alebo budete niesť. Ak máte počas nosenia elektrického nástroja prst na spínači alebo prístroj pripojíte zapnutý na napájanie prúdom, môže to viesť k úrazom.*

d) Zabráňte náhodnému zapnutiu prístroja. *Pokiaľ prístroj prenášate s prstom na vypínači alebo zapnutý prístroj pripojíte do siete, môžete si spôsobiť zranení.*

e) Pred zapnutím prístroja odstráňte nastavovacie nástroje a alebo skrutkovače. *Nejaký nástroj a alebo kľúč, ktorý zostane v rotačnej časti prístroja, môže spôsobiť zranenie.*

f) Neprečunujte sa. Dbajte vždy na sta-

bilní postoj a vždy udržiajte rovnováhu. *Tak budete môcť prístroj v neočakávaných situáciách lepšie kontrolovať.*

g) Používajte vhodné oblečenie. *Nenoste nijaké voľné oblečenie alebo ozdoby. Vlasy, oblečenie a obuv držte v bezpečnej vzdialenosti od pohyblivých dielcov. Voľné oblečenie, ozdoby a alebo dlhé vlasy za môžu zachytiť do pohyblivých dielcov prístroja.*

h) Pokiaľ je možné namontovať prípravky na odsávanie prachu alebo záchytávacie prípravky, presvedčite sa, či sú tieto pripojené a správne použité. *Používanie takýchto prípravkov znižuje ohrozenie prachom.*

4) Starostlivé zaobchádzanie a používanie elektrických nástrojov

a) Nepreťažujte prístroj. *Pre svoju prácu používajte k tomu určené elektrické prístroje. S vhodným elektrickým vybavením budete v uvedenom výkonnom rozsahu pracovať lepšie a bezpečnejšie.*

b) Nepoužívajte nijaké elektrické nástroje, ktoré majú poškodené vypínače. *Elektrický prístroj, ktorý sa nedá zapnúť alebo vypnúť, je nebezpečný a musí sa dať opraviť.*

c) Zástrčku vyťahnite zo zásuvky a/alebo odstráňte akumulátor predtým, ako vykonáte nastavenia prístroja, vymeníte diely príslušenstva alebo prístroj odložíte. *Toto preventívne opatrenie zabráni náhodnému spusteniu prístroja.*

d) Pokiaľ elektrické nástroje nepoužívate, držte ich mimo dosahu detí. *Nenechajte pracovať s prístrojom osoby, ktoré s ním nie sú zoznámené alebo ktoré nečítali tieto pokyny. Elektrické nástroje sú nebezpečné, pokiaľ ich používajú neskúsené osoby.*

e) Prístroj dôsledne ošetríte. *Kontrolujte, či pohyblivé dielce prístroja fungujú bezchybne a či sa nezasekávajú, či niektoré dielce nie sú zlomené alebo poškodené tak, že by mohli mať negatívny vplyv na funkciu prístroja. Pred použitím prístroja nechajte poškodené dielce opraviť. Nejedna nehoda má svo-*

ju príčinu v zle udržiavaných elektrických nástrojoch.

f) **Rezné nástroje udržiajte ostré a čisté.** *Dôkladne ošetrované rezné nástroje s ostrými reznými plochami sa menej zasekávajú a dajú sa lepšie viesť.*

g) **Používajte elektrické vybavenie, príslušenstvo, náhradné nástroje atď. v zmysle týchto pokynov a tak, ako je to pre tento špeciálny typ prístroja predpísané.** *Rešpektujte pritom pracovné podmienky a vykonávaný druh činnosti. Použitie elektrického prístroja pre iné ako určené účely môže viesť ku vzniku nebezpečných situácií.*

5) Servis

a) **Prístroj nechajte opravovať iba kvalifikovanému personálu a iba s použitím originálnych náhradných dielcov.** *Tým bude zaručené, aby zostala zachovaná bezpečnosť prístroja.*

6) Starostlivé nakladanie s prístrojmi a používanie akumulátorových prístrojov

a) **Zaistite, aby bol prístroj vypnutý ešte pred tým, než nasadíte akumulátor.** *Nasadzovanie (prípájanie) akumulátora k elektrickému prístroju, ktorý je zapnutý, môže viesť k úrazom.*

b) **Akumulátory nabíjajte iba v takých nabíjajúcich prístrojoch, ktoré sú odporúčané výrobcom.** *Pri nabíjanom prístroji, ktorý je vhodný pre určitý typ akumulátorov, hrozí požiar, pokiaľ je používaný na nabíjanie iných akumulátorov.*

c) **V elektrických prístrojoch používajte vždy iba k nim určené akumulátory.** *Používanie iných akumulátorov môže viesť k poraneniám a k nebezpečenstvu požiaru.*

d) **Nepoužívané akumulátory uchovávajte mimo dosahu kancelárskych sponiek, mincí, kľúčov, skrutiek alebo iných kovových predmetov, ktoré by mohli spôsobiť premostenie kontaktov akumulátora.** *Skrat medzi kontaktmi akumulátora môže spôsobiť popálenie alebo požiar.*

e) **Pri nesprávnom použití môže z akumulátora vytekať kvapalina.** *Vyvarujte sa kontaktu s akumulátorovou kvapalinou. Pri náhodnom kontakte s akumulátorovou kvapalinou opláchnite zasiahnuté miesto vodou. Ak sa akumulátorová kvapalina dostane do očí, vyhľadajte navyše tiež lekársku pomoc. Unikajúca akumulátorová kvapalina môže spôsobovať podráždenie kože alebo popálenie.*

Bezpečnostné pokyny pre nožnice na živé ploty:

- **Všetky časti svojho tela držte v bezpečnej vzdialenosti od strihacieho noža.** *Nepokúšajte sa odstraňovať zostrihaný materiál pri bežiacom noži alebo zostrihávaný materiál pevne držať. Zachytený zostrihaný materiál odstraňujte až pri vypnutom prístroji. Malý okamžik nepozornosti pri používaní nožníc na živý plot môže mať za následok ťažké poranenie.*
- **Pri stojacom noži prenášajte nožnice na živý plot za rukoväť.** *Pri transporte alebo odkladaní vždy nasuňte na nože ochranný kryt. Pozorné zaobchádzanie s prístrojom znižuje nebezpečenstvo poranení nožom.*
- **Elektrický nástroj držte len za izolovanú plochu rukoväte, pretože strihacia lišta môže mať počas prevádzky kontakt so skrytými káblami.** *Kontakt strihacej lišty s vedením pod napätím môže vystaviť napätiu kovové časti prístroja a viesť k zásahu elektrickým prúdom.*
- **Pred prácou prezrite porasty, či sa v nich nenachádzajú skryté predmety, napr. drôt atď.** *Buďte pozorní, aby strihací nástroj neprišiel do kontaktu s drôtom ani inými kovovými objektmi.*
- **Elektrický nástroj držte správne, napr. obidvomi rukami za rukoväť, keď sú k dispozícii dve rukoväte.** *Strata kontroly nad prístrojom môže viesť k poraneniám.*

Bezpečnostné pokyny

- Tento prístroj nie je určený pre používanie osobami (vrátane detí) s obmedzenými fyzickými, zmyslovými alebo duševnými schopnosťami, ani osobami s chýbajúcimi skúsenosťami a/alebo nedostatočnými vedomosťami. Prístroj je v tomto prípade možné používať jedine za dozoru osoby dohliadajúcej za bezpečnosť a osoby poskytujúcej potrebné pokyny k používaniu prístroja. Mali by ste dávať pozor na to, aby sa s prístrojom nehrali deti.
- Tento prístroj nie je určený pre používanie osobami s obmedzenými fyzickými, zmyslovými alebo duševnými schopnosťami, ani osobami s chýbajúcimi skúsenosťami a/alebo nedostatočnými vedomosťami.
- Strihací nástroj sa po vypnutí prístroja chvíľu pohybuje.
- Pred čistením prístroj vypnite.
- Pozor! Prsty a nohy držte v bezpečnej vzdialenosti od pracovnej oblasti prístroja
- Motor zapínajte až vtedy, keď máte prsty a nohy v bezpečnej vzdialenosti od strihacích nástrojov.
- Pred použitím prístroja vyčistite pracovnú plochu od cudzích predmetov a počas práce dávajte na výskyt cudzích predmetov pozor!
- Pri prenášaní prístroj vždy najskôr vypnite a počkajte na úplné zastavenie strihacích nožov. Údržbu a čistenie vždy vykonávajte iba na vypnutom prístroji.
- Deti a osoby mladšie ako 16 rokov nesmú prístroj obsluhovať.
- Deťom ani osobám, ktoré nie sú oboznámené s návodom na obsluhu, nikdy nedovoľte používať prístroj.
- Záonné ustanovenia môžu ohraničovať vek obsluhujúcej osoby.
- Nezabúdajte na zodpovednosť v rámci pracovnej oblasti prístroja voči tretím osobám.
- Prístroj nikdy nepoužívajte, pokiaľ sa v blízkosti pracovnej plochy nachádzajú osoby, predovšetkým deti, prípadne zvieratá.
- Prístroj používajte iba pri dennom svetle alebo dostatočnom umelom osvetlení.
- Nožnice je potrebné odborne udržiavať a kontrolovať. Strihacie nože je potrebné v prípade poškodenia vymieňať iba kompletne. V prípade poškodenia vplyvom nárazu je nevyhnutná odborná kontrola.
- Použitie prístroja je potrebné zabrániť, ak sa v blízkosti nachádzajú osoby, hlavne deti alebo domáce zvieratá.
- Pri práci používajte vhodný pracovný odev ako aj ochranné rukavice, ochranu sluchu, uzatvorené pracovné topánky s protišmykovou podrážkou. Nenoste voľné odevy, ktoré by mohli zachytiť do pohyblivých častí prístroja.
- Pred odložením nožníc a pred ich čistením je potrebné zabezpečiť, aby nedošlo k ich neúmyselnému zapnutiu, napr. pri odblokovaní spínača.
- Prístroj by sa mal pravidelne prekontrolovať a udržiavať a to iba kompetentnou opravárskou službou..
- Nožnice nikdy nechytajte za nože, riziko poranenia hrozí aj v prípade, že je prístroj vypnutý.
- Nikdy sa nedotýkajte bežiacich nožov, napr. kvôli odstráneniu cudzích predmetov, prípadne, keď sa nože zablokujú.
- Prístroj uschovávajte na mieste neprístupnom pre deti.
- Počas práce s prístrojom dbajte vždy na stabilný postoj, hlavne vtedy, ak stojíte na podstavci alebo striháte z rebríka.
- Nepoužívajte nožnice na kríky s poškodenými alebo veľmi opotrebovanými strihacími nožmi.
- Nikdy sa nepokúšajte uvádzať do prevádzky neúplný prístroj.
- Pri prenášaní prístroja alebo pri jeho skladovaní vždy používajte ochranu nožov.
- Pred začiatkom práce sa zoznámte s okolím a dávajte pozor na možné riziká, ktoré by ste nemuseli počuť vzhľadom na hlučnosť prístroja.

- Používajte iba výrobcom odporúčané náhradné dielce a príslušenstvo.
- Je potrebné dbať na to, že za úrazy alebo ohrozenia voči ostatným osobám alebo ich majetku je zodpovedný používateľ.
- Pred použitím je prístroj potrebné prekontrolovať opticky ohľadom poškodených, chýbajúcich alebo nesprávne pripevnených ochranných zariadení a krytov.
- Prístroj nikdy nepoužívajte s poškodeným krytom alebo ochranným zariadením, príp. bez krytu alebo ochranných zariadení.
- Počas celej doby používania prístroja je potrebné nosiť ochranu očí, dlhé nohavice a pevnú obuv.
- Je potrebné zabrániť používaniu prístroja v zlých poveternostných podmienkach, predovšetkým pri riziku bleskov.
- Prístroj vždy vypnite,
 - keď ho necháte bez dozoru,
 - pred kontrolou alebo opravou prístroja,
 - po kontakte s cudzím telesom,
 - keď začne neobvykle vibrovať.
- Vždy zabezpečte, aby sa vetracie otvory udržiavali neupchaté cudzími telesami.
- Vždy udržiavajte rovnováhu, aby ste mali v každom okamihu bezpečný postoj na svahu. Kráčajte, nebežte.
- Výstraha! Pohyblivých nebezpečných dielov sa pred vypnutím prístroja a úplným zastavením pohyblivých nebezpečných dielov nedotýkajte.
- Pocit trpnutia alebo necitlivost' rúk je znakom nadmernej vibrácie. Ohraničte oblasť použitia, robte dostatočne dlhé prestávky, prácu rozdeľte na viacero osôb alebo pri dlhšom používaní prístroja noste antivibračné ochranné rukavice.

Akumulátorové nožnice na trávnu a húštie GGS1 200

Technické údaje

| | | |
|---|-------------------|-----------------------------|
| Napätie akumulátora/prevádzkové napätie | V DC | 7,2 |
| Typ akumulátora | Ah/Wh | 2,5 / 18 / lítiiové ióny |
| Doba prevádzky | min. | cca 180 |
| Menovité otáčky | min ⁻¹ | 1000 |
| Sekacia šírka * | mm | 80 (100) |
| Dĺžka čepeľí ** | mm | 160 (200) |
| Hrúbka sekania ** | mm | 8 |
| Pracovná šírka (pôdny kyprič/kultivátor) | mm | 90 |
| Hladina akustického výkonu (EN 60745-1:2009+A11:2010) | dB (A) | 78,4 k=3,0 dB (A) |
| Hladina hluku podľa (EN 60745-1:2009+A11:2010) | dB (A) | 58,4 k=3,0 dB (A) |
| Vibrácie podľa (EN 60745-1:2009+A11:2010) | m/s ² | <1,5 k=1,5 m/s ² |

Nabíjacie prístroj

| | | |
|-------------------|---------|-----------------|
| Sieťové napätie | V~ / Hz | 230 / 50 |
| Nabíjacie napätie | V DC | 7,2 |
| Nabíjací prúd | mA/DC | 550 |
| Nabíjací čas | h | cca 3 - 5 hodín |

Technické zmeny zostávajú vyhradené

* Akumulátor pre nožnice na trávnu ** Akumulátor pre nožnice na húštie

- Uvedená hodnota vibračných emisií bola zmeraná normalizovaným testovacím postupom a je možné ju použiť na porovnanie s iným elektrickým náradím.
- Uvedená hodnota vibračných emisií sa môže tiež použiť na odhad množstva a dĺžky potrebných pracovných prestávok.
- Skutočná hodnota vibračných emisií sa môže počas reálneho používania elektrického náradia od uvedenej hodnoty líšiť v závislosti od toho, ako sa elektrické náradie používa.
- Pozor: Na ochranu pred poruchami krvného obehu rúk, ktoré sú vyvolané vibráciami, je potrebné včas zaradiť pracovné prestávky.
- Zaťaženie vibráciami sa pokúste udržať na čo najnižšej úrovni. Príkladom opatrenia na zmenšenie zaťaženia vibráciami je nosenie rukavíc pri používaní nástroja a obmedzenie pracovného času. Pritom treba zohľadniť všetky podiely prevádzkového cyklu (napríklad časy, počas ktorých je elektrický nástroj vypnutý a také, v ktorých je síce zapnutý, ale beží bez zaťaženia).
- Ruky a nohy držte vždy mimo strihacích nástrojov, predovšetkým pri zapínaní motora!



Pozor: Ochrana proti hluku! Pri spustení do prevádzky dodržujte regionálne predpisy

Pred uvedením do prevádzky

Bezpečnostným kľúčom (safety key) (obr. 2)

na základe aktuálnych bezpečnostných predpisov – pre servisný prípad pri otvorení zariadení – je tento stroj vybavený bezpečnostným kľúčom (safety key), (A). Kľúč musí zostať pri bežnej prevádzke zasunutý. Bez bezpečnostného kľúča nie je možné stroj uviesť do prevádzky. Odoberá sa iba v prípade, ak servisný technik otvorí zariadenie, aby sa zabránilo neúmyselnému zapnutiu, a tým nebezpečenstvu poranenia.

Nabíjanie akumulátora

Bezpečnostné pokyny:

Tento prístroj sa dodáva s vopred nabitým lítiovým akumulátorom. Doporučujeme však akumulátor pred prvým uvedením do prevádzky ešte raz nabiť.

- K tomu používajte dodanú nabíjačku. Táto je špeciálne prispôbená danému akumulátoru.
- Nikdy nepoužívajte iné nabíjačky. Tým by ste mohli zapríčiniť požiar – alebo výbuch !
- Nabíjačku trvale chráňte pred dažďom alebo vlhkosťou. Nebezpečenstvo elektrického úderu.
- Nikdy nenabíjajte bez ochrany vonku, nabíjajte na suchom a chránenom mieste.
- Nikdy nenabíjajte na tejto nabíjačke cudzie akumulátory. Nebezpečenstvo požiaru alebo výbuchu .
- Pred každým použitím nabíjačky skontrolujte puzdro, zástrčku a kábel na poškodenia. Nabíjačku nepoužívajte, pokiaľ zistíte nejaké poškodenie.
- Nabíjačku neotvárajte násilím. V prípade nejakej vady je potrebné nabíjačku vymeniť.
- Nabíjačka sa v priebehu nabíjania zahrieva. Nepoužívajte ju preto na horľavom podklade alebo v horľavom prostredí. Nebezpečenstvo požiaru.
- Články akumulátora nikdy neotvárajte. Nebezpečenstvo skratu.
- V prípade poškodenia akumulátora môže dochádzať k úniku škodlivých plynov alebo kvapalín. V prípade náhodného kontaktu s týmito postihnuté miesto okamžite omyte vodou a okamžite vyhľadajte lekára. Táto kvapalina môže spôsobiť podráždenie alebo poleptanie pokožky.
- Akumulátor chráňte pred vysokými teplotami, prudkým slnečným žiarením a ohňom. Nebezpečenstvo výbuchu.

Nabíjací proces: (obr. 3)

Pri nabíjaní akumulátora pripojte zástrčku nabíjačky do zásuvky. Potom zástrčku nabíjacieho kábla zastrčte do nabíjacej zásuvky nožnic na trávu a krovie.

Červená kontrolka signalizuje začiatok nabíjania (B) obr.3 na konci rukoväte. U prázdneho akumulátora je doba nabíjania cca 4 hodiny. Po ukončení nabitia elektronická kontrola automaticky nabíjanie vypne. Nabíjačka a rukoväť narádia sa počas nabíjania zahrievajú, to je normálne. Nie je potrebné čas nabíjania

kontrolovať.

Nabíjačka a rukoväť prístroja sa v priebehu nabíjania zahrievajú. Toto je normálny jav.

Pokiaľ nabíjačku nepoužívate, odpojte ju zo zásuvky.

V priebehu nabíjania sa prístroj nesmie používať.

Akumulátor je potrebné nabiť vždy, keď zistíte citelný pokles výkonu pri strihaní. Dodatočne má prístroj integrovanú ochranu proti hlbokému vybitiu, ktorá zabraňuje poškodeniu akumulátora. Táto ochrana akumulátor pri dosiahnutí medze vybitia vypne. Potom už prístroj nezapínajte a pred novým použitím akumulátor najskôr nabite.

Zapnutie a vypnutie (obr. 4)

Blokovanie zapnutia C posuňte dopredu a stlačte spínač D. Po zapnutí už nemusíte blokovať zapnutia C držať.

Pre vypnutie pustite spínač D.



POZOR! Nôž ešte dobieha.

Prestavenie prístroja/výmena nadstavcov

(obr. 5)

Na ochranu pred poranením nasuňte dodaný chránič noža na nôž a používajte ochranné rukavice.

Obidve tlačidlá po bokoch stlačte súčasne a strihací nôž vyberte (obr. 6).

V prípade potreby odstráňte z priestoru prevodovky vniknuté nečistoty.

Pred nasadením vymieňaných nožov mierne namastite oblasť pohonu bežným univerzálnym mastiacim tukom tak, ako je popísané v odstavci Prevádzková údržba (obr. 11).

Potom strihací nôž zavedte zadným pridržiavacím výstupkom do skrine nožnic tak, ako ukazuje obr. 7, a silným zatlačením na základnú dosku noža nechajte klik-systém zapadnúť.

Na polohu excentrového pohonu nemusíte dávať pri výmene nožov pozor. Pri zapnutí vkláza prevodovkový excenter samočinne do príslušného vybrania strihacieho noža.

Prístroj je takto pripravený na prevádzku.

Montáž teleskopickej rukoväte s pojazdným stojanom (obr. 8, 9, 10)

Pri montáži teleskopickej rukoväte zavedte obidve vačky na pojazdnom stojane do vybrania v skríni nožnic na trávu až na doraz. Potom zadný koniec pridržiavacej rukoväte nožnic zatlačte na pojazdny stojan tak, aby tento počutlne zapadol. Tým sa automaticky vytvorí elektrický kontakt so spínačom (obr. 8).

Pri snímaní teleskopickej rukoväte jednoducho mierny ťahom rukoväť nožnic vyťahnite smerom nahor a pojazdny stojan zo skrine nožnic vyťahnite.

Nastavenie dĺžky teleskopической rukoväte (A)

Dĺžku teleskopической rukoväte môžete pre prispôbenie telesnej výšky meniť v rozmedzí až 26 cm. K tomu povoľte skrutkovaciu objímku o polovicu otáčky v smere hodinových ručičiek, nastavte dĺžku rukoväte a skrutkovaciu objímku proti smeru hodinových ručičiek znovu pritiahnite. (obr. 9).

Prestavenie prídavnej rukoväte (B)

Trochu uvoľnite hviezdicovitú skrutku a prídavnú rukoväť posuňte na požadovanú výšku. Hviezdicovitú skrutku následne opäť zaskrutkujte (obr. 9).

Nastavenie uhla teleskopической pojazdnej tyče (C)

Pomocnou otočného kľbu na pojazdnej tyči sa táto môže prestaviť o 7 pozícií. Stlačte zaisťovacie tlačidlo (13) a nastavte požadovaný uhol (obr. 10). Dbajte o to, aby otočný kľb znovu zapadol.

Prestavenie uhla nožníc na trávnik (D)

Stlačte blokovacie tlačidlo a nožnice na trávnik otočte do jednej z 5 možných pozícií (obr. 10). Blokovacie tlačidlo sa následne musí opäť správne zaisťiť.

Prevádzková údržba (obr. 14)

Nože očistite od rastlinných štiav a nečistoty. Pár nožov by sa min. raz za sezónu mal z prístroja vybrať. Pritom je potrebné odstrániť zvyšky rastlín a cudzie predmety. Pastorky (E) a chrčty nožov (F) opatrne namastite riedkym mastiacim tukom. Motor a iné dielce nemastite.

Pozor! Kľzné plochy nožov musia byť naolejované, aby si zachovali svoje kľzné schopnosti. Nenaolejované kľzné plochy môžu negatívne ovplyvniť životnosť.

Pokiaľ sa nože po dlhšom používaní zatupia, vymeňte ich iba za originálne náhradné nože.

Nožnice čistite iba prostredníctvom kefy alebo handry. Nikdy neostrekujte prístrojov vodou a ani ho do vody neponárajte.

Nôž po každom použití ošetrte nôž ošetrovacím sprejom. Opotrebené tupé nože vymeňte.

Po použití vždy nasadte chrániť noža.

Skontrolujte prístroj na zjavné chyby a v prípade potreby nechajte prístroj opraviť v autorizovanom servise.

Skladovanie

Prístroj vždy skladujte na suchom, čistom mieste mimo dosahu detí. Prístroj skladujte na mieste chránenom pred mrazom.

Náhradných dielov

Ak potrebujete príslušenstvo alebo náhradné diely, obráťte sa na náš servis.


Pre prácu s týmto zariadením nepoužívajte žiadne prídavné


diely okrem dielov, ktoré odporúča naša spoločnosť. V opačnom prípade môže obsluhujúca osoba alebo v blízkosti sa nachádzajúci nezúčastnení utrpieť vážne poranenia alebo sa môže poškodiť zariadenie.

| | |
|------------------------------------|----------|
| strihací nôž na trávu 80 mm..... | 51190814 |
| strihací nôž na trávu 100 mm..... | xxxxxxx |
| strihací nôž na krovie 160 mm..... | 51190815 |
| strihací nôž na krovie 200 mm..... | xxxxxxx |
| Pôdny kyprič (kultivátor)..... | xxxxxxx |
| nabíjačka akumulátora..... | 50800148 |

Likvidácia a ochrana životného prostredia

Pri likvidácii akumulátora dbajte na nasledujúce:

 Staré akumulátory alebo batérie nepatria do domového odpadu. Ako spotrebiteľ ste zo zákona povinný staré batérie resp. akumulátory odovzdať.

 Na konci životnosti Vášho prístroja je potrebné batérie resp. akumulátory z prístroja vybrať a osobitne zlikvidovať.

Pred odovzdaním akumulátory vybite resp. zabezpečte pred skratom. Staré akumulátory môžete odovzdať do miestnej zberne príslušnej Vašej obci alebo u svojho predajcu resp. v predajni.

Keď Váš prístroj jedného dňa doslúži alebo ho už nebudete potrebovať, v nijakom prípade prístroj neodhadzujte do domového odpadu, ale ho zlikvidujte ekologicky. Prosíme, aby ste prístroj odovzdali do zberne. Tam je možné separovať plastové a kovové dielce a postúpiť ich na opätovné spracovanie. Informácie k tejto problematike obdržíte na správe Vašej obce alebo mesta.

Záručné podmienky

Nezáväzne od záväzku predajcu vyplývajúceho z kúpnej zmluvy voči finálnemu odberateľovi poskytujeme na tento elektrický prístroj nasledujúcu záruku:

Záručná doba je 24 mesiacov a začína predajom, ktoré je potrebné preukáza originálom predajného dokladu. Pri komerčnom užívaní a požičiavaní sa záručná doba znižuje na 12 mesiacov. Záruka sa nevzahuje na diely podliehajúce rýchlemu opotrebovaniu, akumulátorov a na škody vzniknuté v dôsledku používania nesprávneho príslušenstva a opráv, na použitie nie originálnych dielov a v dôsledku použitia násillia, úderu, alebo rozbitia a svojvoľného pre aženia motora. V rámci záruky sa robí iba výmena defektných dielov, a nie kompletných prístrojov. Opravy v záruke smú vykonáva iba autorizované opravovne, alebo podnikový servis. V prípade cudzích zásahov záruka zaniká.

Porto, zasielateľské ako aj iné následné náklady nesie kupujúci.

ES Vyhlásenie o zhode

My, **Ikra GmbH, Schlesierstrasse 36, 64839 Münster, Germany**, týmto prehlasujeme vo výhradnej zodpovednosti, že produkt **Akumulátorové nožnice na trávu a húštie GGS1 200**, na ktorý sa toto prehlásenie vzťahuje, zodpovedá príslušným bezpečnostným a zdravotným požiadavkám smernice **ES 2006/42/ES** (Smernice o strojoch), **2004/108/ES** (smernica o elektromagnetickej zlučiteľnosti), **2006/95/ES** (Smernica o elektrických zariadeniach nízkeho napätia), **2011/65/EU** (Smernice o RoHS) a **2000/14/ES** (smernica o hluku). Pri správnej aplikácii bezpečnostných a zdravotných požiadaviek, uvedených vo vymenovaných smerniciach ES, boli využité nasledujúce normy a / alebo technické špecifikácie:

EN 60745-1:2009+A11:2010

EN 60745-2-15:2009+A1:2010

EN 50636-2-94:2014

EN 62233:2008

EN 50581:2012

EN 55014-1:2006/+A1:2009/+A2:2011

EN 55014-2:1997/+A1:2001/+A2:2008

nameraná hladina akustického výkonu

78,4 dB (A)

zaručovaná hladina akustického výkonu

86,0 dB (A)

Posúdenie prehlásenia o zhode podľa prílohy V / smernice 2000/14/ES

Rok výroby je vytlačený na typovom štítku a dodatočne sa dá zistiť podľa pokračujúceho sériového čísla.

Münster, 19.10.2015



Gerhard Knorr, Technické vedenie Ikra GmbH

Archivácia technických podkladov:

Gerhard Knorr, Kärcherstraße 57, DE-64839 Münster

Tisztelt vevonk!

Annak érdekében, hogy megbízható üzembehelyezést biztosíthassunk, elkészítettük ezt a kezelési utasítást. Amennyiben betartja a következő útmutatásokat, akkor készüléke mindig az Ön meglegedésére fog muködni és hosszú élettartamú lesz.

Készülékeinket a szériagyártást megelőzoen a legkeményebb körülmények között próbáltuk ki és a gyártás során állandó ellenorzésnek vetettük alá. Ez nekünk biztonságot nyújt és Önöknek garanciát ad, hogy kiérlelt terméket kapnak.

A muszaki továbbfejlesztés érdekében fenntartjuk a szerkezeti és kivitelezésváltoztatás jogát.


| Tartalom | Oldal |
|--|--------------|
| Az alkatrészek megnevezése | 1 - 3 |
| Ábra | 4 - 6 |
| A piktogramok ábrázolása és magyarázata | 7 - 11 |
| Használati utasítás | 2 |
| Általános biztonsági tudnivalók | 2 |
| Műszaki adatok | 7 |
| Biztonsági kulccsal | 8 |
| Az akku töltése | 8 |
| Be- és kikapcsolás | 8 |
| A készülék átalakítása / a rátétek cseréje | 8 |
| A teleszkópos nyél felszerelése alvázzal | 8 |
| Karbantartás | 9 |
| Tárolás | 9 |
| Pótalkatrészek | 9 |
| Ártalmatlanítás és környezetvédelem | 9 |
| Garanciális feltételek | 9 |
| EC egyezési | 10 |
| Szerviz | |

Használati utasítás

Ez a készülék a csomagban található rátétek egyszerű cseréjével, igény szerint, alakítható át fűnyíró ollóvá, sövénynyíró ollóvá vagy talajlazítóvá.

Munkára vonatkozó tudnivalók (11, 12, 13 ábra)


A sövényvágó ollóval díszcserjéket és könnyebb bozótokat vághatunk. A készülék formavágáshoz is kitűnően megfelel, így pl. használható sírok ápolásánál.

 A cserjevágó olló nem tudja és nem is hivatott helyettesíteni a sövényvágó ollót.

Kizárólag csekély vastagságú díszcserjék és bozótok körülmetszésére és vágására rendeltetett. Egyéb, vagy ezen túlmenő használat rendeltetésellenesnek számít. Ebből eredő károkért a gyártó/szállító felelősséget nem vállal.

A fűnyíró ollóval a hozzá nem férhető helyeken is pontosan nyírhatók a fűszegélyek illetve a fűfelületek.

A **karom (talajlazító)** a gyökereket kímélő talajlazításhoz, a megművelt földek és szorosan ültetett kultúrák talajának szellőztetéséhez és gyomlálásához, valamint az ültetés előkészítéséhez használható. Emellett tőzeg, trágya és komposzt talajba való bedolgozására is használható.

 **Mivel a készüléket egy kézzel vezetjük, kérjük, semmi esetre se vigye a szabad másik kezét a mozgó és közelébe.**

Jelen használati utasítás utasításaitól eltérő bárminemű eltérés károsíthatja a gépet, a kezelőre nézve pedig komoly veszélyt jelenthet.

Garanciaigénye megőrzése és a termékbiztonság érdekében kérjük, feltétlenül szíveskedjen figyelembe venni a biztonsági előírásokat.

Maradék veszélyek

A szerszám szakszerű használata esetén is marad egy bizonyos maradék kockázat, mely nem zárható ki. A szerszám fajtájából, és szerkezetéből a következő potenciális veszé-

lyek vezethetők le:

- Védelem nélküli vágólemezzel való érintkezés (vágási sérülések)
- Járó sövényvágó ollóba történő belenyúlás (vágási sérülés)
- A vágásra váró zöld váratlan, hirtelen mozgása (vágási sérülések)
- Hibás vágófogak elhajítása
- A vágásra váró zöld részeinek elhajítása
- Halláskárosodás, ha nem viselik az előírt hallásvédőt
- Zöld hulladék részecskéinek belégzése

Általános biztonsági tudnivalók

Figyelem! Valamennyi utasítást el kell olvasni. A lenti utasítások betartása során elkövetett hibák áramütést, égési és/vagy súlyos sérüléseket okozhatnak. A lentiekben alkalmazott „elektromos szerszámgép” fogalom hálózatról (hálózati kábellel) működtetett elektromos szerszámgépekre és akkuval (hálózati kábel nélkül) működtetett elektromos szerszámgépekre vonatkozik.

JÓL ŐRIZZE MEG EZEKET AZ UTASÍTÁSOKAT.

1) Munkahely

a) **Munkaterületét tartsa tisztán és rendezett. A rendetlenség és a megvilágítatlan munkaterületek balesetekhez vezethetnek.**

b) **Ne dolgozzon a készülékkel robbanásveszélyes környezetben, ahol éghető folyadékok, gázok vagy porok találhatóak. Az elektromos szerszámgépek szikrákat hoznak létre, melyek meggyújthatják a port vagy a gőzöket.**

c) **Az elektromos szerszámgép használata közben tartsa távol a gyermekeket és az egyéb személyeket. Ha elvonják a figyelmét, elveszítheti a készülék feletti uralmat.**

2) Elektromos biztonság

a) **Kerülje teste érintkezését a földelt felületekkel, mint pl. csövekkel, fűtőtestekkel, tűzhelyekkel és hűtő-**

szekrényekkel. *Megnő az áramütés veszélyének kockázata, ha az Ön teste földelve van.*

b)A készüléket tartsa távol esőtől. *Nő az áramütés kockázata, ha víz hatol be az elektromos készülékbe.*

3) Személyek biztonsága

a) Legyen figyelmes, ügyeljen arra, hogy mit csinál és végezze a munkát racionálisan az elektromos szerszámgéppel. *Ne használja a készüléket, ha fáradt, illetve kábítószerek, alkohol vagy gyógyszerek hatása alatt áll. A készülék használata közben egyetlen figyelmetlen pillanat is komoly sérülésekhez vezethet.*

b) Hordjon személyi védőfelszerelést és mindig egy védőszemüveget. *A személyi védőfel-szerelés, mint a pormaszka, a csúszásálló biztonsági cipők, a védősisak vagy a hallásvédő viselése, az elektromos szerszámgép mindenkori fajtája és alkalmazása függvényében, csökkenti a sérülések kockázatát.*

c) Kerülje el az akaratlan üzembe helyezést. *Bizonyosodjon meg, hogy az elektromos szerszám ki van kapcsolva, mielőtt a tápellátásra és/vagy az akkumulátorra csatlakoztatja, felemeli vagy szállítja. Balesetekhez vezethet, ha az elektromos szerszám hordozásakor a kapcsolón tartja az ujját, vagy ha bekapcsolt állapotban csatlakoztatja a tápellátásra a készüléket.*

d) A készülék bekapcsolása előtt távolítsa el a beállító szerszámokat vagy a csavarkulcsokat. *A forgó készülékreszekben lévő szerszám vagy kulcs sérülésekhez vezethet.*

e) Ne becsülje magát túl. *Gondoskodjon a stabil álló helyzetről és mindenkor tartsa meg egyensúlyát. Így váratlan helyzetekben jobban tudja kontrollálni a készüléket.*

f) Viseljen megfelelő ruházatot. Ne viseljen bő ruházatot vagy ékszereket. Háját, ruházatát és kesztyűit tartsa távol a mozgásban lévő alkotóelemtől. *A mozgásban lévő alkotóelemek behúzzhatják a laza ruházatot, az ékszereket*

vagy a hosszú haját.

g) Ha lehetőség van porszívó és porgyűjtő szerkezetek felszerelésére, győződjön meg arról, hogy azok csatlakoztatva vannak és szabályszerűen kerülnek alkalmazásra. *A berendezések alkalmazása csökkenti a por miatti veszélyeztetéseket.*

4) Elektromos szerszámgépek gondos kezelése és használata

a) Ne terhelje túl a készüléket. *Munkájához használja az annak megfelelő elektromos szerszámgépet. A megfelelő elektromos szerszámgéppel jobban és biztonságosabban dolgozhat a megadott teljesítménytartományban.*

b) Ne használjon olyan elektromos szerszámgépet, melynek meghibásodott a kapcsolója. *A nem be vagy kikapcsolható elektromos szerszámgép veszélyes és meg kell javíttatni.*

c) Húzza ki a csatlakozódugót az aljzatból, és/vagy távolítsa el az akkumulátort, mielőtt beállításokat végez a készüléken, tartozékokat cserél, vagy lehelyezi a készüléket. *Ezen óvintézkedés megakadályozza a készülék akaratlan elindulását.*

c) A használaton kívül lévő elektromos szerszámgépek tárolása gyermekek által el nem érhető helyen történjen. *Ne engedje, hogy olyan személyek használják a készüléket, akik azt nem ismerik és jelen utasításokat nem olvasták el. Az elektromos szerszámgépek veszélyesek, ha azokat tapasztalatlan személyek használják.*

d) A készüléket ápolja gondosan. *Ellenőrizze, hogy a mozgatható alkotóelemek kifogástalanul működjenek, és ne szoruljanak, illetve hogy ne legyenek eltörve vagy olyan mértékben megsérülve alkotóelemek, hogy az csorbítsa a készülék működését. A készülék használata előtt javíttassa meg a sérült alkotóelemeket. Számos baleset okát a rosszul karbantartott elektromos szerszámgépek képezik.*

e) A vágószerszámokat tartsa élesen és tisztán. *A gondosan ápolta, éles*

vágóélekkel rendelkező vágószerszámok kevésbé szorulnak be és könnyebben vezethetők.

- f) Az elektromos szerszámgepeket, a tartozéko-kat, a behelyezhető szerszámokat stb. alkal-mazza jelen utasítá-soknak megfelelően és úgy, ahogy az e speciális készüléktípus esetében elő van írva. Eközben legyen figyelemmel a munkafeltételekre és a kivitelezendő tevék-enységre. Az elektromos szer-számgépek rendel-tetés szerinti alkalmazásoktól eltérő célra történő használata veszélyes szituációkat teremthet.

5) Szerviz

- a) Készüléke javíttatásához csak szak-képzett szakszemélyzetet és csak ere-deti pótalkatrészeket vegyen igénybe. Ezzel biztosított, hogy a készülék bizton-ságos maradjon.

6) A készülékek helyes használata és az akkumulátoros készülékek használata

- a) Ellenőrizze le, hogy az akkumulátor behelyezése előtt a készülék ki lett kapcsolva. Az akkumulátor bekapcsolt elektromos készülékbe helyezése (csatlakoztatása) személyi sérüléshez vezet-het.

- b) Az akkumulátorokat kizárólag a gyártó által ajánlott töltőkben töltsen. Bizonyos típusú akkumulátorok töltésére alkalmas töltő esetében tűz veszélye áll fenn, ha más típusú akkumulátorok töltésére használják.

- c) Az elektromos készülékekben mindig csak a hozzájuk való akkumulátorokat töltsen. Más akkumulátorok használata személyi sérüléshez vagy tűzhez vezet-het.

- d) A nem használt akkumulátorokat iro-dai gépkapcsoktól, érméktől, kulcsoktól, csavaroktól és más fémtárgyaktól távol tartsa, mert azok az akkumulátor érintkezőinek rövidre zárását okoz-hatják. Az akkumulátor érintkezői kö-zötti rövidzár égési sérüléseket és tüzet okozhat.

- e) Helytelen használat esetén az akkumu-

látorból folyadék távozzhat. Gondosan kerülje el az érintkezést e folyadékkal. Az akkumulátorból kifolyt folyadékkal való véletlenszerű érintkezés esetén az érintett bőrfelületet öblítse le vízzel. Ha az akkumulátor folyadék a szembe kerül, forduljon haladéktalanul orvos-hoz. A szívárgó akkumulátor-folyadék a bőr irritációját vagy égési sérüléseket okozhat.

Biztonsági tudnivalók sövényvágó ollók-hoz:

- Minden testrészt tartson távol a vágó-késtől. Járó kés mellett ne kísérelje meg eltávolítani a vágott anyagot vagy meg-fogni a vágandó anyagot. A beszorult vá-gott anyagot csak akkor távolítsa el, ha a készülék ki van kapcsolva. A sövényvágó olló használata közben egyetlen figyelmet-len pillanat is súlyos sérülésekhez vezethet.
- A sövényvágó ollót csak nyugalmi álla-potban lévő késsel hordozza. A sövény-vágó olló szállítása vagy tárolása során mindig húzza fel a védőburkolatot. A készülék gondos használata csökkenti a késekből kiinduló sérülésveszélyt.
- Az elektromos szerszámot csak a szige-telt fogantyúknál fogja, mert a vágókés rejtett áramvezetékekkel kerülhet kap-csolatba. Ha a vágókés feszültség alatt álló vezetékkel érintkezik, akkor a készülék fém alkatrészei feszültség alá kerülhetnek, ami elektromos ütést okozhat.
- A munkálat előtt ellenőrizze, hogy a sövényben nem található-e rejtett tárgy, például drót, stb. Ügyeljen arra, hogy a vágószerszám ne kerüljön érintkezésbe dróttal vagy más fém tárgyakkal.
- Tartsa helyesen az elektromos szerszá-mot, például a fogantyúknál, ha két fo-gantyú is rendelkezésre áll. Ha elveszíti uralmát a készülék fölött, akkor sérülések történhetnek.

Biztonsági utasítások

- Ezt a készüléket tilos csökkent testi, szellemi, illetve érzékelő képességgel rendelkező személyeknek (a gyermekeket is beleértve) illetve a szükséges

ismeretek és tapasztalatok hiányában használni, kivéve a biztonságukért felelős személy felügyelete mellett vagy ahasználatra vonatkozó eligazítás után. A gyermekeket felügyelni kell, hogy ne játszassanak a készülékekkel.

- Ezt a készüléket tilos csökkent testi, szellemi, illetve érzékelő képességgel rendelkező személyeknek (a gyermekeket is beleértve) illetve a szükséges ismeretek és tapasztalatok hiányában használni, kivéve a biztonságukért felelős személy felügyelete mellett vagy a használatra vonatkozó eligazítás után.
- A vágószerszám a kikapcsolás után még mozog.
- Tisztítás előtt kapcsolja ki a készüléket.
- Vigyázat! Az ujjait és lábát tartsa távol a vágási területtől!
- A motort csak akkor kapcsolja be, ha a kezek és a lábak nincsenek a vágószerszámok közelében.
- A készülék használata előtt tisztítsa meg a munkafelületet az idegen anyagoktól és ügyeljen munka közben az idegen anyagokra!
- Szállításához eloször mindig kapcsolja ki a készüléket és várja meg, amíg megállnak a kések. Karbantartási és tisztítási munkákat mindig csak kikapcsolt gépen végezzen.
- 16 év alatti fiatalok nem kezelhetik a készüléket.
- Ne engedje a készüléket gyerekeknek olyan személynek használni, aki nem ismeri a használati utasítás tartalmát.
- A törvényi rendelkezések korlátozhatják a felhasználó életkorát.
- Ügyeljen az Ön felelősségére a munkaterületen tartózkodó más személyekkel kapcsolatban.
- Ne használja a sövényvágó ollót mindaddig, amíg más személy, gyermek vagy állat van a közelben.
- A készüléket csak nappali világítás, vagy elegendő erősségű mesterséges fény mellett szabad használni.
- Kerülje a gép használatát, ha más személyek, különösen gyerekek vagy háziállatok

vannak a közelben.

- Az ollót rendszeresen ellenőrizni kell, mégpedig kizárólag illetékes javítóműhely által.
- Hordjon megfelelő munkaruhát, tehát védő-szemüveget, fülvédőt, nem siklós zárt lábbelit és védőkesztyűt. ne hordjon széles öltözetet, mert ez a készülék mozgó részeibe akadhatna.
- A gép felülvizsgálatát és karbantartását rendszeresen el kell végeztetni, méghozzá egy illetékes javítóüzemmel.
- Rendszeresen ellenőrizze a késeket, hogy nincsenek-e sérülések rajtuk.
- Ne tartsa az ollót semmiképpen a késekre állítva, sérülésveszély áll fenn a kések nyugalmi állapotában is.
- Soha ne nyúljon a futó kések közé, hogy eltávolítson idegen testet, vagy ha leblokkolnak a kések.
- Tárolja a készüléket gyermekmentes helyen.
- A sövényvágó olló üzemeltetésének ideje alatt helyezze magát stabil allásba, főképp ha létrát vagy lépcsőket használ.
- Ne használja az ollót, ha a vágófelület megron-gálódott vagy kopott, hanem cseréltesse ki.
- Sose próbáljon üzemeltetni nem komplett készüléket.
- A szállításnál és raktározáskor mindig használja a vágólapvédőt.
- A munka elkezdése előtt ismerkedjen meg a környezettel és az esetleges veszélyekkel, amelyeket a munka során a készülék által kiadott zaj miatt nem kell hogy észrevegyen.
- Kizárólag a gyártó által ajánlott pótalkatrészeket és tartozékokat alkalmazza.
- Vegye figyelembe, hogy maga a gép használója felelős a más személyeket vagy tulajdonukat ért balesetekért vagy az őket fenyegető veszélyekért.
- A gép használata előtt szemrevételezéssel ellenőrizze a sérült, hiányos vagy hibásan felszerelt védőberendezéseket és -borításokat.
- Soha ne használja a gépet sérült borítással vagy védőberendezéssel, illetve borítás

vagy védőberendezések nélkül.

- A gép használatának teljes időtartama alatt viseljen szemvédőt, hosszú nadrágot és erős cipőt.
- Rossz időjárási körülmények, különösen villámcsapás veszélye esetén ne használja a gépet.
- Mindig kapcsolja ki a gépet,
 - ha felügyelet nélkül hagyja a gépet.
 - a gép felülvizsgálata vagy átalakítása előtt.
 - idegen tárggyal való érintkezés után.
 - minden olyan esetben, ha a gép szokatlanul rezegni kezd.
- Mindig gondoskodjon arról, hogy a szelőlózónyilásokat idegen tárgyaktól tisztán tartsa.
- Mindig őrizze meg egyensúlyát, hogy a lejtőkön is minden esetben biztosan tudjon állni. Sétáljon, és ne fusson.
- Figyelmeztetés! A veszélyes mozgó alkatrészek egyikét se érintse meg, amíg ki nem kapcsolta a gépet, és az összes veszélyes mozgó alkatrész teljesen le nem állt.
- A kezek bizsergése, vagy elzsibbadása a túlzott rezgés jele. Korlátozza a használat idejét, iktasson be elég hosszú szüneteket, ossza fel a munkát több személy között, vagy a készülék hosszabb ideig tartó alkalmazása esetén viseljen rezgés-csillapító védőkesztyűt.

Akkumulátoros fűnyíró és sövényvágó olló GGSi 200

Műszaki adatok

| | | |
|--|-------------------|-----------------------------|
| Akkumulátor üzemi feszültsége | V/DC | 7,2 |
| Akkutípus | Ah / Wh | 2,5 / 18 lítium-ion |
| Üzemidő | min. | ca. 180 |
| Vágómozgások száma | min ⁻¹ | 1000 |
| Vágásszélesség * | mm | 80 (100) |
| Késhossz ** | mm | 160 (200) |
| Fonalhosszabbítás ** | mm | 8 |
| Munkaszélesség (karom/talajlazító) | mm | 90 |
| Hangteljesítményszint (EN 60745-1:2009+A11:2010) | dB(A) | 78,4 k=3,0 dB (A) |
| Hangnyomásszint (EN 60745-1:2009+A11:2010) | dB (A) | 58,4 k=3,0 dB (A) |
| Vibráció (EN 60745-1:2009+A11:2010) | m/s ² | <1,5 k=1,5 m/s ² |
| Hálózati feltöltő | | |
| Hálózati feszültség | V~ / Hz | 230 / 50 |
| Feltöltő feszültség | V DC | 9,6 |
| Feltöltő áram | mA | 700 |
| Töltési idő | h | 3-5 óra |

A műszaki változtatások jogát fenntartjuk.

* Akkumulátoros fűszegélyvágó olló ** Akkumulátoros sövényvágó olló

- A feltüntetett rezgésemisszió érték szabványszerű vizsgálati eljárással került bemérésre, és alkalmas más elektromos szerszámokkal való összehasonlításra.
- A feltüntetett rezgésemisszió érték segít felbecsülni a szükséges munkaszünetek számát és időtartamát.
- A valós rezgésemisszió érték az elektromos szerszám használata során a használat mikéntje függvényében különbözhet a feltüntetett értéktől.
- Figyelem: A kéz vérkeringési zavaraival szembeni megelőzés érdekében időben munkaszüneteket kell tartani.
- A vibráció miatti terhelést tartsa a lehető legalacsonyabb szinten. A vibrációs terhelés csökkentő intézkedés például a kesztyűk viselése a szerszám használata közben, és a munkaidő korlátozása. Ezzel kapcsolatban az üzemi ciklus minden elemét figyelembe kell venni (például az az idő, amikor az elektromos szerszám ki van kapcsolva, és az olyan idő, amikor ugyan be van kapcsolva, de terhelés nélkül működik).
- A kezeket és a lábakat mindig tartsa távol a vágószerszámtól, különösen a motor bekapcsolásakor!



Figyelem: Zajvédelem! Üzembe helyezés során vegye figyelembe a regionális előírásokat.

Üzembe helyezés előtt

Biztonsági kulccsal (safety key) (2 ábra)

A jelenlegi - a felnyitott készülék szervizelésére vonatkozó - biztonsági előírásoknak megfelelően ez a gép egy biztonsági kulccsal (safety key) van felszerelve (A). Ennek a hagyományos használat során mindig bedugva kell maradnia. A biztonsági kulcs nélkül a gép nem helyezhető üzembe. Csak akkor húzható ki, ha egy szerviztechnikus felnyitja a készüléket, ilyenkor ugyanis a kulcs kihúzása megakadályozza az akaratlan bekapcsolást, és ezáltal a sérülések veszélyét is.

Az akku töltése

Biztonsági tudnivalók:

A készülék kiszállítása előre feltöltött lítium-ion akkuval történik. Az első üzembe helyezés előtt azonban javasoljuk az akku újbóli feltöltését.

- A töltéshez csak a mellékelt töltőt használja, ami speciálisan ezzel az akkuval történő használatra rendeltetett.
- Soha ne használjon más töltőket. Ellenkező esetben tűz- vagy robbanásveszély áll fenn!
- A töltőt soha nem szabad kitenni esőnek vagy nedvességnek. Fennáll az elektromos áramütés veszélye.
- Soha nem szabad védelem nélkül a szabadban tölteni, hanem egy száraz, védett helyen.
- Soha nem szabad a töltővel idegen akkukat tölteni. Fennáll a tűz vagy robbanás veszélye.
- A töltő minden használat előtt ellenőrizni kell sérülések tekintetében a burkolatot, a dugót és a kábelt. Sérülés észrevétele esetén nem használható.
- Tilos a töltő erőszakos kinyitása. Meghibásodás esetén a töltőt ki kell cserélni.
- Töltés közben a töltő felmelegszik. Működtetése könnyen éghető aljzaton vagy éghető környezetben tilos. Tűzveszély!
- Az akkucellák felnyitása tilos. Fennáll a rövidzárlat veszélye.
- Az akku sérülése esetén káros gőzök vagy folyadékok szivároghatnak ki. Véletlen érintkezés esetén vízzel öblítsünk és orvost keresünk fel. A folyadék bőrirritációt vagy felmaródást okozhat.
- Az akkut hőtől, erős napsugárzástól és tűztől óvjuk. Robbanásveszély.

Töltésfolyamat: (3 ábra)

Az akku töltéséhez a töltőt bedugjuk egy csatlakozó aljzatba. Ezt követően a töltőkábel dugóját bedugjuk a fű- és bozótnyíró olló töltőperselyébe.

A töltésfolyamat megkezdődését a nyél végén található piros kontroll-lámpa (B) (3 ábra) jelzi. Üres akku esetén a töltési időtartam kb. 6-8 óra. A töltés befejeztével az elektronikus felügyelő szerkezet automatikusan megszakítja a töltésfolyamatot. Aztán a vörös fény színe megváltozik, és zölden világít. Ez volt a végén a töltési

folyamatot jelzi. A töltésidő felügyeletére nincs szükség. A töltő és a készülék nyele töltés közben felmelegszik, ami normális jelenség.

A töltőt húzza ki a dugaszoló aljzataból, ha nem használja.

Töltés közben a készülék használata tilos.

Utántöltésre mindig akkor van szükség, ha nyírás közben a készülék teljesítményének lényeges csökkenését tapasztalja. Ezen kívül integrált egy mélykisülést megakadályozó elektronikus szerkezet, ami megakadályozza az akku sérülését, és az akkut a kisülési határ elérése esetén kikapcsolja. Ezután már ne kapcsolja be a készüléket, hanem először töltsse fel az akkut.

Be- és kikapcsolás (4 ábra)

C bekapcsolási zárat előre toljuk és megnyomjuk a D kapcsolót. Bekapcsolás után a bekapcsolási zárat (C) már nem kell tartani.

Kikapcsoláshoz engedje el a kapcsolót (D).



Vigyázat! A kés késleltetve áll le.

A készülék átalakítása / a rátétek cseréje

(5 ábra)

A sérülések elleni védelem érdekében tolja a mellékelt késvédőt a késere és használjon védőkesztyűt.

A két oldalsó nyomógombot egyidejűleg megnyomjuk és le vesszük a vágókést (6 ábra).

Az e setleg behatolt szennyeződések eltávolítását a hajtóműtertből.

A cserekes behelyezése előtt a hajtómű tartományát kereskedelemben kapható univerzális zsírral enyhén beszírozzuk, mint az a „Karbantartás” szakaszban is leírt (11 ábra).

A vágókést - 7 ábrának megfelelően - a hátsó tartóórral betesszük a fűnyíró burkolatába, majd a kés alapelemére gyakorolt erős nyomással beugrasztjuk a klikk-rendszer.

Az excenter-hajtómű helyzetére a kés cseréje során nem kell ügyelni. Bekapcsolásnál a hajtómű-excenter önműködően a vágókés megfelelő kihagyásába ugrik.

A készülék ezzel újra üzemkész.

A teleszkópos nyél felszerelése alvázzal

(8, 9, 10 ábra)

A teleszkópos nyél felszereléséhez az alvázon lévő két büttyköt ütközésig betesszük a fűnyíró burkolatán lévő kihagyásokba. Ezt követően a fűnyíró olló tartónyelének hátsó részét lenyomjuk az alvárra, míg az egy kivehető kattanással be nem ugrik. Ezzel automatikusan előállítódik a kapcsolat a kapcsolóhoz (8 ábra).

A teleszkópos nyél levételéhez a fűnyíró olló nyelét enyhe húzással egyszerűen felfelé kiugrasztjuk az alvázból, az alvázat pedig kihúzzuk a fűnyíró olló burkolatából.

A teleszkópos nyél hosszának beállítása (A)

A teleszkópos nyél hossza a testmagassághoz való állítás céljából 26 cm-rel variálható. Ehhez a csavarperselyt (4 ábra) az óramutató járásával egyező irányba egy fél fordulattal oldjuk, beállítjuk a nyél hosszát, majd az óramutató járásával ellentétes irányba visszacsavarozzuk a csavarperselyt (9 ábra).

A kiegészítő fogantyú átállítása (B)

Lazítsa meg kissé a csillagmarkolatos csavart, és tolja a kívánt magasságba a kiegészítő fogantyút. Ezután ismét szorítsa meg a csillagmarkolatos csavart (9. ábra).

A teleszkópos nyél szögének beállítása (C)

A nyélen található forgócsuklónak köszönhetően a nyél 7 helyzetbe állítható. Nyomja meg a (13) reteszelőgombot, és állítsa be a kívánt szöget (10. ábra). Ügyeljen arra, hogy újra bepattanjon a forgócsukló.

A fűnyíró olló szögének beállítása (D)

Nyomja meg a reteszelőgombot, és forgassa az 5 lehetséges helyzetet egyikébe a fűnyíró ollót (10. ábra). Ezután a reteszelőgombnak ismét be kell kattannia.

Karbantartás (14. ábra)

Tartsa növényi nedvektől és szennyeződéstől tisztán a késeket. A késpárt szezononként legalább egyszer le kell venni, ennek során a fűvet és idegen testeket eltávolítani. Az E hasadékokat és a F keshátat elovigyzatosan kenje meg vékonyan zsiradékkal. A motort és egyéb részeket ne kenje.

Vigyázat! A kések csúszerősezeit jól meg kell olajozni, hogy megtartsák csúszerőseiket. Olajozatlan csúszerőszerek hátrányosan befolyásolhatják az állásidót.

Ha a kések hosszabb használat után élettelené váltak, kérjük, azokat kizárólag eredeti pótkésekre cserélje ki. Az ollót csak kefével vagy ronggyal tisztítsa. A készüléket soha ne fröcskölje le vízzel, illetve soha ne merítse vízbe.

A kést minden használat után ápolósprayvel be kell fújni. Az elkopott tompa késeket ki kell cserélni.

Használat után mindig fel kell tenni a késvédőt.

A készüléket ellenőrizzük nyilvánvaló hiányosságok tekintetében és szükség esetén felhatalmazott szervizben megjavíttatjuk.

Tárolás

A készülék tárolása mindig száraz, tiszta és gyermekek által el nem érhető helyen történjen. Fagymentes helyen tartandó.

Pótalkatrészek

Ha kellékekre vagy pótalkatrészekre van szüksége, forduljon a szervizünkhöz.

A készülékkel végzett munkához csak az általunk javasolt

kiegészítő alkatrészeket használja. Különben a kezelő vagy a közelében található külső személyek komoly sérüléseket szenvedhetnek, vagy a készülék megsérülhet.

| | |
|-------------------------------|----------|
| Trimmelő kés 80 mm..... | 51190814 |
| Trimmelő kés 100 mm..... | xxxxxxx |
| Vágókés 160 mm..... | 51190815 |
| Vágókés 200 mm..... | xxxxxxx |
| Karom (talajlazító)..... | xxxxxxx |
| Akkumulátortöltő állomás..... | 50800148 |

Ártalmatlanítás és környezetvédelem



Kérjük, hogy az elemek/akkumulátorok eltávolításával kapcsolatosan az alábbiakat vegye figyelembe:



Az elemek/akkumulátorok nem tartoznak a háztartási szeméthez. Önt mint felhasználót a törvény kötelezi arra, hogy az elhasznált elemeket, ill. akkumulátorokat visszajuttassa.



Li-Ion

A készülék élettartamának végén az elemeket ill. akkumulátorokat a készülékből ki kell venni és külön hulladékként kell kezelni.

A régi elemeket és akkumulátorokat leadhatja az önkormányzati gyűjtőhelyeken, vagy a kereskedőjénél, ill. a vásárlás helyén.

Ha készüléke egy nap használhatatlanná válik, vagy már nincs rá szüksége, kérjük, semmi esetre se tegye a készüléket a háztartási hulladékok közé, hanem gondoskodjon környezetbarát ártalmatlanításáról.

Kérjük, a készüléket adja le egy hulladékgyűjtő helyen. A műanyag- és fémrészek itt különválaszthatók és újrafelhasználás alá vehetők. Erre vonatkozó felvilágosítást a községi vagy városi önkormányzatoknál is kaphat.

Garanciális feltételek

Erre az elektromos szerszámmra - a kereskedő, adásvételi szerződés szerinti kötelezettségétől függetlenül - az alábbiak szerint vállalunk garanciát:

A garancia ideje 24 hónap az átadástól számítva, amelyet az eredeti vásárlási blokkal kell igazolni. Ipari használat, valamint kölcsönzés esetén a garanciális idő 12 hónapra csökken. A garancia nem vonatkozik kopó alkatrészekre, akkumulátor, nem megfelelő tartozékok használatából, nem originál alkatrészekkel végzett javításokból, erőszak alkalmazásából, ütésből, törésből eredő árokra. A garanciális csere csak a hibás alkatrésze terjed ki, nem a komplett készülékre. Garanciális javításokat csak az erre felhatalmazott szerviz műhelyek, vagy a gyári vevo-szolgálat végezhetnek. Illetélen beavatkozás esetén a garancia megszűnik.

Postai, szállítási és járulékos költségek a vevőt terhelik.

EC egyezési

Mi, **Ikra GmbH, Schlesierstrasse 36, 64839 Münster, Germany**, kizárólagos felelősséggel nyilatkozunk arról, hogy a termék/termékek **Akkumulátoros cserje-és bozótvágó olló GGSi 200**, termék, amelyre ez a nyilatkozat vonatkozik, megfelel a **2006/42/EK** (Gépirányelv), **2004/108/EK** (EMV irányelv), **2006/95/EK** (kisfeszültségű termékekre vonatkozó irányelv), **2011/65/EU** (RoHS irányelv) és **2000/14/EK** (Zajról szóló irányvonal) beleértve ezek módosításait is, idevonatkozó biztonsági és egészségvédelmi követelményeinek. Az EU-irányelvekben megnevezett biztonsági és egészségügyi követelmények szakszerű megvalósítása érdekében az alábbi normákat és/vagy muszaki specifikációkat használtuk:

EN 60745-1:2009+A11:2010

EN 60745-2-15:2009+A1:2010

EN 50636-2-94:2014

EN 62233:2008

EN 50581:2012

EN 55014-1:2006/+A1:2009/+A2:2011

EN 55014-2:1997/+A1:2001/+A2:2008

mért hangteljesítményszint 78,4 dB (A)

garantált hangteljesítményszint 86,0 dB (A)

Egyezőségi értékelési eljárás a 2000/14/EK irányelv V. melléklete szerint

A gyártási éve a típusábrán található, ezen kívül megállapítható a folyamatos gyári szám alapján is.

Münster, 19.10.2015



Gerhard Knorr, Műszaki vezetés Ikra GmbH

A műszaki dokumentáció megőrzése:

Gerhard Knorr, Kärcherstraße 57, DE-64839 Münster

SI | Navodilo za uporabo

Spoštovani kupec,

Da bi zagotovili zanesljiv in varen zagon, smo sestavili to navodilo za uporabo. Če boste upoštevali naslednje napotke, bo vaša naprava delovala vedno v vaše zadovoljstvo in bo imela visoko življenjsko dobo.

Naše naprave se pred serijsko izdelavo preizkusijo pod najtežjimi pogoji, med proizvodnjo pa jih stalno preverjamo. To nam daje gotovost, vam pa jamstvo, da vedno dobite neoporečen izdelek.

V interesu tehničnega razvoja si pridružujemo pravico do konstrukcijskih in izvedbenih sprememb.

| Kazalo | Stran |
|--|--------------|
| Oznaka delov | 1 - 3 |
| Slika | 4 - 6 |
| Razlaga opozorilnih znakov na napravi | 7 - 11 |
| Namen uporabe | 2 |
| Splošna varnostna navodila | 2 |
| Tehnični podatki | 7 |
| Varnostnim ključem | 8 |
| Polnjenje akumulatorja | 8 |
| Vklop in izklop | 8 |
| Možnosti uporabe naprave/zamenjava nastavkov | 8 |
| Montaža teleskopskega ročaja s podvozjem | 8 |
| Vzdrževanje | 9 |
| Skladiščenje | 9 |
| Rezervni deli | 9 |
| Odstranjevanje odpadkov in varstvo okolja | 9 |
| Garancijski pogoji | 9 |
| ES Izjava o skladnosti | 10 |
| Service | |

Namen uporabe

Po potrebi lahko to napravo z enostavno zamejnavo priloženih nastavkov uporabljate kot škarje za travo, škarje za grmičevje ali kot grebljo.

Navodila za delo (sl. 11, 12, 13)

Z rezalnikom za grmičevje se lahko reže okrasno grmičevje in majhni grmi. Ta aparat je primeren tudi za oblikovanje kot npr. pri vzdrževanju grobov.



Škarje za travo in grmičevje ne morejo in naj ne bi nadomeščale škarij za živo mejo.

Te škarje so namenjene izključno za obrezovanje in rezanje okrasnih grmov in drobnega grmičevja. Neka druga uporaba ali uporaba, ki presega te zmogljivosti, ni v skladu z namenom uporabe. Za škodo, ki je posledica take uporabe, proizvajalec/dobavitelj ne jamči.

S škarjami za travo lahko obrezujete robove travnikov oz. travnatih površin na nedostopnih mestih.

Greblja se uporablja za rahljanje, prezračevanje in pletje kultiviranih tal in ozko skupaj nameščenih kultur, pri čemer se korenine ne poškodujejo, prav tako pa se uporablja za pripravo na zasa-ditev. Poleg tega lahko v zemljo vdellate šoto, gnojila in kompost.



Ker aparat vodite z eno roko, pazite, da v nobenem primeru proste roke ne približate k rezilu, ki je v pogonu.

Vsakršna vrsta uporabe, ki odstopa od napotkov v tem navodilu za uporabo, lahko povzroči škodo na napravi in predstavlja resno nevarnost za osebo, ki napravo upravlja.

Za ohranitev pravice iz garancije in v interesu varnosti izdelka prosimo, da nujno upoštevate varnostne predpise. Pogojeno s konstrukcijo vseh preostalih rizikov ni mogoče popolnoma izključiti.

Druge nevarnosti

Druge nevarnosti vedno obstajajo, če tudi škarje za grmičevje uporabljate pravilno. Obli-

ka in sestavni deli škarij lahko povzročijo naslednje nevarnosti:

- Lahko se dotaknete nezaščitenega rezila (ureznine).
- Prijeti škarje med delovanjem (ureznine).
- Nepričakovano in hitro premikanje rastline, ki jo režete (ureznine).
- Izmet poškodovanega zoba škarij.
- Izmet dela rastline, ki jo režete.
- Poškodbe sluha, če ne uporabljate zaščitne za sluh.
- Vdihavanje odrezanega materiala.

Splošna varnostna navodila za električno orodje

Pozor! Prebrati je treba celotna navodila. Napake pri upoštevanju navodil, navedenih v nadaljevanju, lahko povzročijo udar električnega toka, požar in/ali hude poškodbe. V nadaljevanju uporabljeni pojem „električno orodje“ se nanaša na električno orodje na omrežni pogon (s kablom za priključitev na omrežje) in na električno orodje na akumulatorski pogon (brez kabla za priključitev na omrežje).

TA NAVODILA DOBRO SHRANITE.

1) Delovno mesto

- a) Vzdržujte red in čistočo na delovnem mestu.** *Nered in neosvetljeno delovno mesto lahko povzročita nesrečo.*
- b) Aparata ne uporabljajte v okolju, kjer so gorljive tekočine, plini ali prah in obstaja nevarnost eksplozije.** *Električni aparati proizvajajo iskre, ki lahko zanetijo prah ali hlape.*
- c) Med delom aparat zavarujte pred dostopom otrok ali drugih oseb.** *Zaradi odvrčanja pozornosti lahko izgubite nadzor nad aparatom.*

2) Varovanje pred električnim udarom

- a) Električni vtič aparata se mora prilagati vtičnici.** *Vtiča v nobenem primeru ne poskušajte spreminjati. Prilagojenih vtičev ne uporabljajte skupaj z ozemljenimi aparati.* *Nespremenjen vtič in ustrežna vtičnica zmanjšata nevarnost električnega udara.*

b)Izogibajte se telesnemu stiku z ozemljenimi deli, kot so cevi, radiatorji, štedilniki in hladilniki. Če je telo ozeumljeno, obstaja velika nevarnost električnega udara.

c)Aparat zavarujte pred dežjem in mokroto. Vdor vode v električni aparat poveča nevarnost električnega udara.

d)Električnega kabla ne uporabljajte za druge namene, na primer za nošenje ali dvigovanje aparata ter za odstranjevanje vtiča iz vtičnice. Kabel zavarujte pred vročino, oljem, ostrimi robovi ali gibljivimi deli aparata. Poškodovan ali zapleten kabel poveča nevarnost električnega udara.

e)Pri delu z električnim orodjem na prostem uporabljajte samo podaljške, ki so primerni za uporabo na prostem. Uporaba ustreznih podaljškov zmanjša nevarnost električnega udara.

3) Varnost oseb

a)Med delom z električnim orodjem bodite pozorni in pazljivi. Aparata ne uporabljajte, če ste utrujeni ali pod vplivom drog, alkohola ali zdravil. Že trenutek nepazljivosti med delom lahko povzroči resne poškodbe.

b)Uporabljajte osebno zaščitno opremo in vedno nosite zaščitna očala. Uporaba osebne zaščitne opreme, na primer dihalne maske, nedrsečih čevljev, čelade ali zaščite za sluh, zmanjša tveganje poškodb.

c)Preprečite nepredvidljivo delovanje. Prepričajte se, da je električna naprava izključena, preden jo priključite na električno napajanje in/ali priključite akumulatorsko baterijo, preden napravo dvignete ali jo prenašate. Če imate med prenašanjem električnega orodja prst na stikalu oziroma če je orodje vključeno in ga priključite na električno napajanje, lahko pride do nesreče.

d)Preprečite nenadzorovan zagon aparata. Pred vstavljanjem električnega vtiča v vtičnico se prepričajte, da je stikalo na položaju »IZKLOP«. Držanje prsta na stikalu med nošenjem aparata ali

priključitev vključenega aparata na električno omrežje lahko povzroči nesrečo.

e)Pred vklopom aparata odstranite orodja za nastavljanje ali vijakne ključe. Orodje ali ključ, ki sta na vrtečem delu orodja, lahko povzročita poškodbe.

f) Ne precenjujte se. Poskrbite za varno stojišče in ohranjajte ravnotežje, kajti samo tako boste v nepredvidenih situacijah imeli boljši nadzor nad aparatom.

g)Nosite ustrezna oblačila. Ne nosite ohlapnih oblek ali nakita. Lase, oblačila in rokavice zavarujte pred gibljivimi deli, ki bi jih lahko zagrabil.

h)Če obstaja možnost priključka naprav za sesanje in zbiranje prahu, se pred vklopom aparata prepričajte, da so te naprave pravilno priključene. Uporaba takšnih naprav zmanjša nevarnosti zaradi prahu.

4) Pravilna uporaba električnih orodij

a)Aparata nikoli ne preobremenite. Za posamezno delo uporabite pravo orodje. Delo bo boljše in varnejše z ustreznim orodjem v navedenem območju zmogljivosti.

b)Ne uporabljajte električnega orodja s poškodovanim stikalom. Električni aparat, ki ga ni mogoče vklopiti ali izklopiti, je nevaren in ga je treba popraviti.

c)Vtič izvlecite iz vtičnice in/ali odstranite akumulatorsko baterijo, preden nastavljate napravo, zamenjujete dele naprave ali preden želite pospraviti napravo. Ti previdnostni ukrepi preprečujejo nepredvideni zagon naprave.

c)Električne aparate, ki jih ne boste uporabljali, shranite na mesto, ki je nedostopno otrokom. Osebe, ki z uporabo aparata niso seznanjene, ali niso prebrale navodil za uporabo, aparata ne smejo uporabljati. Električni aparati so nevarni, če jih uporabljajo neizkušene osebe.

d)Aparat skrbno vzdržujte. Preverite, ali gibljivi deli pravilno delujejo, ali so zlomljeni in tako poškodovani, da aparat ne deluje pravilno. Pred uporabo aparata je treba poškodovane dele zamenjati. Veliko nesreč se namreč zgo-

di zaradi slabo vzdrževanih električnih aparatov.

- e) **Poskrbite, da so rezila ostra in čista.** Skrbno vzdrževana rezila z ostrimi robovi se redkeje zagozdijo in jih je lažje voditi.
- f) **Električni aparat, opremo in orodje uporabljajte v skladu z ustreznimi navodili za uporabo.** Pri tem upoštevajte tudi delovne pogoje in dejavnost, ki jo izvajate. Napačna uporaba električnih aparatov lahko povzroči nastanek nevarnih situacij.

5) Servis

- a) **Přístroj nechte opravovat jenom kvalifikovanému personálu a pouze s použitím originálních náhradních dílů.** Tím bude zaručené, že bezpečnost přístroje zůstane zachovaná.

6) Primerno rokovanje in uporaba orodij z akumulatorskim pogonom

- a) **Zagotovite, da je naprava izključena, preden vstavite akumulator.** Vstavitev akumulatorja v vklopljeno napravo lahko povzroči nesrečo.
- b) **Za polnjenje akumulatorja uporabite le polnilnik, ki ga priporoča proizvajalec.** Polnilne naprave so navadno narejene za določen tip akumulatorja; če z njim polnite druga akumulator, lahko pride do požara!
- c) **Uporabite le akumulator, ki je narejen za vašo napravo.** Uporaba drugih akumulatorjev lahko povzroči poškodbe ali požar.
- d) **Neuporabljen akumulator naj ne bo v bližini sponk za papir, kovancev, ključev, žebeljev, vijakov in drugih manjših kovinskih predmetov.** Kratak stik kontaktov akumulatorja lahko povzroči požar in opeklino!
- e) **Nepravilna uporaba lahko povzroči iztekanje tekočine akumulatorja.** Ne dotikajte se tekočine akumulatorja. V primeru dotika morate to mesto sprati z vodo. Če tekočina pride v oči, takoj obiščite zdravnika. Iztekajoče tekočina akumulatorja lahko povzroči srbenje in opeklino.

Varnostna navodila za škarje za živo mejo:

- **Dele telesa zavarujte pred rezili.** Pri premikajočem se rezilu ne poskušajte odstranjevati rezanega materiala ali materiala, ki ga želite rezati, ne držite. Zagozden rezan material odstranjujte samo pri izklopljeni napravi. *En sam trenutek nepazljivosti pri uporabi škarij za živo mejo lahko vodi do povzročitve hudih poškodb.*
- **Škarje za živo mejo nosite za ročaj pri stoječem rezilu.** Pri transportu ali shranjevanju škarij za živo mejo vedno nataknite zaščitni pokrov. *Skrbno ravnanje z napravo zmanjšuje nevarnost za povzročitev poškodb zaradi rezila.*
- **Električno orodje držite za izolirane prijemalne površine, ker lahko škarje pridejo v stik z upognjemim omrežnim kablom.** *Stik moža z vodnikom, ki prevaja elektriko, lahko kovinske dele izpostavi elektriki in povzroči električni udar.*
- **Pred začetkom dela živo mejo preiščite zaradi morebitnih skritih predmetov, npr. žice ipd.** *Bodite previdni, da rezilo ne pride v stik z žico ali drugimi kovinskimi predmeti.*
- **Pravilno držite električno orodje, npr. z obema rokama za ročaja, če je izdelek opremljen z dvema ročajema.** *Če izgubite nadzor nad napravo, lahko pride do poškodb.*

Varnostni napotki!

- Ta naprava ni namenjena uporabi s strani oseb (vključno otrok) z omejenimi telesnimi, zaznavnimi ali duševnimi sposobnostmi ali s pomanjkanjem izkušenj in/ali znanja, razen če jih pri tem nadzira oseba, ki je odgovorna za njihovo varnost, ali pa so od nje prejele navodila za uporabo naprave. Nadzorujte otroke in zagotovite, da se ne igrajo z napravo.
- Ta naprava ni namenjena za uporabo osebam z zmanjšanimi fizičnimi, senzoričnimi ali mentalnimi sposobnostmi, ali osebam, ki nimajo dovolj izkušenj in/ali nimajo dovolj znanja, razen v primeru, da so pod nadzorom osebe, ki je odgovorna za njihovo varnost, ali pa v primeru, da so prejeli ustrezna navodila o pravilni

uporabi te naprave.

- Rezilo po izklopu naprave še nekaj časa deluje.
- Pred čiščenjem morate napravo izklopiti.
- Pozor! Pazite, da prsti in noge ne zaidejo v rezalno področje!
- Motor vklopite šele, ko ste roke in noge odmaknili od rezilnih delov aparata.
- Pred uporabo naprave očistite tujke z delovnega področja, med delom pa bodite pozorni na tujke!
- Pred transportom vedno najprej izklopite napravo in počakati, da se rezila zaustavijo. Vzdrževalna in čistilna dela opravljajte vedno samo na izklopljeni napravi.
- Mladostniki, mlajši od 16 let, ne smejo upravljati naprave.
- Naprave naj nikoli ne uporabljajo otroci ali osebe, ki niso seznanjene z navodili za uporabo.
- Skladno z zakonskimi določili je morda starost uporabnika omejena.
- Upoštevajte odgovornost nasproti tretjim osebam na delovnem področju.
- Izogibajte se uporabi škarij za živo mejo, če se v bližini nahajajo osebe, predvsem otroci.
- Naprave ne uporabljajte, ko so v bližini osebe, še posebej otroci, ali domače živali.
- Škarje se morajo strokovno vzdrževati in preverjati. Rezilo se sme v primeru poškodbe zamenjati samo kompletno. V primeru poškodb zaradi udarcev je brezpogojno potrebno strokovno preverjanje.
- Škarje je treba redno kontrolirati in sicer samo pri neki za to pristojni servisni delavnici.
- Napravo mora pristojna servisna služba redno preverjati in vzdrževati.
- Po odlaganju škarij in pred čistilnimi deli morate npr. z aktiviranjem zapore proti vklopu zagotoviti, da se naprava ne more samodejno vključiti.
- Rezilo se mora redno preverjati glede morebitnih poškodb.
- Škarij v nobenem primeru ne držite na rezilu, nevarnost poškodb obstaja celo v primeru, ko rezila mirujejo.
- Nikoli ne segajte v tekoča rezila, da bi odstranili tujke, ali v primeru, da rezila blokirajo. Vedno najprej izklopite aparat in potem vzemite akumulatorsko baterijo iz aparata.
- Pred vsemi vzdrževalnimi deli in oskrbi aparata najprej odstranite akumulator.
- Napravo hranite tako, da je zavarovana pred otroki.
- Pri delu z aparatom se vedno postavite v varen položaj, posebno, če uporabljate stopnice ali lestev.
- Škarij za živo mejo ne uporabljajte s poško-dovanim ali preveč obrabljenim rezilom.
- Nikoli ne poskušajte spraviti v pogon nekega aparata, ki ni neoporečno popoln.
- Pri transportu ali skladiščenju škarij vedno uporabljajte ščitnik za rezilo.
- Pred začetkom dela spoznajte svojo okolico in pazite na možne nevarnosti, ki jih zaradi hrupa stroja mogoče ne bi mogli slišati.
- Uporabljajte samo nadomestne dele in opremo, ki jo priporoča proizvajalec.
- Upoštevajte, da je za nezgode ali nevarnosti za druge osebe ali njihovo lastnino odgovoren uporabnik.
- Pred uporabo stroj pregledajte, če je poško-dovan, če je pomanjkljiv in preverite, če so varovala in pokrovi napačno nameščeni.
- Stroja nikoli ne uporabljajte s poškodovanim pokrovom ali varovalom oziroma brez pokrova ali varoval.
- Med uporabo stroja morate uporabljati zaščitna očala, dolge hlače in primerno obutev.
- Izogibajte se uporabi stroja v slabih vremenskih pogojih, še posebej takrat, ko obstaja nevarnost udarov strel.
- Stroj vedno izključite,
 - če ga pustite brez nadzora;
 - pred preverjanjem ali spreminjanjem nastavitvev stroja;
 - po stiku s tujimi predmeti;
 - vedno, ko se stroj začne nenavadno tresti.
- Vedno poskrbite, da so prezračevalne odprtine čiste in v njih ni tujih predmetov.
- Vedno ohranajte ravnotežje, da zagotovite

stabilnost na naklonih. Hodite, ne tecite.

- Opozorilo! Ne dotikajte se premikajočih nevarnih delov, preden ne izključite stroja in dokler se premični nevarni deli povsem ne zaustavijo.
- Ščemenje ali omrtvičenost dlani je znak prekomernih vibracij. Omejite čas uporabe, opravite dovolj dolge premore med delom, delo razporedite med več ljudi ali uporabite proti-vibracijske rokavice, kadar boste orodje uporabljali dlje časa.

Akumulatorske škarje za travo in grmičevje GGS1 200**Tehnični podatki**

| | | |
|---|-------------------|--------------------------------------|
| Napetost akumulatorja / obratovalna napetost | V/DC | 7,2 |
| Tip akumulatorja | Ah / Wh | 2,5 / 18 / litijev ionski akumulator |
| Trajanje obratovanja | min. | približno. 180 |
| Nazivnem številu vrtljajev n_0 | min^{-1} | 1000 |
| Širina striženja * | mm | 80 (100) |
| Dolžina striženja ** | mm | 160 (200) |
| Debelina striženja ** | mm | 8 |
| Delovna širina (greblja) | mm | 90 |
| Nivo jakosti zvoka (EN 60745-1:2009+A11:2010) | dB (A) | 78,4 k=3,0 dB (A) |
| Raven zvočnega tlaka (EN 60745-1:2009+A11:2010) | dB (A) | 58,4 k=3,0 dB (A) |
| Vibracije (EN 60745-1:2009+A11:2010) | m/s^2 | <1,5 k=1,5 m/s^2 |

Polnilnik

| | | |
|--------------------|----------|----------------------|
| Napetost omrežja | V ~ / Hz | 230 / 50 |
| Napetost polnjenja | V/DC | 9,6 |
| Tok polnjenja | mA | 700 |
| Trajanje polnjenja | h | približno. 3 - 5 ure |

Pridržujemo si pravico do tehničnih sprememb.

* Akumulatorske škarje za travo ** Akumulatorske škarje za grmičevje

- Navedena vrednost vibracijskih emisij je bila izmerjena po običajnem testnem postopku, zato jo lahko uporabimo za primerjavo z drugim električnim orodjem.
- Navedena vrednost vibracijskih emisij se lahko uporabi za oceno količin in dolžin ter dolžine obveznih delovnih premorov.
- Dejanska vrednost vibracijskih emisij, v času dejanske uporabe električnega orodja, se lahko od navedene vrednosti razlikuje odvisno od tega, na kak način se električno orodje uporablja.
- Opozorilo: Zaradi zaščite pred motnjami krvnega obtoka v rokah, do katerih prihaja zaradi vibracij, mora uporabnik v svoje delo vključiti tudi reden premor.
- Zagotovite čim manjše obremenitve zaradi tresljajev. Ukrepi za zmanjšanje obremenitev zaradi tresljajev sta npr. uporaba rokavic med uporabo izdelka in omejitev trajanja uporabe. Pri tem je treba upoštevati vse dele obratovalnega cikla (npr. čas, ko je električno orodje izklopljeno, in čas, ko sicer deluje, vendar brez obremenitve).
- Rok in nog nikoli ne približujte električnemu orodju, zlasti ob vklopu motorja.



Pozor Zaščita pred hrupom ! Ob začetku obratovanja pazite na regionalne predpise.

Pred začetkom uporabe

Varnostnim ključem (**safety key**) (sl. 2)

zaradi veljavnih predpisov glede varnosti – v primeru servisa pri odprti napravi – je ta stroj opremljen z varnostnim ključem (safety key), (A). Ta mora biti med običajno uporabo vedno vstavljen. Brez tega varnostnega ključa ni mogoče zagnati stroja. Odstrani se ga samo, kadar servisni tehnik odpre napravo, da se s tem prepreči ne-nadzorovan vklop in s tem nevarnost poškodb.

Polnjenje akumulatorja

Varnostna opozorila:

Naprava je že dobavljena s predhodno napolnjenim litijevim ionskim akumulatorjem. Vendar pa priporočamo, da akumulator pred prvo uporabo še enkrat napolnite.

- V ta namen uporabite samo zraven dobavljeni polnilnik. Ta je posebno usklajen s tem akumulatorjem.
- Nikoli ne uporabljajte drugih polnilnikov. Zaradi tega obstaja nevarnost požara ali eksplozije!
- Polnilnik vedno hranite stran od dežja ali vlage. Nevarnost udara električnega toka.
- Nikoli ne polnite nezaščiten na prostem, temveč na suhem, zaščitenem mestu.
- S tem polnilnikom nikoli ne polnite drugih akumulatorjev. Nevarnost požara ali eksplozije.
- Pred vsako uporabo polnilnika prekontrolirajte, da ohišje, vtič in kabel niso poškodovani. Ne uporabljajte, če obstaja kakšna poškodba.
- Polnilnika ne odpirajte na silo. V primeru okvare je treba polnilnik zamenjati.
- Polnilnik se pri postopku polnjenja segreje. Ne uporabljajte ga na lahko vnetljivi podlagi ali v vnetljivem okolju. Nevarnost požara.
- Celic akumulatorja nikoli ne odpirajte. Nevarnost kratkega stika.
- Pri poškodbah akumulatorja lahko iztekajo škodljivi hlapi ali tekočine. Pri nenamernem stiku sperite z obilo vode in takoj poiščite zdravniško pomoč. Tekočina lahko povzroči draženje kože in razjede.
- Akumulator zavarujte pred vročino, močno sončno svetlobo in ognjem. Nevarnost eksplozije.

Postopek polnjenja: (sl. 3)

Za polnjenje polnilnik z vtičem vtaknite v vtičnico. Nato vtič kabla polnilnika vtaknite v polnilno dozo škarij za travo in grmovje.

Začet postopek polnjenja je prikazan z rdeča kontrolno lučko (B) sl. 3 na koncu ročaja. Pri praznem akumulatorju znaša trajanje polnjenja približno 6-8 ure. Po končanem polnjenju elektronska kontrola postopek polnjenja avtomatsko izklopi. Nato rdeča luč spreminja barvo in luči zeleno. To je pomenilo konec polnjenja se signalizira. Časa polnjenja ni potrebno nadzorovati.

Polnilnik in ročaj naprave se pri postopku polnjenja segrejeta. To je normalno.

Če polnilnika ne uporabljate, ga odstranite iz vtičnice.

Med postopkom polnjenja se naprave ne sme uporabljati.

Akumulator je treba ponovno napolniti, ko opazite zmanjšanje zmogljivosti pri rezanju. Dodatno je integrirana elektronska zaščita pred popolnim izpraznjenjem, ki preprečuje okvare akumulatorja. Le-ta akumulator pri dosegu meje izpraznjenja izklopi. Po tem naprave več ne vklaplajte, vendar najprej napolnite akumulator.

Vklop in izklop (sl. 4)

Blokado vklopa C potisnite naprej in pritisnite stikalo D. Po vklopu naprave blokade vklopa C ni več treba držati pritisnjene.

Za izklop stikalo D zopet spustite.



Pozor! Rezilo teče naprej.

Možnosti uporabe naprave/zamenjava nastavkov (sl. 5)

Za zaščito pred poškodbami preko rezila potisnite zraven dobavljeni ščitnik za rezilo in uporabljajte zaščitne rokavice.

Istočasno pritisnite obe stranski tipki in rezila škarij snemite (sl. 6).

Odstranite event. umazanijo, ki je prodrla v prostor menjalnika.

Prosimo da, preden vstavite nadomestna rezila, pogonski prostor rahlo namastite z univerzalnim mazivom, ki se dobi v prodaji, kakor je opisano tudi v poglavju Vzdrževanje (sl.11).

Rezilo z zadnjim nastavkom vstavite v ohišje škarij za travo, kot je prikazano na sl. 7, in z močnim pritiskom na osnovno ploščo rezila klik sistem zaskočite.

Polozicije ekscentričnega pogona pri zamenjavi rezil ni treba upoštevati. Pri vklopu se ekscenter menjalnika samodejno zaskoči v uestezno izrezo na rezilu škarij.

Naprava je sedaj spet pripravljena za obratovanje.

Montaža teleskopskega ročaja s podvozjem

(sl. 8, 9, 10)

Za dodatno montažo teleskopskega ročaja oba utora na podvozju do konca potisnite v odprtini v ohišju škarij za travo. Nato zadnji konec ročaja škarij za travo pritisnite navzdol na podvozje, tako da se le ta s slišnim klikom zaskoči. Električni kontakt s stikalom je s tem avtomatsko vzpostavljen (sl. 8).

Za demontažo teleskopskega ročaja ročaj z rahlim potegom navzgor enostavno snemite s podvozja in podvozje izvlcite iz ohišja škarij za travo.

Nastavljanje dolžine teleskopskega ročaja (A)

Dolžino teleskopskega ročaja se za prilagajanje telesni višini lahko spreminja za do 26 cm.

V ta namen navojni tulec sl. 4 s pol obrata v smeri urnega kazalca odvijte, nastavite dolžino ročaja in navojni tulec v smeri proti urnemu kazalcu zopet pritegnite (sl. 9).

Nastavljanje dodatnega ročaja (B)

Nekoliko zrahljajte vijak v obliki zvezde in dodatni ročaj potisnite na zeleno višino. Nato vijak v obliki zvezde močno zategnite (sl. 9).

Nastavljanje kota teleskopskega držala (C)

Z vrtljivim zgibom lahko držalo nastavite v 7 položajev. Pritisnite gumb za blokiranje (13) in nastavite zeleni kot (sl. 10). Prepričajte se, da se vrtljivi zgib znova zaskoči.

Nastavljanje kota škarij za travo (D)

Pritisnite gumb za blokiranje in škarije za travo zavrtite v enega izmed 5 možnih položajev (sl. 10). Gumb za blokiranje se mora na koncu zopet zaskočiti.

Vzdrževanje (sl. 14)

Z rezila očistite sok rastlin in umazanijo. Par rezil morate v vsaki sezoni najmanj enkrat sneti. Pri tem se morajo odstraniti ostanki rastlin in tujski. Vreteno E in hrbet rezila F previdno namažite z redko mastjo. Motorja in drugih delov ne podmazujte.

Pozor! Drsne površine rezil morajo biti naoljene, da enakomerno tečejo. Nenaoljene drsne površine lahko negativno vplivajo življenjsko dobo.

Če je rezilo po daljšem času uporabe postalo topo, ga nadomestite samo z originalnim nadomestnim rezilom.

Škarje čistite samo s ščetko ali krpo. Aparata nikoli ne spirajte s curkom vode ali ga potopite v vodo.

Rezilo po vsaki uporabi obdelajte z negovalnim sprejem.

Obrabljena topa rezila zamenjajte.

Po uporabi vedno nataknite ščitnik za rezilo.

Kontrolirajte, če ima naprava kakršnekoli očitne pomanjkljivosti in jo eventualno dajte v popravilo pooblaščenim servisni službi.

Skladiščenje

Napravo vedno skladiščite na suhem, čistem mestu, zunaj dosega otrok. Skladiščite zaščiteno pred zmrzaljo.

Rezervni deli

Če potrebujete opremo ali rezervne dele, se obrnite na pooblaščen servis.

Za delo s tem strojem ne uporabljajte rezervnih delov, ki jih ni priporočil proizvajalec. V nasprotnem primeru lahko pride do resnih poškodb upravljavca, predmetov v bližini ali samega stroja.

Strižni nož 80 mm..... 51190814

Strižni nož 100 mm..... xxxxxxxx

Strižno rezilo 160 mm..... 51190815

Strižno rezilo 200 mm..... xxxxxxxx

Greblja..... xxxxxxxx

Polnilna postaja za polnjenje akumulatorja.....50800148

Odstranjevanje odpadkov in varstvo okolja



Prosimo upoštevajte sledeča navodila za odstranjevanje akumulatorja:



Odsluženi akumulatorji ali baterije ne spadajo v gospodinjne odpadke. Kot uporabnik ste uporabljene baterije oz. akumulatorje z zakonom dolžni vrniti.



Li-Ion

Ob izteku življenjske dobe Vaše naprave je treba baterije oz. akumulatorje odstraniti iz naprave in jih odstraniti ločeno.

Preden akumulatorje vrnete, jih morate izprazniti in zavarovati pred kratkim stikom. Stare akumulatorje lahko oddate na krajevnih zbiralnih mestih v Vaši občini ali pri Vašem trgovcu oz. na prodajnem mestu.

Kadar Vaša naprava nekega dne postane neuporabna ali je ne potrebujete več, Vas prosimo, da naprave na noben način ne vržete med gospodinjne odpadke, temveč jo odstranite okolju primerno.

Prosimo, da napravo oddate na mestu za zbiranje odpadkov. Tam bodo plastične in kovinske dele lahko ločili in jih dali reciklirati. Tozadevne informacije dobite tudi pri Vaši občinski ali mestni upravi.

Garancijski pogoji

Za to napravo dajemo sledečo garancijo neodvisno od obveznosti in dolžnosti trgovca iz kupne pogodbe od končnega porabnika in odjemalca:

Garancijski čas znaša 24 mesecev in se začne z nakupom, ki se dokazuje z originalnim računom. Pri komercialni uporabi ali izposoji se garancijski čas zniža na 12 mesecev. Garancija ne zajema delov, ki se hitro obrabijo, škode, akumulator, ki je nastala zaradi uporabe napačnih priključkov, popravil z neoriginalnimi rezervnimi deli, uporabe sile, udarcev in zloma ter namerne preobremenitve motorja. Zamenjava v okviru garancije zajema samo poškodovane dele in ne celega aparata. Garancijska popravila lahko opravlja samo pooblaščen delavnic ali servisna služba. Pri tujem posegu garancija preneha veljati.

Pošttnina, stroški razpošiljanja in prevzema so v breme kupca.

ES - Izjava o konformnosti

Ikra GmbH, Schlesierstrasse 36, 64839 Münster, Germany, izjavlja v izključni odgovornosti, da je proizvod/proizvode **Akumulatorske škarje GGSi 200**, za katerega velja ta izjava, v skladu z zadevnimi Varnostnimi in zdravstvenimi zahtevami v Smernicah ES **2006/42/ES** (direktiva o strojih), **2004/108/ES** (EMV vodila), **2006/95/ES** (nizkonaponska vodila), **2011/65/EU** (direktiva o RoHS) in **2000/14/ES** (Pravilnik o hrupu) všteti vse izmene. Za ustrezen prenos ter realizacijo Varnostnih in zdravstvenih zahtev, ki so imenovane v Smernicah ES, so se uporabile naslednje norme ter standardi in / ali tehnična(-ne) specifikacija(-je):

EN 60745-1:2009+A11:2010

EN 60745-2-15:2009+A1:2010

EN 50636-2-94:2014

EN 62233:2008

EN 50581:2012

EN 55014-1:2006/+A1:2009/+A2:2011

EN 55014-2:1997/+A1:2001/+A2:2008

izmerjeni nivo jakosti zvoka 78,4 dB (A)

garantirani nivo jakosti zvoka 86,0 dB (A)

Konformni ocenjevalni postopek po dodatku V /
Smernica 2000/14/ES

Leto izdelave je natisnjeno na ploščici s podatki o tipu in dodatno ugotovljivo na podlagi zaporedne serijske številke.

Münster, 19.10.2015



Gerhard Knorr, Tehnično vodstvo Ikra GmbH

Shranjevanje tehničnih dokumentov:

Gerhard Knorr, Kärcherstraße 57, DE-64839 Münster

Štovani kupče,

ovu uputu za uporabu smo sastavili da osiguramo pouzdano stavljanje u pogon. Ako se pridržavate sljedećih uputa Vaš uređaj će uvijek raditi na Vaše zadovoljstvo i imati dug vijek trajanja.

Naše uređaje prije serijske proizvodnje isprobavamo pod najstrožim uvjetima, a tijekom proizvodnje se nalaze pod stalnim provjerama. Ovo nam daje sigurnost a Vama jamstvo da ćete uvijek dobiti provjeren proizvod.

U interesu daljeg tehničkog razvoja pridržano je pravo na konstrukcijske i izvedbene promjene.


| Sažetak | Stranica |
|--|-----------------|
| Nazivi dijelova | 1 - 3 |
| Slike | 4 - 6 |
| Slike i objašnjenje piktograma | 7 - 11 |
| Svrha uporabe | 2 |
| Opće sigurnosne upute | 2 |
| Tehnički podaci | 6 |
| Ima sigurnosni ključ | 7 |
| Punjenje akumulatora | 7 |
| Uključivanje i isključivanje | 7 |
| Prenamjena uređaja / zamjena nastavaka | 7 |
| Montaža teleskopske ručke sa postoljem za vožnju | 7 |
| Održavanje | 8 |
| Skladištenje | 8 |
| Rezervni dijelovi | 8 |
| Odstranjivanje otpadkov in varstvo okolja | 8 |
| Uslovi garancije | 8 |
| EG-izjava o konformnosti | 9 |
| Servis | |

Svrha uporabe

Ovaj se uređaj lakom zamjenom isporučениh nastavaka po potrebi može prenamijeniti u škare za travu, škare za grmlje ili kopaču.

Upute za rad (slika 11, 12, 13)


Sa škarama za obrezivanje grmlja može se obrezivati ukrasno i lagano grmlje. Ovaj uređaj je prikladan i za oblikovno obrezivanje na pr. kod uređivanja groba.

 Škare za obrezivanje grmlja ne mogu i ne smiju zamjenjivati vrtne škare.

Namijenjene su isključivo za oblikovanje i obrezivanje ukrasnog grmlja male debljine. Svaka druga uporaba nije primjerena. Proizvođač/dobavljač ne odgovara za štetu nastalu zbog neprimjerene uporabe.

Sa škarama za šišanje trave se rubovi travnjaka tj. travnate površine mogu čisto šišati na nepristupačnim mjestima.

Kopača (drljača) rabi se za rahljenje, prozračivanje i plijevljenje kultiviranih tala i gusto rastućih kultura tako da se sačuva korijenje te za pripremu tla za sađenje. Time se također mogu ulagati treset, gnojivo i kompost u tlo.

 **Kako je uređaj namijenjen za korištenje jednom rukom, slobodnu ruku ne prinosite u blizinu pokrenutog noža.**

Svaka vrsta uporabe, koja odstupa od uputa naznačenih u ovoj uputi za uporabu, može prouzrokovati oštećenja stroja i značiti ozbiljno ugrožavanje poslužitelja.

Za održavanje Vašeg prava na jamstvo i u interesu sigurnosti proizvoda molimo Vas da svakako obratite pozornost na sigurnosne propise.

Druge opasnosti

- Uvijek postoje i druge opasnosti, čak pri pravilnoj uporabi škara za živicu. Dizajn škara za živicu uključuje sljedeće opasnosti:
- Možete doći do kontakta s nezaštićenim nožem (posljedice toga su rezne rane).
- Posezanje ili grabljenje rukama po škarama za živicu dok su uključene (posljedice toga su rezne rane).
- Neočekivani, iznenadni pokreti raslinja koje režete (posljedice toga su rezne rane).

- Izbacivanje ili odbijanje oštećenih zubaca za rezanje.
- Izbacivanje ili odbijanje raslinja koje režete.
- Ozljede sluha ako ne koristite preporučeno sredstvo za zaštitu sluha.
- Udisanje odrezanog raslinja.

Opće sigurnosne informacije za uporabu električnih alata

Pozor! Sve upute se moraju pročitati. Greške prilikom pridržavanja niže navedenih uputa mogu izazvati električni udar, požar i / ili teške ozljede. Pojam „Električni alat“ koji se dalje koristi, odnosi se na električne alata priključene na mrežu (sa mrežnim kablom) i električne alata na akumulatorski pogon (bez mrežnog kabla).

DOBRO SAČUVAJTE OVE UPUTE.

1) Radno mjesto

- a) Svoje područje rada držite čistim i pospremljenim.** *Nered i neosvijetljeno radno područje može prouzrokovati nezgode.*
- b) Sa uređajem nemojte raditi u području u kojem postoji opasnost od eksplozija, u kojoj se nalaze goruće tekućine, plinovi ili prašine.** *Električni alati stvaraju iskre, koje mogu zapaliti prašinu ili pare.*
- c) Djecu i druge osobe za vrijeme korištenja električnog uređaja držite podalje.** *Ako Vam je odvracena pozornost možete izgubiti kontrolu nad uređajem.*

2) Električna sigurnost

- a) Priključni utikač punjač mora odgovaraju u utičnicu.** Utikač se ni u kom slučaju ne smije izmijeniti. **Adapterski utikač nemojte koristiti zajedno sa uređajima koji su zaštitno uzemljeni.** *Nepromijenjeni utikači i odgovarajuće utičnice smanjuju rizik električnog udara.*
- b) Izbjegavajte kontakt tijela sa uzemljenim površinama kao što su cijevi, grijalice, štednjaci i hladnjaci.** *Postoje povišeni rizik kroz električni udar,*

ako je Vaše tijelo uzemljeno.

- c) **Uređaj držite dalje od kiše.** *Prodiranje vode u električni uređaj povećava rizik električnog udara.*

3) Sigurnost osoba

- a) **Budite oprezni, pazite na ono što radite i pažljivo postupajte** prilikom rada sa električnim alatom. **Nemojte raditi sa uređajem, ako ste umorni ili ako stojite pod drogama, alkoholom ili medikamentima.** *Jedan trenutak nepažnje prilikom korištenja uređaja može dovesti do ozbiljnih ozljeda.*

- b) **Nosite osobnu zaštitnu opremu i uvijek zaštitne naočale.** *Nošenje osobne zaštitne opreme kao što je to zaštitna maska protiv prašine, neklizajuće sigurnosne cipele, zaštitna kaciga ili zaštita za sluh, ovisno o vrsti i korištenju električnog alata, smanjuje rizik od ozljeda.*

- a) **Izbjegavajte nehotično pokretanje.** *Provjerite je li električni alat isključen prije nego što ga priključite na električnu mrežu i/ili bateriju, prije podizanja ili nošenja. Nošenje električnog alata s prstom na sklopki ili priključivanje uključenog alata na električnu mrežu može uzrokovati nezgode.*

- c) **Uklonite alate za podešavanje ili odvijanje prije nego uključite uređaj.** *Alat ili ključ, koji se nalazi u rotirajućem dijelu uređaja, može dovesti do ozljeda.*

- d) **Nemojte pre nagliti.** *Pobrinite se za stabilan položaj i uvijek držite ravnotežu. Kroz to uređaj možete bolje kontrolirati u neočekivanoj situaciji.*

- e) **Nosite prikladnu odjeću.** *Nemojte nositi široku odjeću ili nakit. Kosu, odjeću i rukavice držite dalje od rotirajućih dijelova. Labava odjeća, nakit ili duga kosa mogu biti zahvaćeni od rotirajućih dijelova.*

- f) **Ako se može montirati usisivač ili naprava za prihvaćanje uvjerite se, da je ista priključena i da se ispravno koristi.** *Korištenje tih naprava smanjuje ugrožavanje kroz prašinu.*

4) Pažljivo rukovanje i korištenje

električnih alata

- a) **Nemojte preopterećivati uređaj.** *Za vaš rad koristite samo za to predviđeni električni alat. Sa odgovarajućim električnim uređaj radite bolje i sigurno u naznačenom području učinka.*

- b) **Nemojte koristiti električni alat čija je sklopka defektna.** *Električni alat, koji se više ne može uključiti ili isključiti, je opasan i mora biti popravljen.*

- c) **Izvadite bateriju prije namještanje uređaja, zamjene dijelova pribora ili odlaganja uređaja.** *Ta mjera opreza sprječava nehotično pokretanje uređaja.*

- d) **Nekorištene električne alate pohranite izvan dosega djece.** *Nemojte dozvoliti da uređaj koriste osobe, koje sa njime nisu upoznate ili koje nisu pročitale upute. Električni alati su opasni ako ih koriste neiskusne osobe.*

- e) **Uređaj pažljivo njegujte.** *Kontrolirajte, da rotirajući dijelovi uređaja ispravno funkcioniraju i da nisu zaglavljani, provjerite da li su dijelovi puknuli ili tako oštećeni, da to utiče na funkciju uređaja. Oštećene dijelove dajte popraviti prije korištenja uređaja. Veliki broj nezgoda zasniva ne lošem održavanju električnih uređaja.*

- f) **Alat za rezanje uvijek držite oštar i čist.** *Pažljivo njegovani alat za rezanje sa oštrim bridovima se manje zaglavljuje i uvijek se lakše vodi.*

- g) **Koristite električne alate, pribor, alat itd. prema odgovarajućim uputama i na način, kako je propisano za specijalni tip uređaja.** *Pri tome obratite pozor na uvjete i vrstu rada koji se treba provesti. Korištenje električnih alata u druge svrhe osim onih namijenjenih može dovesti do opasnih situacija.*

5) Servis

- a) **Uređaj za popravak prepustite isključivo kvalificiranom stručnom osoblju uz korištenje originalnih zamjenskih dijelova.** *Time će se osigurati, da sigurnost uređaja ostaje*

održana.

6) Rukovanje i uporaba baterijskih alata

- a) **Prije stavljanja baterije, uvjerite se da je aparat isključen.** *Stavljanje baterije na uključeni električni aparat može prouzročiti nesreće.*
- b) **Za punjenje baterija koristite samo punjač baterija kojeg preporučuje proizvođač.** *Punjači baterija obično su specifični za vrstu baterije; ako ih koristite s drugim vrstama, postoji opasnost od požara.*
- c) **Koristite samo specifične baterije predviđene za vaš alat.** *Uporaba drugih baterija može prouzročiti ozljede i opasnost od požara.*
- d) **Nekorištenu bateriju držite daleko od uredskih spojnica, sitnog novca, ključeva, čavla, vijaka i drugih malih metalnih predmeta koji bi mogli izazvati kratki spoj na priključcima.** *Kratki spoj na priključcima baterije može izazvati izgaranje ili požar.*
- e) **Baterija u lošem stanju može prouzročiti izlazak tekućine. Izbjegavajte dodir s tekućinom. U slučaju nehotičnog dodira, isperite vodom. U slučaju dodira tekućine s očima, potražite i savjet liječnika.** *Tekućina koja izađe iz baterije može prouzročiti nadraženost kože ili opekline.*

Sigurnosne upute za škare za živicu:

- Sve dijelove tijela držite podalje od noževa. Nikada nemojte pokušati kod hodajućeg noža ukloniti materijal koji se reže ili isti držati. Zaglavljani materijal koji se reže uklonite samo pri isključenom uređaju. *Jedan trenutak nepažnje prilikom korištenja škara za živicu može dovesti do teških ozljeda.*
- Škare za rezanje živice nosite za ručku pri isključenom nožu. Prilikom transporta ili skladištenja na škare za rezanje živice uvijek navucite zaštitni pokrov. *Pažljivo rukovanje sa uređajem smanjuje opasnost od ozljede kroz nož.*
- Električni alat držite samo za izolirane površine ručki jer rezni nož može doći

u dodir sa skrivenim električnim vodovima. *Dodir reznog noža s vodom pod naponom može metalne dijelove uređaja izložiti naponu i uzrokovati električni udar.*

- **Prije rada pretražite živicu radi skrivenih predmeta, na primjer žice itd.** *Pazite na to da rezni alat ne dođe u dodir sa žicom ili drugim metalnim predmetima.*
- **Električni alat držite ispravno, na primjer objema rukama na ručkama, ako postoje dvije ručke.** *Gubitak kontrole nad uređajem može uzrokovati ozljede.*

Upute o sigurnosti

- **Ovaj aparat nije namijenjen za uporabu od strane osoba (uključujući djecu) sa smanjenim tjelesnim, osjetilnim ili mentalnim sposobnostima, odnosno bez iskustva i znanja, osim ako ih osoba odgovorna za njihovu sigurnost ne nadzire ili ne uputi na uporabu aparata.** *Djeca treba nadzirati kako bi se osiguralo da se ne igraju s aparatom.*
- **Ovaj uređaj nije namijenjen za uporabu osobama sa smanjenim fizičkim, čulnim ili mentalnim sposobnostima, ili osobama koje nemaju dovoljno iskustva i/ili nemaju dovoljno znanja, osim u slučaju, da su pod nadzorom osobe koja je odgovorna za njihovu sigurnost, ili u slučaju da su te osobe primile odgovarajuće upute o pravilnoj uporabi uređaja.**
- **Rezni alat nastavlja raditi nakon isključivanja uređaja.**
- **Prije čišćenja morate isključiti uređaj.** **Pozor! Prste i noge držite izvan reznog područja!**
- **Motor uključite tek kada su ruke i noge udaljene od reznog alata.**
- **Prije primjene uređaja s radne površine odstranite sva strana tijela, a tijekom rada pazite na njih!**
- **Prije transporta isključite uređaj te pričekajte da se nož zaustavi.** **Održavanje i čišćenje uvijek se obavlja na isključenom uređaju.**
- **Djeca ispod 16 godina starosti ne smiju rukovati uređajem.**
- **Upotrebu ovog uređaja nikad ne dopustite djeci i osobama koje nisu pročitale priručni**

nik za rukovanje.

- Zakonski propisi mogu ograničiti starost rukovatelja.
- Uvažite odgovornost prema trećim osobama na području rada.
- Upotrebu škara za rezanje živice izbjegavati, ukoliko se osobe, prije svega djeca, nalaze u blizini.
- Škare za obrezivanje grmlja i trave koristite samo na dnevnom svjetlu ili uz odgovarajuće umjetno osvjetljenje.
- Provjeravanje i održavanje škara treba stručno obaviti. Kod oštećenja zamijenite cijeli nož. Kod oštećenja udarcima potrebna je stručna provjera.
- Izbjegavajte uporabu stroja ako se u blizini nalaze druge osobe, u prvom redu djeca ili kućne životinje.
- Nosite odgovarajuću radnu odjeću kao što su to zaštitne naočale, zaštita za sluh, zatvorene cipele koje se ne klizu i radne rukavice. Izbjegavajte nošenje dodatne odjeće, pošto ona može biti zahvaćena od komada koji se miču.
- Nakon odlaganja škara i prije čišćenja osigurajte da se uređaj ne uključi sam od sebe na pr. aktivacijom ključnog blokatora.
- Stroj valja redovito provjeravati i održavati i te postupke smije obavljati samo ovlaštena servisna služba.
- Škare nikada ne primajte za noževe, opasnost od ozljeda postoji i kod mirovanja noža.
- Ne posežite u pokrenute noževe da biste odstranili strana tijela. Ovo nemojte činiti niti ako noževi zablokiraju.
- Uređaj pohranite na mjestu nedostupnom za djecu.
- Za vrijeme rada sa škarama za rezanje živice uvijek držite sigurno odstojanje, u posebnosti, kada upotrebljavate podnožnice ili ljestve.
- Škare za rezanje živice nemojte upotrebljavati sa oštećenim ili previše istrošenim napravama za rezanje.
- Pobrinite se za to, da su svi zaštitni i uređaji i rukohvati namješteni. Nemojte nikada pokušati pustiti u pogon

nepotpuni stroj.

- Kod transporta ili skladištenja škara za rezanje živice uvijek upotrebljavajte zaštitu za noževe.
- Prije početka rada pregledajte svoju okolinu i obratite pažnju na moguće opasnosti, koje Vi zbog buke stroja možda ne biste mogli čuti.
- Koristite samo zamjenske dijelove i pribor koje je preporučio proizvođač.
- Imajte na umu da je isključivo korisnik odgovoran za nezgode ili ugrožavanje drugih osoba ili njihove imovine.
- Prije uporabe valja vizualno provjeriti ima li na stroju oštećenih, nedostajućih ili pogrešno montiranih zaštitnih uređaja ili pokrova.
- Nikad ne rabite stroj s oštećenim zaštitnim pokrovom ili uređajem ili bez zaštitnog pokrova ili uređaja.
- Tijekom cijelog razdoblja uporabe stroja valja nositi zaštitu za oči, duge hlače i čvrste cipele.
- Valja izbjegavati uporabu stroja u lošim vremenskim uvjetima, naročito ako u slučaju opasnosti od grmljavine.
- Isključite stroj
 - uvijek kad se stroj ostavi bez nadzora
 - prije provjere ili prenamjene stroja
 - nakon kontakta sa stranim tijelima
 - uvijek kad stroj počne neobično vibrirati
- Uvijek se pobrinite za to da u ventilacijskim otvorima nema stranih tijela.
- Uvijek održavajte ravnotežu kako biste u svakom trenutku imali siguran položaj tijela na padinama. Hodajte, ne trčite.
- Upozorenje! Ne dodirujte pokretne opasne dijelove ako stroj nije isključen i ako se pokretni opasni dijelovi nisu potpuno zaustavili.
- Trnjenje ili mravinjanje u rukama znak su prekomjerne ispostavljenosti vibracijama. Skratite radno vrijeme, uzmite dovoljno duge odmore, porazdijelite rad na druge osobe ili stavite antivibracijske rukavice pri dugotrajnoj uporabi.

Škare za rezanje trave i grmlja na akumulatorski pogon GGSI 200

Tehnički podaci

| | | |
|---|-------------------|-----------------------------|
| Napon akumulatora/pogonski napon | V/DC | 7,2 |
| Tip akumulatora | Ah / Wh | 2,5 / 18 Whlicij ijoni |
| Pogonsko vrijeme | min. | ca. 180 |
| Kretanje reza | min ⁻¹ | 1000 |
| Širina rezanja * | mm | 80 (100) |
| Dužina noža ** | mm | 160 (200) |
| Jačina reza** | mm | 8 |
| Radna širina (kopača/drljača) | mm | 90 |
| Razina jačine zvuka (EN 60745-1:2009+A11:2010) | dB(A) | 78,4 k=3,0 dB (A) |
| Razina zvučnog tlaka (EN 60745-1:2009+A11:2010) | dB (A) | 58,4 k=3,0 dB (A) |
| Vibracija (EN 60745-1:2009+A11:2010) | m/s ² | <1,5 k=1,5 m/s ² |

Mrežni uređaj / uređaj za punjenje

| | | |
|-------------------------|---------|--------------|
| Mrežni napon | V~ / Hz | 230 / 50 |
| Napon punjenja | V/DC | 9,6 |
| Struja punjenja | mA | 700 |
| Vrijeme punjenja iznosi | h | oko 3-5 sati |

Tehničke promjene su pridržane.

* škare za travu ** škare za obrezivanje grmlja

- Naznačena vrijednost vibracija ustanovljena je standardiziranom opremom i može se koristiti kako za usporedbu s drugim električnim aparatima, tako i za privremenu procjenu opterećenja putem vibracija.
- Ovisno o korištenju stroja i njegove opreme, vrijednost vibracija može biti drugačija te biti i viša od one naznačene.
- Potrebno je utvrditi sigurnosne mjere radi zaštite korisnika, na temelju procjene opterećenja kojeg stvaraju vibracije u stvarnim uvjetima korištenja.
- U vezi s tim treba uzeti u obzir sve faze radnog ciklusa, kao na primjer isključivanje ili rad na prazno.
- Opterećenje od vibracija pokušajte zadržati što manjim. Primjeri mjera za smanjivanje vibracijskog opterećenja nošenje su rukavica pri upotrebi alata i ograničavanje vremena rada. Pritom je potrebno uzeti u obzir sve dijelove radnog ciklusa (na primjer vremena u kojima je električni alat isključen i ona u kojima je on uključen, ali radi bez opterećenja).
- Šake i stopala uvijek držite podalje od reznih alata, naročito pri uključivanju motora!



Pozor: Zaštita od buke! Prije puštanja u pogon obratite pažnju na regionalne propise.

Prije puštanja u pogon

Ima sigurnosni ključ (safety key) (slika 2)

Zbog važećih sigurnosnih propisa - u slučaju servisa kad je uređaj otvoren - ovaj stroj ima sigurnosni ključ (engl. „safety key”) (A). Pri normalnoj uporabi on mora uvijek biti utaknut. Stroj se ne može uključiti bez tog sigurnosnog ključa. Ključ se mora izvući samo ako servisni tehničar otvori uređaj, kako bi se onemogućilo nehotično uključivanje i time izbjegla opasnost od ozljeda.

Punjenje akumulatora

Sigurnosne upute:

Uređaj se isporučuje se unaprijed napunjenim licijonskim akumulatorom. Ali se preporučuje da se prije prvog puštanja u pogon akumulatori još jednom napune.

- Za to koristite dostavljeni uređaj za punjenje. On je specijalno usklađen na ovaj akumulator.
- Nikada ne koristiti druge punjače. Kroz to postoji opasnost od požara ili eksplozije!
- Uređaj za punjenje uvijek čuvati od kiše ili vlage. Opasnost od električnog udara. - Nikada nezaštićeno puniti na otvorenom već uvijek na suhim i zaštićenim mjestima.
- Sa ovim uređajem za punjenje nikada ne puniti strane akumule. Opasnost od požara ili eksplozije.
- Prije svake upotrebe uređaja za punjenje kućište, utičnicu i kabel pregledati na oštećenja. Ne koristiti ako postoji oštećenje.
- Uređaj za punjenje ne otvarati na silu. Uređaj za punjenje se kod postojanja kvara mora zamijeniti.
- Uređaj za punjenje se prilikom postupka punjenja zagrije. Ne koristiti na lako zapaljivoj podlozi ili u zapaljivoj okolini. Opasnost od požara.
- Nikada ne otvarati čelije akumulatora. Opasnost od kratkog spoja.
- Kod oštećenja akumulatora mogu isticati štetne pare ili tekućine. Kod nenamjernog kontakta mjesto isprati sa vodom i odmah potražiti liječničku pomoć. Tekućina može prouzrokovati nadražaje kože ili nagrizanja.
- Akumulator zaštititi od vrućine, jakog utjecaja sunčanih zraka i vatre. Opasnost od eksplozije.

Postupak punjenja: (slika 3)

Za punjenje akumulatora utični uređaj za punjenje utaknuti u utičnicu. Nakon toga utičnicu kabela za punjenje utaknuti u kutiju za punjenje škara za šišanje trave i grmlja

Početak postupka punjenja se prikazuje kroz crvena kontrolnu svjetiljku (B), slika 3 na kraju ručke. Kod praznog akumulatora vrijeme punjenja iznosi cca. 6-8 sata. Nakon završetka punjenja elektronski nadzor automatski isključuje postupak punjenja. Onda crveno svjetlo mijenja boju i svjetlo zelene. To je označilo kraj procesa punjenja javlja. Nadzor vremena punjenja nije potreban.

Uređaj za punjenje i ručka uređaja se prilikom postupka punjenja zagriju. To je normalno.

Kada se uređaj za punjenje ne koristi, isti iskopčati iz utičnice.

Za vrijeme postupka punjenja se uređaj ni u kom slučaju ne smije koristiti.

Akumulator se treba napuniti, kada se osjeti znatno popuštanje učinka pri rezanju. Dodatno je ugrađena elektronska zaštita od totalnog pražnjenja, koja sprječava oštećenje akumulatora. Ista akumulator isključuje po dostizanju granice pražnjenja. Uređaj nakon toga više nemojte uključivati, već najprije napunite akumulator.

Uključivanje i isključivanje (slika 4)

Zapor uključivanja C pomaknuti prema naprijed i pritisnuti sklopku D. Nakon uključivanja se zapor za uključivanje C više ne mora držati.

Za isključivanje pustiti sklopku D.



Oprez! Nož se još naknadno pokreće.

Prenamjena uređaja / zamjena nastavaka (slika 5)

Za zaštitu od ozljeda utaknite dostavljenu zaštitu za noževe preko noža i koristite zaštitne rukavice.

Obadviye bočne tipke istovremeno pritisnuti i izvaditi nož za rezanje (slika 6).

Iz prostora pogona izvadite eventualnu prljavštinu.

Prije umetanja zamijenjenog noža malo podmazati područja pogona sa univerzalnim mazivima, koje se može dobiti u trgovini, kako je opisano u odlomku održavanje (slika 11).

Nož škara uvesti sa stražnjim držačem u kućište škara za šišanje trave kao što je prikazano na slici 7 i snažnim pritiskanjem na osnovnu ploču noža uklopiti u klik sustav.

Kod zamjene noža se ne mora paziti na položaj ekscentričnog pogona. Prilikom uključivanja ekscentar pogona se samostalno namješta u odgovarajući izrez noža za rezanje.

Uređaj je sada spreman za pogon.

Montaža teleskopske ručke sa postoljem za vožnju (slika 8, 9, 10)

Za dogradnju teleskopske ručke obadva grebena na postolju za vožnju do graničnika uvesti u otvor kućišta škara za šišanje trave. Nakon toga stražnji završetak ručke škara za šišanje trave utisnuti na postolje za vožnju skroz dok se isti kroz čujni zvuk klika ne uklopi. Elektronski kontakt za uključivanje se na taj način automatski uspostavlja. (Abb. 8).

Za skidanje teleskopske ručke ručku škara za šišanje trave jednostavno lagano iz postolja za vožnju iskopiti gore i postolje za vožnju izvaditi iz kućišta škara za šišanje trave.

Podesiti dužinu teleskopske ručke (A)

Dužina teleskopske ručke se za prilagodavanje tjelesne

većiine može promijeniti do 26 cm.

Za to čahuru vijka popustiti za pola okretaja u smjeru kazaljke na satu, podesiti dužinu ručke i čahuru vijka suprotno smjeru kazaljke na satu ponovno pričvrstiti. (Abb. 9).

Namještanje dodatne ručke (B)

Malo otpustite vijak sa zvjezdomastom ručkom i pomaknite dodatnu ručku na željenu visinu. Zatim ponovno zategnite vijak sa zvjezdomastom ručkom (slika 9).

Namještanje kuta teleskopskog štapa (C)

Okretnim zglobovima na štapu on se može namjestiti u 7 položaja. Pritisnite gumb za blokiranje (13) i namjestite željeni kut (slika 10). Pobrinite se za to da se okretni zglob ponovo uglati.

Namještanje kuta škara za travu (D)

Pritisnite tipku za blokiranje i okrenite škare za travu u jedan od 5 mogućih položaja (slika 10). Tipka za blokiranje mora se zatim ponovno uglati.

Održavanje (slika 14)

Očistite nož od biljnih sokova i prljavštine. Par noževa potrebno je u sezoni skinuti najmanje jedanput. Kod toga treba odstraniti ostatke biljaka i stranih tijela. Pogonski zupčanik E i poledinu noža F oprezno podmazati tankim slojem maziva. Ne podmazivati motor i druge dijelove.

Pozor! Klizne površine noževa se moraju nauljiti zbog održavanja klizne sposobnosti. Nepodmazane klizne površine mogu negativno utjecati na izdržljivost.

Kada se noževi nakon dulje uporabe zatupe, molimo zamijenite ih samo originalnim zamjenskim noževima.

Škare čistite samo četkom ili krpom. Uređaj ne vlažite vodom i ne potapajte ga u nju.

Nož nakon svake uporabe obraditi sa sprejem za njegu.

Zamijeniti ishabane tupe noževe.

Nakon uporabe navući zaštitu za nož.

Uređaj pregledati na vidljive nedostatke i u danom slučaju iste dati popraviti u ovlaštenom servisu.

Skladištenje

Uređaj uvijek čuvati na suhom, čistom mjestu izvan dometa djece. Skladištiti sigurno od mraza.

Rezervni dijelovi

Trebaju li vam pribor ili rezervni dijelovi, obratite se našoj servisnoj službi.

Za rad s ovim uređajem nipošto ne upotrebljavajte rezervne dijelove koje naša tvrtka ne preporučuje. U suprotnom se rukovatelj ili druge osobe u blizini mogu teško ozlijediti ili se uređaj može oštetiti.

| | |
|--------------------------------------|----------|
| Nož trimera 80 mm..... | 51190814 |
| Nož trimera 100 mm..... | xxxxxxx |
| Nož škara 160 mm..... | 51190815 |
| Nož škara 200 mm..... | xxxxxxx |
| Radna širina (kopača/drljača)..... | xxxxxxx |
| Stanica za punjenje akumulatora..... | 50800148 |

Odstranjavanje otpadkov i varstvo okolja



Molim uvažavajte sljedeće upute o odstranjanju akumulatora:



Iskorišteni akumulatori ili baterije ne spadaju u kućne otpatke. Kao potrošač imate zakonsku obvezu vraćanja istrošenih baterija odnosno akumulatora.



Li-Ion

Pri koncu vijeka trajanja Vašeg uređaja morate baterije odnosno akumulatore izvaditi iz uređaja i odložiti ih na posebno mjesto.

Prije vraćanja stare akumulatore morate isprazniti i osigurati od kratkog spoja. Stare akumulatore možete predati na mjesna odlagališta ili kod Vašeg trgovca odnosno mjesta prodaje.

Kadar Vaša naprava nekega dne postane neuporabna ali je ne potrebujete već, Vas prosimo, da napravu na noben način ne vržete med gospodinjske odpadke, temveč jo odstranite okolu primerno. Prosimo, da napravu oddate na mestu za zbiranje odpadkov. Tam bodo plastične in kovinske dele lahko ločili in jih dali reciklirati. Tozadevne informacije dobite tudi pri Vaši občinski ali mestni upravi.

Uslovi garancije

Za ovaj uređaj dajemo bez obzira na obaveze trgovca iz kupovnog ugovora, krajnjem potrošaču sledeću garanciju:

Vreme trajanja garancije iznosi 24 meseca, a počinje sa predajom koja se treba dokazati originalnim računom. Kod komercijalne upotrebe i iznajmljivanja se vreme garancije skraćuje na 12 meseci. Iz garancije su isključeni potrošni delovi, akumulatorima i štete, koje nastanu upotrebom neispravnih dodatnih delova, popravaka sa neoriginalnim delovima, primene sile, udara i loma kao i nasilnog preopterećenja motora. Garancija na izmenu se proteže samo na neispravne delove, ne na kompletne uređaje. Popravke pod garancijom sme provesti samo ovlaštena radionica ili servisna služba proizvođača. Kod stranih zahvata garancija propada.

Troškove poštarine, pošiljke i posledične troškove snosi kupac.

EG-izjava o konformnosti

Mi, **ikra GmbH, Schlesierstrasse 36, 64839 Münster, Germany**, na vlastitu odgovornost izjavljujemo da su proizvod/proizvodi **akumulatorske škare za trave GGSI 200**, na koje se odnosi ova izjava, u skladu s postojećim odredbama o sigurnosti i zdravlju EG-direktive **2006/42/EG** (smjernica za strojeve), **2004/108/EG** (EMV-direktiva), **2006/95/EG** (direktiva o niskom naponu), **2011/65/EU** (RoHS-direktiva) i **2000/14/EG** (direktiva o jačini zvuka). Za stručnu primjenu odredbi o sigurnosti i zdravlju imenovanih u EG-direktivama upotrijebljene su sljedeće norme i/ili tehničke specifikacije:

EN 60745-1:2009+A11:2010

EN 60745-2-15:2009+A1:2010

EN 50636-2-94:2014

EN 62233:2008

EN 50581:2012

EN 55014-1:2006/+A1:2009/+A2:2011

EN 55014-2:1997/+A1:2001/+A2:2008

izmjerena razina jačine zvuka 78,4 dB(A)

zajamčena razina jačine zvuka 86,0 dB(A)

Postupak o postojanju konformnosti po prilogu V /
smjernica 2000/14/EG

Godina proizvodnje je otisnuta na označnoj pločici i dodatno se može
utvrditi uz pomoć tekućeg serijskog broja.

Münster, 19.10.2015



Gerhard Knorr, Tehnička uprava Ikra GmbH

Pohranjivanje tehničke dokumentacije:
Gerhard Knorr, Kärcherstraße 57, DE-64839 Münster

Многоуважаеми клиенти,

Ние създадохме настоящата инструкция за използване за да се гарантира надеждно пускане в експлоатация на уреда. Ако спазвате посочените по-долу указания, винаги ще бъдете доволни от работата на Вашия уред и той ще има дълъг експлоатационен срок.

Преди серийното производство нашите уреди се изпробват при най-строги условия и по време на производството се подлагат на постоянен контрол. Това ни дава увереност, а на Вас гаранцията, че винаги получавате свършен продукт.

В интерес на техническото усъвършенстване си запазваме правото на изменения в конструкцията и в изпълнението.


| Съдържание | Страница |
|--|-----------------|
| Bezeichnung der Teile | 1 - 3 |
| Илюстрации | 4 - 6 |
| Изображение и обяснение на пиктограмите | 7 - 11 |
| Предназначение | 2 |
| Общи указания за безопасност | 2 |
| Технически данни | 7 |
| предпазен ключ | 8 |
| Зареждане на батерията | 8 |
| Преоборудване на уреда / смяна на приставките | 8 |
| Поддръжка | 9 |
| Съхранение | 9 |
| Резервни части | 9 |
| Отвеждане на отпадъците и опазване на околната среда | 9 |
| Гаранция | 10 |
| Декларация за съответствие в ЕО | 10 |
| Услуга | |

Предназначение

При нужда този уред чрез лесна смяна на доставените приставки може да се превърне в ножица за трева, ножица за храсти или в приспособление за разрохкване на почва.

Указания за работа (фиг. 11, 12, 13)


С ножицата за храсти могат да се режат декоративни храсти и малки храсталаци. Този уред е много подходящ и за оформящо подрязване, например при поддръжка на гробове.

 Ножицата за храсти не може и не бива да заменя хрестореза.

Тя е предназначена изключително за оформяне и рязане на декоративни храсти и храсталаци с малка дебелина. Друго използване, излизащо извън тези рамки, се счита не по предназначение. Производителят (доставчикът) не отговаря за произтичащи от това щети.

Ножицата за трева гарантира чисто подрязване на тревата в краищата на морави или труднодостъпни места.

Приспособлението за разрохкване на почва (култиватор) се използва за щадящо корените разрохкване, аериране и плевене на обработвани почви и гъсто разположени култури, както и за подготовка за засаждане. При това могат да се внасят торф, тор и компост в почвата.

 **Тъй като уредът се води с една ръка, в никакъв случай не приближавайте другата свободна ръка до работещия нож.**

Всеки вид употреба, която се различава от указанията в настоящото ръководство за експлоатация, може да причини повреда по машината и да означава сериозно застрашаване на оператора.

За да запазите Вашата гаранция и в интерес на безопасността на продукта, моля непременно спазвайте предписанията за безопасност.

Други опасности

Другите опасности съществуват винаги, даже ако ножицата се използва правилно. Конструкцията на ножицата може да е свързана със следните опасности:

- Съприкосновение с незащитено острие (водещо до порезни рани)
- Протягане към или хващане на ножицата по време на работа (водещо до порезни рани)
- Неочаквано, рязко движение на обрязвания растителен материал (водещо до порезни рани)
- Изхвърляне или катапултиране на повредени режещи зъбци
- Изхвърляне или катапултиране на обрязвания материал
- Увреждане на слуха, ако не се използват посочените средства за защита на слуха
- Вдишване на материали от рязането

Общи указания за безопасност за Електрически инструмент

Внимание! Всички указания трябва да бъдат прочетени. Грешки при неспазване на посочените по-долу инструкции могат да причинят токов удар, пожар и/или тежки наранявания. Използването по-долу понятие „Електрически инструмент“ се отнася до електрически инструменти, включени в мрежа, (с мрежов кабел) и акумулаторни електрически инструменти (без мрежов кабел).

ЗАПАЗЕТЕ ДОБРЕ ТЕЗИ ИНСТРУКЦИИ.

1) Работно място

- a) **Поддържайте работното си място чисто и прибрано. Безпорядък и неосветени работни зони могат да доведат до злополуки.**
- b) **Не работете с уреда във взривоопасни среди, в които се намират горими течности, газове или прахове.** *Електрическите инструменти създават искри, които могат да възпламенят прах или пари.*
- c) **По време на използване електрическият инструмент трябва да се дър-**

жи далеч от деца и други лица. Ако Ви разсеят, е възможно да загубите контрола над уреда.

2) Електрическа безопасност

a) Щепселът на уреда трябва да пасва в уреда. Щепселът не трябва да бъде променен по никакъв начин. Не използвайте преходни щепсели в комбинация със заземени уреди. Оригиначните щепсели и пасващите контакти намаляват риска от токов удар.

b) Избягвайте контакта на тялото със заземени повърхности, като тръби, отопления, печки и хладилници. На лице е повишен риск от токов уред, когато тялото Ви е заземено.

c) Дръжте уреда надалеч от дъжд. Проникването на вода в електроуред повишава риска от токов уред.

3) Безопасност на хората

a) Бъдете внимателни, обърнете внимание на това, което правите и се работете разумно с електроуред. Не използвайте уреда, когато сте изморени или се намирате под влиянието на наркотици, алкохол или медикаменти. Един момент невнимание при употреба на уреда може да доведе до сериозни наранявания.

b) Носете лично защитно оборудване и носете винаги защитни очила. Носенето на лично защитно оборудване, като маска за прах, нехлъзгащи се защитни обувки, защитен шлем или антифон, според вида и употребата на електроуред, намалява риска от наранявания.

c) Избягвайте неволно пускане. Уверявайте се, че електрическият инструмент е изключен, преди да го свържете към електрозахранването или да поставите батерията, да го вземате или да го носите. Ако при носене на електрическият инструмент държите пръста си върху превключателя или свържете включен уред към електрозахранването, това може да доведе до злополуки.

d) Избягвайте неволното пускане в експлоатация на уреда. Уверете се, че прекъсвачът се намира на позиция „ИЗКЛ.“. Когато поставите пръста си на прекъсвача при носене на уреда или свържете уреда към мрежата във включено състояние, е възможно това да доведе до злополуки.

e) Отстранете инструментите за настройване или отверките, преди да включите уреда. Инструментът или ключът, който се намира във въртяща се част на уреда, може да доведе до наранявания.

f) Не надценявайте силите и възможностите си. Заемете стабилна и сигурна стойка и поддържайте винаги равновесие. По този начин ще можете да контролирате по-добре уреда при неочаквани ситуации.

g) Носете подходящо облекло. Не носете широко облекло или накити. Дръжте коси, облекло и ръкавици надалеч от подвижни части. Свободното облекло, накитите или дългите коси могат да бъдат завлечени от движещите се части.

h) Когато са монтирани устройства за засмукване и събиране на прах, убедете се, че те са включени и че се използват правилно. Използването на такива устройства предотвратява опасности, причинени от прах.

4) Внимателно боравене и употреба на електрически инструменти

a) Не претоварвайте уреда. Използвайте за Вашата работа предназначения за нея електрически инструмент. С подходящия инструмент Ви ще работите по-добре и по-сигурно в определения Ви сектор.

b) Не използвайте електрически инструмент с повреден прекъсвач. Електрическият инструмент, който не може да се включва и изключва, е опасен и трябва да се ремонтира.

c) Изтеглете щепсела от контакта и/или свалете батерията, преди да извършвате настройки по уреда, да сменя-

те приставки или да оставите уреда настрана. *Тази предпазна мярка предотвратява неволно стартиране на уреда.*

c) Съхранявайте неизползваните електрически инструменти извън обсега на деца. Не оставяйте уредът да се използва от лица, които не са запознати с него или не са прочели тази инструкция. Електрическите инструменти са опасни, когато се използват от неопитни лица.

d) Поддържайте старателно уреда. Контролирайте, дали подвижните му части функционират безупречно и не блокират, дали има счупени части или те са повредени така, че е нарушена функцията на уреда. Ремонтните повредените части, преда да използвате уреда. Много от злополуките се причиняват от лошо поддържани електроинструменти.

e) Поддържайте режещите инструменти остри и чисти. Старателно поддържани режещи инструменти с остри режещи ръбове блокират по-рядко и се използват по-лесно.

f) Използвайте електрическите инструменти, аксесоарите, сменяемите инструменти и др. в съответствие с тези инструкции и така, както това е предписано за специалния тип уреди. При това обърнете внимание на работните условия и на дейността, която подлежи да се извършва. Използването на електрическите инструменти за други освен предвидените цели може да доведе до наличието на опасни състояния.

5) Сервиз

a) Давайте електрическия уред за поправка само на квалифициран персонал, като използвате само оригинални резервни части. Това позволява да се поддържа безопасността на електрическия уред.

6) Работа и правилно използване на електрически инструменти с батерия

a) Преди да поставите батерията се уверете се, че уредът е изключен. Монтирането на батерия във включен електрически уред, може да предизвика злополука.

b) За зареждане на батерията използвайте единствено зарядни устройства препоръчани от производителя. Зарядните устройства обикновено са специфични за типа батерия, ако се използват с други батерии, съществува опасност от пожар.

c) Използвайте само специфични батерии, предвидени за вашия инструмент. Използването на други батерии може да предизвика нараняване или опасност от пожар.

d) Съхранявайте неизползваните батериите далеч откламери, монети, ключове, пирони, винтове или други малки метални предмети, които могат да предизвикат късо съединение на контактите. Късосъединение между контактите може да доведе до избухване или злополуки.

e) Акумулатор в лошо състояние може да причини изтичане на течността. Избягвайте контакт с течността. В случай на неволно контакт, изплакнете с вода. В случай на контакт на течността с очите, консултирайте също и лекар. Изтеклата от батерията течност, може да предизвика кожни раздразнения или изгаряния.

Указания за безопасност на ножици за жив плет:

- Дръжте надалеч от режещия нож всички части на тялото. Не се опитвайте да отстранявате отрязаните части, докато ножът работи или да държите материалът, който режете. Отстранявайте захванатите клони само, когато уредът е изключен. Един момент невнимание при използване на ножицата за жив плет може да доведе до тежки наранявания.
- Носете ножицата за жив плет за дръжката при спрян нож. При транспортиране и съхранение на ножицата

винаги трябва да се поставя защитното покритие. *Внимателното боравене с уреда намалява опасността от нараняване с ножа.*

- Дръжте електроинструмента само за изолираните повърхности на ръкохватката, тъй като режещият нож може да има контакт със скрити електрически проводници. *Контактът на режещия нож с токопроводящ проводник може да постави под напрежение метални части на уреда и да доведе до токов удар.*
- Преди работа претърсете живия плет за скрити предмети, напр. тел и т.н. *Бъдете внимателни, режещият инструмент да няма контакт с тел или други метални обекти.*
- Дръжте електроинструмента правилно, напр. с двете ръце за ръкохватките, когато има две ръкохватки. *Загубата на контрол над уреда може да доведе до наранявания.*

Указания за безопасност

- Забранява се използването на машината от хора (включително деца) с умствени, физически или сензорни увреждания или незапознати с начина й работа, освен ако не се под контрол на трето лице, отговорно за тяхната сигурност или са били обучени как да използват уреда. Пазете децата на разстояние по време на работа на машината.
- Тази апаратура не е предназначена за употреба от лица (включително деца) с ограничени физически, сетивни или умствени способности, или без опит и познания, освен ако бъдат контролирани или обучени от отговорен за тяхната безопасност човек.
- Режещият инструмент продължава да се движи след изключване на уреда.
- Преди почистване уредът трябва да се изключи.
- Внимание! Краката и пръстите на ръцете да се държат извън обсега на рязане!
- Включете двигателя едва тогава, кога-

то краката и пръстите на ръцете са отдалечени от режещите инструменти.

- Преди използване на уреда освободете работната площ от чужди тела и по време на работа внимавайте за такива чужди тела!
- При транспортиране винаги първо изключвайте уреда и изчакайте ножовете да спрат до състояние на покой. Извършвайте работи по поддръжка и почистване винаги само при изключен уред.
- Деца и младежи под 16 години не бива да обслужват уреда.
- Никога не позволявайте на деца или на лица, които не са запознати с ръководството за употреба, да използват този уред.
- Законови разпоредби могат да ограничават възрастта на оператора.
- Внимавайте, в работния диапазон Вие носите отговорност по отношение на трети лица.
- Употребата на машината трябва да се избягва, когато наблизо има хора, предимно деца или домашни животни.
- Уредът да се използва само на дневна светлина или при достатъчно изкуствено осветление.
- Ножицата да се поддържа правилно и да се контролира. При повреда ножът може да се сменя само като цял комплект. При повреда от удар се налага проверка от специалист.
- Машината трябва редовно да се проверява и да се поддържа, при това само от компетентна ремонтна служба.
- Носете подходящо работно облекло, както и защитни очила, предпазител за слуха, нехлъзгащи се, затворени обувки и работни ръкавици. Избягвайте носенето на широко облекло, защото може да бъде захванато от движещите се части.
- След като оставите ножицата на земята и преди да започнете да я почиствате, трябва да се убедите, че уредът не може да бъде включен неволно, напр. чрез задействане на блокиров-

ката срещу включване.

- Трябва редовно да се проверява дали не е повреден ножът.
- В никакъв случай не дръжте резачката за ножовете, има опасност от нараняване дори когато ножовете са в покой.
- Никога не пъхайте ръцете си в движещите се ножове за да отстраните чужди тела или когато ножовете са блокирани. Винаги първо изключвайте уреда и изваждайте акумулаторната батерия от уреда.
- Съхранявайте уреда на място, недостъпно за деца.
- Винаги заемайте сигурно положение по време на работа с хростореза, особено когато използвате стъпала или стълба.
- Не използвайте хростореза (ножицата за трева) с повреден или прекалено износен режещ инструмент.
- Никога не се опитвайте да пускате в действие неокомплектована машина.
- Винаги използвайте предпазителя за ножа при транспортиране или при съхраняване на хростореза.
- Преди да започнете работа, се запознайте с околния терен и внимавайте за възможни опасности, които може би не можете да чуete поради шума на машината.
- Използвайте само резервни части и аксесоари, препоръчани от производителя.
- Обърнете внимание, че самият потребител носи отговорност за злополуки или опасности спрямо други лица или тяхната собственост.
- Преди използването машината трябва да се огледа за повредени, липсващи или неправилно поставени предпазни приспособления или капаци.
- Никога не използвайте машината с повреден капак или предпазно приспособление, съотв. без капак или предпазни приспособления.
- По време на целия период на използване на машината трябва да се носят защитата на очите, дълъг панталон и здрави обувки.
- Трябва да се избягва използване на машината при лоши атмосферни условия, особено при риск от светкавици.
- Винаги изключвайте машината,
 - когато машината се оставя без наблюдение.
 - преди проверка или работа по машината
 - след контакт с чуждо тяло
 - когато машината започне да вибрира необичайно
- Винаги се уверявайте, че вентилационните отвори са свободни от чужди тела.
- Винаги пазете равновесие, за да имате стабилен стоеж върху наклони по всяко време. Ходете, не тичайте.
- Предупреждение! Не докосвайте движещи се опасни части, преди машината да е била изключена и движещите се опасни части да са спрели напълно.
- Появяването на боцкане и изтръпване в ръцете е признак за повишена вибрация. При продължителна работа ограничете работното време, правете достатъчно големи почивки, разпределете работата между няколко души или носете противовибрационни ръкавици.

Акумулаторна ножица за трева и храсти GGS1 200

Технически данни

| | | |
|--|--------------------|-----------------------------|
| Напрежение на акумулатора / работно напрежение | V/DC | 7,2 |
| Тип на акумулатора | Ah / Wh | 2,5 Ah; 18; литиево-йонен |
| Време за работа | мин. | около 180 |
| Обороти без товар n_0 | мин. ⁻¹ | 1000 |
| Ширина на рязане * | mm | 80 (100) |
| Дължина на ножа ** | mm | 160 (200) |
| Дебелина на рязане ** | mm | 8 |
| Работна дълбочина максимум (култиватор) | mm | 90 |
| Ниво на звукова мощност (EN 60745-1:2009+A11:2010) | dB(A) | 78,4 k=3,0 dB (A) |
| Ниво на звуково налягане по (EN 60745-1:2009+A11:2010) | dB (A) | 58,4 k=3,0 dB (A) |
| Вибрация по (EN 60745-1:2009+A11:2010) | m/s ² | <1,5 k=1,5 m/s ² |

Токоизправител / Зарядно устройство

| | | |
|-------------------------|---------|--------------|
| Напрежение на мрежата | V~ / Hz | 230 / 50 |
| Напрежение на зареждане | V/DC | 9,6 |
| Ток на зареждане | mA | 700 |
| Време заряда | часов | прибл. 3 - 5 |

Запазваме си правото на технически изменения.

* Акумулаторна ножица за трева ** Акумулаторна ножица за храсти

- Стойността на вибрациите е определена със стандартизирано оборудване и може да се използва, както за сравняване с друго електрическо оборудване, така и за временно изчисляване на натоварването, посредством вибрациите.
- Стойността на вибрациите може да варира в зависимост от използването на машината и нейното оборудване и може да бъде по-голяма от тази посочената.
- Необходимо е да се определят мерките за безопасност целящи защита на потребителя, които трябва да се базират върху оценка на създаването на натоварване от вибрациите, при условия на реално използване.
- За тази цел, трябва да се имат предвид всички фази на цикъла на работа, като например, изключването или работа на празен ход.
- Опитайте се да поддържате натоварването от вибрации възможно най-ниско. Примерни мерки за намаляване на вибрационното натоварване са носенето на ръкавици при употреба на инструмента и ограничаването на времето за работа. При това трябва да се вземат предвид всички части на работния цикъл (например времена, през които електроинструментът е изключен, и такива, през които той е включен, но работи без натоварване).
- Винаги дръжте ръцете и краката си далеч от режещи инструменти, особено при включване на двигателя!

 **Внимание: Защита от шум!** При пускането в експлоатация спазвайте регионалните предписания.

Преди стартиране

предпазен ключ (safety key) (фиг. 2)

Заради актуалните предписания за безопасност - в случай на сервизно обслужване при отворен уред - тази машина е оборудвана с предпазен ключ (safety key) (А). При нормална употреба той трябва винаги да е поставен. Без този предпазен ключ машината не може да се пусне в експлоатация. Той се изтегля само тогава, когато сервизен техник отваря уреда, за да се избегне неволно включване, а с което и опасност от нараняване.

Зареждане на батерията

Инструкции за безопасност:

Устройството се доставя със заредена литиево-йонна батерия. Въпреки това, препоръчваме презареждане на батерията преди използване на уреда за първи път.

- Използвайте зарядното устройство само за зареждане на батерията. То е специално създадено и съпада с батерията на ножицата.
- Никога не използвайте друго зарядно устройство. Това ще доведе до пожар и/или опасност от експлозия!
- Пазете зарядното устройство от дъжд или влага. Опасност от електрически удар! – Никога не зареждайте батерията на открито без защита, винаги използвайте сухи, защитени места.
- Никога не правете опити за зареждане на други батерии със зарядното устройство. Това ще доведе до пожар и/или опасност от експлозия!
- Проверявайте корпуса, щепсела и кабела за повреди преди всяка употреба на ножицата. Не използвайте устройството ако сте открили повреда.
- Не отваряйте зарядното устройство със сила. В случай на повреда, то трябва да бъде заменено.
- Зарядното устройство се нагрива по време на зареждане. Не го поставяйте на запалими повърхности и във взривоопасна среда. Опасност от пожар!
- Не отваряйте батерията. Опасност от късо съединение!
- В случай на повреда на батерията, могат да се отделят опасни течности или газове. При случаен контакт измийте засегнатото място с вода и потърсете незабавно медицинска помощ. Отделените течности могат да доведат да раздразнение на кожата.
- Предпазвайте батерията от прегряване или пожар. Опасност от експлозия!

Зареждане: (фиг. 3)

За да заредите батерията свържете зарядното устройство към ел. контакт. След това поставете кабела на зарядното устройство в контакта на ножицата за трева.

Започването на процеса на зареждане се индикира от червен контролна светлина (В) в края на дръжката фиг. 3. Ако батерията е напълно изтощена времето за зареждане е около 6-8 часа. След приключване на зареждането, зарядното устройство се изключва автоматично. Тогава червената светлина променя цвета и светлини зелено. Това бележи края на процеса на зареждане се сигнализира.

Зарядното устройство и дръжката на уреда се нагриват по време на зареждане. Това не е необичайно.

Изключете зарядното устройство, ако не го използвате.

Ножицата не трябва да бъде включена по време на зареждане!

Зареждайте батерията винаги, когато установите значително влошаване на работата на уреда. Батерията има допълнителна защита срещу пълно изпразване, която я предпазва от повреди. Тази защита изключва батерията, ако е напълно изтощена. Не включвайте уреда, преди да презаредите батерията.

Включване / изключване на уреда (фиг. 4)

Приплъзнете ключ С, напред и натиснете ключ D. След като уреда е включен, не е необходимо да натискате повече ключ С.

За да изключите, просто натиснете ключ D.



Внимание! Ножовите продължават да се движат известно време след изключването!

Преоборудване на уреда / смяна на приставките (фиг. 5)

Поставете предпазителя на ножа (ножовите) и използвайте предпазни ръкавици, за да предотвратите наранявания.

Натиснете едновременно двата странични бутона и свалете ножовете (фиг. 6).

Почистете евентуално проникнали боклуци в пространството около редуктора.

Преди да поставите новия нож, леко смажете с универсална грес участъка на задвижването E, както е описано и в раздел "Поддръжка" (фиг. 11).

Поставете задната част на ножа в корпуса на ножицата, както е показано на фиг. 7 и заключете механизма, чрез силен натиск на основата на ножа.

При смяната на ножа не е необходимо да се внимава за положението на ексцентриковия редуктор. При включване на уреда ексцентрикът на редуктора самостоятелно се намества в съответния отвор на ножа.

Сега уредът отново е готов за работа.

Регулиране на допълнителната дръжка (B)

Леко разхлабете винта със звездовидна глава и преместете допълнителната дръжка на желаната височина. След това отново затегнете винта със звездовидна глава (фиг. 9).

Настройка на ъгъла на телескопичната дръжка (C)

Чрез въртящата се става на дръжката, тя може да се регулира в 7 положения. Натиснете фиксиращия бутон (13) и настройте желания ъгъл (фиг. 10). При това обърнете внимание, въртящата се става отново да щракне.

Регулиране на ъгъла на ножицата за трева (D)

Натиснете бутона за блокировка и завъртете ножицата за трева в едно от 5-те възможни положения (фиг. 10). След това бутонът за блокировка трябва отново да щракне.

Поддръжка (фиг. 14)

Пазете ножовете чисти от растителни сокове и замърсяване. Двойката ножове трябва да се сваля най-малко веднъж на сезон. При това трябва да се отстраняват остатъци от растения и чужди тела. Смажете внимателно с рядка грес малките зъбни колела E и задната част на ножа F. Не смазвайте двигателя и други части.

Внимание! Плъзгащите се повърхности на ножовете трябва да се смазват за да се запази способността за плъзгане. Несмазани плъзгащи се повърхности могат да повлияят отрицателно на срока на експлоатация.

Ако след дълга употреба ножовете се затъпят, сменете ги само с оригинални резервни ножове.

Почиствайте ножицата с четка или кърпа. Никога не пръскайте уреда с вода и не го потапяйте във вода.

Нанесете защитен спрей на ножовете след всяка употреба.

Подменете захабените ножове.

Винаги поставяйте предпазителя на ножовете след употреба.

Проверете уреда за видими дефекти и го ремонтирайте в оторизиран сервиз при необходимост.

Съхранение

Съхранявайте уреда в сухи, чисти помещения, на място недостъпно за деца. Уверете се, че мястото на съхранение е защитено от замръзване.

Резервни части

Ако имате нужда от приспособления или резервни части, обърнете се към нашия сервиз.

За работа с този уред в никакъв случай не използвайте резервни части, които не са били препоръчани от нашето предприятие. В противен случай операто-

рът или намиращи се наблизо трети лица могат да получат сериозни наранявания или уредът може да се повреди.

| | |
|--|----------|
| Нож за трева 80 mm..... | 51190814 |
| Нож за трева 100 mm..... | xxxxxxx |
| Нож за храсти 160 mm..... | 51190815 |
| Нож за храсти 200 mm..... | xxxxxxx |
| Приспособление за разрохкване (култиватор) | xxxxxxx |
| Зарядно устройство за акумулатора..... | 50800148 |

Отвеждане на отпадъците и опазване на околната среда



Моля спазвайте следните указания за отвеждане на отработилия акумулатор:



Отработилите акумулатори или батерии не се изхвърлят заедно с битовите отпадъци. Като потребител Вие сте задължен от закона да връщате обратно използваните батерии или акумулатори.



Li-Ion

В края на експлоатационния срок на вашия уред батериите или акумулаторите трябва да бъдат извадени от уреда и да бъдат отведени отделно.

Преди връщането акумулаторите трябва да се разреждат и да се обезопасят срещу късо съединение. Можете да предадете Вашите стари акумулатори в местните пунктове за събиране на вторични суровини във Вашата община, на Вашия търговец или в магазина, откъдето сте купили уреда.

Когато Вашият уред (Вашият тример за трева / Вашата ножица за жив плет / Вашият верижен трион) някой ден стане негоден за употреба или повече не Ви трябва, моля в никакъв случай не изхвърляйте уреда с домашните отпадъци, а го отведете съобразно екологичните изисквания. Моля предайте и уреда в пункт за събиране на използвани отпадъци. Пластмасовите и металните части тук могат да бъдат отделени и да бъдат предадени в пункт за рециклируеми отпадъци. Информация за това ще получите във Вашата общинска или градска администрация.

Гаранция

За този електроинструмент компанията дава на крайния клиент – независимо от задълженията на продавача, изхождащи от договора за покупка – следните гаранции :

Гаранционният период е 24 месеца, започващ да тече от предаването на уреда, доказано с оригинален документ за покупка. При търговска употреба или при използване за отдаване под наем гаранционния срок се намалява на 12 месеца. Износващи се части, акумулатор и дефекти, предизвикани от употребата на неправилни аксесоари, ремонт с части, които не са оригинални части на производителя, използване на сила, удар или счупване, както и вредни претоварвания на двигателя се изключват от тази гаранция. Гаранционната замяна включва само дефектиралите части, не цели изделия. Гаранционните ремонти трябва да бъдат извършвани изключително от оторизирани сервиси или от клиентските сервиси на компанията. В случай на каквато и да е интервенция от неоторизирано лице гаранцията става невалидна.

Всички пощенски разходи и разходи по доставка, както и всички други допълнителни разходи са за сметка на клиента.

Декларация за съответствие в ЕО

Ние, **Ikra GmbH, Schlesierstrasse 36, 64839 Münster, Germany**, декларираме на собствена отговорност, че продуктите **Акумулаторна ножица за трева и храсти GGSi 200**, за които се отнася настоящата декларация, отговарят на съответните предпазни и здравословни изисквания на Директивите на **2006/42/ЕО** (Нова версия на Директивата за машини), **2004/108/ЕО** (EMV-Директива), **2006/95/ЕО** (Директива Ниско напрежение), **2011/65/EU** (RoHS-Директива) и **2000/14/ЕО** (Директива за шум). За правилното прилагане на назоващите в Директивите на ЕО предпазни и здравословни изисквания са взети следните стандарти и/или технически спецификации:

EN 60745-1:2009+A11:2010

EN 60745-2-15:2009+A1:2010

EN 50636-2-94:2014

EN 62233:2008

EN 50581:2012

EN 55014-1-1:2006/+A1:2009/+A2:2011

EN 55014-2-1:1997/+A1:2001/+A2:2008

измерено ниво на звукова мощност 78,4 dB (A)

гарантирано ниво на звукова мощност 86,0 dB (A)

Метод за оценка на съответствие съгласно Приложение V/ Директива 2000/14/ЕО

Годината на производство е отбелязана на типовата табелка, а също така може да бъде установена според серийния номер.

Münster, 19.10.2015



Gerhard Knorr, Техническо ръководство на Ikra GmbH

Техническата документация се съхранява на адрес:
Gerhard Knorr, Kärcherstraße 57, DE-64839 Münster

TR | Kullanım Talimatı

Degerli müsterimiz,

gerecin dogru kullanimi icin bu kullanım klavuzu hazirlanmistir. Eger bu bilgiler dogrultusunda hareket ederseniz, gerec istediginiz gibi calisacaktır ve gerecin uzun yasamini garanti edebiliriz.

Gereclerimiz seri üretimden önce en zorlu kosullar altında kontrol edilmistir ve üretim sirasinda da bu kontroller devam etmektedir. Bu aldiginiz gerecin kalitesini garanti eder.

Devamli teknik gelisme yüzünden teknik degisiklikler mümkündür

İçindekiler

| | Sayfa |
|---|--------|
| Parçaların tanımlaması | 1 - 3 |
| Görüntüler | 4 - 6 |
| Symbolien selitykset | 7 - 11 |
| Kullanma amacı | 2 |
| Genel güvenlik uyarıları | 2 |
| Teknik bilgiler | 6 |
| Güvenlik anahtarı | 7 |
| Pilin şarj edilmesi | 7 |
| Açılması ve kapatılması | 7 |
| Cihazın donanımının değiştirilmesi / Uçların değiştirilmesi | 7 |
| Teleskopik bahçe aparatının montajı | 7 |
| Bakım | 8 |
| Muhafaza edilmesi | 8 |
| Yedek parçalar | 8 |
| İmha ve çevre koruması | 8 |
| Garanti koşulları | 8 |
| AB-Uygunluk açıklaması | 9 |
| Hizmet | |

Kullanma amacı

İhtiyaç durumunda bu cihaz birlikte gönderilen uçlar kolayca değiştirilerek bir ot makasına, çalı makasına veya bir toprak tırmığına dönüştürülebilir.

Çalışmayla ilgili uyarılar (şek. 11, 12, 13)

Ağaççık makasıyla süs ağaççıkları ve ince çalılıklar kesilebilir. Bu cihaz şekillendirme kesimleri için de, örn. mezarlık bakımı için uygundur.



Çim ve çit makası bir çit budama makasının yerini tutamaz ve bunun yerine kullanılmamalıdır da.

Sadece ince dallı süs ağaççıklarını ve çalılıkları kısaltmak ve kesmek için öngörülmüştür. Başka veya bunun dışındaki işler için kullanılması amacına uygun olmayan kullanım olarak sayılmaktadır. Bundan dolayı oluşabilecek hasarlar için üretici/teslimatçı sorumluluk üstlenmez.

Çim makasıyla çimenlik kenarları ve çimen alanlarının zor ulaşılabilir yerleri temiz bir şekilde kesilebilir.

Toprak tırmığı (kazıcı) kökleri koruma amacıyla çözme, havalandırma ve işlenmiş toprakların ve sıkışık alanda yer alan kültürlerin yabancı otlardan ayıklanması ve ekime hazırlama amacıyla kullanılır. Ayrıca, torf, gübre ve kompost da zemine işlenebilir.



Cihaz bir elle tutulduğundan dolayı, lütfen diğer elinizi asla çalışmakta olan bıçakların yakınına götürmeyiniz.

Bu kullanma kılavuzundaki talimatlardan farklı her türlü başka kullanım, makinede hasarlara neden olabilir ve kullanıcı için ciddi tehlikeler anlamına gelebilir.

Garanti hakkınızı kaybetmemek ve ürün güvenliği açısından lütfen güvenlik hükümlerine mutlaka dikkat ediniz.

Kalıcı Tehlikeler

Makine koşullarına uygun kullanıldığı halde kalıcı riskler oluşması her zaman mümkündür. Makinenin dizaynı aşağıdaki tehlikelere ulaşabilir:

- Bıçak koruması olmadan bıçakla temas etmek (kesikli yaralanmalarla sonuçlanır)
- Makine çalışırken bıçağı tutmak (kesikli yaralanmalarla sonuçlanır)
- Kesilen bitkinin beklenmeyen ani hareketi (kesikli yaralanmalarla sonuçlanır)
- Hasar gören kesici dişin fırlaması
- Kesilen bitkinin fırlaması
- Kulaklık kullanılmaması durumunda duyma problemlerinin oluşması
- Budanan bitki tozlarının solunması

Genel güvenlik uyarıları

Dikkat! Bütün talimatların okunması gerekmektedir. Aşağıda belirtilen talimatlara uyulması sırasında yapılan hatalar elektrik çarpmasına, yangın ve/veya ağır yaralanmalara neden olabilir. Bundan sonra kullanılan "Elektrikli alet" terimi elektrikle çalışan elektrikli aletler (elektrik kablolu) ve bataryayla çalışan elektrikli aletler (elektrik kablosu olmadan) için kullanılmaktadır.

BU TALİMATLARI İYİ BİR ŞEKİLDE MUHAFAZA EDİNİZ.

1) Çalışma yeri

- a) Çalışma alanınızı temiz ve derli toplu bir şekilde tutunuz. Dağınıklık ve aydınlatılmamış çalışma alanları kazalara neden olabilir.**
- b) Cihazla, içinde yanıcı sıvılar, gazlar veya tozlar bulunan patlama tehlikesi olan alanlarda çalışmayınız. Elektrikli aletler tozu veya buharları tutuşturabilen kıvılcımlar oluşturabilirler.**
- c) Elektrikli aleti kullanırken çocukları ve başka kişileri uzak tutunuz. Dikkatiniz dağılırsa, cihaz üzerindeki kontrolü kaybedebilirsiniz.**

2) Elektrik güvenliği

- a) Borular, radyatörler, ocaklar ve buzdolapları gibi toprak hattına bağlı yüzeylere vücudunuzla temastan sakınınız. Vücudunuz topraklanmışsa elektrik çarpması riski daha fazladır.**
- b) Cihazı yağmurdan uzak tutunuz. Bir elektrikli cihaz içine su girmesi elektrik**

çarpma tehlikesini artırmaktadır.

3) İnsanların güvenliği

- a) **Dikkatli davranınız, ne yaptığınıza dikkat ediniz ve elektrikli aletle çalışırken aklınızı kullanarak çalışınız. Yorgun veya uyuşturucu madde, alkol veya ilaçların etkisi altında olduğunuzda cihazı kullanmayınız. Cihazın kullanılması sırasında bir anlık dikkatsizlik ciddi yaralanmalara neden olabilir.**
- b) **Kişisel koruyucu donanım kullanınız ve her zaman koruyucu bir gözlük takınız. Elektrikli aletin türüne ve kullanımına uygun olarak toz maskesi, kaymayan güvenlik ayakkabıları, baret veya kulaklık gibi kişisel koruyucu donanımların kullanılması yaralanma riskini azaltmaktadır.**
- c) **Gözetimsiz olarak işleme alınmasından kaçınınız. Elektrik beslemesini ve/veya bataryayı bağlamadan, çıkarmadan veya taşımadan önce elektrikli cihazın kapalı olduğundan emin olun. Elektrikli cihazı taşıırken parmağınız şalterdeyse veya cihaz açıkken elektrik beslemesine bağlandığında bu durum kazalara neden olabilir.**
- d) **Cihazı çalıştırmadan önce ayar takımlarını veya anahtarları çıkartınız. Dönmekte olan cihaz parçası içinde bulunan bir takım veya ahatar yaralanmalara neden olabilir.**
- e) **Kendinize fazla güvenmeyiniz. Sağlam bir şekilde durmaya ve her an dengeyi sağlamaya dikkat ediniz. Böylece cihazı beklenmedik durumlarda daha iyi kontrol edebilmektesiniz.**
- f) **Uygun giysiler giyiniz. Bol giysiler giymeyiniz veya takılar takmayınız. Saçlarınızı, giysilerinizi ve eldivenlerinizi hareketli parçalardan uzak tutunuz. Bol giysiler, takılar veya uzun saçlar hareketli parçalar içine kapıtırılabilir.**
- g) **Toz emme veya biriktirme tertibatları monte edilebildiğinde, bunların bağlı olmasından ve doğru kullanılmasından emin olunuz. Bu tertibatların kullanılması tozdan kaynaklanan tehlikeleri azaltmaktadır.**

4) Elektrikli aletlerin titiz bir şekilde kulla-

nılması

- a) **Cihaza fazla yük bindirmeyiniz. İşinize uygun olan elektrikli aleti kullanınız. Uygun elektrikli aletle belirtilen performans aralığında daha iyi ve güvenli çalışmaktasınız.**
- b) **Şalteri arızalı olan elektrikli takımlar kullanmayınız. Çalıştırılıp kapatılmayan bir elektrikli takım tehlikelidir ve tamir edilmesi gerekmektedir.**
- c) **Cihaz ayarlarını gerçekleştirmeden, aksesuar parçalarını değiştirmeden veya cihazı başka bir yere bırakmadan önce fişi prizden çekin ve/veya bataryayı çıkarın. Bu önlem cihazın istenmeden çalışmasını önler.**
- c) **Cihazın bakımını itinayla yapınız. Hareketli cihaz parçalarının kusursuz bir şekilde çalışıp çalışmadıklarını ve sıkışmalarını veya parçaların kırılmamış olmasını veya cihazın fonksiyonunu etkileyecek şekilde hasar görmemiş olmasını kontrol ediniz. Hasarlı parçaları cihazı kullanmadan önce tamir ettiriniz. Çok sayıda kazanın nedeni bakımı iyi yapılmamış elektrikli aletlerdir.**
- d) **Kesme takımlarını keskin ve temiz bir durumda muhafaza ediniz. Bakımı titiz bir şekilde yapılan ve keskin kesme kenarlı kesme takımları daha az sıkışır ve daha rahat kullanılabilir.**
- e) **Elektrikli aletleri, aksesuarları, kullanım takımlarını vs. bu talimata uygun ve bu özel cihaz tipi için öngörüldüğü şekilde kullanınız. Bu sırada çalışma şartlarını ve yapılacak işi göz önünde bulundurunuz. Elektrikli aletlerin öngörülen kullanımdan farklı bir iş için kullanılması tehlikeli durumlara neden olabilir.**

5) Servis

- a) **Cihazı sadece vasıflı uzman personel ve sadece orijinal yedek parçalarla tamir ettiriniz. Bununla cihazın güvenliğinin muhafaza edilmesi sağlanmaktadır.**
- ### 6) Bataryalı elektrikli aletlerin doğru çalıştırılması ve kullanımı
- a) **Bataryayı yerleştirmeden önce cihazın kapalı olduğundan emin olunuz. Çalışır**

haldeki bir elektrikli cihaza batarya monte edilmesi kazalara neden olabilir.

b) Bataryaları şarj etmek için sadece ve sadece üretici tarafından tavsiye edilen şarjörleri kullanınız. *Batarya şarjörleri genelde batarya tipine özeldirler; başka tipler ile kullanıldıkları taktirde, yangın riski bulunmaktadır.*

c) Sadece ve sadece aletiniz için öngörülen özel bataryaları kullanınız. *Başka bataryaların kullanımı yaralanmalara ve yangın riskine yol açabilirler.*

d) Kullanılmayan bataryayı, kontaklarda kısa devre yaratabileceğinden, atışlar, demir paralar, anahtarlar, çivi, vida veya diğer küçük metal eşyalardan uzak tutunuz. *Batarya kontakları arasında bir kısa devre parlamaya veya yangına neden olabilir.*

e) Kötü durumdaki bir batarya sıvının dışarı çıkma-sına neden olabilir. Sıvıyla temas etmekten kaçınınız. Kazan temas etmeniz halinde su ile durulayınız. Sıvının gözler ile temas etmesi halinde, bir doktora başvurunuz. *Bataryadan dışarı sızan sıvı deride tahrişlere veya yanmalara neden olabilir.*

Çit budama makasları için güvenlik uyarıları:

- **Bütün uzuvlarınızı kesici bıçaktan uzak tutunuz.** *Çalışmakta olan bıçakla kesilmiş malzemeyi gidermeye veya kesilecek malzemeleri tutmaya çalışmayınız. İçine sıkışmış kesilmiş malzemeyi sadece cihaz kapatılmış durumdayken çıkarınız. Çit budama makasının kullanılması sırasında bir anlık dikkasizlik ağır yaralanmalara neden olabilir.*
- **Çit budama makasını bıçak hareket etmediğinde kulpundan tutarak taşıyınız. Çit budama makasını taşırken veya muhafaza ederek koruyucu kılıfı üzerine geçiriniz.** *Cihazın titizlikle kullanılması bıçaklardan dolayı yaralanma tehlikesini azaltmaktadır.*
- **Kesici bıçak gizli akım kablolarına temas edebileceğinden elektronik aleti sadece izolasyonlu tutma yüzeyinden tutun. Kesici aletin gerilim ileten bir kabloya temas**

etmesi durumunda metal cihaz parçalarına gerilim iletilebilir ve elektrik çarpmasına neden olabilir.

- **Çalışmaya başlamadan önce çit içerisinde gizli kalmış cisimleri arayın, örn. tel vs.** *Kesme aletinin tel veya diğer metal cisimlerle temas etmemesine dikkat edin.*
- **Elektronik aleti doğru tutun, örn. iki kol mevcutsa iki elinizle her iki kolu tutun.** *Cihaz hakimiyetinin kaybolması yaralanmalara neden olabilir.*

Emniyet tedbirleri

- Bu cihaz fiziki veya akli dengesi yerinde olmayan ya da denetim altında bulunmaları veya güvenliklerinden sorumlu bir kişi tarafından cihazın kullanımına ilişkin bilgilendirilmemiş olmaları halinde yeterli deneyim ve bilgiye sahip olmayan kişiler (çocuklar dahil) tarafından kullanıma uygun değildir.
- Bu alet ciddi yaralanmaya sebep olabilir. Çit makasını doğru olarak hazırlamak, bakımını yapmak, gereğine uygun olarak kullanmak üzere kullanma rehberini dikkatlice okuyunuz. İlk kullanmanızdan önce alete kendinizi alıştıırınız ve pratikte nasıl kullanılabacağını size göstertiniz.
- Kesme aleti cihazın kapatılmasından sonra da çalışmaya devam eder.
- Bakımdan önce gerci kapatın.
- Dikkat. Parmakları ve ayakları kesim bölümünden uzak tutun!
- Motoru ancak ellerinizi ve ayaklarınızı kesme takımlarından çektikten sonra çalıştırınız.
- Çalışmaya başlamadan önce çalışma alanından yabancı maddeleri uzaklaştırın ve çalışma sırasında bu tür maddelere dikkat edin.
- Gerci tasamak için her zaman kapatın ve bicağın durmasını bekleyin. Bakım ve temizlik sadece geric kapalı olduğu zaman yapılmalıdır.
- 16 yaşından küçük çocuk ve gençlerin bu cihazı kullanması kesinlikle yasaktır!
- Çocukların ya da kullanım kılavuzu hakkında bilgi sahibi olmayan kişilerin cihazı kullanmasına müsaade etmeyin.
- Yasal düzenlemeler, kullanıcının yaşını sınırlandırabilir.
- Çalışma alanında üçüncü şahıslara dikkat

edin

- Eger yakininizda baska sahişlar, cocuklar veya ev hayvanlari bulunuyor ise, araci calistirmayin.
- **Yakin çevrede insanların, özellikle de çocukların veya ev hayvanlarının bulunması durumunda makineyi kullanmaktan kaçının.**
- Makas sik bakım gerektirir, servise sikca kontrole götürün. İs sirasinda saglam ayakkabi giyin. Makasi durdurduktan sonra, yalnıslıkla kendiliginden acilmamasina dikkat edin.
- Makas düzenli aralıklarda ve sadece yetkili tamir servisi tarafından kontrol edilmelidir.
- **Sadece yetkili bir onarım hizmeti tarafından makine düzenli olarak kontrol edilmeli ve bakımı yapılmalıdır.**
- Gereklı is giysileri giyin, emniyet gözlükleri, kulak koruyucuları, kapalı ayakkabi ve is eldivenleri kullanin. Aracin hareketli bölümlerine takilabilecek bol giysiler giymeyin.
- Makas bırakıldıktan ve temizlik işlerinden sonra, cihazın istenmeden çalıştırılmaması için emniyete alınması gerekmektedir, örn. çalışma kılidine basarak.
- Bıçağın düzenli aralıklarda hasarlar yönünden kontrol edilmesi gerekmektedir.
- Makası asla bıçaklarından tutmayınız, bıçaklar çalışmasa dahi yaralanma tehlikesi mevcuttur.
- Yabancı cisimleri çıkartmak için veya bıçaklar bloke olduğunda, asla çalışmakta olan bıçakların içine elinizi uzatmayınız. Daima önce cihazı kapatınız ve batarya enerji hücreşini cihazdan çıkartınız.
- Aracin her bakım işleminden önce aküleri cikartin.
- Cihazı çocukların erişemeyeceğı bir yerde saklayınız.
- İs sirasinda özellikle merdiven veya basamak kullanıyorsanız sabit bir pozisyonda durun.
- Hasarlı veya asiri kullanılmis kesici bölümleri olan makasları kullanmayın.
- Aracin bütün emniyet bölümlerinin takili olduğundan emin olun. Hic bir zaman tam olmayan araci calistirmayin.
- Makasi tasirken ve depolarken bicak kilifini

kullanin.

- İse baslamadan önce isyerindeki mümkün tehlikeleri düşünün, aracın gürültüsü bunları duymanıza engel olabilir.
- Sadece üreticisi tarafından tavsiye edilen yedek ve aksesuar parçalarını kullanınız.
- **Diğer kişiler veya mülkiyeti karşısında kazalardan ve tehlikelerden kullanıcının kendisinin sorumlu olduğu dikkate alınmalıdır.**
- **Kullanımdan önce makine görsel olarak hasarlı, eksik veya yanlış takılmış koruma tertibatları veya kapakları bakımından kontrol edilmelidir.**
- **Makineyi kesinlikle hasarlı kapağı veya koruma tertibatı ile veya kapağı ya da koruma tertibatları olmadan kullanmayın.**
- **Koruyucu gözlük, uzun pantolon veya sağlam ayakkabi makinenin tüm kullanım süresi boyunca giyilmelidir.**
- **Kötü hava koşulları altında, özellikle yıldırım düşmesi riski olduğunda makineyi kullanmaktan kaçının.**
- **Makine gözetimsiz olarak bırakıldığında,**
 - her zaman makineyi kapatın.
 - Makine kontrol edilmeden ve işlem yapılmadan önce
 - yabancı bir madde ile temas ettikten sonra
 - makine alışılmadık şekilde titremeye başladığında
- **Her zaman havalandırma deliklerinin yabancı maddelerden temiz tutulduğundan emin olun.**
- **Yamaçlı yerlerde her zaman güvenli bir duruşunuzun olması için daima dengeyi koruyun. Yürüyün, koşmayın.**
- **Uyarı! Makine kapatılmadan önce ve hareket eden tehlikeli parçalar tamamen durmadan önce hareket eden tehlikeli parçalara dokunmayın.**
- Ellerde karıncalanma ve parmaklarda morarma aşırı vibrasyona maruz kalındığını gösterir. Makineyle çalışma sürenizi kısıltın. Periyotlar arasında mola verin. Makine ile çalışmayı birkaç kişi arasında bölüştürün ve uzun süreli çalışmalarda anti-vibrasyon eldiveni giyin.

Akülü çim ve çit makası GGSI 200**Teknik bilgiler**

| | | |
|--|-------------------|-----------------------------|
| Akü cereyanı/akımı | V/DC | 7,2 |
| Pil türü | Ah / Wh | 2,5 / 18 Lityum iyon |
| Dayanma süresi | min. | ca. 180 |
| Kesim hareketleri | min ⁻¹ | 1000 |
| Kesim uzunluğu * | mm | 80 (100) |
| Kesim uzunluğu ** | mm | 160 (200) |
| Kesik kalınlığı ** | mm | 8 |
| Çalışma genişliği (toprak tırnağı/kazıcı) | mm | 90 |
| Ses gücü seviyesi (EN 60745-1:2009+A11:2010) | dB(A) | 78,4 k=3,0 dB (A) |
| Gürültü Seviyesi (EN 60745-1:2009+A11:2010) | dB (A) | 58,4 k=3,0 dB (A) |
| Titresim (EN 60745-1:2009+A11:2010) | m/s ² | <1,5 k=1,5 m/s ² |

Ağı yükleyicisi

| | | |
|-----------------------------|---------|------------------|
| Gerilim ve besleme frekansı | V~ / Hz | 230 / 50 |
| Gerilim | V/DC | 9,6 |
| Şarj akımı | mA | 700 |
| Şarj süresi | h | cca. 3-5 saatdir |

Teknik değişiklikler mümkündür.

* Bataryalı çim makası ** Bataryalı çit makası

- Belirtilen titreşim değeri, standart bir donanım ile belirlenmiştir ve gerek elektrikli ekipmanlar ile karşılaştırma için gerekse titreşimler aracılığı ile yükün geçici tahmini için kullanılabilir.
- Titreşimlerin değeri, makinenin kullanımına ve donatımına göre değişebilir ve belirtilen değerden fazla olabilir.
- Kullanıcıyı korumak için güvenlik tedbirlerinin belirlenmesi gerekir; bunlar, gerçek kullanım şartlarında titreşimler tarafından üretilen yükün tahminine dayanmalıdır.
- Bu amaçla işleme devrinin tüm aşamaları (örneğin kapanma veya boş işleme) dikkate alınmalıdır.
- Titreşimler nedeniyle meydana gelen yüklenmeyi olabildiğince düşük tutmaya çalışın. Titreşim nedeniyle meydana gelen yüklenmeyi azaltmak için örnek önlemler arasında aleti kullanırken eldiven kullanılması ve çalışma sürelerinin sınırlı tutulmasıdır. Bu sırada çalışma çevriminin tüm bölümleri dikkate alınmalıdır (örneğin elektronik aletin kapalı tutulduğu ve açık olmasına rağmen yüklenmenin gerçekleşmediği süreler).
- Kesici aletlerden her zaman elleri ve ayakları özellikle motoru çalıştırırken uzak tutun!



Dikkat: Gürültüye karşı koruma! Çalıştırma sırasında bölgesel hükümlere dikkat ediniz

İşletmeye almadan önce

Güvenlik anahtarı (**safety key**) (Şek. 2)

Güncel güvenlik talimatlarından dolayı bu makine- açılmış cihazdaki servis durumu için - bir güvenlik anahtarı (safety key) ile donatılmıştır, (A). Bu anahtar, normal kullanımda daima takılı kalmalıdır. Bu güvenlik anahtarı olmadan makine işleme alınmaz. Sadece bir servis teknisyeni cihazı açarken istem dışı çalışmayı ve bundan kaynaklanacak yaralanma tehlikesini engellemek için anahtarı çıkarır.

Pilin şarj edilmesi

Güvenlik uyarıları:

Cihaz önceden şarj edilmiş lityum iyon pille teslim edilmektedir. Ancak biz ilk işletmeye alınmasından önce pilin tekrar şarj edilmesini tavsiye etmekteyiz.

- Bunun için sadece beraberinde gönderilen şarj aletini kullanınız. Bu pile özellikle uyarlanmıştır.
- Asla başka şarj aletleri kullanmayınız. Kullanıldığında yangın veya patlama tehlikesi bulunur!
- Şarj aletini yağmur ve nemden daima uzak tutunuz. Elektrik çarpma tehlikesi.
- Asla korumasız olarak açık havada şarj ettirmeyiniz, kuru ve korunmuş bir yerde şarj ettiriniz.
- Bu şarj aletiyle asla başka pilleri şarj ettirmeyiniz. Yangın veya patlama tehlikesi.
- Şarj aletini kullanmadan önce her defasında gövdesini, fişini ve kablосunu hasarlar yönünden kontrol ediniz. Bir hasar tespit ettiğinizde kullanmayınız.
- Şarj aletini zorla açmayınız. Hasar durumunda şarj aletinin değiştirilmesi gerekmektedir.
- Şarj aleti şarj işlemi sırasında ısınmaktadır. Kolay tutuşabilir bir zemin veya yanabilir bir çevrede çalıştırmayınız. Yangın tehlikesi.
- Pil hücrelerini asla açmayınız. Kısa devre tehlikesi.
- Pilin hasar görmesi durumunda zararlı buharlar veya sıvılar çıkabilir. İstenmeyerek temas halinde ilgili yeri suyla yıkayınız ve derhal doktora başvurunuz. Sıvı cilt tahrişlerine ve yanıklara neden olabilir.
- Pili sıcaklık, aşırı güneş ışınları ve yangından koruyunuz. Patlama tehlikesi.

Şarj işlemi: (Şek. 3)

Pili şarj ettirmek için fişli şarj aletini bir prize takınız. Sonra şarj kablосunun fişini çim ve çalı makasının şarj yuvasına takınız

Şarj işleminin başlaması kulpun ucundaki kırmızı kontrol lambasıyla (B) Şek. 3 gösterilmektedir. Pili boş olduğunda şarj süresi yakl. 6-8 saattir. Şarj işleminden sonra elektronik denetim şarj işlemini otomatik olarak bitirmektedir. Sonra kırmızı ışık rengi ve ışık yeşil değiştirir. Bu şarj işleminin sonuna işaret işaretlendi. Şarj süresinin takip edilmesi gerekli değildir.

Şarj aleti ve cihazın el kulpu şarj işlemi sırasında ısınır.

Bu normaldir.

Kullanılmadığında şarj aletini prizden çekiniz.

Cihazın şarj işlemi sırasında kullanılması yasaktır.

Kesme sırasında performansın belirgin şekilde azaldığını fark ettiğinizde pil tekrar şarj ettirilmelidir. Ek olarak pilin hasar görmesini engelleyen bir elektronik tam deşarj koruması entegre edilmiştir. Bu deşarj sınırına ulaşıldığında pili devre dışı bırakır. Bu sınıra ulaşıldığında cihazı tekrar çalıştırmayınız ve önce pili şarj ettiriniz.

Açılması ve kapatılması (Şek. 4)

Çalıştırma kilidini C öne doğru itiniz ve D şalterine basınız. Çalıştırılmasından sonra artık C çalıştırma kilidinin tutulması gerekli değildir.

Kapatmak için D şalterini tekrar bırakınız.



Dikkat! Bıçak bir süre daha dönmeye devam eder.

Cihazın donanımının değiştirilmesi / Uçların değiştirilmesi (Şek. 5)

Yaralanmalardan korunmak için beraberinde gönderilen bıçak korumasını bıçak üzerine geçirin ve koruyucu eldiven kullanınız.

Yanlardaki iki basma düğmelerine aynı anda basınız ve bıçak levhayı çıkartınız (şek. 6)

Transmisyon bölmesine girmiş olabilen pislikleri temizleyiniz.

Diğer bıçakları takmadan önce, transmisyon bölmesini lütfen bakım bölümünde tarif edildiği gibi piyasada bulunan normal üniversal gresle biraz yağlayınız (şek. 11).

Kesme bıçağını arka tutma tırnağıyla Şek. 7 'de gösterildiği gibi çim makası gövdesine geçirin ve temel bıçak levhasına güçlü şekilde basarak klik sisteminin yerine oturmasını sağlayınız.

Bıçak değiştirirken eksantrik transmisyonun pozisyonuna dikkat edilmesi gerek yoktur. Çalıştırıldığında transmisyon eksantriği kendiliğinden bıçak levhasının ilgili girinti yerine oturacaktır.

Cihaz şimdi tekrar çalışmaya hazırdır.

Teleskopik bahçe aparatının montajı (Şek. 8, 9 ,10)

İlave tutamağın ayarlanması (B)

Yıldız tutamak civatasını biraz gevşetin ve istediğiniz yüksekliğe kaydırın. Ardından yıldız tutamak civatasını tekrar sıkın (şekil 9).

Teleskopik sürülebilir sapın ayarlanması (C)

Sürülebilir saptaki döner mafsal sayesinde 7 konumda ayarlanabilir. Kilitleme düğmesine (13) basın ve istenilen açığı ayarlayın (resim 10). Döner mafsalın tekrar yerine oturmasına dikkat edin.

Ot makasının açılı ayarı (D)

Kilitleme tuşuna basın ve ot makasını mümkün olan 5 pozisyondan birine döndürün (şekil 10). Ardından kilitleme tuşu tekrar yerine oturtulmalıdır.

Bakım (şek. 14)

Makası kirden ve ot artıklarından temizleyin. Çift bıçak senede en az 1 kere çıkartılmalıdır. Kirlenmiş makasları temizleyin. E bölümü ve bıçağın arka F bölümü hafifçe yağlanmalıdır. Motor ve diğer bölümler yağlanmaz.

Dikkat! Bıçakların iletim bölümleri yağlanmış olmalıdır, bu şekilde düzgünce kayarlar. Yağlanmış bölümler negatif şekilde gereğini ömrünü kısaltabilir.

Bıçaklar uzun bir kullanımdan sonra körelmişse, lütfen bunları sadece orijinal yedek bıçaklarla değiştiriniz.

Makası sadece bir fırça veya bezle temizleyiniz. Cihazın üzerine asla su püskürtmeyiniz veya cihazı suyun içine batırmayınız.

Her kullanımdan sonra bıçağa bakım spreyi uygulayınız. Aşınmış küt bıçakları değiştiriniz.

Kullanımdan sonra daima bıçak korumasını takınız.

Cihazı gözle görülür kusurlar yönünden kontrol ediniz ve gerektiğinde yetkili bir servis merkezinde tamir ettiriniz.

Muhafaza edilmesi

Cihazı daima kuru, temiz ve çocukların ulaşamayacağı bir yerde muhafaza ediniz. Don olmayan bir yerde muhafaza ediniz.


Yedek parçalar

Aksesuar veya yedek parçalara ihtiyacınız olduğunda lütfen servisimize başvurun.

Bu cihazla çalışırken, şirketimizin tavsiye ettikleri dışında hiçbir ilave parça kullanmayın. Aksi takdirde kullanıcı veya yakınında bulunan diğer kişiler ağır bir şekilde yaralanabilir veya cihaz hasar görebilir.

| | |
|------------------------------|----------|
| Kısaltma bıçağı 80 mm..... | 51190814 |
| Kısaltma bıçağı 100 mm..... | xxxxxxx |
| Bıçma bıçağı 160 mm..... | 51190815 |
| Bıçma bıçağı 200 mm..... | xxxxxxx |
| Toprak tırmığı (kazıcı)..... | xxxxxxx |
| kü şarj istasyonu..... | 50800148 |

İmha ve çevre koruması

 Pili/Aküyü arıtılmasında lütfen aşağıdaki talimatlara dikkat ediniz:



Pillerin ev çöpünün arasında yeri yoktur. Tüketici olarak siz kanunen kullanılmış pilleri veya aküleri geri vermek mecburiyetindesiniz.



Aletinizin kullanılmaz hale gelmesi halinde, piller veya akülerin aletinizden çıkartılıp, özel olarak arıtılması gerekir.

Eski pil ve akülerinizi bulduğunuz yerdeki mahalli toplama yerlerine veya onları aldığınız mağazanın satıcısına verebilirsiniz. Yedek aküleri ve bıçakları subemizde ismarlayabilirsiniz.

Cihazınız bir gün kullanılmayacak duruma gelirse veya artık ihtiyaç duymadığınızda, lütfen cihazı kesinlikle ev çöpüne atmayınız ve çevreye zarar vermeyecek şekilde imha ediniz. Cihazı da lütfen bir değerlendirme yerine veriniz. Plastik ve metal parçalar burada birbirinden ayrılabilir ve tekrar değerlendirmeye tabi tutulabilirler. Bu konuda belde veya belediye idarenizden de bilgiler alabilirsiniz.

Garanti koşulları

Bu satış anlaşmasına dayalı olarak satıcının alıcıya karşı olan sorumluluklarından bağımsız olarak bu elektrikli alet için aşağıdaki hususları garanti etmekteyiz:

Garanti süresi 24 aydır ve bu süre devralma/alım ile başlar ve bunun orijinal satın alışı makbuzu ile kanıtlanması gerekir. Ticari olarak kullanıldığında veya ödünç verme dükkanları için garanti süresi 12 ay ile sınırlıdır. Aşınan parçalar, bataryalar ve yanlış aksesuar parçaların kullanılmasından kaynaklanan hasarlar, orijinal parçaların takılmadığı tamirler, kuvvet kullanılmasından, vurma ve kırılmadan ve motorun fazla zorlanmasından kaynaklanan hasarlar garanti kapsamı içine girmemektedir. Garanti kapsamında değiştirme yalnız arızalı parçalar için geçerlidir, komple alet için geçerli değildir. Garanti kapsamındaki tamirler yalnız yetkili tamirhaneler veya fabrikanın müşteri servisi tarafından yapılabilir. Başkasının aleti açması durumunda garanti söz konusu değildir.

Posta, gönderme ve diğer takip eden masrafları alıcı karşılamak zorundadır.

AB-Uygunluk açıklaması

Schlesierstrasse 36, 64839 Münster, Germany, adresinde bulunan **ikra GmbH**, olarak kendi sorumluluğumuz altında, bu açıklama kapsamına giren **Bataryalı cim makası GGSI 200**, ürünlerinin bütün değişikliklerle birlikte AB-Kaidelerinin **2006/42/EC** (makine direktif), **2004/108/EC** (Elektromanyetik Uygunluk Direktifi) **2006/95/EC** (Düşük Gerilim Kaidesi), **2011/65/EU** (RoH -Direktifi) ve **2000/14/EC** (Gürültü Direktifi) sayılı AB direktiflerinin ilgili güvenlik ve sağlık taleplerini yerine getirdiklerini beyan ederiz. AB-Kaidelerinin belirtilen emniyet ve sağlık taleplerinin uygulanması için aşağıda belirtilen Normlar ve/veya teknik spesifikasyonlar dikkate alınmıştır:

EN 60745-1:2009+A11:2010

EN 60745-2-15:2009+A1:2010

EN 50636-2-94:2014

EN 62233:2008

EN 50581:2012

EN 55014-1:2006/+A1:2009/+A2:2011

EN 55014-2:1997/+A1:2001/+A2:2008

ölçülen ses gücü seviyesi 78,4 dB (A)
garantı edilen ses gücü seviyesi 86,0 dB (A)

Uygunluk değerlendirme yöntemi Ek V / Direktif
2000/14/EC'ye göre

İmalat yılı ürün etiketinde yazılıdır ve ayrıca seri numarası yoluyla da alınabilir.

Münster, 19.10.2015



Gerhard Knorr, Teknik Yönetim Ikra GmbH

Teknik evrakların muhafaza edilmesi:
Gerhard Knorr, Kärcherstraße 57, DE-64839 Münster

DK | Brugsanvisning

Kære kunde,

for at sikre en pålidelig igangsætning, har vi sammensat denne brugsanvisning for dig. Hvis du vil respektere følgende henvisninger, vil apparatet arbejde til din fuld tilfredshed og vi garanterer dets langvarig levetid.

Vore apparater blev undersøgt i de mest hårde vilkår før der startedes med deres serielle fremstilling og de blev uafbrudt undersøgt også under fremstillingen. Denne kendsgerning giver os sikkerhed og garanterer dig, at du fik et modent produkt.

Der forbeholdes ændringer i henhold til apparatets konstruktion og udførelse på grund af avancerede teknisk udvikling.

INDHOLDSFORTEGNELSE

| | Side |
|--|--------|
| Betegnelse af delene | 1 - 3 |
| Illustrationer | 4 - 6 |
| Piktogramillustration og forklaring | 7 - 11 |
| Föreskriven anvendning | 2 |
| Generelle sikkerhedshenvisninger | 2 |
| Tekniske data | 6 |
| Sikkerhedsnøgle | 7 |
| Opladning af batteri | 7 |
| Ind- og udkobling | 7 |
| Omstilling af maskinen / skift af påmonteringsudstyr | 7 |
| Montering af teleskopgreb på stel | 7 |
| Vedligeholdelse | 8 |
| Opbevaring | 8 |
| Reserve dele | 8 |
| Miljøbeskyttelse | 8 |
| Garantibevis | 8 |
| EF-overensstemmelseserklæring | 9 |
| Service | |

Föreskriven användning

Efter behov kan denne maskine via let udskiftning af det medfølgende påmonteringsudstyr omstilles til en **græssaks**, **busksaks** eller til en **kultivator**.

Anvendelsesformål (ill. 11, 12, 13)

Med kratsaksen kan prydbuske og små krat skæres. Dette apparat egner sig også godt til formsnit, f.eks. i forbindelse med gravpleje.



Saksen for buske og buskvækster kan og skal ikke erstatte en hækkesaks.

Den er udelukkende beregnet til trimning og skæring af prydbuske og tynde buskadser. Enhver anden eller derudover gående anvendelse gælder som ikke at være formålsbestemt. For heraf resulterende skader overtager producenten/leverandøren intet ansvar.

Med græsklipperen kan du klippe græskanter samt græsflader på vanskeligt tilgængelige steder.

Kultivatoren anvendes til rodkånende løsning, luftning og lugning af dyrket jord og tætstående afgrøder samt til forberedelse af udplantning. Desuden kan man samtidigt indarbejde tørv, gødning og kompost i jorden.



Da apparatet styres med en enkelt hånd, må den anden hånd under ingen omstændigheder komme i nærheden af den løbende kniv.

All användning som avviker från anvisningarna i denna bruksanvisning kan förorsaka skador på maskinen och innebära en allvarlig risk för användaren.

För att garantin ska gälla samt av produktssäkerhetsskäl måste säkerhetsföreskrifterna absolut beaktas. Av konstruktionsskäl kan inte alla restrisker uteslutas helt.

Resterende risici

Ved korrekt anvendelse af maskinen er der altid stadig en vis resterende risiko, der ikke kan udelukkes. Der kan afledes følgende potentielle risici ud fra maskinens art og konstruktion:

- Kontakt med det ikke-afskærmede sværd (snitsår)

- Greb ind i den kørende hækkeklipper (snitsår)
- Uforudset, pludselig bevægelse af planten, der klippes (snitsår)
- Udslyngning af defekte tænder fra sværdet
- Udslyngning af planterester
- Høreskader, hvis der ikke anvendes høreværn som foreskrevet
- Indånding af planterester

Generelle sikkerhedshenvisninger ved brug af elektrisk værktøj

OBS! Samtlige anvisninger skal læses. Fejl ved overholdelse af de efterfølgende anførte anvisninger kan forårsage elektrisk stød, brand og/eller alvorlige kvæstelser. Det følgende anvendte udtryk "elværktøj" vedrører netdrevne elværktøjer (med forsyningskabel) og akkudrevne elværktøjer (uden forsyningskabel).

OPBEVAR DISSE ANVISNINGER GODT

1) Arbejdsplads

- Hold dit arbejdsområde rent og opryddet. Uorden og mørke arbejdsområder kan medføre ulykker.**
- Arbejd ikke med apparatet i eksplosionsfarlige omgivelser, hvori der befinder sig brandbare væsker, gasser eller støv. Elværktøjer frembringer gnister, der kan antænde støvet eller dampen.**
- Hold børn og andre personer væk mens du benytter elværktøjet. Ved afledning kan du miste kontrollen over apparatet.**

2) Elektrisk sikkerhed

- Undgå kropskontakt med jordforbundne overflader, såsom rør, radiatorer, komfurer og køleskabe. Der er større risiko for et elektrisk stød, hvis din krop har jordforbindelse.**
- Hold apparatet væk fra regn. Indtrængning af vand i et lapparat forøger risikoen for et elektrisk stød.**

3) Personers sikkerhed

- Vær opmærksom, pas på, hvad du gør, og udfør arbejder med et elværktøj**

med fornuft. **Benyt ikke apparatet, hvis du er påvirket af narkotika, alkohol eller medikamenter.** *Et øjeblikks uopmærksomhed ved brug af apparatet, kan medføre alvorlige kvæstelser.*

b) Brug personligt beskyttelsesudstyr og altid en beskyttelsesbrille. *Brugen af personligt beskyttelsesudstyr, såsom støvmaske, skridsikre sikkerhedssko, beskyttelseshjelm eller høreværn, forringer risikoen for kvæstelser, alt efter art og indsats af elværktøjet.*

c) Undgå at starte maskinen ved et uheld. *Kontrollér, at elværktøjet er slukket, inden du slutter det til strømforsyningen og/eller batteriet, samler det op eller bærer det.* *Hvis man holder fingrene på kontakten, mens man bærer maskinen, eller hvis den er tændt, når man slutter den til strømforsyningen, kan dette medføre ulykker.*

d) Fjern indstillingsværktøjer- eller skruenøgle, inden du tænder apparatet. *Et værktøj eller en nøgle, der befinder sig i en roterende del, kan medføre kvæstelser.*

e) Overvurder ikke dig selv. Sørg for at stå sikkert og hold altid balancen. *Derved kan du bedre kontrollere apparatet i uventede situationer.*

f) Bær egnet beklædning. Bær ingen løstsiddende beklædning eller smykker. *Hold hår, beklædning og handsker væk fra bevægelige dele. Løs beklædning, smykker eller langt hår kan indfanges af bevægelige dele.*

g) Hvis der kan monteres støvudsugnings- og opsamleanordninger, så sørg for, at disse er tilsluttet og bliver brugt rigtigt. *Anvendelse af disse anordninger forringer risikoen som følge af støv.*

4) Omhyggelig håndtering og brug af elværktøjer

a) Overbelast ikke apparatet. Anvend kun det dertil beregnede elværktøj til dit arbejde. *Med det passende elværktøj arbejder du bedre og mere sikkert i det angivne ydelsesområde.*

b) Benyt ikke et elværktøj, hvis afbryder

er defekt. Et elværktøj, der ikke mere lader sig tænde eller slukke, er farligt og skal repareres.

c) Træk stikket ud af stikkontakten, og/eller fjern batteriet, inden du foretager indstillinger på maskinen, skifter tilbehørsdele eller lægger maskinen fra dig. *På denne måde sikres det, at maskinen ikke starter utilsigtet.*

d) Opbevar ikke benyttede elværktøjer utilgængeligt for børn. *Lad ikke personer benytte apparatet, der ikke er fortrolig med dette eller der ikke har læst disse anvisninger.* *Elværktøjer er farlige, hvis de benyttes af uerfarne personer.*

e) Plej dit apparat omhyggeligt. Kontrollér, om bevægelige dele fungerer fejlfrit og ikke klemmer, og om dele er brækket eller beskadiget på en sådan måde, at dette påvirker apparatets funktion. *Lad beskadigede dele reparere inden du bruger apparatet.* *Mange ulykker har deres årsag i dårligt vedligeholdte elværktøjer.*

f) Hold dine skæreværktøjer skarpe og rene. *Omhyggeligt plejede skæreværktøjer med skarpe skærekanter klemmer mindre og er lettere at føre.*

g) Anvend elværktøjer, tilbehør, redskaber osv. tilsvarende disse anvisninger, og som forskrevet for denne specielle apparattype. *Tag derved hensyn til arbejdsbetingelserne og arbejdet der skal udføres.* *Ikke-formålsbestemt anvendelse af elværktøjer kan medføre farlige situationer.*

5) Service

a) Lad kun dit apparat reparere af kvalificeret faglært personale og kun med originale reservedele. *Dermed garanteres det, at apparatets sikkerhed bibeholdes.*

6) Brug og pleje af trådløse værktøj

a) Sørg for, at strømmen er slukket, før du sætter batteriet. *Indsættelse af batteriet i el-værktøj, der har skiftet kan føre til ulykker.*

- b) Oplad kun batteriet med den oplader, der anbefales af producenten. *En oplader, der passer til en bestemt type batteri kan forårsage brandfare, hvis de anvendes med en anden batteripakke.*
- c) Brug kun de udpegede batterier i håndværktøj. *Brugen af andre batterier kan medføre personskade eller brand.*
- d) Opbevar ubrugte batterier væk fra papirclips, mønter, nøgler, søm, skruer eller andre små metalgenstande, der kan forårsage en udjævning af kontakter. *En kortslutte batteripolerne kan resultere i forbrændinger eller brand.*
- e) I tilfælde af forkert væske kan lække fra batteriet. Undgå kontakt med det. I tilfælde af utilsigtet kontakt med vand. Hvis væsken kommer i øjnene, skal du også tage lægehjælp. Lækkende batterivæske kan forårsage hudirritation eller forbrændinger.

Sikkerhedshenvisninger til hækkesakse:

- Hold alle legemsdele væk fra knivene. Forsøg ikke at fjerne afklippet materiale eller at holde materiale fast når apparatet kører. Fjern kun fastklemt materiale når apparatet er slukket. *Et øjeblik uopmærksomhed ved brug af hækkesaksen kan medføre alvorlige kvæstelser.*
- Bær hækkesaksen i grebet når knivene står stille. Brug altid beskyttelsesafdækningen ved transport eller opbevaring. *Forsigtig håndtering af apparatet reducerer faren for at komme til skade på knivene.*
- Hold kun el-værktøjet i de isolerede gribeblader, da skærekniven kan komme til at berøre skjulte elledninger. *Hvis skærekniven kommer i kontakt med en spændingsførende ledning, kan apparatdele af metal udsættes for spænding og føre til elektrisk stød.*
- Gennem søg hækken for skjulte genstande som f.eks. tråd osv., før arbejdet påbegyndes. *Vær opmærksom på, at skæreværktøjet ikke kommer i kontakt med tråd eller andre genstande af metal.*
- Hold el-værktøjet rigtigt f.eks. med begge hænder på grebene, hvis værktøjet har to greb. *Tab af kontrollen over apparatet kan føre til kvæstelser.*

tet kan føre til kvæstelser.

Sikkerhedsforholdsregler

- Dette apparat må ikke bruges af personer (heriblandt børn) med nedsatte fysiske, sensoriske eller mentale evner, eller personer, der ikke råder over passende erfaring og kendskab, med mindre de overvåges under brugen, eller medmindre en person, der er ansvarlig for deres sikkerhed, gør dem bekendt med anvisningerne til brugen af apparatet. Hold øje med børn for at undgå, at de giver sig til at lege med apparatet.
- Dette udstyr er ikke beregnet til at blive brugt af personer med begrænsede fysiske, sensoriske eller mentale evner eller manglende erfaring og/eller manglende viden.
- Skæreværktøjet har et efterløb, efter at det er blevet slukket.
- Apparatet skal slås fra før rensning.
- Pas på. Hold fingrene og ben uden for snitområde!
- Motoren må først startes, når hænder og fødder ikke er i nærheden af skæreværktøjet.
- Fjern fremmede objekter fra arbejdsflade før benyttelse af apparatet og hold øje med sådanne fremmede genstande under arbejdet.
- Før transporten slås apparatet altid fra og der afventes til kniv bliver stående. Vedligeholdelse og rensning kan gennemføres kun, hvis apparatet er slået fra.
- De unge til 16 år må ikke arbejde med apparatet.
- Tillad aldrig børn eller personer, der ikke er fortrolige med brugsanvisningen, at bruge dette apparat.
- Lovbestemmelser kan begrænse brugerens alder.
- Tag hensyn til dit ansvar i henhold til tredje personer i arbejdsområde.
- Saksen skal ikke benyttes, hvis der er andre personer, børn eller husdyr i nærheden.
- Anvend apparatet kun ved dagslys eller med tilstrækkeligt kunstigt lys.

- Undgå at bruge maskinen, hvis der er personer, og især børn eller husdyr, i nærheden.
- Saksen bør regelmæssigt kontrolleres og det kun af et autoriseret serviceværksted.
- Hav egnede arbejdsdragt på, dvs. beskyttelse-sbriller, ørebeskyttere, ugclidelige lukkede sko og arbejdshandsker. Tag ingen bred beklædning på, som kunne blive ramt af dele, der bevæges.
- Maskinen bør kontrolleres og vedligeholdes med jævne mellemrum, men kun på et autoriseret servicecenter.
- Kontroller regelmæssigt skæreudstyret med hensyn til slitage.
- Saksen må aldrig holdes ved knive, der er fare for kvæstelse også når saksen er i roligt tilstand!
- Man må aldrig berøre knive, når de bevæger sig, hvis du vil fjerne fremmede genstande eller hvis saksen blokeredes.
- Opbevar apparat bort fra børn på et sikkert sted.
- Der er nødvendig at stå stabil, hvis du arbejder med saksen, især hvis der bruges stige eller trappestige.
- Brug aldrig saks med beskadiget eller meget slidt snitudstyr.
- Sæt aldrig i gang et ufuldkomment apparat.
- Under transport og opbevaring skal altid bruges knivbeskytteren.
- Før du starter på arbejde, vær bekendt med omegn og mulige farer, der kunne overhøres ifølge apparatets støj.
- Anvend kun reserve- og tilbehørsdele, som producenten har anbefalet.
- Man skal være opmærksom på, at brugeren selv er ansvarlig for ulykker eller risici over for andre personer eller deres ejendom.
- Inden man benytter maskinen, skal man kontrollere den visuelt for beskadigede, manglende eller forkert monteret beskyttelsesudstyr eller -afdækninger.
- Man må aldrig benytte maskinen med beskadiget eller manglende afdækning eller beskyttelsesudstyr.
- Benyt øjenværn, lange bukser og solidt fodtøj i hele det tidsrum, hvor maskinen anvendes.
- Undgå at anvende maskinen under dårlige vejrforhold, især hvis der er fare for lynnedslag.
- Sluk altid maskinen,
 - hvis den efterlades uden opsyn,
 - inden kontrol eller bearbejdning af maskinen,
 - efter kontakt med et fremmedlegeme,
 - hvis den begynder at vibrere unormalt.
- Kontrollér altid, at ventilationsåbningerne er fri for fremmedlegemer.
- Sørg altid for at være i god balance, så du altid har godt fodfæste på skråninger. Gå, løb ikke.
- Advarsel! Undgå at røre ved bevægelige farlige dele, før maskinen er slukket, og de bevægelige farlige dele er standset.
 - Hvis det kribler i hænderne, eller de er følelsesløse, er det tegn på for kraftig vibrationspåvirkning. Begræns arbejdstiden, afhold tilstrækkelig lange pauser i arbejdet, del arbejdet mellem flere personer, eller brug antivibrationshandsker ved langvarig anvendelse af maskinen.

Batteridreven græs- til kratsaks GGSI 200**Tekniske data**

| | | |
|---|------------------|-----------------------------|
| Akkumulatorens spænding/ driftsspænding | V DC | 7,2 |
| Batteritype | Ah / Wh | 2,5 / 18 litium-ion |
| Driftstid | min. | ca. 180 |
| Mærkeomdrejningstal n_0 | o/min | 1000 |
| Snitbredde * | mm | 80 (100) |
| Knivlængde ** | mm | 160 (200) |
| Skæretykkelse ** | mm | 8 |
| Arbejdsbredde (kultivator) | mm | 90 |
| Lydeffektniveau (EN 60745-1:2009+A11:2010) | dB(A) | 78,4 k=3,0 dB (A) |
| Støjtrykets niveau (EN 60745-1:2009+A11:2010) | dB (A) | 58,4 k=3,0 dB (A) |
| Vibrationer (EN 60745-1:2009+A11:2010) | m/s ² | <1,5 k=1,5 m/s ² |

Netladeapparat

| | | |
|----------------|---------|------------|
| Netspænding | V~ / Hz | 230 / 50 |
| Opladespænding | V DC | 9,6 |
| Opladestrøm | mA | 700 |
| Opladningstid | h | 3 - 5 time |

Tekniske ændringer forbeholdes.

* Akku-græssaks ** Akku-kratsaks

- Den angivne vibration emission værdi blev målt ved en standardiseret test-metoder og kan sammenligne med andre håndværktøj er anvendt.
- Den angivne vibration emission værdi kan også være nødvendigt for vurderingen af arbejde, pauser anvendes.
- Den angivne vibration emission værdi kan variere i løbet af den faktiske brug af elektrisk værktøj ved at specificere den værdi, afhængigt af hvordan man kan bruge el-værktøjet.
- Bemærk: Du opretter privilegium mod vaskulære svingningerne i hænder i tide pauser
- Forsøg at holde belastningen fra vibrationer så lav som mulig. Eksempler på foranstaltninger, der kan/skal træffes for at reducere vibrationsbelastningen, er brug af handsker, når der arbejdes med værktøjet, og begrænsning af arbejdstiden. Vær opmærksom på alle driftscyklussens faser (f.eks. tider, hvor el-værktøjet er slukket, og tider, hvor det godt nok er tændt, men hvor det kører uden belastning).
- Hold altid hænder og fødder væk fra skæreværktøjerne, især når motoren tændes!



Pas på: Støjbekyttelse! Vær ved monteringen opmærksom på de regionale forskrifter!

Før ibrugtagning

Sikkerhedsnøgle (safety key) (ill. 2)

Pga. gældende sikkerhedsbestemmelser - i forbindelse med service på åbnet maskine - har denne maskine en sikkerhedsnøgle (safety key), (A). Denne skal altid være isat under normal brug. Uden denne sikkerhedsnøgle kan maskinen ikke startes. Den skal kun tages ud, hvis maskinen åbnes af en tekniker, for at undgå utilsigtet tænding og dermed fare for personskade.

Opladning af batteri

Sikkerhedsanvisninger:

Græsklipperen leveres med opladet litium-ion batteri. Det anbefales dog at oplade batteriet igen inden det tages i brug.

- Til opladning af batteriet benyttes medfølgende oplader, der kun er beregnet til denne batteritype.
- Der må ikke benyttes andre opladere. Fare for brand eller eksplosion!
- Opladeren beskyttes mod regn eller fugtighed. Fare for elektrisk stød. - - Må ikke oplades udendørs på udsatte steder, kun på et tørt og beskyttet sted.
- Opladeren må ikke benyttes til opladning af andre batterityper end den nævnte. Fare for brand eller eksplosion.
- Før brug af opladeren undersøges hus, stik og kabel for evt. skader. Må ikke benyttes i tilfælde af beskadigelse.
- Opladeren må ikke åbnes med magt. Skal udskiftes, hvis den har en defekt.
- Opladeren bliver varm i forbindelse med opladning. Må ikke stilles på let antændelige materialer eller i brændbare områder. Brandfare.
- Battericellerne må ikke åbnes. Fare for kortslutning.
- Hvis batteriet er beskadiget, er der fare for udslip af farlig damp eller væske. Ved kontakt skylles straks med vand, hvorefter lægen konsulteres. Batterivæskan kan forårsage hudirritationer eller ætsning.
- Batteri beskyttes mod stor varme, direkte solstråler og åben ild. Fare for eksplosion.

Opladning: (ill. 3)

Stikket fra opladeren sættes i almindelig stikkontakt til opladning af batteri. Sæt herefter ladekabel-stikket i græs- og buskklipperens ladebøsning.

Den røde kontrollampe (B) for enden af håndtaget ill. 3 begynder at lyse, når opladningen starter. Opladningstiden svarer til ca. 6-8 timer for tomme batterier. Når batteriet er opladet, sørger den elektroniske overvågning for automatisk udkobling. Det røde lys skifter farve og lyser grønt. Dette markerede afslutningen på opladningen signaleres. Det er ikke nødvendigt at holde øje med opladningstiden.

Det er normalt, at opladeren og græsklipperens håndtag bliver varme i forbindelse med opladningen.

Træk stikket ud, når opladeren ikke benyttes.

Under opladningen må græsklipperen ikke benyttes.

Hvis du kan mærke, at græsklipperens ydelse er aftagende, er det på tide at oplade batteriet. Den indbyggede elektroniske dybdeafledningsbeskyttelse forhindrer, at batteriet tager skade, idet det automatisk slås fra, når afladningsgrænsen er nået. Herefter må græsklipperen først benyttes igen, når batteriet er blevet opladet.

Ind- og udkobling (ill. 4)

Startspærren C skydes frem og der trykkes på afbryder D. Efter indkobling slippes startspærre C.

Udkobling: Slip afbryder D.



Pas på! Kniven har efterløb.

Omstilling af maskinen / skift af påmonteringsudstyr (ill.5)

Som ekstra sikkerhedsforanstaltning skubbes medfølgende knivbeskyttelse ind over kniven, og der benyttes beskyttelseshandsker.

De to trykknapper på siden trykkes samtidigt og kniven afmonteres (ill. 6).

Evt. snavs, som er trængt ind i gearkassen, skal fjernes.

Før montering af reservekniven skal området omkring drevet smøres led med normal universalfedt, som beskrevet i afsnittet 'Vedligeholdelse' (ill. 11).

Skærekniven føres ind i græsklipperhuset med det bagerste fremspring først fig. 7. Få kliksystemet til at gå i hak med et kraftigt tryk på knivpladen.

Ekcentriksystemets position skal der ikke tages højde for ved udskiftningen af kniven. Ved indkobling bevæger gearxcenteren sig automatisk ind i knivens tilsvarende udsparring.

Nu er saksen igen klar til brug.

Montering af teleskopgreb på stel (ill. 8, 9, 10)

Teleskopgrebet monteres ved at føre de to knaster på stellet ind i udsparringerne på græsklipperhuset (til anslag). Herefter trykkes den bagerste ende af græsklipperhåndtaget ned i stellet, til det klikker på plads (skal kunne høres). Hermed er den elektriske kontakt til afbryderen automatisk etableret (ill. 8).

Teleskopgrebet afmonteres ved at trække græsklipperhåndtaget ud af stellet med en let bevægelse og fjerne stellet fra græsklipperhuset.

Indstilling af teleskopgrebets længde (A)

Længden på teleskopgrebet kan varieres max. 26 cm for tilpasning til individuel legemshøjde.

Drej skruemuffen en halv omdrejning med uret, indstil længden og skru skruemuffen fast igen mod uret. (ill. 9).

Justering af ekstragreb (B)

Stjernerrebskruen løses en smule, og ekstragrebet forskydes i den ønskede højde. Herefter spænder man atter stjernerrebskruen fast (ill. 9).

Indstilling af teleskop-kørestangens vinkel (C)

Via drejeleddet på kørestangen kan denne indstilles i 7 positioner. Tryk på låseknappen (13), og indstil den ønskede vinkel (ill. 10). Sørg for, at drejeleddet går ordentligt i indgreb igen.

Vinkeljustering af græssaksen (D)

Tryk på låseknappen, og drej græssaksen i en af de 5 mulige positioner (ill. 10). Herefter skal låseknappen atter gå i indgreb.

Vedligeholdelse (bl. 14)

Kniv skal renses af planternes safter og snavs. Kniveparret skulle tages ud mindst en gang om sæsonen. Spidshjul E og knivens bagdel F smøres forsigtigt med tyndflydende olie. Der smøres hverken motor og andre dele.

Pas på! Førrende kniveflader skal olieres for at de kunne glide godt. Hvis førrende flader ikke er olierede kunne det negativt påvirke apparatets levetid.

Hvis knivene bliver sløve efter længere brug, må disse kun udskiftes med originalreservknive.

Saksen må kun rengøres med en børste eller klud. Apparatet må aldrig spules med vand eller dykkes ned i vand.

Kniv behandles med plejende spray efter hver brug.

Slidte og sløve knive udskiftes.

Efter brug anbringes knivbeskyttelse.

Græsklipperen kontrolleres for synlige skader. I tilfælde af skader sendes den til reparation på et autoriseret serviceværksted.

Opbevaring

Græsklipperen opbevares et tørt og rent sted utilgængeligt for børn. Beskyttes mod frost.

Reserve dele

Hvis du får brug for tilbehør eller reservedele, bedes du kontakte vores kundeserviceafdeling.

I forbindelse med dette apparat må der ikke anvendes reservedele, som ikke er godkendt eller anbefalet af os. I modsat fald risikerer brugeren eller andre personer i nærheden at pådrage sig alvorlige personskader, eller at få apparatet beskadiget.

| | |
|-----------------------------|----------|
| Trimmerkniv 80 mm..... | 51190814 |
| Trimmerkniv 100 mm..... | xxxxxxx |
| Skærekniv 160 mm..... | 51190815 |
| Skærekniv 200 mm..... | xxxxxxx |
| Kultivator..... | xxxxxxx |
| Batteri ladeapparatets..... | 50800148 |

Miljøbeskyttelse

I forbindelse med bortskaffelse af batterier/akkumulatorer bedes følgende iagttaget:



Batterier er ikke normalt husholdningsaffald. Alle forbrugere er lovmæssigt forpligtet til at aflevere udtjente batterier resp. akkumulatorer.



Li-Ion

Efter udløbet af apparatets levetid skal batterierne resp. akkumulatorerne tages ud af apparatet og bortskaffes separat.

Udtjente batterier og akkumulatorer kan afleveres på kommunale indsamlingssteder eller hos forhandleren resp. salgsafdelingen.

Hvis hækkesaksen på et tidspunkt skulle være så slidt, at den skal udskiftes eller De ikke mere har brug for den, bedes De tage højde for miljøbeskyttelse. Elapparater, tilbehør og emballage må ikke bortskaffes med normal husholdningsaffald, men bør afleveres til miljøvenlig genanvendelse i henhold til de lokale forskrifter.

Garantibetingelser

For dette elektroværktøj yder vi uafhængig af forhandlerens forpligtelser i købekontrakten over for forbrugeren garanti på følgende måde:

Garantitiden er på 24 måneder og starter med udleveringen, som skal kunne dokumenteres med en originalkvittering. Ved kommerciel anvendelse samt udlejning reduceres garantitiden til 12 måneder. Undtaget fra garantien er sliddele, batterier og skader, der er opstået på grund af anvendelse af forkerte tilbehørsdele, reparationer med brug af fremmede dele, magtanvendelse, slag og brud samt forsætlig overbelastning af motoren. Garantitidskiftning omfatter kun defekte dele, og ikke komplette apparater. Garantireparationer må kun udføres i autoriserede værksteder eller af producentens service. Garantien slettes ved reparation gennem andre.

Porto-, forsendelses- og efterfølgende omkostninger afholdes af køberen.

Erklæring om EF-konformitet

Vi, **Ikra GmbH, Schlesierstrasse 36, 64839 Münster, Germany**, erklære på eget ansvar, at produktet/produkterne **Akku græs- og hækklipper GGSi 200**, til hvilke denne erklæring henholder sig, tilsvare de pågældende sikkerheds- og sundhedskrav efter retningslinjer af Europæisk fællesskab **2006/42/EF** (maskindirektiv), **2004/108/EF** (Retningslinje EMV), **2006/95/EF** (Retningslinje for lav spænding), **2011/65/EU** (Retningslinje RoHS), og **2000/14/EF** (støjdirektiv), inklusive deres ændringer. For at rigtig virkeliggøre sikkerheds- og sundhedskrav, som var nævnte i retningslinjer EF, var der udnyttede følgende normer og/eller tekniske specifikationer:

EN 60745-1:2009+A11:2010

EN 60745-2-15:2009+A1:2010

EN 50636-2-94:2014

EN 62233:2008

EN 50581:2012

EN 55014-1:2006/+A1:2009/+A2:2011

EN 55014-2:1997/+A1:2001/+A2:2008

målt lydeffektniveau 78,4 dB (A)

garanteret lydeffektniveau 86,0 dB (A)

Konformitetsbedømmelsesmetode i h.t. tillæg V / direktiv 2000/14/EF

Fabrikationsår er angivet på typeskiltet og kan endvidere konstateres ved hjælp af det fortløbende serienummer.

Münster, 19.10.2015



Gerhard Knorr, Teknisk ledelse Ikra GmbH

Opbevarelse af de tekniske materialer:
Gerhard Knorr, Kärcherstraße 57, DE-64839 Münster

Kjære kunde,

for å kunne garantere pålitelig drift av maskinen, har vi skrevet denne bruksanvisningen. Hvis Dere vil følge våre instruksjoner, skulle plensaksen alltid fungere riktig og vi kan garantere dens lange levetid. Våre produkter har vært prøvd under de hardeste omstendigheter. Deres kvalitet kontrolleres stadig under produksjon. Derfor kan vi garantere at Dere får et høy-kvalitets produkt.

Forbehold om konstruksjons- og utformings forandringer (ifølge teknisk utvikling).

INNHOLDSFORTEGNELSE


| | Side |
|--|--------|
| Betegnelse til delene | 1 - 3 |
| Illustrasjoner | 4 - 6 |
| Illustrasjon og forklaring av symboler | 7 - 11 |
| Bruksområder | 2 |
| Allmenne sikkerhetsinstruksjoner | 2 |
| Tekniske opplysninger | 6 |
| Sikkerhetsnøkkel | 7 |
| Opplading av batteriet | 7 |
| Slå på og av | 7 |
| Omutrustning av apparatet/utskiftning av deler | 7 |
| Montering av teleskop-styrestangen | 7 |
| Vedlikehold | 8 |
| Lagring | 8 |
| Reservedeler | 8 |
| Destruksjon og miljøvern | 8 |
| Garantivilkår | 8 |
| Erklæring om EF-overensstemmelse | 9 |
| Service | |

Bruksområder

Ved behov kan dette apparatet omutrustes til en gressklipper, buskklipper eller jordkrafse ved enkel utskifting av medleverte komponenter.

Merknader om arbeidet (fig. 11, 12, 13)


Med busksaksen kan man klippe prydbusker og lett kratt. Denne maskinen er også godt egnet til form-skjæringer, f.eks. ved stell av graver.

 Busksaksen kan og skal ikke erstatte en heksaks.

Den er utelukkende beregnet på trimming og klipping av prydbusker og kratt med tynne grener. En annen bruk eller en bruk som går ut over dette blir regnet for å være ikke-forskriftsmessig. Produsenten/lever-andøren påtar seg intet ansvar for skader som måtte resultere av slik bruk.

Med gressaksen kan du klippe plenkanten eller gressarealer med rent klipp på steder der det er vanskelig å komme til.

Jordkraftsen (grubberen) brukes til rotskånen-de harving, lufting og ugressluking av kultivert jord og tettliggende kulturer, samt til forberedelse for planting. I tillegg, kan en slik tilføre torv, gjødsel og kompost i jorden.

 **Ettersom maskinen føres med en hånd, må du ikke under noen omstendighet komme i nærheten av kniven med den andre ledige hånden når kniven er i gang.**

Enhver type bruk som avviker fra instruksjonene i denne bruksanvisningen, kan medføre skader på maskinen og innebære en alvorlig risiko for personen som bruker maskinen.

Det er tvingende nødvendig at du overholder sikkerhetsforskriftene for å ivareta de garantikrav du har, og i produktsikkerhetens interesse.

Øvrige farer

Også ved riktig bruk av verktøyet er det alltid en liten risiko som ikke kan utelukkes. Av type og konstruksjon av verktøyet kan man utlede følgende mulige farer:

- Kontakt med ubeskyttet saksblad

(skjæringsskader)

- Inngripen i hekkklipper som er i gang (skjærskade)
- Uforutsett, plutselig bevegelse av skjærerredskapet (skjæringsskader)
- Bortkslynging av skjæretenner med feil
- Bortkslynging av deler av skjærerredskapet
- Hørselsskader hvis man ikke bruker hørselsvern
- Innånding av skjærepertikler

Allmenne sikkerhetsinstruksjoner for elektrisk verktøy

OBS! Alle instruksjoner skal leses. Dersom du gjør feil og ikke overholder de instruksjonene som er oppført nedenunder, kan dette forårsake elektrisk støt, brann og/eller alvorlige personskader. Uttrykket „elektroverktøy“, som blir brukt heretter i teksten, refererer til nettdrevne elektroverktøy (med nettkabel) og til batteridrevne elektroverktøy (uten nettkabel).

TA GODT VARE PÅ DISSE SIKKERHETSINSTRUKSENE.

1) Arbeidsplass

- Hold arbeidsplassen ren og ryddig. Uorden og dårlig belyste arbeidsplasser kan føre til ulykker.**
- Du må ikke arbeide med maskinen i eksplosive omgivelser hvor det befinner seg brennbare væsker, gasser eller støv.** *Elektroverktøy lager gnister som kan antenne støvet eller dampene.*
- Hold barn og andre personer på avstand når du arbeider med elektroverktøyet.** *Dersom oppmerksomheten din blir avledet, kan du miste kontrollen over maskinen.*

2) Elektrisk sikkerhet

- Unngå kroppskontakt med jordete overflater, som for eksempel på rør, radiatorer, komfyrer og kjøleskap.** *Det er høynet risiko for elektrisk støt når kroppen din er jordet.*
- Utsett ikke maskinen for regnvær.** *Der som det trenger vann inn i et elektroverktøy, er det høynet risiko for elektrisk støt.*

3) Sikkerhet til personer

- a) **Vær oppmerksom, pass på hva du gjør og bruk sunn fornuft** når du arbeider med elektroverktøy. **Bruk ikke maskinen dersom du er trøtt eller er påvirket av narkotika, alkohol eller medikamenter.** *Dersom du er uoppmerksom bare et lite øyeblikk når du arbeider med maskinen, kan det oppstå alvorlige personskader.*
- b) **Bruk personlig verneutstyr, og bruk alltid vernebriller.** *Når man bruker personlig verneutstyr, som f.eks. støvmaske, sklisliske vernesko, hjelm eller hørselsvern, alt etter hvilken type elektroverktøy og hvilken bruk det dreier seg om, reduseres risikoen for personskader.*
- c) **Unngå utilsiktet idriftsettelse.** **Forsikre deg om at elektroverktøyet er slått av før du kobler det til strømtilførselen og/eller batteri, tar det opp eller bærer det.** *Det kan føre til ulykker hvis du har fingeren på bryteren når du bærer elektroverktøyet eller kobler apparatet til strømmettet mens det er slått på.*
- d) **Fjern verktøy som du har brukt til innstillinger, eller skrunøkler før du slår maskinen på.** *Et verktøy eller en skrunøkkel som befinner seg i en roterende maskindel, kan føre til personskader.*
- e) **Overvurder ikke deg selv. Sørg for å stå stabilt og hold alltid likevekten.** *Når du gjør det, har du bedre kontroll over maskinen i uventede situasjoner.*
- f) **Bruk egnede klær. Unngå å bruke løstsittende klær og smykker.** **Hold hår, klær og hansker på avstand fra bevegelige deler.** *Løstsittende klær, smykker eller langt hår kan sette seg fast i og bli dratt med av bevegelige deler.*
- g) **Dersom det er mulig å montere støvsuger-innretninger og innretninger til oppsamling av støv, må du kontrollere at disse er tilkoplede, og at de brukes korrekt.** *En bruk av slike innretninger reduserer risikoene på grunn av støv.*

4) Omtenkams behandling og bruk av elektroverktøy

- a) **Overbelast ikke maskinen. Bruk bare et elektro-verktøy som er beregnet på det arbeid du skal utføre.** *Du arbeider bedre og tryggere med passende elektroverktøy, og når du holder deg innenfor det angitte ytelsesområde.*
- b) **Ikke bruk elektroverktøy med defekte brytere.** *Et elektroverktøy som ikke lenger kan slås på eller av, er farlig og må repareres.*
- c) **Trekk støpselet ut av kontakten og/eller ta batteriet ut av apparatet før du foretar apparatinnstillinger, bytter tilbehørsdeler eller legger bort apparatet.** *Denne forholdsregelen hindrer utilsiktet start av apparatet.*
- d) **Elektroverktøyet skal oppbevares utilgjengelig for barn når det ikke er i bruk.** **La ikke personer som ikke er fortrolige med maskinen, eller som ikke har lest disse sikkerhetsinstruksjonene, benytte maskinen.** *Elektroverktøy er farlige dersom de brukes av uerfarne personer.*
- e) **Ta omhyggelig vare på maskinen.** **Kontroller at bevegelige maskindeler fungerer forskriftsmessig og ikke har kilt seg fast.** **Kontroller om deler er brukket eller så skadet at dette virker inn på maskinens funksjon.** **Sørg for at skadete deler blir reparert før maskinen tas i bruk igjen.** *Mange ulykker skyldes dårlig vedlikeholdt elektroverktøy.*
- f) **Hold verktøy som brukes til skjæring, skarpt og rent.** *Skjæreverktøy med skarpe kniver eller egger kiler seg mer sjelden fast og er lettere å føre når det stelles omhyggelig.*
- g) **Bruk elektroverktøy, tilbehør, innsetnings-verktøy osv. i samsvar med disse sikkerhets-instruksjonene og i samsvar med de forskrifter som gjelder for den spesielle maskintypen.** **Ta i denne forbindelse hensyn til arbeidsforholdene og de arbeider som skal utføres.** *Det kan oppstå farlige situasjoner dersom elektroverktøy brukes til andre formål enn*

det de er beregnet på.

5) Service

a) La bare kvalifisert fagpersonale reparere maskinen, og sørg for at det bare brukes original-reservedeler. *Dermed er du sikker på at maskinens sikkerhet opprettholdes.*

6) Håndtering og korrekt bruk av elektrisk verktøy med batteri

- a) Forviss deg om at apparatet er avslått før innkobling av batteriet. *Montering av et batteri i et påslått elektrisk apparat kan medføre uhell.*
- b) Bruk kun batteriladere anbefalt av fabrikanten for å lade batteriene. *Batteriladere er som regel spesifikke for en type batteri. Bruk med andre typer medfører brannfare.*
- c) Bruk kun de spesielle batteriene som er beregnet på utstyret ditt. *Bruk av andre batterier kan medføre personskader og brannfare.*
- d) Hold det ubenyttede batteriet på avstand fra binders, mynter, nøkler, stifter, skruer og andre små metallgjenstander som kan forårsake kortslutning av kontaktene. *Kortslutning mellom batterikontaktene kan medføre antennelse eller brann.*
- e) Et batteri i dårlig stand kan forårsake lekkasje. Unngå kontakt med væsken. I tilfelle kontakt ved et uhell, skyl med vann. *Kontakt også lege i tilfelle væsken kommer i kontakt med øynene. Væsken som lekker fra batteriet kan forårsake hudirritasjon eller forbrenning.*

Sikkerhetsinstruksjoner for hekksakser:

- Hold alle kroppsdeler på avstand fra skjærekniven. *Forsøk ikke å fjerne materiale eller holde fast materiale som skal skjæres så lenge kniven er i bevegelse. Fjern bare materiale som har kilt seg fast, når maskinen er slått av. Dersom du er uoppmerksom bare et lite øyeblikk når du bruker hekksaksen, kan det oppstå alvorlige personskader.*
- Hold tak i håndtaket for å bære hekksak-

sen når kniven er stanset. Under transport eller oppbevaring av hekksaksen må beskyttelsesdekslet alltid settes på. *Omtenksom behandling av maskinen reduserer faren for å bli skadet av kniven.*

- Hold elektroverktøyet kun i de isolerte håndtakflatene, da skjærekniven kan komme i kontakt med skjulte strømkabler. *Hvis skjærekniven kommer i kontakt med en spenningsførende ledning, kan det sette apparatdelene av metall under spenning og føre til strømstøt.*
- Før du starter arbeidet må du gjennomføre hekken for skjulte objekter, f.eks. wire etc. *Pass på, at skjæreverktøyet ikke kommer i kontakt med wire eller andre metallobjekter.*
- Hold det elektroniske verktøyet på riktig måte, f.eks. med begge hendene på håndtakene, dersom det finnes to håndtak. *Dersom du mister kontrollen over apparatet kan det føre til personskader.*

Sikkerhetstiltak

- Dette apparatet er ikke beregnet på å brukes av personer (barn inkludert) med svak fysikk, nedsatt følsomhet eller svekkede mentale evner, eller som mangler erfaring eller kunnskap, med mindre de er under oppsyn eller har fått anvisninger for bruk av apparatet av en person som er ansvarlig for deres sikkerhet. Barn må holdes øye med for å forvise seg om at de ikke leker med apparatet.
- Apparatet er ikke ment til bruk for personer, med reduserte fysiske, sensoriske eller åndelige evner eller manglende erfaring og/eller manglende kunnskaper.
- Skjæreverktøyet fortsetter å gå etter at det er blitt slått av.
- Før rengjøring slå av maskinen.
- Advarsel - hold fingrene og bena vekk fra skjære-område!
- Vent med å starte motoren til hender og føtter har kommet på avstand fra skjæreverktøyet.
- Forviss deg før start om at skjærehodet ikke berører gjenstander. Under arbeid med maskinen vær oppmerksom på sli-

ke fremmedgjenstander!

- Under transport mellom arbeidssteder må motoren skrues av. Vent til kniven stopper. Vedlikehold og rengjøring av maskinen kan bare foretas når motoren er skrudd av.
- Ungdom under 16 har ikke adgang til å benytte maskinen.
- Du må aldri tillate barn eller personer, som ikke er kjent med bruksanvisningen, å bruke dette apparatet.
- Lovbestemmelser kan føre til begrensnig av alderen til brukeren.
- Sørg for at ingen personer kommer til skade mens du arbeider med maskinen.
- Ikke benytt maskinen når andre personer, barn eller husdyr oppholder seg i nærheten.
- Maskinen skal kun brukes i dagslys eller tilstrekkelig godt kunstig lys.
- Ikke bruk apparatet mens andre personer, og da spesielt barn, eller dyr, oppholder seg i nærheten.
- Saksen bør kontrolleres med jevne mellomrom, og bare av den ansvarlige kundeservice.
- Ifør deg passende arbeidsantrekk, dvs. beskyttelses-briller, hørselsvern, lukkede sko med sklisikker såle og arbeidshansker. Ikke ta på deg vide klær som kan sette seg fast i delene som beveger seg.
- Apparatet skal kontrolleres og vedlikeholdes regelmessig av en autorisert reparatør.
- Rør aldri kniven! Fare for menneskelig skade også i passiv tilstand!
- Rør aldri kniven mens den beveger seg! Aldri rør den hvis den stopper på grunn av noen planter eller andre gjenstander satt seg fast i den. Stans alltid maskinen først og.
- Oppbevar saksen utenfor barns rekkevidde.
- Pass alltid på at du står støtt, spesielt når du bruker skammel eller stige.
- Ikke bruk saksen dersom skjæreinretningen er skadet eller altfor slitt.
- Start aldri en maskin som ikke er forsynt med alt utstyr.
- Bruk alltid hylster når saksen transporteres eller lagres.
- Gjør deg kjent med omgivelsene og mulige farer som du ikke vil høre på grunn av støyen, før arbeidet begynner.
- Bruk kun de reserve- og tilbehørsdeler som produsenten har anbefalt.
- Ha i tankene at den som fører eller bruker maskinen er ansvarlig for ulykker som involverer andre personer eller deres eiendom.
- Før bruk skal maskinen kontrolleres visuelt for skadde, manglende eller feilmonterte verneanordninger eller -deksler.
- Bruk aldri maskinen med skadd deksel eller verneanordning hhv. uten deksel eller verneanordning.
- Ha hele tiden på vernebriller, lang bukse og vernesko mens apparatet brukes.
- Ikke bruk maskinen i dårlig vær, spesielt ved fare for lynnedslag.
- Maskinen skal alltid slås av,
 - før den etterlates uten tilsyn.
 - før den kontrolleres eller bearbeides
 - etter kontakt med et fremmedlegeme
 - alltid når maskinen begynner å vibrere uvanlig
- Sikre alltid at ventilasjonsåpningene holdes frie for fremmedlegemer.
- Behold alltid likevekten slik at du alltid står stabilt i skråninger. Gå, ikke løp.
- Advarsel! Ikke berør bevegelige farlige deler før maskinen har blitt slått av og de bevegelige farlige delene er kommet fullstendig til stillstand.
- En følelse av kribling eller nummenhet i hendene er et tegn på for mye vibrasjon. Begrens brukstiden, legg inn arbeidspauser som er tilstrekkelig lange, fordel arbeidet på flere personer og bruk anti-vibrasjonshansker ved langvarig bruk av apparatet.

Batteridrevet gress- og busksaks GGSI 200**Tekniske opplysninger**

| | | |
|--|-------------------|-----------------------------|
| Akkumulators spenning/drifspenning | V/DC | 7,2 |
| Batteritype | Ah / Wh | 2,5 / 18 litium-ioner |
| Driftstid | min. | ca. 180 |
| Antall klippebevegelser | min ⁻¹ | 1000 |
| Skjærebredde * | mm | 80 (100) |
| Knivlengde ** | mm | 160 (200) |
| Sverdykkelse ** | mm | 8 |
| Arbeidsbredde (jordkrafse/grubber) | mm | 90 |
| Lydeffektnivå (EN 60745-1:2009+A11:2010) | dB(A) | 78,4 k=3,0 dB (A) |
| Støytrykk (EN 60745-1:2009+A11:2010) | dB (A) | 58,4 k=3,0 dB (A) |
| Vibrasjoner (EN 60745-1:2009+A11:2010) | m/s ² | <1,5 k=1,5 m/s ² |
| Nettleder | | |
| Nettspenning | V~ / Hz | 230 / 50 |
| Ladespenning | V/DC | 9,6 |
| Ladestrøm | mA | 700 |
| Ladetid | h | ca. 3 - 5 time |

Forbehold om tekniske endringer.

* gressaks ** busksaks

- Den angitte vibrasjoner utslipp verdien ble målt ved en standardisert test metoder og kan sammenligne med andre elektroverktøy brukes.
- Den angitte vibrasjoner utslipp verdien kan også være nødvendig for vurdering av arbeidet pausene brukes.
- Den angitte vibrasjoner utslipp verdien kan variere i løpet av den faktiske bruken av elektriske verktøyet ved å angi verdien, avhengig av måten å bruke kraften verktøyet.
- Merk: Du oppretter privilegium mot vaskulære impulser av hendene i tide pauser.
- Prøv å holde belastningen gjennom vibrasjoner så lav som mulig. Eksempler på tiltak for å redusere belastningen gjennom vibrasjon er bruk av hansker når en bruker verktøyet, og begrensning av arbeidstiden. Derved må en ta hensyn til alle delene til driftssyklusen (for eksempel perioder, hvor det elektriske verktøyet er slått av, og slike, hvor det er slått på, men går uten belastning).
- Hold hender og føtter unna skjæreverktøy, særlig når en slår på motoren!



OBS: Støyvern! Ta hensyn til de regionale forskrifter når du tar maskinen i drift

Før igangsetting

Sikkerhetsnøkkel (safety key) (fig. 2)

på grunn av aktuelle sikkerhetsforskrifter - i tilfelle av service ved åpent apparat - er denne maskinen utstyrt med en sikkerhetsnøkkel (safety key), (A). Under vanlig bruk må denne alltid være satt inn. Uten denne sikkerhetsnøkkelen kan maskinen ikke tas i drift. Den trekkes kun ut, hvis en servicetekniker åpner apparatet, for å hindre utilsikket innkobling og dermed unngå fare for personskade.

Opplading av batteriet

Sikkerhetsinstruksjoner:

Maskinen leveres med ferdig oppladet litium-ione-batteri. Vi anbefaler imidlertid likevel å lade batteriet på nytt før maskinen tas i bruk for første gang.

- Bruk i denne forbindelse det ladeapparatet som fulgte med i leveransen. Det er tilpasset spesielt til dette batteriet.
- Du må aldri bruke andre ladeapparater. Da kan det oppstå brannfare – eller eksplosjonsfare!
- Ladeapparatet må alltid holdes borte fra regn og fuktighet. Fare for elektrisk støt.
- Ladingen må aldri utføres ubeskyttet utendørs, men på et tørt og beskyttet sted.
- Du må aldri lade andre batterier av annet fabrikkat med dette ladeapparatet. Fare for brann eller eksplosjon.
- Kontroller at det ikke finnes skader på hus, plugg og kabel før hver bruk av ladeapparatet. Det må ikke benyttes når det foreligger skader.
- Ladeapparatet må ikke åpnes med makt. Ved en defekt må ladeapparatet skiftes ut.
- Ladeapparatet blir varmt under ladingen. Må ikke brukes på lett antennelig underlag eller i brannfarlige omgivelser. Brannfare.
- Battericellene må aldri åpnes. Fare for kortslutning.
- Ved skader på batteriet kan det lekke ut skadelige damper eller væsker. Ved utilsikket berøring må du skylle det av med vann og omgående oppsøke lege. Væsken kan forårsake irritasjon på hud eller etseskader.
- Batteriet må ikke utsettes for varme, sterke solstråler og vann. Eksplosjonsfare.

Ladeprosess: (fig. 3)

Plugg det pluggbare ladeapparatet inn i en stikkontakt for å lade batteriet. Stikk deretter ladekabelens plugg inn i ladekontakten på gress- og busksaksen

Oppstarten av ladeprosessen indikeres av den røde kontrollampen (B) fig. 3 i enden av håndtaket. Når batteriet er tomt, er ladetiden ca. 6-8 timer. Når ladingen er ferdig avsluttet, kopler den elektroniske overvåkingen ladeprosessen automatisk ut. Deretter det røde lyset skifter farge og lys grønn. Dette markerte slutten på ladeprosessen er signalisert. Det er ikke nødvendig å overvåke ladetiden.

Ladeapparatet og maskinens håndtak blir varme under

ladeprosessen. Dette er normalt.

Kople ladeapparatet fra stikkkontakten når det ikke er i bruk.

Det er ikke tillatt å bruke maskinen i løpet av ladeprosessen.

Batteriet bør etterlades når du legger merke til at ytelsen tydelig avtar under klippingen. I tillegg er det integrert en elektronisk beskyttelse mot dyp utlading. Denne hindrer skader på batteriet. Når grensen for utlading er nådd, kopler beskyttelsen batteriet ut. Deretter må du ikke lenger slå på maskinen, men først sørge for å lade batteriet.

Slå på og av (fig. 4)

Skyv startsperran C framover og trykk på bryter D. Det er ikke nødvendig å fortsette å holde på startsperran C når maskinen er startet.

Slipp løs bryter D for å stanse maskinen.



Forsiktig! Kniven fortsetter å gå en liten stund.

Omutrustning av apparatet/utskiftning av deler (fig. 5)

Skyv knivbeskyttelsen over kniven og bruk vernehansker for å beskytte deg mot personskader.

Trykk inn de to trykknappene på siden samtidig og ta av kniven (fig. 6).

Fjern smuss som eventuelt har trengt inn i giraksen.

Smør inn drivsonen med litt standard universalfett før du monterer den utskiftbare kniven, slik dette også er beskrevet under avsnittet Vedlikehold (fig. 11).

Før kniven med den bakre holdenesen inn i gressaksens hus, som vist på fig. 7, og sørg for at klikk-systemet går i inngrep ved å trykke kraftig på knivens fundamentplate.

Det er ikke nødvendig å ta hensyn til eksenterdrevets posisjon når kniven skiftes ut. Når saksen startes, rykker eksenterdrevet automatisk inn i den passende utsparingen i kniven.

Maskinen er nå klar til drift igjen.

Montering av teleskop-styrestangen (fig. 8, 9, 10)

Justere tilleggshåndtaket (B)

Løsne stjerneknotten litt og skyv tilleggshåndtaket til ønsket høyde. Trekk så til stjerneknotten (fig. 9).

Still inn vinkelen på teleskop-førerstocken (C)

Ved hjelp av svingledet på styrestangen, kan den justeres i 7 posisjoner. Trykk låseknappen (13) og still inn ønsket vinkel (fig. 10). Pass på at svingledet igjen går i lås.

Vinkeljustering av gressklipperen (D)

Trykk låsetasten og drei gressklipperen til én av de fem mulige posisjonene (fig. 10). Låsetasten må så være

festet igjen.

Vedlikehold (bilde14)

Saksen skal rengjøres fra plantesaft og skitt. Kniven skal tas av minst en gang i året. Pinjong E og knivens bakdel F oljes forsiktig med tynn olje. Motoren og andre deler oljes ikke.

Advarsel! Kniven må oljes forsiktig, slik at den glies godt. Hvis det ikke er nok olje på kniven, kan den skade miljøet.

Når knivene er blitt sløve etter lang bruk, må du kun skifte dem ut mot originale reservekniver.

Saksen skal kun rengjøres med børste eller klut. Sprut aldri vann på maskinen og senk den aldri ned i vann.

Kniven skal behandles med pleiespray etter hver bruk.

Skift ut en nedslitt og sløv kniv.

Sett alltid knivbeskyttelsen på etter bruk.

Kontroller at det ikke finnes synlige mangler på maskinen, og sørg eventuelt for å få den reparert på et autorisert serviceverksted.

Lagring

Maskinen skal alltid oppbevares på et tørt og rent sted utenfor barns rekkevidde. Den skal oppbevares frostfritt.

Reservedeler

Om du behøver tilbehør eller reservedeler, må du ta kontakt med vår service.

Ved arbeidet med dette apparatet må du ikke bruk ekstradelene utenom de som anbefales av våre selskap. Ellers kan operatøren eller andre personer som oppholder seg i nærheten få alvorlige skader, eller apparatet kan ta skade.

| | |
|--------------------------------|----------|
| Gressaksens kniven 80 mm..... | 51190814 |
| Gressaksens kniven 100 mm..... | xxxxxxx |
| Busksaksen kniven 160 mm..... | 51190815 |
| Busksaksen kniven 200 mm..... | xxxxxxx |
| Jordkrafse (grubber)..... | xxxxxxx |
| Ladeapparatet..... | 50800148 |

Destruksjon og miljøvern



Vennligst overhold følgende henvisninger for avfallsbehandling av batterier-/akkumulatører:



Batterier er ikke normalt husholdningsavfall. Som forbruker er du lovmessig forpliktet til å avlevere utbrukte batterier, hhv. akkumulatører.



Når apparatets levetid er forbi, må batteriene, hhv. akkumulatørene, tas ut av apparatet og avfallsbehandles separat.

Gamle batterier og akkumulatører kan avleveres på lokale innsamlingssteder i din kommune eller hos din

forhandler eller dennes salgsavdeling.

Hvis maskinen din en vakker dag er blitt ubrukelig, eller hvis du ikke har bruk for den lenger, må du ikke under noen omstendighet kaste maskinen i husholdningsavfallet, men kvitte deg med den på miljøvennlig måte.

Vennligst lever maskinen inn til gjenvinning. Her kan kunststoff- og metalldelene sorteres og tilføres en gjenvinningsprosess. Du kan innhente informasjon om dette fra kommuneadministrasjonen der du bor.

Garantivilkår

For dette elektroverktøyet gir vi følgende garanti, uavhengig av forhandlers forpliktelse overfor kjøper på grunnlag av kjøpekontrakten:

Garantitiden er 24 måneder og begynner ved levering. Dette dokumenteres ved original kjøpskvittering. Ved kommersiell bruk og ved utleie reduseres garantitiden til 12 måneder. Unntatt fra garantien er slitasjedeler, batteriet og skader som måtte oppstå på grunn av bruk av feil tilbehørsdeler, reparasjoner med ikke-originaldeler, bruk av makt, slag og brudd, samt bevisst overbelastning av motoren. Garantibytte er begrenset til å gjelde defekte deler, ikke komplett utstyr. Garantireparasjoner skal kun utføres av autoriserte verksteder eller av fabrikkens kundeservice. Ved inngrep av ikke autoriserte instanser tapes garantien.

Porto, forsendelses- og følgeutgifter må kunden bære.

EG-konformitetsintyg

Vi, **ikra GmbH, Schlesierstrasse 36, 64839 Münster, Germany**, intyggar med ensamansvar att nedanstående produkten/produkterna **Akkumulatorsax GGS1 200**, för vilket detta intyg gäller, uppfyller gällande, grundläggande säkerhets- och hälsoskyddsföreskrifter enligt EG-norm **2006/42/EG** (Maskindirektiv), **2004/108/EG** (Direktiv EMW), **2006/95/EG** (Direktiv för låg spänning), **2011/65/EU** (Direktiv RoHS) och **2000/14/EG** (bullerdirektiv), inklusive deras ändringar. Följande normer och/eller tekniska specifikationer har legat till grund för ett fackmässigt inörande av de i EG-normerna angivna säkerhets- och hälsoskyddsföreskrifterna:

EN 60745-1:2009+A11:2010

EN 60745-2-15:2009+A1:2010

EN 50636-2-94:2014

EN 62233:2008

EN 50581:2012

EN 55014-1:2006/+A1:2009/+A2:2011

EN 55014-2:1997/+A1:2001/+A2:2008

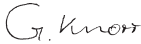
Mätt ljudeffektsnivå 78,4 dB (A)

Garanterad ljudeffektsnivå 86,0 dB (A)

Värderingsförfarande av konformitet enligt supplement V / riktlinjer 2000/14/EG

Tillverkningsåret står på typskylten och kan dessutom beräknas med hjälp av det löpande serienumret.

Münster, 19.10.2015



Gerhard Knorr, Teknisk ledelse Ikra GmbH

Oppbevaring av de tekniske dokumentene:
Gerhard Knorr, Kärcherstraße 57, DE-64839 Münster

SE | Bruksanvisning

För att kunna garantera en säker igångsättning har vi skrivit denna bruksanvisning. Om du följer anvisning-arna kommer apparaten att alltid arbeta till din belåtenhet och vi garanterar dess lång livslängd.

Våra apparater har provats under svåraste villkor före serieproduktionsstart och ständigt under tillverkningen. Det ger säkerhet till oss och garanti till dig att du har fått en fullmogen produkt.

Målet är vidare teknisk utveckling med reservation för ändringar i konstruktion och utförande.

INNEHÅLLSFÖRTECKNING

| | Sida |
|--|--------|
| Namn på delarna | 1 - 3 |
| Bilder | 4 - 6 |
| Illustration och förklaring av piktogramen | 7 - 11 |
| Tillämpning | 2 |
| Allmänna säkerhetsföreskrifter | 2 |
| Tekniska data | 6 |
| Säkerhetsnyckel | 7 |
| Laddning av batteriet | 7 |
| Till- och frånkoppling | 7 |
| Modifiera verktyget/byte av tillsatser | 7 |
| Montera teleskoppröret | 7 |
| Underhåll | 8 |
| Förvaring | 8 |
| Reservdelar | 8 |
| Avfallshantering och miljöskydd | 8 |
| Garantivillkor | 8 |
| Förklaring ES om överensstämmelse | 9 |
| Service | |

Tillämpning

Det är lätt att byta ut de medföljande tillsatserna så att verktyget blir en gräsklippare, häcksax eller kratta, allt efter behov.

Användning (bild. 11, 12, 13)

Med busksaxen kan man klippa prydnadsbuskar och lätt buskage. Den är även lämplig för form-snitt, t.ex. vid gravvård.

Häcksax kan och skall inte ersätta en häcksax.

Den är uteslutande avsedd för att trimma och beskära prydnadsbuskar och mindre kraftiga buskage. Annan användning eller användning utöver detta gäller såsom icke ändamålsenlig. För ur detta resulterande skador ansvarar tillverkaren/leverantören inte.

Med grässaxen kan gräskanter resp. gräsytor klippas snyggt på svårtillgängliga ställen.

Hackan (kratta) används för att luckra upp jorden utan att skada rötter, lufta och så i kultiverad jord och i täta planteringar, samt för att förbereda plantering. Den passar även för att blanda torv, gödningsmedel och kompost i jorden.

Eftersom busksaxen styrs med en hand, får Ni absolut inte föra den andra handen i närheten av den löpande kniven.

Övriga faror

Även om redskapet används på ett ändamålsenligt sätt går det inte att helt utesluta alla faror. Följande möjliga faror kan uppstå på grund av redskapets typ och konstruktion:

- Kontakt med det oskyddade knivbladet (skärskador)
- Händer i beröring med knivbladet när det är igång (skärskador)
- Oförutsedda, plötsliga rörelser i grenar/kvistar (skärskador)
- Defekta sågtänder kan slungas ut
- Delar av grenar/kvistar kan slungas ut
- Hörselskador om föreskrivet hörselskydd inte används

- Inandning av skärstoff

Allmänna säkerhetsföreskrifter

Observera! Läs igenom samtliga föreskrifter. Åsidosättande av nedanstående föreskrifter kan medföra elektrisk stöt, brand och/eller allvarliga personskador. Det nedan använda begreppet "elverktyg" avser nätdrivna elverktyg (med nätkabel) och batteridrivna elverktyg (utan nätkabel).

SPARA DENNA BRUKSANVISNING PÅ ETT SÄKERT STÄLLE.

1) Arbetsplats

- Håll arbetsområdet rent och städat.**
Oordning och obelysta arbetsområden kan leda till olyckor.
- Arbeta inte med apparaten i en explosiv miljö, där det finns brännbara vätskor, gaser eller brännbart damm.**
Elverktyg förorsakar gnistor som kan antända damm eller ånga.
- Håll barn och andra personer på avstånd under arbetet med elverktyget.**
Om de distraherar dig kan du tappa kontrollen över apparaten.

2) Elsäkerhet

- Apparatens (Nätladdare) anslutningskontakt måste passa i eluttaget. Stickkontakten får inte förändras på något sätt. Använd inga adapterkontakter tillsammans med skyddsjordade apparater. Oförändrade stickkontakter och passande eluttag minskar risken för elektrisk stöt.**
- Undvik kroppskontakt med jordade ytor som t.ex. rör, element, spisar och kylskåp. Det finns ökad risk för elektrisk stöt om din kropp är jordad.**
- Håll apparaten borta från regn. Inträngande vatten i en elapparat ökar risken för elektrisk stöt.**

3) Personssäkerhet

- Var uppmärksam, koncentrera dig på det du håller på med och använd sunt förnuft när du arbetar med ett elverktyg. Använd inte apparaten om du är**

- trött eller påverkad av droger, alkohol eller läkemedel. *Ett ögonblicks oaktsamhet under användningen av apparaten kan medföra allvarliga skador.*
- b) Använd personlig skyddsutrustning och alltid skyddsglasögon.** *Användning av personlig skyddsutrustning som dammfiltermask, halksäkra skyddsskor, skyddshjälm eller hörselskydd, beroende på hur elverkytet ska användas, minskar risken för skador.*
- c) Undvik att den startar oavsiktligt.** *Kontrollera att elverkytet är avstängt innan du ansluter det till ett eluttag eller batteri. Samma gäller när du lyfter upp eller bär det. Om du har fingret på strömbrytaren när du bär elverkytet eller om verktyget är påslaget när du ansluter det till strömkällan så kan det leda till olyckor.*
- d) Avlägsna inställningsverktyg och skruvnycklar innan du kopplar på apparaten.** *Ett verktyg eller en nyckel i en roterande apparatdel kan medföra personskador.*
- e) Överskatta dig inte.** *Se till att du står stabilt och håll hela tiden balansen. På så sätt kan du kontrollera apparaten bättre i oväntade situationer.*
- f) Bär lämpliga kläder.** *Bär inga vida kläder eller smycken. Håll hår, kläder och handskar borta från rörliga delar. Lösa kläder, smycken eller långt hår kan dras med av rörliga delar.*
- g) Om dammsugnings- och dammuppsamlings-utrustning kan monteras, förvissa dig då om att de är anslutna och används på rätt sätt.** *Användning av denna utrustning minskar skaderisken genom damm.*
- 4) Aktsam hantering med och användning av elverkyt**
- a) Överlasta inte apparaten.** *Använd det elverkyt som passar för arbetet. Med passande elverkyt arbetar du bättre och säkrare i det angivna effektområdet.*
- b) Använd inga elverkyt, vars brytare är defekt.** *Ett elverkyt som inte längre kan till- eller fränkopplas är farligt och måste repareras.*
- c) Dra ut kontakten ur uttaget och/eller ta ur batteriet innan du gör inställningar på verktyget, byter tillbehör eller lägger undan det.** *Dessa försiktighetsåtgärder förhindrar att maskinen startar oavsiktligt.*
- d) Förvara oanvända elverkyt utom räckhåll för barn.** *Låt inte personer använda apparaten, som inte är insatta i dess användning eller inte har läst denna bruksanvisning. Elverkyt är farliga om de används av oerfarna personer.*
- e) Sköt om apparaten noggrant.** *Kontrollera om rörliga apparatdelar fungerar felfritt och inte fastnar, om delar är brutna eller så skadade, att apparatens funktion påverkas. Se till att skadade delar repareras innan apparaten används på nytt. Många olyckor beror på dåligt underhållna elverkyt.*
- f) Håll skärverktyg vassa och rena.** *Noggrant skötta skärverktyg med vassa eggar fastnar inte så lätt och är lättare att styra.*
- g) Använd elverkyt, tillbehör, verktyg osv. i enlighet med dessa föreskrifter och på ett sådant sätt, som är föreskrivet för denna apparattyp.** *Beakta därvid arbetsvillkoren och sysslan som ska utföras. Användning av elverkyt för andra ändamål än det avsedda kan leda till farliga situationer.*
- 5) Service**
- a) Låt endast kvalificerad yrkespersonal reparera apparaten och endast med originalreservdelar.** *Därmed säkerställs att apparatens säkerhet bibehålls.*
- 6) En rätt hantering och användning av elektriska batteridrivna verktyg**
- a) Se till att apparaten är släckt innan batteriet sätts i.** *Att montera ett batteri i en elektrisk apparat som är på kan orsaka olyckor.*
- b) För att ladda batterier, använd endast batteriladdare som rekommenderas av tillverkaren.** *Batteriladdare är i allmänhet specifika för typen av batteri. Det finns brandrisk om den används för andra typer.*

c) Använd endast de specifika batterierna som förutses för ditt verktyg. *En användning av andra batterier kan orsaka skador och brandrisk.*

d) Håll batteriet som inte används på avstånd från gem, mynt, nycklar, spikar, skruvar eller andra små metalldelar som kan orsaka en kortslutning på kontaktarna. En kortslutning mellan batterikontaktarna kan medföra förbränning eller brand.

e) Ett dåligt batteri kan orsaka att vätska läcker från batteriet. Undvik kontakt med vätskan. Vid en oavsiktlig kontakt, skölj med vatten. Vid kontakt med ögonen, kontakta en läkare. *Vätskan som läckt från batteriet kan orsaka irritationer på huden eller brännskador.*

Säkerhetsföreskrifter för häcksaxar:

- Håll alla kroppsdelar borta från skärkniven. Försök inte avlägsna klippet eller hålla fast material som ska klippas när kniven är igång. Avlägsna inklämt klipp endast när apparaten är avstängd. *Ett ögonblicks oaktsamhet under användningen av häcksaxen kan medföra allvarliga personskador.*
- Bär häcksaxen i handtaget när kniven står stilla. Vid transport eller förvaring av häcksaxen måste skyddet alltid dras på. *Aktsam hantering av apparaten minskar skaderisken genom kniven.*
- Håll elverktyget bara i de isolerade gripytorna, eftersom skärkniven kan komma i kontakt med dolda kraftledningar. *Om skärkniven kommer i kontakt med en strömförande ledning kan det sätta metalldelar under spänning och orsaka elektriska stötar.*
- Innan du börjar arbetet undersöker du häcken så att det inte finns dolda objekt som ledningar etc. *Var försiktig så att skärverktyget inte kommer i kontakt med ledningar eller andra metallföremål.*
- Håll verktyget på rätt sätt, t.ex. med båda händerna på handtagen, när verktyget är utrustat med dubbla handtag. *Det kan leda till skador om du förlorar kontroll över*

verktyget.

Säkerhetsåtgärder

- Denna apparat har inte förutsetts för en användning av personer (inklusive barn) med fysiska, sensoriska eller mentala funktionshinder eller utan erfarenhet och kunskap om apparaten, förutom om om de övervakas av en person som ansvarar för deras säkerhet, eller om de fått instruktioner om hur apparaten används. Barnen ska övervakas för att säkerställa att de inte leker med apparaten.
- Denna busksaxen kan orsaka allvarliga skador. Läs instruktionsboken noggrant för bästa handhavande och förberedelser samt underhåll utav busksaxen. Bekanta dig praktiskt med maskinen innan du använder den.
- Skärande verktyg fortsätter gå en stund efter att du stängt av strömmen.
- Stäng av apparaten före rengöring.
- Obs! Håll fingrar och ben utanför snittområde!
- Tillkoppla motorn först när händer och fötter befinner sig på avstånd från skärverktygen.
- Innan du använder apparaten ta bort främmande föremål från arbetsyta och se upp för sådana föremål under arbete!
- Stäng alltid av apparaten före transport och vänta tills kniven stannar av. Underhåll och rengöring får göras endast med avstängd apparat.
- Ungdomar under 16 år får inte sköta apparaten.
- Låt aldrig barn eller personer som inte läst bruksanvisningen använda verktyget.
- Lagbestämmelser kan begränsa användarens ålder.
- Tänk på ditt ansvar mot andra personer under arbete.
- Ha på dig lämpliga arbetskläder, d. v. s. skydds-glasögon, hörselskydd, slutna skor med glidskydd och arbetshandskar. Ha inte på dig vida kläder då de kan fastna i rörliga delar.
- Undvik helst att använda apparaten om

- personer, särskilt barn eller husdjur, är i närheten.
- Saxen måste regelbundet underhållas och kontrolleras. Skadade knivar får bytas ut endast som ett komplett par. Vid skada genom en stöt måste översyn av en fackman göras.
 - Saxen bör kontrolleras regelbundet, vilket endast får göras av en behörig reparationservice.
 - Maskinen bör kontrolleras och underhållas regelbundet av en fackkunnig person.
 - När du har lagt ifrån dig saxen och innan du rengör den måste du ordna att apparaten av misstag inte kan sättas i gång, t.ex genom att avblockera kontakten.
 - Kontrollera regelbundet om klippenheten har skadats.
 - Du får under inga omständigheter hålla saxen i knivarna, risk för skada finns även i stillt tillstånd!
 - Berör aldrig rörande knivar om du vill ta bort främmande föremål eller om saxen har blockerats.
 - Förvara saxen utom räckhåll för barn på en säker plats.
 - Under arbete med busksaxen stå stadigt, framför allt om du använder trappsteg eller steg.
 - Försök aldrig att få i gång apparat som inte är komplett.
 - Använd aldrig en saxen som är skadad eller med för mycket utsliten skäranordning.
 - För transport och lagring av busksaxen använd alltid knivskydd.
 - Bekanta dig före arbetets början med omgivning och möjliga faror som du kanske inte kan höra på grund av buller.
 - Använd endast reserv- och tillbehörsdelar som tillverkaren rekommenderat.
 - Tänk på att användaren själv är ansvarig för olyckor med andra personer eller deras egendom.
 - Innan maskinen används ska den visuellt kontrolleras så att den inte har skadade, saknade eller felmonterade skyddsanordningar.
 - Använd aldrig maskinen om den har skadade skyddshöljen eller skyddsanordningar, eller om de saknas.
 - Bär skyddsglasögon, långbyxor och ordentliga skor så länge du hanterar maskinen.
 - Undvik att använda maskinen vid dåligt väder, särskilt om det är risk för blixtoväder.
 - Stäng alltid av maskinen,
 - när den lämnas utom synhåll
 - vid kontroll eller hantering
 - om den kommit i kontakt med en främmande kropp
 - om den börjar vibrera konstigt
 - Se till att luftintagen inte blockeras av främmande material.
 - Stå alltid stabilt och balanserat för att undvika plötsliga rörelser. Spring inte, utan gå med maskinen.
 - Varning! Rör inte vid rörliga delar som kan utgöra en fara innan maskinen är avstängd och de farliga rörliga delarna står helt stilla.
 - Om det pirrar i händerna eller om de domnar är det ett tecken på för hög vibration. Begränsa användningstiden, ta tillräckligt långa pauser, dela upp arbetet på fler personer eller bär antivibrationshandskar om du använder apparaten en längre tid.

Gräs- och busksax med laddningsbart batteri GGSI 200**Tekniska data**

| | | |
|--|-------------------|-------------------------------|
| Spänning av ackumulator//driftspänning | V DC | 7,2 |
| Batterityp | Ah / Wh | 2,5 / 18 / litiumjon |
| Drifttid | min. | ca. 180 |
| Nominellt varvtal n_0 | min^{-1} | 1000 |
| Snittbredd * | mm | 80 (100) |
| Knivlängd ** | mm | 160 (200) |
| Klippfjocklet ** | mm | 8 |
| Arbetsbredd (hacka/råfsa) | mm | 90 |
| Ljudeffektsnivå (EN 60745-1:2009+A11:2010) | dB(A) | 78,4 $k=3,0$ dB (A) |
| Bulletrycknivå enligt (EN 60745-1:2009+A11:2010) | dB (A) | 58,4 $k=3,0$ dB (A) |
| Vibrationer enligt (EN 60745-1:2009+A11:2010) | m/s^2 | $<1,5$ $k=1,5$ m/s^2 |
| Nätladdare | | |
| Nätspänning | V~ / Hz | 230 / 50 |
| Laddningsspänning | V DC | 9,6 |
| Laddström | mA | 700 |
| Laddtid | h | 3-5 timmar |

Med reservation för tekniska ändringar.

* Grässax ** Busksax

- Den angivna Vibrationsnivån värde mätes genom standardiserade testmetoder och kan jämföra med andra elektriska verktyg används.
- Den angivna Vibrationsnivån värde kan också vara nödvändigt för bedömningen av raster används.
- Den angivna Vibrationsnivån värdet kan variera under den faktiska användningen av elektriska verktyg genom att ange värdet, beroende på hur man kan använda elverktyget.
- Obs: Du skapar vittna mot vaskulära impulser av händerna i tid raster
- Försök att hålla belastningen genom vibrationer så låg som möjlig. Exempel på åtgärder för att minska vibrationsbelastningen är att använda handskar när du använder verktyget och att korta arbetstiden. Då tar man hänsyn till alla delar i arbetscykeln (till exempel när elverktyget är avstängt och när det är påslaget, men kör utan belastning).
- Händer och fötter ska alltid hållas borta från skärande verktyg, i synnerhet när motorn startats!



Observera: Bullerskydd! Beakta de regionala föreskrifterna vid idrifttagningen.

Före idrifttagningen

Säkerhetsnyckel (safety key) (bild. 2)

Med anledning av aktuella säkerhetsföreskrifter är maskinen utrustad med en säkerhetsnyckel (safety key) för serviceändamål om maskinen ska öppnas (A). Denna nyckel ska alltid sitta i låset vid normal användning. Maskinen kan inte startas om nyckeln inte sitter i låset. Den dras endast ut av serviceteknikern som öppnar maskinen för att undvika olyckor på grund av att maskinen startar oavsiktligt.

Laddning av batteriet

Säkerhetsanvisningar:

Gräs- och buksaxen levereras med laddat litiumjonbatteri. Vi rekommenderar ändå att du laddar batteriet en gång till före den första användningen.

- Använd endast det medföljande laddaren. Den är speciellt anpassad efter detta batteri.
- Använd aldrig andra laddare. Det medför brand- eller explosionsrisk!
- Håll alltid laddaren borta från regn eller fuktighet. Risk för elektrisk stöt. Ladda aldrig batteriet oskyddat utomhus, utan på ett torrt skyddat ställe.
- Ladda aldrig andra batterier med denna laddare. Risk för brand eller explosion.
- Före varje användning av laddaren måste man kontrollera att kåpa, stickkontakt och kabel inte är skadade. Använd inte laddaren om det finns skador.
- Öppna inte laddaren med våld. Vid en defekt måste laddaren bytas ut.
- Laddaren värms upp under laddningen. Använd den inte på ett lättantändligt underlag eller i en brandfarlig omgivning. Brandrisk.
- Öppna aldrig battericellerna. Risk för kortslutning.
- Om batteriet är skadat kan skadliga ångor eller vätskor läcka ut. Om du råkar beröra dem måste du omedelbart skölja med vatten och tillkalla läkare. Vätskan kan förorsaka hudirritationer eller frätskador.
- Skydda batteriet mot hetta, stark solstrålning och eld. Explosionsrisk.

Laddning: (bild. 3)

För att ladda batteriet sätter du i nätladdaren i ett eluttag. Därefter sätter du i laddkabelns stickkontakt i gräs- och buksaxens ladduttag.

När laddningen börjar, visas detta av den röd kontroll-lampan (B) bild. 3 i skaffets ända. Om batteriet är tomt uppgår laddningstiden till ca 6-8 timmar. Efter laddningen stänger den elektroniska övervakningen av laddningen automatiskt. Då den röda lampan ändrar färg och lyser grönt. Detta markerade slutet på laddningsprocessen signaleras. Det är inte nödvändigt att övervaka laddtiden.

Laddaren och saxens handtag värms upp under laddningen. Detta är normalt.

Ta ut laddaren ur uttaget när den inte används.

Under laddningen får saxen inte användas.

Batteriet bör laddas när du märker att kapaciteten avtar tydligt under klippningen. Dessutom är ett elektroniskt djupurladdningsskydd inbyggt, som förhindrar att batteriet skadas. Detta stänger av saxen när urladdningsgränsen nås. Koppla därefter inte på saxen igen, utan ladda först batteriet.

Till- och fränkoppling (bild. 4)

Skjut inkopplingsspärren C framåt och tryck på brytare D. Efter påkopplingen kan inkopplingsspärren C släppas.

För fränkoppling släpper du brytare D.



Varning! Kniven går på eftergång.

Modifiera verktyget/byte av tillsatser (bild. 5)

Till skydd mot skador skjuter du det medföljande knivskyddet över kniven och använder skyddshandskarna.

För utbyte av skärknivarna resp. för ombyggnad till grässax går du tillväga på följande sätt:

Tryck in de båda tryckknapparna på sidan samtidigt och ta av skärkniven (bild 6).

Avlägsna smuts som ev. trängt in i växelrummet.

Innan du sätter in den nya kniven smörjer du in drivningsområdet lätt med vanligt universalfett, så som även beskrivs i avsnittet Underhåll (bild 11).

För in skären med den bakre låsspärren i grässaxkåpan, så som visas på bild 7, och haka i klicksystemet genom att trycka kraftigt på skärgrundplattan.

Excenterdrivningens position måste inte beaktas vid knivbyte. Vid tillkopplingen hoppar växlexcentern automatiskt i skärknivens motsvarande ursparning.

Apparaten är nu klar att användas igen.

Montera teleskoppröret (bild. 8, 9,10)

Justera extragrepp (B)

Lossa något på stjärngreppsskraven och skjut greppet till önskad höjd. Dra sedan åt stjärngreppsskraven igen (bild 9)

Ställa in vinkel på teleskoppröret (C)

Vridleden på röret gör att det kan vridas 7 positioner. Tryck på låsknappen (13) och ställ in önskad vinkel (bild 10). Kontrollera att vridleden hakar ordentligt.

Ändra vinkel på gräsklippare (D)

Tryck in låsknappen och vrid gräsklipparen till en av de 5 möjliga positionerna (bild 10). Sedan ska låsknappen snäppa fast igen.

Underhåll (bild14)

Rengör kniv från växtsafter och smuts. Ett par knivar bör tas av minst en gång i säsongen. Smörj försiktigt drev E och bakdel av kniv F med tunn olja. Smörj inte motor och andra delar.

Obs! Ledande knivytor måste oljas för att glida väl. Icke oljade ledande ytor kan påverka livslängd negativt.

Om kniven har blivit slö efter en lång tids användning, byt då endast ut den mot en original-reservkniv.

Rengör saxen endast med en borste eller trasa. Spruta aldrig av apparaten med vatten och doppa den aldrig i vatten.

Behandla kniven med underhållsspray efter varje användning.

Byt ut slöa knivar.

Sätt alltid på knivskyddet efter användning.

Undersök gräs- och busksaxen med avseende på uppenbara fel och låt ett auktoriserat serviceställe reparera den vid behov.

Förvaring

Förvara alltid saxen på ett torrt, rent ställe utom räckhåll för barn. Förvaras frostfritt.

Reservdelar

Vänd dig till vår serviceavdelning om du behöver tillbehör eller reservdelar.

Använd vid arbeten med denna apparat inga tillsatsdelar, förutom de som har rekommenderats av oss. I annat fall kan användaren eller andra i närheten få allvariga skador eller utrustningen kan bli skadad.

| | |
|-------------------------|----------|
| Trimmerkniv 80 mm..... | 51190814 |
| Trimmerkniv 100 mm..... | xxxxxxx |
| Skärkniv 160 mm..... | 51190815 |
| Skärkniv 200 mm..... | xxxxxxx |
| Hacka (kratta)..... | xxxxxxx |
| Batteriladdare..... | 50800148 |

Avfallshantering och miljöskydd

Var god ge akt på följande anvisningar för batteri- / ackumulatoråtervinning:



Batterier bör inte kastas bort med hushållsso-porna. Som förbrukare har Du enligt lagbestäm-melse skyldigheten att lämna tillbaka förbrukade batterier resp ackumulatorer.



Li-Ion

När apparaten har tjänat ut måste batterierna resp ackumulatorerna tas ur apparaten och lämnas separat för återvinning.

Du kan lämna förbrukade batterier och ackumulatorer till de lokala uppsamlingsställena i Din kommun eller till handlaren resp försäljningsstället.

Om din apparat en dag skulle bli oanvändbar eller om

du inte behöver den längre, får den absolut inte slängas i hushållsso-porna, utan måste avfallshanteras på ett miljövänligt sätt. Lämna apparaten till en återvinnings-station. Där separeras plast- och metalldelar för att sedan återvinnas. Information om detta får du av din kommunförvaltning.

Garantivillkor

På det här elverktyget ger vi slutkonsumenten följande garanti oberoende av handlarens skyldigheter ur köpe-avtalet:

Garantitiden uppgår till 24 månader och börjar vid över-lämnandet, som måste intygas genom köpekvittot i origi-nal. Vid kommersiell användning samt uthyrning minskar garantitiden till 12 månader. Undantagna från garantin är försämringsdelar, batterier och skador som uppstått till följd av användning av fel tillbehör, reparationer med icke originaldelar, våldsinverkan, slag och brott samt av-siktlig motoröverbelastning. Garantibyte omfattar endast defekta delar, inte hela apparaten. Garantireparationer får endast utföras av auktoriserade verkstäder eller av tillverkarens kundtjänst. Vid externa ingrepp upphör garantin att gälla.

Porto, leverans- och följdkostnader står köparen för.

EG-konformitetsintyg

Vi, **Ikra GmbH, Schlesierstrasse 36, 64839 Münster, Germany**, intygat med ensamansvar att nedanstående produkten/produkterna **Akkumulatorsax GGSi 200**, för vilket detta intyg gäller, uppfyller gällande, grundläggande säkerhets- och hälsoskyddsföreskrifter enligt EG-norm **2006/42/EG** (Maskindirektiv), **2004/108/EG** (Direktiv EMW), **2006/95/EG** (Direktiv för låg spänning), **2011/65/EU** (Direktiv RoHS) och **2000/14/EG** (bullerdirektiv), inklusive deras ändringar. Följande normer och/eller tekniska specifikationer har legat till grund för ett fackmässigt inörande av de i EG-normerna angivna säkerhets- och hälsoskyddsföreskrifterna:

EN 60745-1:2009+A11:2010

EN 60745-2-15:2009+A1:2010

EN 50636-2-94:2014

EN 62233:2008

EN 50581:2012

EN 55014-1:2006/+A1:2009/+A2:2011

EN 55014-2:1997/+A1:2001/+A2:2008

Mätt ljudeffektsnivå 78,4 dB (A)

Garanterad ljudeffektsnivå 86,0 dB (A)

Värderingsförfarande av konformitet enligt supplement

V / riktlinjer 2000/14/EG

Tillverkningsåret står på typskylten och kan dessutom beräknas med hjälp av det löpande serienumret.

Münster, 19.10.2015



Gerhard Knorr, Teknisk ledning Ikra GmbH

Deponering av de tekniska handlingarna:
Gerhard Knorr, Kärcherstraße 57, DE-64839 Münster

Arvoisa asiakas,

laitteen luotettavan toiminnan varmistamiseksi laadimme teitä varten tämän käyttöohjeen. Jos noudatatte seuraavia ohjeita, tulette olemaan aina tyytyväinen laitteen toimintaan ja me takaamme sille pitkän käyttöiän.

Ennen sarjatuotannon alkua laitteitamme koekäytettiin mahdollisimman ankarissa olosuhteissa ja tuotannon aikana niille suoritetaan jatkuvia tarkastuksia. Se antaa meille varmuuden ja teille vakuuden, että olette saaneet täysin kehittyneen tuotteen.

Jatkuvan teknisen kehityksen vuoksi olemme varanneet mahdollisuuden rakenne- ja mallimuutoksiin.

SISÄLLYSLUETTELO


| | Sivu |
|---|--------|
| Osien kuvaus | 1 - 3 |
| kuvia | 4 - 6 |
| Symbolien selitykset | 7 - 11 |
| Käyttö | 2 |
| Yleisiä turvaohjeita | 2 |
| Tekniset tiedot | 6 |
| Varustettu turva-avaimella | 7 |
| Lataa akku | 7 |
| Kytkeminen päälle- ja pois päältä | 7 |
| Laitteen muuttaminen / päiden vaihtaminen | 7 |
| Teleskooppi-ohjausvarren asentaminen | 7 |
| Huolto | 8 |
| Säilytys | 8 |
| Varaosat | 8 |
| Jätehuolto ja ympäristönsuojelu | 8 |
| Takuuehdot | 8 |
| EY-vaatimustenmukaisuusvakuutus | 8 |
| Palvelu | |

Käyttö

Tarvittaessa laite voidaan muuttaa helposti vaihtamalla mukana toimitettuja päitä **ruohosaksiksi, pensassaksiksi** tai **maan möyhentimeksi**.

Leikkuuohjeita (Abb. 11, 12 und 13)


Pensasleikkurilla voidaan leikata koristepensaita ja pieniä puskia. Laite soveltuu hyvin myös muoto-leikkaukseen, esim. haudan hoidossa.

 Varpu- ja pensasleikkuri ei voi eikä sen pidä korvata pensasaitaleikkuria.

Se on tarkoitettu vain ohutvartisten koristepensaiden ja pensaikon siistimiseen ja leikkaukseen. Käyttö muuhun tarkoitukseen on ohjeidenvastaista. Ohjeidenvastaisen käytön aiheuttamista vahingoista valmistaja / laitteen toimittaja ei ota vastuuta.

Koska laitetta käytetään vain yhdellä kädellä, tulee välttää toisen käden joutumista käynnissä olevan terän lähelle.

Maan möyhennintä käytetään juuria säästävään viljelyn maan ja tiiviiden kylvösten kuohkeuttamiseen, ilmaamiseen ja kitkemiseen sekä maan valmisteluun istutusta varten. Lisäksi sillä voidaan muokata maahan turvetta, lannoitteita ja kompostia.

 **Ruohosaksilla voidaan leikata ruohokenttien reunat ja vaikeasti tavoitettavissa paikoissa kasvavaa ruohoa.**

Kaikenlainen, tästä käyttöohjeesta poikkeava käyttö voi vaurioittaa laitteen ja vaarantaa käyttäjän.

Huomioi turvaohjeet ehdottomasti takuuoikeuksien säilyttämiseksi ja laiteturvallisuuden varmentamiseksi.

Jäljelle jäävät vaarat

Trimmerin asianmukaisesta käytöstä huolimatta, jäljelle jää aina joitakin vaaroja, joita ei voida täysin poistaa. Trimmerin käyttöön liittyy seuraavia vaaroja:

- Suojaamattomaan terään voidaan koskea (voi aiheuttaa vammoja)
- Käynnissä olevan trimmerin käteen ottaminen tai sitä kohti kurkottaminen (voi ai-

heuttaa vammoja)

- Yllättävä ja äkkinäinen leikattavan oksan liikkahdus (voi aiheuttaa vammoja)
- Vaurioitunut terä voi irrota
- Leikattava oksa voi irrota
- Kuulon vaurioituminen, mikäli asianmukaisia kuulosuojaimia ei käytetä.
- Leikatun aineksen hengitysteihin joutuminen

Yleisiä turvaohjeita

Huomio! Kaikki ohjeet on luettava ennen käyttöä. Seuraavien ohjeiden noudattamatta jättäminen saattaa aiheuttaa sähköiskun, tulipalon ja/tai vakavia vammoja. Seuraavassa käytetty ilmaus ”sähkötyökalu” viittaa verkkokäyttöisiin sähkötyökaluihin (verkkovoimainen) ja akkukäyttöisiin sähkötyökaluihin (verkkovoimaton).

SÄILYTÄ NÄMÄ OHJEET HYVIN.

1) Työpaikka

- Pidä työalue puhtaana ja siistinä. Epäjärjestys ja työalueiden valaisemattomuus saattavat aiheuttaa onnettomuuksia.**
- Älä työskentele laitteella räjähdysvaarallisessa ympäristössä, jossa esiintyy syttyviä nesteitä, kaasuja tai pölyjä. Sähkötyökalut tuottavat kipinäitä, jotka saattavat sytyttää pölyn tai höyryt.**
- Pidä lapset ja muut henkilöt loitolla sähkötyökalua käyttäessäsi. Heidän aiheuttamat häiriöt voivat aiheuttaa kontrollin menettämisen työkalusta.**

2) Sähköturvallisuus

- Vältä koskettamasta maadoitettuja pintoja, kuten putkia, lämpöpattereita, liesiä ja jääkaap-peja. Sähköiskun vaara kasvaa, jos kehoosi on maadoitettu.**
- Älä aseta laitetta alttiiksi sateelle. Vedden tunkeutuminen sähkötyökalun sisään kasvattaa sähköiskun vaaraa.**

3) Henkilöturvallisuus

- Ole valpas, kiinnitä huomiota työskentelyysi ja noudata tervettä järkeä**

sähkötyökaluja käyttäessäsi. Älä käytä sähkötyökaluja, jos olet väsynyt tai huumeiden, alkoholin tai lääkkeiden vaikutuksen alaisena. Hetken tarkkaamattomuus sähkötyökaluja käytettäessä, saattaa johtaa vakavaan loukkaantumiseen.

b) Käytä henkilökohtaista suojavarustusta ja aina suojalaseja. Henkilökohtaisen suojavarustuksen, kuten pölynaamarin, luistamattomien turvakengien, suojakypärän tai kuulonsuojaimien käyttö, riippuen sähkötyökulun lajista ja käyttötavasta, vähentää loukkaumisrisiä.

c) Vältä laitteen tahatonta käyttöönottoa. Varmista, että sähkölaite on kytketty pois päältä, ennen kuin liität sen verkkovirtaan tai akkuun, tai nostat sen ylös ja kannat sitä. Jos kannat sähkölaitetta pitäen sormea kytkimellä tai liität laitteen päällekytkettyä verkkovirtaan, saatat loukkaantua.

d) Poista kaikki säätötyökulut ja ruuvia- vaimet, ennen kuin käynnistät sähkötyökulun. Työkalu tai ruuviaavain, joka sijaitsee laitteen pyöriässä osassa, saattaa johtaa loukkaantumiseen.

e) Älä yliarvioi itseäsi. Huolehdi aina tukevasta seisoma-asennosta ja tasapainosta. Täten voit paremmin hallita sähkötyökaluja odottamattomissa tilanteissa.

f) Käytä tarkoitukseen soveltuvia vaatteita. Älä käytä löysiä työvaatteita tai koruja. Pidä hiukset, vaatteet ja käsi- neet loitolla liikkuvista osista. Väljät vaatteet, korut ja pitkät hiukset voivat takertua liikkuviin osiin.

g) Jos pölynimu- ja keräilylaitteita voidaan asen- taa, tulee sinun tarkistaa, että ne on liitetty ja että niitä käytetään oikealla tavalla. Näiden varusteiden käyttö vähentää pölyn aiheuttamia vaaroja.

4) Sähkötyökaluja käyttö ja hoito

a) Älä ylikuormita laitetta. Käytä kysei- seen työhön tarkoitettua sähkötyökaluja. Sopivaa sähkötyökaluja käyttäen työskentelet paremmin ja varmemmin tehoalueella, jolle sähkötyökalu on tarkoitettu.

b) Älä käytä sähkötyökaluja, jonka käynnistys-kytkin on viallinen. Sähkötyökalu, jota ei enää voida käynnistää tai pysäyttää, on vaarallinen ja se täytyy korjata.

c) Irrota pistoke pistorasiasta ja/tai poista akku, ennen kuin muutat laitteen ase- tuksia, vaihdat lisävarusteita tai poistat laitteen käytöstä. Tämä varotoimenpide estää laitteen tahattoman käynnistymisen.

d) Säilytä sähkötyökulut poissa lasten ulottuvilta, kun niitä ei käytetä. Älä anna sellaisten henki- löiden käyttää sähkötyökaluja, jotka eivät tunne sitä tai jotka eivät ole lukeneet tätä käyttö- ohjetta. Sähkötyökulut ovat vaarallisia, jos niitä käyttävät kokemattomat henkilöt.

e) Hoida sähkötyökaluasi huolella. Tar- kista, että liikkuvat osat toimivat moitteettomasti eivätkä ole puristuksessa, ja ettei laitteessa ole murtuneita tai vahingoittuneita osia, jotka saattavat haitata sähkötyökulun toimin- taa. Kor- jauta vaurioituneet osat ennen sähkötyökulun käyttöä. Monen tapaturman syyinä on huonosti huollettu sähkötyökalu.

f) Pidä leikkaustyökulut terävinä ja puh- taina. Huolellisesti hoidetut leikkaustyö- kalut, joiden leikkausreunat ovat teräviä, eivät tartu helposti kiinni ja niitä on hel- pompi hallita.

g) Käytä sähkötyökaluja, tarvikkeita, vaihto työ- kaluja jne. näiden ohjeiden mukaisesti ja siten, kuin tälle erityisel- le laitetyypille on määrätty. Huomioi samalla työolosuhteet ja suoritettava toimenpide. Sähkötyökulun käyttö muu- hun kuin sille määrättyyn tarkoitukseen, saattaa aiheuttaa vaarallisia tilanteita.

5) Huolto

a) Anna vain koulutettujen ammattihenkilöiden korjata sähkötyökaluja ja hyväksy vain alkuperäisten varaosien käyttö. Täten varmistat, että sähkötyökalu säilyy turvallisena.

6) Akulla toimivien sähkötyökalujen oikea käsittely ja käyttö

- a) Varmista, että laite on sammutettu ennen akun laittamista. *Akun asentaminen käynnissä olevaan laitteeseen saattaa aiheuttaa onnettomuuden.*
- b) Akkujen lataamiseksi käytä ainoastaan valmistajan suosittelemia akkulatureja. Akku-laturit ovat yleensä tietyille akkutyypeille. *Jos niitä käytetään toisenlaisten akkujen kanssa, saattaa syntyä tulipalo.*
- c) Käytä ainoastaan työkalulle tarkoitettuja akkuja. *Muiden akkujen käyttö saattaa aiheuttaa loukkaantumisia ja tulipalon.*
- d) Pidä käyttämätön akku kaukana paperiliittimistä, kolikoista, avaimista, nastoista, ruuveista ja muista pienistä metalliesineistä, jotka saattavat aiheuttaa oikosulun liittimissä. *Akkuliittimissä tapahtuva oikosulku saattaa aiheuttaa tulipalon tai palon.*
- e) Huonokuntoinen akku saattaa aiheuttaa akkunesteen vuotamisen. Vältä koskemasta nesteeseen. Jos kosket nesteeseen vahingossa, huuhtelee vedellä. Jos nestettä joutuu silmiin, ota yhteyttä lääkäriin. *Akusta vuotanut neste saattaa aiheuttaa ihoärsytystä tai palovammoja.*

Pensasleikkurin turvaohjeita:

- Pidä kaikki kehosi osat loitolla leikkuuterästä. Älä yritä poistaa leikkuujätettä leikkuuterästä sen toimiessa tai pitää kiinni leikattavasta materiaalista. Poista kiinni juuttunut leikkuujäte terästä vasta laitteen pysäyttämisen jälkeen. *Hetken tarkkaamattomuus pensasleikkuria käytettäessä, saattaa johtaa vakavaan loukkaantumiseen.*
- Kanna pensasleikkuria kahvasta, kun terä on pysähtynyt. Laita pensasleikkuri aina suojukseensa kuljetuksen tai varastoinnin ajaksi. *Laitteen huolellinen käyttö pienentää terän aiheuttamaa loukkaantumisvaaraa.*

- Pitele sähkötyökalu ainoastaan eristetyistä tarttumapinnoista, sillä leikkuuterä saattaa joutua kosketuksiin piilevien virtajohtojen kanssa. *Leikkuuterän kosketus jännitteisiin johtoihin saattaa aiheuttaa metallisiin laitteen osiin jännitettä ja synnyttää sähköiskun.*
- Tutki pensas ennen töiden aloittamista piilotettujen esineiden esim. johtojen varalta. *Varo, ettei leikkuuterä pääse kosketuksiin johtojen tai muiden metalliohjeiden kanssa.*
- Pitele sähkötyökalua oikein, esim. molemmin käsin kädensijoista, jos laitteessa on kaksi kädensijaa. *Laitteen hallinnan menettäminen saattaa aiheuttaa loukkaantumisia.*

Turvallisuustoimenpiteet

- Laitetta eivät saa käyttää henkilöt (mukaan lukien lapset), joilla on vajavaiset fyysiset tai henkiset kyvyt tai aistit tai joilla ei ole kokemusta eikä tuntemusta laitteen käytöstä, paitsi jos heitä ohjataan laitteen käytössä ja annetaan sitä koskevat ohjeet heidän turvallisuudestaan vastaavan henkilön toimesta. Lapsia on valvottava etteivät he leiki laitteen kanssa.
- Tätä laitetta eivät saa käyttää henkilöt, jotka rajoittuneen fyysisen tai henkisen kyvyn, rajoittuneen havaintokyvyn, kokemattomuuden tai puutteellisten tietojen vuoksi eivät kykene käyttämään laitetta turvallisesti.
 - Leikkuuterä pyörii vielä laitteen sammuttamisen jälkeen.
 - Katkaiskaa virta laitteesta ennen puhdistusta.
 - Huomio. Pitäkää sormet ja jalat leikkuualueen ulkopuolella!
 - Käynnistä moottori vasta sitten, kun kätesi ja jalkasi ovat loitolla leikkuutyökaluista.
 - Älkää käyttäkö leikkuria, jos lähellä on muita henkilöitä, lapsia tai kotieläimiä.
 - Ennen laitteen käyttöä poistakaa työalueelta sinne kuulumatottomat esineet ja kiinnittäkää työn aikana huomiota tuollaisiin vieraisiin esineisiin!
 - Kuljetusta varten katkaiskaa aina lait-

- teesta virta ja odottakaa, kunnes terä pysähtyy. Huolto ja puhdistus on mahdollista tehdä vain kun laite on sammutettu.
- Nuoret, alle 16-vuotiaat henkilöt, eivät saa käyttää laitetta.
 - Älä koskaan anna lasten tai käyttöohjeeseen tutustumattomien henkilöiden käyttää laitetta.
 - Käyttäjän ikää saatetaan rajoittaa lain määräyksissä.
 - Ottakaa huomioon vastuunne muista henkilöistä työalueella.
 - Älkää käyttäkö leikkuria, jos lähellä on muita henkilöitä, lapsia tai kotieläimiä.
 - Vältä laitteen käyttöä, jos lähistöllä on henkilöitä, ennen kaikkea lapsia tai kotieläimiä.
 - Sakset on tarpeen säännöllisesti huoltaa ja tarkistaa. Vahingoittuneet terät on sallittua vaihtaa vain yhdessä koko pari. Iskun aiheuttama vahingoittuminen on tarpeen antaa asiantuntijan arvioitavaksi.
 - Leikkuri tulisi antaa säännöllisin väliajoin ainoastaan vastuussa olevan korjaajan tarkastettavaksi.
 - Laite tulee tarkistuttaa ja huollattaa säännöllisesti asiantuntevassa korjaamossa.
 - Jättäessänne sakset ilman valvontaa ja ennen puhdistusta on tarpeen varmistaa, ettei laite voi käynnistyä vahingossa, esim. katkaisimen lukituksen avautumisen.
 - Tarkasta terälaitte säännöllisesti vaurioiden varalta.
 - Älkää missään tapauksessa pidelkö saksia teristä, loukkaantumisvaara on myös saksien ollessa pysähdyksissä!
 - Älkää koskaan koskettako liikkuvaa terää halutessanne poistaa vieraan kappaleen, tai jos sakset ovat lukittuneet.
 - Säilyttäkää laitetta turvallisessa paikassa lasten ulottumattomissa.
 - Työskennellessänne leikkurilla säilyttäkää aina tukeva asento, varsinkin jos käytätte portaita tai tikapuita.
 - Älkää käyttäkö leikkuria, jonka leikkuulaitteisto on vahingoittunut tai liiaksi kulunut.
 - Älkää koskaan yrittäkö käynnistää vaillinaisesti varustettua laitetta.
 - Käyttäkää leikkurin kuljetuksessa ja säilytyksessä aina terän suojusta.
 - Ennen työn alkua tutustukaa ympäristöön ja mahdollisiin vaaratekijöihin, joita laitteen melun vuoksi ette ehkä muuten huomaisi.
 - Käytä vain valmistajan suosittelemia varaosia ja lisävarusteita.
 - Huomaa, että käyttäjä on vastuussa toisille henkilöille tai heidän omaisuudelleen tapahtuvista onnettomuuksista tai vaaratilanteista.
 - Ennen käyttöä laite on tarkastettava silmämääräisesti vaurioituneiden, puuttuvien tai virheellisesti asennettujen suojalaitteiden tai -suojusten varalta.
 - Älä koskaan käytä laitetta, jossa on vahingoittunut suojusta tai suojalaitteita.
 - Silmäsuojainta, pitkiä housuja ja lujia kenkiä on käytettävä koko laitteen käytön ajan.
 - Vältä laitteen käyttöä huonolla ilmalla, etenkin ukonilmalla.
 - Kytke laite pois päältä,
 - aina kun laite jätetään valvomatta
 - ennen kuin kone tarkastetaan tai sitä korjataan
 - jos se on koskettanut vierasesinettä
 - aina kun laite alkaa väristä epätavallisesti
 - Varmista, että tuuletusaukot pidetään aina vapaina vierasesineistä.
 - Säilytä aina tasapaino, jotta laite riippuisi tukevasti. Kävele, älä juokse.
 - Varoitus! Älä koske vaarallisiin liikkuviin osiin, ennen kuin laite on kytketty pois päältä ja vaaralliset liikkuvat osat ovat pysähtyneet kokonaan.
 - Käsien pistely ja puutuminen ovat merkkejä liialliselle tärinälle altistumisesta. Vähennä käyttöaika, pidä riittävän pitkiä taukoja, jaa työ useamman henkilön kesken ja käytä tärinältä suojaavia käsiineitä trimmeriä pitkään käytettäessä.

Akkukäyttöinen ruoho- ja pensasleikkuri GGSI 200

Tekniset tiedot

| | | |
|--|-------------------|-----------------------------|
| Akun jännite/käyttöjännite | V/DC | 7,2 |
| Akkutyyppe | Ah / Wh | 2,5 / 18 litiumionia |
| Maksimi työskentelyaika | min | noin 180 |
| Iskutiheys * | min ⁻¹ | 1000 |
| Leikkuuleveys * | mm | 80 (100) |
| Leikkuupituus ** | mm | 160 (200) |
| Leikkuupaksuus ** | mm | 8 |
| Työskentelyleveys (maan möyhennin) | mm | 90 |
| Äänen tehotaso (EN 60745-1:2009+A11:2010) | dB(A) | 78,4 k=3,0 dB (A) |
| Melupaineen taso mukaan (EN 60745-1:2009+A11:2010) | dB (A) | 58,4 k=3,0 dB (A) |
| Tärinä mukaan (EN 60745-1:2009+A11:2010) | m/s ² | <1,5 k=1,5 m/s ² |
| Verkkolatauslaite | | |
| Verkkojännite | V~ / Hz | 230 / 50 |
| Latausjännite | V/DC | 9,6 |
| Latausvirta | mA | 700 |
| Latausaika | h | noin 3-5 tuntia |

Teknisten muutosten mahdollisuus varattu.

* Ruohikkosakset ** Pensasleikkuri

- Määritelty tärinä päästöjen arvo mitattiin standardoituja testimenetelmiä ja voi verrata muihin sähkötyökaluja käytettäessä.
- Määritelty tärinä päästöarvo voi myös olla tarpeen arvioida taukoihin käytetään.
- Määritelty tärinä päästöarvo voi vaihdella todellisen käytön Electric Tool määrittämällä arvoa, riippuen siitä, miten käyttää laitetta.
- Huomaa: Voit luoda etuoikeus vastaan verenkiertoon pulsations käsissä ajoissa taukoja.
- Pyri pitämään tärinän aiheuttama kuormitus mahdollisimman vähäisenä. Toimenpiteenä värinän vähentämiseksi toimii esimerkiksi käsineiden käyttö työkalua käytettäessä ja työskentelyajan rajoittaminen. Tässä yhteydessä on huomioitava kaikki käyttösyklin osat (esimerkiksi aika, jonka sähkötyökalu on kytkettynä pois päältä, sekä aika, jonka se on kyllä kytkettynä päälle, mutta ilman kuormitusta).
- Pidä kädet ja jalat aina etäällä teristä, etenkin moottoria käynnistettäessä!



Huomio: Suojelu melulta! Huomioi käyttöönotossa alueelliset määräykset.

Ennen käyttöönottoa

Varustettu turva-avaimella (safety key) (kuva 2)

Johtuen voimassaolevista turvallisuusmääräyksistä - koskien huoltotöiden suorittamista laitteen ollessa avattuna - tämä kone on varustettu turva-avaimella (safety key), (A). Sen on normaalissa käytössä oltava aina sisään työnnettynä. Koneita ei voi ottaa käyttöön ilman tätä turva-avainta. Se vedetään irti vain silloin, kun huoltoasentaja avaa laitteen. Näin estetään laitteen tahaton päälle kytkeminen ja siitä seuraava vammautumisvaara.

Lataa akku

Turvaohjeita:

Laitte toimitetaan valmiiksi ladatulla litiumioniakulla. Suosittelemme kuitenkin, että lataat akun uudelleen ennen ensimmäistä käyttöä.

- Käytä lataamiseen ainoastaan mukana toimitettua latauslaitetta, joka on valmistettu erityisesti tätä akkua varten.
- Älä koskaan käytä muita latauslaitteita. Muutoin on olemassa tulipalon tai räjähdysvaara!
- Vältä altistamista latauslaitetta sateelle ja kosteudelle. Sähköiskun vaara olemassa.
- Älä koskaan lataa akkua ulkona, vaan kuivassa ja kosteudelta suojatussa paikassa.
- Älä koskaan lataa tällä latauslaitteella muita akkuja. Tulipalon tai räjähdysvaara.
- Tarkasta aina ennen latauslaitteen käyttöä kotelon, pistotekkeen ja verkkojohdon mahdolliset vauriot. Älä käytä latauslaitetta, jos havaitset siinä vaurioita.
- Älä avaa latauslaitetta väkivalloin. Vaihda latauslaitte, jos se on viallinen.
- Latauslaitte kuumenee latauksen aikana. Älä käytä sitä helposti syttyvillä alustoilla tai ympäristössä. Tulipalon vaara.
- Älä koskaan avaa akkukennoja. Oikosulun vaara.
- Vaurioituneesta akusta voi vuotaa vahingollisia nesteitä tai höyryjä. Jos olet altistunut niille, huuhtelee iho vedellä ja mene heti lääkäriin. Neste voi ärsyttää tai syövyttää ihoa.
- Suojaa akku kuumuudelta, voimakkaalta auringonsäteilyltä ja tulelta. Räjähdysvaara.

Akun lataaminen: (kuva 3)

Akun lataamiseksi työnnä latauspistoke pistorasiaan. Työnnä sitten latauskaapelin päässä oleva pistoke ruuhon pensassaksissa olevaan latauspistokkaan.

Latauksen alkaminen ilmaistaan kahvan päässä olevalla vihreällä merkkivalolla, (B) kuva 3. Tyhjän akun lataaminen kestää n. 6-8 tuntia. Elektroninen valvontamekanismi katkaisee latauksen automaattisesti, kun akku on täynnä. Vihreä merkkivalo sammuu ja ilmaisee latauksen päättyneen. Latausaikaa ei tarvitse valvoa.

Latauslaite ja laitteen kahva kuumenevat latauksen aikana, mikä on normaalia.

Poista latauslaitte pistorasiasta latauksen jälkeen.

Laitetta ei saa käyttää latauksen aikana.

Lataa akku, kun huomaat laitteen tehon heikenevän leikkauksen aikana. Akku on varustettu elektronisella syväpurkausuojalla, joka estää sen vaurioitumisen. Se kytkee akun pois päältä, kun jännite laskee liian alas. Älä käynnistä laitetta enää sen jälkeen, vaan lataa akku uudelleen.

Kytkeminen päälle- ja pois päältä (kuva 4)

Työnnä käynnistysvalpa C eteenpäin ja paina katkaisinta D. Käynnistysvalpa C ei tarvitse työntää enää laitteen käynnistymisen jälkeen.

Laitteen sammuttamiseksi päästä katkaisin D vapaaksi.



Varo! Terä liikkuu vielä jonkin aikaa.

Laitteen muuttaminen / päiden vaihtaminen

(kuva 5)

Vammojen välttämiseksi työnnä mukana toimitettu suojusterän päälle ja käytä suojakäsineitä.

Paina molemmilla sivuilla olevia painikkeita samanaikaisesti ja irrota leikkuterä (kuva 6).

Poista mahdollinen, vaihdelaatikko kerääntynyt lika.

Voitele käyttöalue ennen vaihtoterän asennusta kevyesti tavallisella, kaupasta saatavalla yleisrasvalla, kuten luvussa "Kunnossapito" on myös esitetty (kuva 11).

Johda leikkuterän takimmäinen pidätysnokka ruohosaksien runkoon kuvassa 7 esitetyllä tavalla, ja lukitse järjestelmä painamalla teräalustaa voimakkaasti.

Epäkeskokäyttimen asemaa ei tarvitse huomioida teränvaihdoissa. Vaihteistoepäkesko siirtyy käynnistyksessä automaattisesti leikkuterässä olevaan aukkoon.

Laitte on nyt jälleen käyttövalmis.

Teleskooppi-ohjausvarren asentaminen

(kuva 8, 9, 10)

Lisäkahvan siirtäminen (B)

Löystytä kahvan tähtiruuvia ja siirrä lisäkahva haluamallasi korkeudelle. Kiristä lopuksi kahvan tähtiruuvi (kuva 9).

Teleskooppiohjausvarren kulman asettaminen (C)

Ohjausvarren kääntönivelen avulla varsi voidaan säätää 7 asentoon. Paina lukituspainiketta (13) ja säädä haluttu kulma (kuva 10). Varmista, että kääntönivel lukittuu jälleen paikoilleen.

Ruohosaksien kulman säätö (D)

Paina lukituspainiketta ja käännä ruohosaket haluamaasi 5 mahdollisesta asennosta (kuva 10). Lukituspainikkeen täytyy tämän jälkeen lukittua kiinni.

Huolto (kuva 14)

Puhdistakaa teristä kasvien jätteet ja roskat. Teräpari pitäisi vähintään kerran kauden aikana irrottaa. Vetopyörä E ja terän F takaasa voidellaan ohueella öljyllä. Moottoria ja muita osia ei voidella.

Huomio! Terien johtavat pinnat on pidettävä öljytyinä, jotta ne luistaisivat hyvin. Öljyämättömät johtavat pinnat voivat vaikuttaa negatiivisesti käyttöikään.

Kun terät ovat pitkäaikaisen käytön jälkeen tylsyneet, korvaa ne vain alkuperäisillä varaterillä.

Puhdista leikkuri vain harjalla tai rievulla. Älä ruiskuta laitetta missään tapauksessa vedellä tai upota sitä veteen.

Suihkuta terään hoitoöljyä jokaisen käytön jälkeen.

Vaihda kuluneet, tylsyneet terät.

Työnnä teräsuojuos terän päälle jokaisen käytön jälkeen.

Tarkasta silminnähtävät vauriot ja korjauta laite tarvittaessa valtuutetulla huoltoliikkeellä.

Säilytys

Säilytä laitetta kuivassa, puhtaassa paikassa ja lasten ulottumattomissa. Säilytä jäätyttömässä paikassa.

Varaosat

Jos tarvitset lisävarusteita tai varaosia, ota yhteyttä huoltopalveluumme.

Käytä tällä laitteella työskennellessäsi ainoastaan yrityksemme suosittelemia lisäosia. Muussa tapauksessa saattavat käyttäjä tai lähistöllä olevat sivulliset loukkaantua vakavasti tai laite saattaa vaurioitua.

| | |
|---|----------|
| Trimmausterä 80 mm..... | 51190814 |
| Trimmausterä 100 mm..... | xxxxxxx |
| Leikkuuterät 160 mm..... | 51190815 |
| Leikkuuterät 200 mm..... | xxxxxxx |
| Työskentelyleveys (maan möyhennin)..... | xxxxxxx |
| Akunlatausasema..... | 50800148 |

Jätehuolto ja ympäristönsuojelu



Noudata paristojen/akkujen hävityksessä seuraavia määräyksiä:



Paristot eivät kuulu talousjätteisiin. Kuluttajana olet lain mukaan velvoitettu palauttamaan käytetyt paristot tai akut.



Li-Ion

Kun poistat laitteesi kokonaan käytöstä, ota paristot tai akut laitteesta ja hävitä ne erikseen määräysten mukaisesti.

Kun laitteesi jonain päivänä tulee käyttökelvottomaksi tai et tarvitse laitetta enää, älä missään tapauksessa vie sitä roskapönttöön, vaan jätehuolla se ympäristöystävällisellä tavalla. Vie itse laite jätteiden hyödyntämis-paikkaan. Muovi- ja metalliosat erotellaan siellä ja toimitetaan

hyödynnettäviksi. Tietoja jätehuollosta saat kunnan- tai kaupungin-hallitukselta.

Takuuehdot

Myönnämme tälle sähkötyökälulle seuraavan, laitteen myyjän takuusioumuksista riippumattoman takuun seuraavasti:

Takuuaika on 24 kuukautta ja se alkaa ostokuittiin merkitystä laitteen ostopäivästä lukien. Kaupallisessa- tai lainakäytössä takuu supistuu 12 kuukauteen. Takuu ei kata kuluvien osien, akkujen, vikoja ja vaurioita, jotka ovat aiheutuneet väärien lisävarusteiden käytöstä, korjauksista muilla kuin alkuperäisvaraosilla, väkivaltaisesta käsittelystä, iskuista tai murtumista sekä tahalliseen moottorin ylikuormituksesta. Takuu koskee vain viallisia osia, ei kokonaisia laitteita. Takuukorjaukset saa suorittaa vain valtuutetut korjaajat tai tehtaan asiakaspalvelu. Takuu ei ole voimassa, jos laitetta ovat korjanneet asian- tuntemattomat henkilöt.

Postitus-, kuljetus- ja lisäkustannuksia ei hyvitetä.

EY-Vaatumustenmukaisuusvakuutus

Me, **ikra GmbH, Schlesierstrasse 36, 64839 Münster, Germany**, ilmoitamme yksin vastaavamme, että seuraava tuote/tuotteet **Akkukäyttöiset ruohikkosakset GGSi 200**, johon tämä ilmoitus liittyy, vastaa EY direktiivissä **2006/42/EY** (konedirektiivi), **2004/108/EY** (EMV määräykset), **2006/95/EY** (Matalaa jännitettä koskevat määräykset), **2011/65/EU** (RoHS määräykset) ja **2000/14/EY** (melua koskeva direktiivi), niiden muutokset mukaan lukien. EY direktiiveissä mainittujen turvallisuus- ja terveysvaatimusten oikean käytön varmistamiseksi on seuraavia standardeja ja/tai teknisiä erittelyjä käytetty:

EN 60745-1:2009+A11:2010

EN 60745-2-15:2009+A1:2010

EN 50636-2-94:2014

EN 62233:2008

EN 50581:2012

EN 55014-1:2006/+A1:2009/+A2:2011

EN 55014-2:1997/+A1:2001/+A2:2008

mitattu äänen tehotaso 78,4 dB (A)

taattu äänen tehotaso 86,0 dB (A)

Yhdenmukaisuuden arviointimenetelmä liitteen V mukaan / ohjesääntö 2000/14/EY

Valmistusvuosi on painettu arvokilpeen, ja se voidaan myös selvittää juoksevan sarjanumeron perusteella.

Münster, 19.10.2015

G. Knorr

Gerhard Knorr, Tekninen johto Ikra GmbH

Teknisten asiakirjojen säilytys:

Gerhard Knorr, Kärcherstraße 57, DE-64839 Münster

Austatud klient,

et tagada toote usaldusväärne kasutamine, töötasime välja selle kasutusjuhendi. Kui te järgite järgnevaid nõuandeid, on garanteeritud rahulolu seadmega ning seadme pikk kasutusiga.

Meie seadmeid on enne seeriatootmist rangetes tingimustes testitud ja need on teinud läbi kvaliteedikontrolli. See annab meile kindluse ja teile garantii täielikult väljatöötatud toote saamiseks.

Tehniliste edasiarenduste huvides jätame õiguse teha konstruktsiooni- ja disainimuudatusi.

SISUKORD

| | Page |
|---|--------|
| Detailide nimetused | 1 -3 |
| Joonised | 4 - 6 |
| Sümbolite tähendus | 7 - 1F |
| Kavandatud kasutus | 2 |
| Üldised ohutusnõuanded | 2 |
| Tehnilised andmed | 6 |
| Masin turvavõtmega | 7 |
| Akude laadimine | 7 |
| Sisse- ja väljalülitamine | 7 |
| Seadme ümbervarustamine / otsakute vahetamine | 7 |
| Teleskoop-sõiduvarre kasutamine ja montaaž | 7 |
| Hooldus | 7 |
| Hoiustamine | 8 |
| Keskonnakaitse | 8 |
| Varuosad | 8 |
| Garantiitingimused | 8 |
| Euroopa Liidu vastavusdeklaratsioon | 9 |
| Teenus | |

Kavandatud kasutus

Vajaduse korral saab antud seadme kaasapan-
dud otsakute vahetamise teel **murukäärideks**,
pöösakäärideks või **pinnaseküüniseks** ümber
varustada.

Nõuandeid töötamiseks (Pilt 11, 12, 13)


Pöösakääridega võite lõigata ilupõõsaid ja
höredaid põõsaid. See seade on mõeldud
vormilõikuseks, nt haudade hooldusel.

 Pöösakääre ei või ega tohi asendada
hekikääridega.

Pöösakäärid on peeneksaliste ilupõõsaste
ja põõsastike niitmiseks, pügamiseks. Teist-
sugune või sellest tulenev kasutamine ei ole
sihtotstarbeline ning neist tulenevate kahjus-
tuste eest tootja/tarnija ei vastuta.

Murukääridega saate lõigata muruääri ligi-
pääsmatutes kohtades.

Pinnaseküünist (kultivaatorit) kasutatakse
kultiveeritud pinnaste ja tihedalt kasvavate kul-
tuuride puhul juuri säästvaks kobestamiseks,
ventileerimiseks ning rohimiseks. Peale selle
saab sellega turvast, väetist ja komposti pinna-
sesse töödelda.

 Kuna seadet juhitakse ühe käega, siis
ärge asetage vaba kätt lõiketera lähe-
dusse.

Jääkohud

Teatud riskid kaasnevad ka hekilõikuri õigesti
kasutamise korral. Hekilõikuri konstruktsioo-
nist võivad tuleneda järgmised ohud:

- Võimalik on kokkupuutumine kaitseta lõike-
teraga (põhjustab lõikevigastusi).
- Käe asetamine hekilõikuri sisemusse või
selle haaramine käega, kui see töötab (põh-
justab lõikevigastusi).
- Püगतava taime ootamatu ja järsk liikumine
(põhjustab lõikevigastusi).
- Lõiketera purunemisel selle tükide eema-
lepaikumine.
- Lõigatud taimeosade laialipaiskumine.
- Kuulmiskahjustus, kui ei kanta ettenähtud
kuulmiskaitsevahendeid.
- Lõigatud taimeosade sissehingamine

Üldised ohutusnõuanded

Tähelepanu! Lugege kõik juhised hoole-
ga läbi! Elektriliste tööriistade kasutamisel
tuleb elektrilöögi, vigastuste ja põletusohu
vältimiseks juhinduda turvalisusnõuande-
test. Järgnev mõiste „Ehitustööriist“ hõlmab
voolutoitega(voolujuhtmega)elektritööriistu ja
akutoitega(voolujuhtmeta) elektritööriistu.

JÄLGIGE NÕUANDEID TÄHELEPANELI- KULT.

1) Töökoht

- Hoidke töökoht puhas ja korras.** *Korra-
tus ja töökoha puudulik valgustus võivad
põhjustada õnnetusi.*
- Ärge kasutage seadet plahvatusoht-
likus keskkonnas, milles on süttivaid
vedelikke, gaase või tolmu.** *Elektritöö-
riistad tekitavad sädemeid, mis võivad
süüdata tolmu või aurud.*
- Jälgige, et seadme kasutamisel ei vii-
biks läheduses lapsi või teisi isikuid.**
*Kõrvalised isikud võivad hajutada tähele-
panu ja teil võib kaduda kontroll seadme
üle.*

2) Elektriohutus

- Seadme pistik peab sobima pistikupe-
saga.** Pistikut ei tohi ühelgi moel muu-
ta. Ärge kasutage adapterpistikuid
koos kaitsemaandatud seadmetega.
*Muutmata pistikud ja sobivad pistikupe-
sad vähendavad elektrilöögi ohtu.*
- Vältige kontakti maandatud pindade-
ga, nagu torud, radiaatorid, pliidid ja
külmkapid.** *Elektrilöögi oht suureneb, kui
teie keha on maandatud.*
- Vältige seadme kokkupuudet sademe-
tega.** *Vee sattumine elektritööriista sisse
suurendab elektrilöögi ohtu.*

3) Isiklik ohutus

- Olge elektritööriista kasutamisel tähe-
lepanelik, jälgige oma töövõtteid ning
kasutage tervet mõistust.** Ärge kasu-
tage elektritööriista, kui olete väsinud
või narkootiliste ainete, alkoholi või
ravimite mõju all. *Hetkeline tähelepa-
nematus elektritööriista kasutamisel võib*

lõppeda tõsise vigastusega.

- b) Kasutage kaitsevahendeid ja kandke alati kaitseprille.** *Isikukaitsevahendite, nagu tolmu maski, libisemiskindlate turvajalanõude, kaitsekiivri ja kuulmiskaitsete kasutamine, lähtuvalt elektritööriista liigist ja kasutusotstarbest, vähendab vigastuste ohtu.*
- c) Vältige ettekatsetamatut käikuvõtmist.** *Veenduge, et elektritööriist on enne voolutoite ja/või aku külgeühendamist, ülesvõtmist või kandmist välja lülitatud. Kui hoiate elektritööriista kandmisel sõrme lülil või ühendate sisselülitatud seadme voolutoitega, siis võib see õnnetusi põhjustada.*
- d) Vältige seadme tahtmatut käivitamist.** *Enne kui ühendate pistiku pistikupesasa, jälgige, et käivituslüli oleks väljalülitatud asendis. Kandes elektritööriista sõrm käivituslüli või ühendades pistiku pistikupesasa käivituslüli sisselülitatud asendis, seate ennast ohtu.*
- e) Enne elektritööriista käivitamist eemaldage kõik reguleerimisvahendid ja mutrivõtmed.** *Seadme liikumal osal asuv tööriist või mutrivõti võib põhjustada vigastusi.*
- f) Ärge ülehinnake ennast.** *Jälgige, et seisaksite kindlalt jalgadel ja oleksite tasakaalus. Sel moel suudate elektritööriista ootamatutes olukordades paremini käsitada.*
- g) Kandke tööks sobivaid riideid.** *Ärge kandke liiga suuri tööriideid või ehteid. Hoidke juuksed, riided ja kindad liikuvatest osadest eemal. Rippuvad riided, ehted ja pikad juuksed võivad jääda liikuvate osade vahele.*
- h) Kui on võimalik paigaldada tolmuime- mis- ja kogumisseadmeid, tuleb olla kindel, et need on ühendatud ja neid kasutatakse õigesti.** *Nende seadmete kasutamine vähendab tolmust tingitud ohtusid.*
- 4) Elektritööriistade kasutamine ja hoidmine**
- a) Ärge ülekoormake seadet.** *Kasutage iga töö jaoks selleks ettenähtud elektritööriista. Sobivat tööriista kasutades*

subjub töö kergemini ja kindlamalt tööloigus, milleks tööriist on ette nähtud.

- b) Ärge kasutage elektritööriista, mille käivituslüli pole töökorras.** *Elektritööriist, mida ei saa käivitada või välja lülitada, on ohtlik ja see tuleb ära parandada.*
- c) Tõmmake pistik enne seadme seadistamist, tarvikudetailide vahetamist või seadme ärapanemist pistikupesast välja ja/või eemaldage aku.** *See ettevaatusmeede väldib seadme ettekatsetamatut käivitumist.*
- d) Kui te elektritööriistu ei kasuta, hoidke neid lastele ligipääsmatus kohas.** *Ärge lubage elektritööriistu kasutada inimestel, kes neid ei tunne või pole lugenud käesolevat kasutamiseõpetust.* *Elektritööriistad on ohtlikud, kui neid kasutavad kogenematus isikud.*
- e) Hooldage oma elektritööriista korrapäraselt.** *Kontrollige, kas liikuvad osad töötavad laitmatult ega pole pinges all, kas seadmel on murdunud või vigastatud osi, mis võivad segada seadme toimimist. Vahetage vigastatud osad välja enne tööriista kasutamist. Paljude õnnetusjuhtumite põhjuseks on puudulikult hooldatud elektritööriist.*
- f) Hoidke lõiketööriistad teravad ja puh- tad.** *Korralikult hooldatud teravate lõiketeradega lõiketööriistad ei jää kergelt materjali külge kinni ja neid on kergem kontrollida.*
- g) Kasutage elektritööriistu, tarvikuid, reguleerimistöörriistu jms käesolevas juhendis ja igale kindlale seadmetüübile ette nähtud viisil.** *Arvestage seejuures töötingimuste ja sooritatava töötoiminguga.* *Elektritööriista kasutamine muul otstarbel kui juhendis ette nähtud võib põhjustada ohtlikke olukordi.*
- 5) Parandamine**
- a) Laske oma elektritööriistu parandada vaid väljaõppinud spetsialistidele ja nõustuge vaid originaalvaruosade kasutamisega.** *Nii saate olla kindel, et tööriista kasutamine on jätkuvalt turvaline.*

6) Tähelepanelik akutööriista kasutamine

- a) Enne, kui te aku külge ühendate, veenduge, et seade oleks välja lülitatud. Sisselülitatud seadmele aku külge pane mine võib põhjustada õnnetusi;
- b) Laadige akusid ainult tootja poolt soovitatud akulaadijaga. Laadija, mis on mõeldud kindlalt tüüpi akule, võib põhjustada tuleohtliku olukorra, kui ta on ühendatud teist tüüpi akuga.
- c) Kasutage elektritööriistadega ainult ettenähtud akusid. Teiste akude kasutamine võib põhjustada vigastusi ja tuleohtu.
- d) Kui te akut ei kasuta, hoidke see eemal kirjaklambritest, müntidest, võtmetest, naeltest, kruvidest ja teistest väikesest metalliesemetest, et akuklemmid omavahel kokku ei ühenduks. Lühis akuklemmide vahel võib põhjustada põletusi ja tuleohtu.
- e) Akude valel kasutamisel võib neist vedelikku välja imbuda. Vältige sellega kokkupuudet. Juhuslikul kokkupuutel loputa veega. Kui akuvedelikku silma satub, pöörduge lisaks arsti poole. Väljaimbuv akuvedelik võib põhjustada nahaärritusi või põletusi.

Ohutusnõuanded hekiäärile:

- Hoidke kõiki kehaosi lõiketerast eemal. Ärge püüdke töötava tera korral: eemaldada lõikejääke ja ärge hoidke kinni lõigatavast materjalist. Eemaldage kinnijäänud lõikejääke ainult väljalülitatud seadmega. Tähelepanematus hekiäärile kasutamisel võib kaasa tuua raskeid vigastusi.
- Liikumisel kandke hekiääre käepidemest, seiskunud teraga. Hekiäärile transportimisel või hoiustamisel asetage peale kaitsekate. Hoolas seadmega ümberkäimine vähendab lõiketerast tulenevat ohtu.
- Hoidke elektritööriista ainult isoleeritud hoidepindadest, sest lõikenuga võib peidetud elektrijuhtmetega kokku puutuda. Lõikenuga kokkupuutel pingestatud juhtmega võivad metallist seadmeosad pinge alla sattuda ning elektrilööki põhjustada.

- Otsige hekk enne töö alustamist peidetud objektide nagu nt traadi jms suhtes läbi. Olge tähelepanelik, et lõiketööriist ei puutuks kokku traadi ega muude metallobjektidega.
- Hoidke elektritööriista õigesti, nt kahe käepideme olemasolul mõlema käega käepidemetest kinni. Seadme üle kontrolli kaotamine võib põhjustada vigastusi.

Ohutusnõuanded muru- ja põõsakääriledele

- Antud seadet ei tohi kasutada piiratud füüsiliste, aistmis- ja vaimsete võimetega inimesed (sealhulgas lapsed) või kellel puudub kogemus või oskused, välja arvatud juhul, kui nad on nende ohutuse eest vastutava isiku valve all või neile on tutvustatud masina kasutamist. Lapsed peavad olema järelvalve all kontrollimaks, et nad seadmega ei mängi.
- Antud seadet ei tohi kasutada piiratud füüsiliste, aistmis- ja vaimsete võimega inimesed (sealhulgas lapsed) või kellel puudub kogemus või oskused.
- Lõiketööriist töötab pärast seadme väljalülitamist hetke vältel edasi.
- Enne puhastamist on seade välja lülitatud.
- Tähelepanu! Hoidke käed ja jalad niimisaalast eemal.
- Mootor siis sisse lülitada, kui käed ja jalad on lõiketööriistast ohutus kauguses.
- Enne seadme kasutamist vabastage tööpind võorkehadest; töö ajal pöörake samuti tähelepanu võorkehadele.
- Transportimiseks lülitage masin alati välja ning jälgige, et tera ei tööta. Hooldus- ja puhastustööd teostada alati vaid väljalülitatud seadmega.
- Lapsed ja alla 16-aastased noored ei tohi seadet kasutada.
- Ärge lubage kunagi lastel või isikutel, kes pole kasutusjuhendiga tutvunud, seadet kasutada.
- Kasutaja vanus võib olla seadusega sätestatud nõuetega piiratud.
- Teadvustage, et olete tööpiirkonnas vastutav lähedalolevate isikute eest.
- Vältige käärile kasutamist, kui läheduses on inimesi, eelkõige lapsi.

- Pöõsa- ja murukääre kasutada ainult päevavalguses või rikkaliku kunstvalgustuse korral
- Masina kasutamist tuleb vältida, kui läheduses viibivad inimesed, eelkõige lapsed või koduloomad.
- Kahjustuste korral tohib tera vaid tervest välja vahetada. Suuremate kahjustuste korral laske seade kindlasti spetsialistil üle kontrollida.
- Kandke vastavat tööriietust, kaitseprille, kõrvaklappe, libisemiskindlaid kinniseid jalanõusid, töökindaid. Vältike avarat riietust, mis võib haakuda seadme liikuvate osadega.
- Masinat tuleks regulaarselt kontrollida ja hooldada ning seda üksnes pädevas remonditeeninduses.
- Kontrollige korrapäraselt tera kahjustusi.
- Ärge mitte mingil juhul hoidke kääre teradest, sest vigastusohu on isegi siis, kui seade ei tööta.
- Ärge kunagi võtke kinni töötavast terast võõrkeha eemaldamiseks; või korraks blokeerunud tera puhul. Lülitage seade alati enne välja.
- Enne hooldust ja puhastamist lülitage masin alati välja.
- Hoidke seadet lastele kättesaamatus kohas.
- Töötamisel pöõsa- ja murukääridega võtke alati sisse kindel asend, eriti siis, kui kasutate treppi või redelit.
- Ärge kasutage muru- ja pöõsakääre, kui löikeseade on liialt kulunud või kahjustunud.
- Ärge kunagi võtke kasutusele puuduvate detailidega masinat.
- Pöõsa- ja murukääride transportimisel või hoiustamisel kasutage alati terakaitset.
- Enne töötamist tutvuge ümbruskonnaga ja arvestage võimalike ohtudega, mida te masinamüra tõttu ei kuule.
- Kasutage ainult tootja poolt soovitatud varu- ja lisadetaile.
- Tuleb silmas pidada, et kasutaja vastutab ise teiste isikute või nende omandiga seonduvate õnnetuste või ohtude eest.
- Enne kasutamist tuleb masinat visuaalselt kahjustatud, puuduvate või valesti paigaldatud kaitseseadiste või -katete suhtes kontrollida.
- Ärge kasutage masinat kunagi kahjustatud kattelga või ilma katteta või vastavalt kaitseseadisteta.
- Kandke masina kogu kasutuse vältel silmakaitset, pikki pükse ja tugevaid jalatseid.
- Halbades ilmastikutingimustes, eriti välguriski korral, tuleb vältida masina kasutamist.
- Lülitage masin välja,
 - alati, kui masin jäetakse järelevalveta
 - enne masina ülekontrollimist või töötlemist
 - pärast võõrkehaga kokku puutumist
 - alati, kui masin hakkab ebataoliselt vibreerima
- Tehke alati kindlaks, et ventilatsiooniavad hoitakse võõrkehade puhtad.
- Säilitage alati tasakaalu, et tagada kallakutel igal ajal stabiilne seisuasend. Kõndige, ärge jookske.
- Hoiatus! Ärge puudutage liikuvaid ohtlike osi enne, kui masin on välja lülitatud ja liikuvad ohtlikud osad on täielikult seisma jäänud.
- Käte surisemine või tuimus viitab liigsele vibratsioonile. Kui kasutate tööriista pikemalt, piirake tööaega, tehke piisavalt tööpauze, jagage töö mitme inimese vahel või kandke vibratsioonivastaseid kindaid.

Akuga muru-ja põõsakäärid GGS1 200

Tehnilised andmed

| | | |
|--|-------------------|-----------------------------|
| Aku-/Kasutuspinge | V/DC | 7,2 |
| Akutüüp | Ah/Wh | 2,5; 18; Lithium-Ionen |
| Kasutusaeg | min | ca. 180 |
| Pöörlemiskiiruse nimiväärtusel | min ⁻¹ | 1000 |
| Lõikelaius * | mm | 80 (100) |
| Lõikepikkus ** | mm | 160 (200) |
| Lõiketugevus ** | mm | 8 |
| Töölaius (pinnaseküünis/kultivaator) | mm | 90 |
| Helivõimsuse tase (EN 60745-1:2009+A11:2010) | dB (A) | 78,4 k=3,0 dB (A) |
| Helirõhu tase (EN 60745-1:2009+A11:2010) | dB (A) | 58,4 k=3,0 dB (A) |
| Vibratsioon (EN 60745-1:2009+A11:2010) | m/s ² | <1,5 k=1,5 m/s ² |

Akulaadija

| | | |
|-----------------------|---------|-----------------|
| Pinge ja toitesagedus | V~ / Hz | 230 / 50 |
| Pinge | V/DC | 9,6 |
| Laadimisvool | mA/DC | 700 |
| Laadimisaeg | h | ca. 3 - 5 tundi |

Jätame endale õiguse teha tehnilisi muudatusi!

*Akuga murukäärid **Akuga hekikäärid

- Näidatud vibratsiooni tase on määratud standardseadmetega ja seda saab kasutada nii võrdluseks teiste elektriliste riistadega kui ka vibratsiooni kaudu laetuse ajutiseks hindamiseks.
- Vibratsioonitase võib varieeruda vastavalt masina kasutusele ja tema ettevalmistusele ja olla näidatust suurem.
- Vajalik on määrata kasutajast lähtuvad ohutusmäärad, mis peavad baseeruma tegelikes kasutustingimustes vibratsiooni poolt tekitatud laetuse hindamisel.
- Sellel eesmärgil tuleb arvestada kõiki töotsükli löike, nagu näiteks väljalülitamine või töötamine tühikäigul.
- Üritage hoida vibratsioonist tingitud koormus nii väike kui võimalik. Vibratsioonikoormuse vähendamise meetmeteks on näiteks tööriista kasutamisel kinnaste kandmine ja tööaja piiramine. Seejuures tuleb arvesse võtta kõiki käitussükli osi (näiteks aegu, mil elektritööriist on välja lülitatud, samuti aegu, mil ta on küll sisse lülitatud, ent töötab koormuseta).
- Hoidke käed ja jalad alati lõiketööriistadest eemal, eriti just mootori sisselülitamisel!



Seadet tohib kasutada kehtivaid riiklikke ja regionaalseid seadusi ning norme arvestades!

Enne kasutamist

Masin turvavõtme (safety key) (Pilt 2)

Teenindusjuhtumiks avatud seadme kohta kehtivate aktuaalsete ohutuseeskirjade tõttu on varustatud ohnealune masin turvavõtme (safety key) (A). See peab olema tavalise kasutuse ajal alati sisse pistetud. Ilma turvavõtmeta pole võimalik masinat käiku võtta. See tõmmatakse eest ära ainult siis, kui teenindustehnikud seadme avavad, et ettekatsetamatut sisselülitamist ja seega vigasutusohu vältida.

Akude laadimine

Ohutusnõuanded:

Seadmega on kaasas laetud Li-Ion aku. Enne esimest kasutamist soovime akut laadida.

- Kasutage kaasasolevat laadijat. See on spetsiaalselt mõeldud antud aku laadimiseks.
- Ärge kasutage teisi laadijaid. Seetõttu võib tekkida tule- ja plahvatusoht.
- Hoidke laadija eemal vihmast ja niiskusest. Elektrilöögi oht!
- Ärge laadige akut õues, vaid tehke seda kuivas ja kaitstud kohas.
- Ärge laadige selle laadijaga teisi akusid. Tule- ja plahvatusoht.
- Enne iga kasutust kontrollige laadija, pistiku ja juhtme seisukorda. Kui leidub kahjustusi, ärge laadijat kasutage.
- Ärge avage laadijat. Defekti korral vahetage laadija välja.
- Laadija soojeneb laadimise ajal. Ärge asetage seda kergesti süttivale pinnale või keskkonda. Tuleoht.
- Ärge avage akuklemme. Lühise oht.
- Kahjustunud akudest võib ohtlikku auru ja vedelikke välja imbuda. Juhusliku kontakti puhul loputage veega ja pöörduge koheselt arsti poole. Akuvedelik võib põhjustada nahaärritust ja põletust.
- Kaitske akut kuumuse, päikesekiirguse ja tule eest. Plahvatusoht.

Laadimine: (Pilt 3)

Aku laadimiseks pange laadija pistik pistikupesasse. Pange laadimisjuhtme pistik muru- ja pöösakäärde pistikupesasse.

Laadimise algust näitab käepideme otsas olev punane kontrolltuli(B) (Pilt 3). Tühja aku korral kestab laadimine 6-8 tundi. Peale edukat laadimist lõpetab laadija automaatselt laadimisprotsessi. Siis punane tuli muudab värvi ja süttib roheliselt. See lõppes laadimisprotsessi märku. Laadimist ei ole vajalik jälgida.

Laadimise ajal soojenevad laadija ja seadme käepide. See on normaalne.

Peale laadimist eemaldage laadija pistikust.

Laadimise ajal ei tohi seadet kasutada.

Kui märkate lõikamistulemuste halvenemist, tuleb akut laadida.

Lisaks on seadmesse integreeritud tühjaks laadimise-

kaitse, mis hoiab ära aku kahjustumise. Tühjaks laadimisekaitse lülitab tühjenedu aku korral seadme välja. Sellisel juhul ärge lülitage seadet uuesti sisse, vaid laadige akut.

Sisse- ja väljalülitamine (Pilt 4)

Lükake kaitseriivi C ette ja vajutage lülitit D. Peale sisselülitamist ei pea te enam kaitseriivi C hoidma.

Seadme väljalülitamiseks vabastage lülitit D.



Ettevaatust! Tera ei peatu koheselt.

Seadme ümbervarustamine / otsakute vahetamine (Abb. 5)

Vigastuste vältimiseks lükake kaasasolev terakaitse tera peale, kasutage kaitsekindaid.

Vajutage mõlemaid küngedel asuvaid nuppe üheaegselt ja eemaldage lõiketera (Pilt 6).

Eemaldage avasse sattunud mustus.

Enne vahetustera paigaldamist õlita kergelt ülekan-demehanismi universaalse määrdeõliga, nii nagu on kirjeldatud alapeatükis Hooldus (Pilt 11).

Seejärel sisestage lõiketera kinnituspesa murukäärde korpusesse, nagu (Pildil 7) näidatud ja fikseerige tera tugevasti seadme külge.

Tera vahetamisel ei pea jälgima ekstsentrilise ajami asendit. Sisselülitamisel nihkub ajami ekstsenter automaatselt vastavasse lõiketera lõnka.

Nüüd on seade jälle kasutamiskvalifitseeritud.

Teleskoop-sõiduvare kasutamine ja montaaž (Pilt 8, 9, 10)

Lisakäepideme ümberseadmine (B)

Vabastage veidi tähtkäepidepolti ja nihutage lisakäepide soovitud kõrgusele. Seejärel keerake tähtkäepidepolt taas kinni (Pilt 9).

Teleskoop-sõiduvare nurga seadistamine (C)

Sõiduvarell oleva pöördliigendi kaudu saab seda 7 asendis ümber seada. Vajutage lukustusnuppu (13) ja seadistage soovitud nurk (Pilt 10). Pöörake tähelepanu sellele, et pöördliigend taas fikseerub.

Murukäärde nurga ümberseadmine (D)

Vajutage lukustusnuppu ja pöörake murukäärde ühte 5 võimalikust asendist (Pilt 10). Lukustusnupp peab seejärel taas fikseeruma.

Hooldus (Pilt 14)

Hoidke lõiketera taimejääkidest puhas. Terapaari peab igal hooajal vähemalt ühel korral eemaldama. Eemaldage taimejäänused ja võõrkehad. Määrige hammasratas E ja noasaelga F ettevaatlikult universaalse määrdeainega. Teisi detaile ja mootorit mitte määrda.

Tähelepanu! Tera libisevaid pindu peab õlitama, et säi-

litada nende pindade libisemisvõimet. Õlitamata pinnad võivad lühendada seadme eluiga.

Kui tera peale pikka kasutust nüriks läheb, asendage see originaalasendustera.

Puhastage kääre ainult harja või lapiga. Vältige seadme kokkupuutumist veega (ärge pritsige veega, ärge asetage vette).

Töödelge tera peale igat kasutuskorda hooldusspreiga.

Vahetage välja nüristunud terad.

Peale kasutamist asetage terale alati peale terakaitse.

Kontrollige seadet võimalike puuduste suhtes ning vajadusel viige volitatud paranduskohta.

Hoiustamine

Hoiustage seadet võimalike puuduste suhtes ning vajadusel viige volitatud paranduskohta.

Varuosad

Kui Teile tekib vajadus varuosade järele, palun võtke ühendust meie teenindusosakonnaga.

Selle tööriistaga töötamisel ärge kasutage muid varuosi kui soovitatuid meie ettevõtte poolt. Vastasel juhul tekib operaatori või vahetus läheduses viibivate isikute vigastamise oht või tööriista kahjustamise oht.

| | |
|--|----------|
| Lugege ohutusnõuandeid enne esimest kasutamist 80 mm..... | 51190814 |
| Lugege ohutusnõuandeid enne esimest kasutamist 100 mm..... | xxxxxxx |
| Hoidke teisi inimesi ohualast eemale 160 mm | 51190815 |
| Hoidke teisi inimesi ohualast eemale 200 mm.. | xxxxxxx |
| Pinnasekürüünis (kultivaator)..... | xxxxxxx |
| Tähelepanu: väljalülitamisel ei seisku seade koheselt..... | 50800148 |

Keskkonnakaitse

 **Palun jälgige järgnevaid nõuandeid akutillemisel**



Ärge visake kasutatud akusid ja patareisid olmeprügi hulka. Tarbijana olete kohustatud kasutatud patareisid ja akud tagastama.



Seadme kasutusea lõppemisel tuleb akud ja patareisid seadmest eemaldada ja sorteerida.

Li-Ion

Enne tagastamist peate akud tühjaks laadima ja kindlustama lühise eest. Te saate vanad akud viia ka oma kodukoha avalikku kogumispunkti või kaupluse kogumiskasti.

Kui seade muutub kasutuskõlbmatuks või te seda enam ei vaja, ärge visake seda olmeprügi hulka, vaid kandke keskkonnasõbralikult hoolt tekkinud jäätmete eest. Andke seade realiseerimiskeskusesse. Seal eraldatakse

metall- ja plastikosad ning suunatakse need edasi taaskasutusse. Lisainformatsiooni saate oma kodukohajärgsest juhtimisüksusest.

Garantiitingimused

Anname sellele alljärgneva, seadme müüja garantiikohustustest sõltumatu garantii.

Garantiiaeg on 24 kuud, mis algab ostutšekile märgitud seadme ostukuupäevast. Kommerts- või rendikasutuses väheneb garantiiaeg 12 kuuni. Garantii ei kata kuluvate osade, aku, vigu ja kahjustusi, mis on tekkinud valede liseseadmete kasutamisest, parandamisest mitte-originaalvaruosadega, üleliigse jõu rakendamisest seadme kasutamisel, löökidest või murdumistest ning tahtlikust mootori ülekoormamisest. Garantii kehtib vaid defektiga osadele, mitte tervetele seadmetele. Garantii remonti võivad teha vaid volitatud hooldusfirmad või tehase klienditeenindus.

Posti-, saatmis- ja lisakulusid ei hüvitata.

Euroopa Ühenduse vastavusdeklaratsioon

Meie, **Ikra GmbH, Schlesierstrasse 36, 64839 Münster, Germany**, kinnitame omal vastutusel, et käesolevas deklaratsioonis käsitletav seade, st **Akuga muru- ja põõsakäärid GGSi 200**, vastab tööohutust ja tervishoidu käsitlevatele Euroopa Ühenduse direktiividele **2004/108/EÜ** (elektromagnetilist ühilduvust käsitlev direktiiv), **2006/42/EÜ** (masinadirektiiv), **2006/95/EÜ**, **2011/65/EÜ** (RoHS direktiiv) ja **2000/14/EÜ** (müra käsitlev direktiiv), sh nende muudetud redaktsioonides. EÜ eeskirjades sätestatud ohutus- ja tervisekaitsenõuete õige rakendamise tagamiseks kasutatakse järgmisi standardeid ja/või tehnilisi liigitusi:

EN 60745-1:2009+A11:2010

EN 60745-2-15:2009+A1:2010

EN 50636-2-94:2014

EN 62233:2008

EN 50581:2012

EN 55014-1:2006/+A1:2009/+A2:2011

EN 55014-2:1997/+A1:2001/+A2:2008

mõõdetud helivõimsuse tase 78,4 dB (A)

garanteeritud helivõimsuse tase 86,0 dB (A)

Vastavus tehti kindlaks direktiivi 2000/14/EÜ V lisas sätestatud korras

Valmistamisaasta on trükitud andmesildile ja selle saab teada järjestikuse seerianumbri järgi.

Münster, 19.10.2015



Gerhard Knorr, tehniline juhatus Ikra GmbH

Tehnilise dokumentatsiooni asukoht:

Gerhard Knorr, Kärcherstraße 57, DE-64839 Münster

**CTC UNIT****CTC – UNIT d.o.o., Cesta Dolomitskega odreda 10,
1000 Ljubljana, telefon: 08 205 2540, info@ctc-unit.com****Garancijski list št.**

Izdelek

Tip

tovarniška št. _____

garancijska doba 24 (štiriindvajset) mesecev

datum izročitve blaga _____

podpis prodajalca _____

Žig

Garancijska izjava

Izdajatelj garancijskega lista prevzame obveznost, da bo izdelek v garancijskem roku brezhibno deloval **in jamči za lastnosti ali brezhibno delovanje v garancijskem roku, ki začne teči z izročitvijo blaga potrošniku.** V garancijskem roku bomo odstranili vse pomanjkljivosti in okvare na izdelku, ki bi nastale ob normalni uporabi izdelka, pod pogojem, da v izdelek niso posegale osebe, ki nimajo pooblastila izdajatelja garancijskega lista in da so bili uporabljeni originalni deli. Če izdelek ne bo popravljen v 45. dneh, ga bomo zamenjali. Garancija velja, če je datum izročitve na garancijskem listu potrjen z žigom in podpisom prodajalca in s predložitvijo originalnega računa o nakupu. V garancijskem roku poravnamo stroške v zvezi z odstranitvijo pomanjkljivosti ali okvar ter stroške morebitnega prevoza pokvarjenega izdelka, če bo izdelek poslan v trgovino v kateri je bil kupljen. Stroške prevoza bomo obračunali po veljavni poštni tarifi. **Reklamacijo izdelka bomo upoštevali samo, če je izdelek v popravilo dostavljen skupaj s celotnim pripadajočim priborom in kompletno originalno embalažo. V primeru, da je aparat poslan na servis v brezhibnem stanju, zaračunavamo stroške diagnostike aparata in prevozne stroške.** Garancijski rok bo podaljšan za toliko dni, kolikor je trajalo popravilo izdelka. Servisiranje izdelka in rezervni deli so zagotovljeni za dobo 3 (treh) let po preteku garancijske dobe; Uradni list RS, št. 73 z dne 29.7.2003. **Ozemeljsko območje veljavnosti garancije:** Republika Slovenija

Opozorilo: Garancija ne izključuje pravic potrošnika, ki izhajajo iz odgovornosti, prodajalca za napake na blagu. Dajalec garancije jamči za lastnosti ali brezhibno delovanje v garancijskem roku, ki začne teči z izročitvijo blaga potrošniku

POOBlašČENI SERVIS:

ikra GmbH
Schlesierstraße 36
D-64839 Münster / Altheim

JAMSTVO

Za ovaj uređaj dajemo, bez obzira na obveze trgovca iz kupovnog ugovora, krajnjem potrošaču slijedeće jamstvo:

Vrijeme trajanja jamstva iznosi 24 mjeseca, a počinje prodajom uređaja što se dokazuje originalnim računom. Kod komercijalne uporabe i iznajmljivanja rok jamstva skraćuje se na 12 mjeseci. Iz jamstva su isključeni potrošni dijelovi i štete koje nastanu uporabom neispravnih dodatnih dijelova, popravaka sa neoriginalnim dijelovima, primjene sile, udara i loma kao i nasilnog preopterećenja motora.

Jamstvo na zamjenu odnosi se samo na neispravne dijelove, a ne na kompletne uređaje. Popravak u jamstvenom roku smije provesti samo ovlašteni servis ili servisna služba proizvođača. U slučaju zahvata od strane neovlaštenih servisa, jamstvo više ne vrijedi.

Troškove poštarine, pošiljke i vezane troškove snosi kupac.

| | |
|----------------------|-----------------------|
| Proizvod | Tvornički broj |
| Datum prodaje | |

SERVIS:

VAR - ERCO d.o.o.
Stipana Vilova 14A
HR – 10090 ZAGREB
Tel. +385 91 571 3164
Fax +385 1 3430 820

JÓTÁLLÁSI JEGY

Vállalkozás neve és címe:
Termék megnevezése:.....
Termék típusa:.....
Termék gyártási száma (amennyiben van):.....
Gyártó neve és címe (amennyiben nem azonos a vállalkozással)(name and adress of producer):.....
.....
Vásárlás időpontja:.....

KIJAVÍTÁS ESETÉN TÖLTENDŐ KI

A jótállási igény bejelentésének időpontja:
Kijavításra átvétel időpontja:.....
Hiba oka:.....
Kijavítás módja:.....
A termék fogyasztó részére való visszaadásának időpontja:.....

KIJAVÍTÁS ESETÉN TÖLTENDŐ KI

A jótállási igény bejelentésének időpontja:
Kijavításra átvétel időpontja:.....
Hiba oka:.....
Kijavítás módja:.....
A termék fogyasztó részére való visszaadásának időpontja:.....

KICSERÉLÉS ESETÉN TÖLTENDŐ KI

Kicszerelés történt, amelynek időpontja:

KICSERÉLÉS ESETÉN TÖLTENDŐ KI

Kicszerelés történt, amelynek időpontja:

SZERVIZEK

| | | | |
|-------|--------------------------------------|--|---------------|
| M1000 | Tooltechnic Kft. | 1225 Budapest, Nagytétényi út 282. | 06-1-330-4465 |
| M1112 | Eszkimo Szerviz Kft. | 7630 Pécs, Mohácsi út 13. | 06-72-525-490 |
| M1205 | Belka Kft. | 6500 Baja, Jelky tér 1 | 06-79-322-333 |
| M1219 | FRIGO-MATIC | 6000 Kecskemét, Széchenyi Sétány 5. | 06-76-475-399 |
| M1238 | HARGITAI ELEKTRO SZERVIZ Bt. | 6300 Kalocsa, Petőfi S. u. 55/2. | 06-78-563-100 |
| M1318 | Juhász Elektronikai Kft. | 5600 Békéscsaba, Kölcsey út 17. | 06-66-324-419 |
| M1416 | Gazdik Jav-Ker Kft. | 3529 Miskolc, Testvérvárosok útja 16 | 06-46-365-000 |
| M1504 | Szuper ELSZO | 6722 Szeged, Tábor u. 3. | 06-62-426-928 |
| M1513 | SPECIÁL MŰSZAKi Szaküzlet és Szerviz | 6600 Szentes, Szűrszabó N.I. u. 3. | 06-63-314-123 |
| M1607 | Komolai Zoltán | 2400 Dunaújváros, Rákóczi tér 3. Fsz. 3. | 06-25-412-727 |
| M1619 | Baracskaí Sándor | 7000 Sárdobogárd, Asztalos u. 2/b. | 06-25-460-243 |
| M1620 | KIRÁLY Elektro | 2841 Oroszlány, Fürst S. út 24. Pf.: 75 | 06-34-365-127 |
| M1708 | EM-Elektromechanika Kft. | 9023 Győr, Török István u. 32/a. | 06-96-424-166 |
| M1805 | Papp Imre | PolgárHősök u. 97. | 06-52-392-626 |
| M1812 | Nagy-Szerviz Bt. | 4029 Debrecen, Kígyó u. 19. | 06-52-426-699 |
| M2002 | Praktikus Szerviz Kft. | 2800 Tatabánya, Kodály Z. tér 6. | 06-34-310-442 |
| M2104 | JAVKAR Kft. | 3100 Salgótarján, Úttörők útja 31/a. | 06-32-312-910 |
| M2207 | Melker Kft. | 2200 Monor, Kossuth u. 76. | 06-29-410-742 |
| M2322 | ROTECH Kft. | 7400 Kaposvár, Bajcsy-Zs. u. 16-18. | 06-82-412-030 |
| M2425 | Fehér Tamás László | 4481 Nyíregyháza, Fejedelem út 21. | 06-42-475-579 |
| M2501 | Szolker-Szerviz 1993 Kft. | 5000 Szolnok, Mátyás Kir. u.4. | 06-56-423-702 |
| M2603 | EKRON Kft. | 7100 Szekszárd, Rákóczi út 31. | 06-74-510-704 |
| M2932 | Borzai József | 8360 Keszthely, Bercsényi u. 41. | 06-83-312-291 |
| M2936 | Gyémánt Mihály | 8900 Zalaegerszeg, Hock János út 3/b. | 06-92-348-446 |

TÁJÉKOZTATÓ A JÓTÁLLÁSI JOGOKRÓL

A jótállás időtartama egy év. A jótállási határidő a fogyasztási cikk fogyasztó részére történő átadása, vagy ha az üzembe helyezést a vállalkozás vagy annak megbízottja végzi, az üzembe helyezés napjával kezdődik.

Nem tartozik jótállás alá a hiba, ha annak oka a termék fogyasztó részére való átadását követően lépett fel, így például, ha a hibát: - - szakszerűtlen üzembe helyezés (kivéve, ha az üzembe helyezést a vállalkozás, vagy annak megbízottja végezte el, illetve ha a szakszerűtlen üzembe helyezés a használati-kezelési útmutató hibájára vezethető vissza)
- rendeltetésellenes használat, a használati-kezelési útmutatóban foglaltak figyelmen kívül hagyása,
- helytelen tárolás, helytelen kezelés, rongálás,
- elemi kár, természeti csapás okozta.

Jótállás keretébe tartozó hiba esetén a fogyasztó:

- elsősorban – választása szerint – kijavítást vagy kicserélést követelhet, kivéve, ha a választott jótállási igény teljesítése lehetetlen, vagy ha az a vállalkozásnak a másik jótállási igény teljesítésével összehasonlítva aránytalan többletköltséget eredményezne, figyelembe véve a szolgáltatás hibátlan állapotban képviselt értékét, a szerződésszegés súlyát és a jótállási igény teljesítésével a fogyasztónak okozott érdeksérelmet.
- ha a vállalkozás a kijavítást vagy a kicserélést nem vállalta, e kötelezettségének megfelelő határidőn belül, a fogyasztó érdekeit kímélve nem tud eleget tenni, vagy ha a fogyasztónak a kijavításhoz vagy a kicseréléshez fűződő érdeke megszűnt, a fogyasztó – választása szerint – a vételár arányos leszállítását igényelheti, a hibát a vállalkozás költségére maga kijavíthatja vagy mással kijavíttathatja, vagy elállhat a szerződéstől. Jelentéktelen hiba miatt elállásnak nincs helye.

A fogyasztó a választott jogáról másra térhet át. Az áttéréssel okozott költséget köteles a vállalkozásnak megfizetni, kivéve, ha az áttérésre a vállalkozás adott okot, vagy az áttérés egyébként indokolt volt.

Ha a fogyasztó a termék meghibásodása miatt a vásárlástól (üzembe helyezettől) számított három munkanapon belül érvényesít csereigényt, a vállalkozás nem hivatkozhat aránytalan többletköltségre, hanem köteles a terméket kicserélni, feltéve, hogy a meghibásodás a rendeltetészerű használatot akadályozza.

A kijavítást vagy kicserélést megfelelő határidőn belül, a fogyasztó érdekeit kímélve kell elvégezni. A vállalkozásnak törekednie kell arra, hogy a kijavítást vagy kicserélést legfeljebb tizenöt napon belül elvégezze. A kijavítás során a termékbe csak új alkatrész kerülhet beépítésre.

Nem számít bele a jótállási időbe a kijavítási időnek az a része, amely alatt a fogyasztó a terméket nem tudja rendeltetészerűen használni. A jótállási idő a terméknek vagy a termék részének kicserélése (kijavítása) esetén a kicserélt (kijavított) termékre (termékrészre), valamint a kijavítás következményeként jelentkező hiba tekintetében újból kezdődik.

A jótállási kötelezettség teljesítésével kapcsolatos költségek a vállalkozást terhelik.

A rögzített bekötésű, illetve a 10 kg-nál súlyosabb, vagy tömegközlekedési eszközön kézi csomagként nem szállítható terméket – a járművek kivételével – az üzemeltetés helyén kell megjavítani. Ha a javítás az üzemeltetés helyén nem végezhető el, a le- és felszerelésről, valamint az el- és visszaszállításról a forgalmazó gondoskodik.

A jótállás nem érinti a fogyasztó jogszabályból eredő – így különösen kellék- és termékszavatossági, illetve kártérítési – jogainak érvényesítését.

Fogyasztói jogvita esetén a fogyasztó a megyei (fővárosi) kereskedelmi és iparkamarák mellett működő békéltető testület eljárását is kezdeményezheti.

A jótállási igény a jótállási jeggyel érvényesíthető. A jótállási jegy fogyasztó részére történő átadása elmaradása esetén a szerződés megkötését bizonyítottan kell tekinteni, ha az ellenérték megfizetését igazoló bizonylatot - az általános forgalmi adóról szóló törvény alapján kibocsátott számlát vagy nyugtát - a fogyasztó bemutatja. Ebben az esetben a jótállásból eredő jogok az ellenérték megfizetését igazoló bizonylattal érvényesíthetőek.

A fogyasztó jótállási igényét a vállalkozásnál érvényesítheti.

Fogyasztó az alábbi javítószolgálat(ok)nál (szerviznél) közvetlenül is érvényesítheti kijavítási igényét:
(szerviz megadása nem kötelező)

Név: (nem of service)

Cím: adress of service.....

Telefonszám(phone number of service):.....

E-mail cím(e-mail adress of service):.....

A vállalkozás a minőségi kifogás bejelentésekor a fogyasztó és vállalkozás közötti szerződés keretében eladott dolgokra vonatkozó szavatossági és jótállási igények intézésének eljárási szabályairól szóló 19/2014. (IV. 29.) NGM rendelet 4. §-a szerint köteles – az ott meghatározott tartalommal – jegyzőkönyvet felvenni és annak másolatát haladéktalanul és igazolható módon a fogyasztó rendelkezésére bocsátani.

A vállalkozás, illetve a javítószolgálat (szerviz) a termék javításra való átvételekor az NGM rendelet 6. §-a szerinti elismervény átadására köteles.

SERVICE

- DE Ikra Mogatec - Service**
c/o Mogatec Moderne Gartentechnik GmbH
Max-Wenzel-Str. 31, 09427 Ehrenfriedersdorf
☎ +49 3725 449-335 📠 +493725 449-324
- AT Ikra - Reparatur Service**
c/o Mogatec Moderne Gartentechnik GmbH
Max-Wenzel-Str. 31, 09427 Ehrenfriedersdorf, Deutschland
☎ +43 7207-34115 📠 +493725 449-324
- BG GARDEN SPECIALISTS Ltd** **ГРАДИНСКИ СПЕЦИАЛИСТИ ООД**
2 Lozenski put Str., Sofia ГР. СОФИЯ, УЛ. „ Стар Лозенски път” №2
☎ +359 2 44 11 665 📠 Тел. + 359 2 44 11 665
- CH Wetec Service und Verkauf AG**
Täferstrasse 14, 5405 Baden-Dättwil
☎ +41 56 622 74 66 📠 +41 56 622 89 62 @ lager@wetec.ch
- CZ Drupol**
T.G. Masaryka 81/833, 277 13 Kostelec nad Labem
☎ +420 326 981 228 📠 +420 326 990 012
- DK Bahn-Larsen Skov- Have- og Parkmaskiner**
Vinkelvej 28, 7840 Hoejslev
☎ +45 +48 28 70 20
- EE INTRAC ESTI AS**
Tartu mnt. 167, 75312 Rae vald, Harjumaa
☎ üldine +372 603 5700 📠 603 5739 @ info@intrac.ee
 kauplus +372603 5710 varuosad +372 603 5709
- ES Yaros Dau**
C/ Puigpalter nº 48, Polígono Industrial UP4, 17820 Banyoles (Girona)
☎ +34 972 57 52 64 📠 +34 972 57 36 00
- FI Railmit Oy**
Hakuninvahe 1, 26100 Rauma
☎ 02-822 2887 / arkisin klo. 09.00 – 18.00 📠 010-293 0263 @ posti@railmit.fi
- HR VAR - ERCO d.o.o.**
Stipana Vilova 14A, 10090 ZAGREB
☎ +385 91 571 3164 📠 +385 1 3454 906
- HU Tooltechnic Kft.**
Bárd u. 2., 1097 Budapest
☎ +36 1 330-4465 📠 + 36 1 283-6550
- LU Bobinage Georges Back**
53, Rue Nic. Meyers, 4918 Bascharage
☎ +352 507622 📠 +352 504889
- NL Muldertechniek**
Noorderkijl 1, 9571 AR 2 e Exloermond
☎ +31 599 671570 📠 +31 599 672650
- NO Maskin Importeure**
Verpetveien 34, 1540 Vestby
☎ +47 64 95 35 00 📠 +47 64 95 35 01
- PL Ikra Service Polska**
ul. Ostroroga 18A, 01-163 Warszawa
☎ +48 22 4245420 / 22 3926058 📠 +48 22 4335045
- SE Ikra Service Sweden**
Stallbergavägen 1B, 57361 Sommen
☎ 0046 763 268982 @ ikrawinbladh@gmail.com
- SI BIBIRO d.o.o.**
Trzaska cesta 233, 1000 Ljubljana
☎ +386 1 256 48 68 📠 +386 1 256 48 67
- TR ZİMAŞ Ziraat Makinaları Sanayi ve Ticaret A.Ş.**
1202/1 Sokak No:101/G Yenişehir, 35110 İZMİR
☎ +90 232 4364618-4594094 📠 + 90 232 4364619