



Bosch Smart Home

Controller Bedienungsanleitung

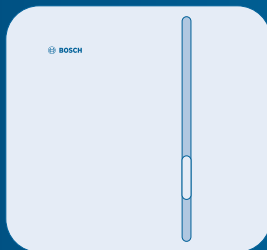


BOSCH

Starten Sie in Ihr smartes Zuhause!



Laden Sie bitte unbedingt die Bosch Smart Home App herunter!

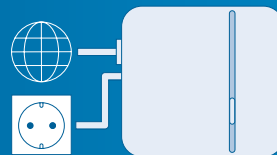


Sie benötigen die Bosch Smart Home App für die Installation und Konfiguration Ihres Bosch Smart Home Controllers sowie aller anderen Bosch Smart Home Komponenten. Stellen Sie bitte außerdem sicher, dass Sie über eine Internetverbindung sowie einen WLAN-Router mit einem freien LAN-Port verfügen.

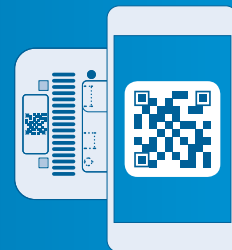
Richten Sie Ihr Produkt in nur 3 Schritten ein



► **Bosch Smart Home App starten**



► **Bosch Smart Home Controller an WLAN-Router und an Strom anschließen**



► **QR-Code auf der Rückseite des Controllers oder auf dem beiliegenden Aufkleber scannen**



Nutzen Sie zur einfachen Installation Ihres Bosch Smart Home Controllers auch das erklärende Video auf unserer Website: www.bosch-smarthome.com/installation



Sehr geehrte Kundin, sehr geehrter Kunde,

herzlichen Glückwunsch zum Kauf Ihres Bosch Smart Home Controllers. Er ist die Basis dafür, Ihr Zuhause noch smarter zu machen.

Mit dem Bosch Smart Home Controller lassen sich alle Ihre Bosch Smart Home Komponenten digital vernetzen. Und dank der Bosch Smart Home App von überall bequem steuern. Für mehr Komfort, Sicherheit und Energieersparnis.

**Viel Freude mit Ihrem neuen Produkt wünscht Ihnen
Ihr Bosch Smart Home Team**

INHALTSVERZEICHNIS

1.0 Produktbeschreibung	08	4.0 Anzeige- und Bedienelemente	14	6.0 Montage	25	8.0 Weitere Informationen	31
1.1 Bestimmungsgemäße Verwendung.....	09	4.1 Produktübersicht.....	14	6.1 Wandmontage.....	26		
2.0 Verpackungsinhalt	10	5.0 Installation und Inbetriebnahme	16	7.0 Angaben zum Produkt	28		
3.0 Warnhinweise	12	5.1 App herunterladen.....	16	7.1 Technische Daten.....	28		
3.1 Symbolerklärung.....	12	5.2 Controller installieren.....	18	7.2 Konformitätserklärung.....	29		
3.2 Sicherheitshinweise.....	13	5.3 Controller anlernen.....	20	7.3 Störungen im Funkbetrieb.....	30		
		5.4 Weitere Geräte hinzufügen.....	24	7.4 Open-Source-Software.....	30		
				7.5 Umweltschutz und Entsorgung.....	31		

1.0 PRODUKTBESCHREIBUNG

Der Controller bündelt als Herzstück des Systems alle Informationen und steuert die Kommunikation zwischen den jeweiligen Komponenten.

Durch automatische Updates ist Ihr Controller stets auf dem aktuellen Stand. Alle Systemdaten werden lokal im Gerät gespeichert. So ist Ihre Datensicherheit gewährleistet.

1.1 Bestimmungsgemäße Verwendung

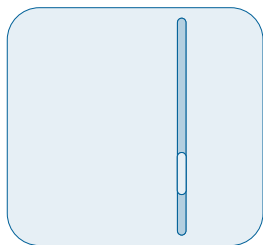
Das Produkt darf nur zusammen mit Originalkomponenten von Bosch Smart Home in Innenräumen verwendet werden.

- ▶ Sicherheitshinweise und die Anweisungen in dieser Anleitung sowie in der Bosch Smart Home App befolgen, um die Inbetriebnahme sicherzustellen.
- ▶ Bitte Angaben in den Technischen Daten beachten (siehe S.28).
- ▶ Staub, Sonnenstrahlung oder Wärmebestrahlung vermeiden.



Produkt in keiner Weise modifizieren. Jede andere Verwendung ist nicht bestimmungsgemäß. Daraus resultierende Schäden sind von der Haftung ausgeschlossen.

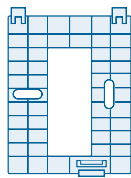
2.0 VERPACKUNGSGEHÄLT



Controller



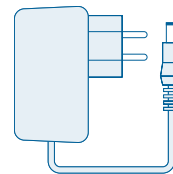
QR-Code-
Aufkleber



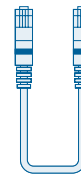
Wandhalter



2 Dübel,
2 Schrauben



Stromkabel



Netzwerkabel



Für den Betrieb des Controllers und damit die Vernetzung aller Bosch Smart Home Produkte benötigen Sie die App, eine Internetverbindung sowie einen handelsüblichen WLAN-Router mit einem freien LAN-Port.

3.0 WARNHINWEISE

3.1 Symbolerklärung



Achtung!

Hier wird auf eine Gefahr hingewiesen.



Hinweis!

Wichtige Informationen werden mit dem gezeigten Info-Symbol gekennzeichnet.

3.2 Sicherheitshinweise



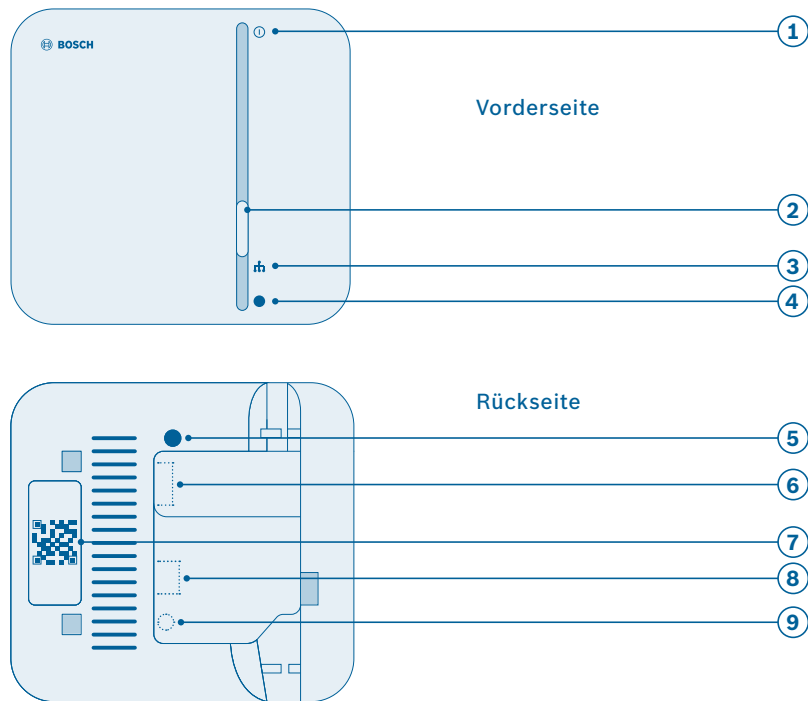
Brandgefahr durch elektrischen Strom!

Bei nicht bestimmungsgemäßem Gebrauch des elektrischen Anschluss besteht Brandgefahr.

► Produkt nur mit Originalnetzteil verwenden.

4.0 ANZEIGE- UND BEDIENELEMENTE

4.1 Produktübersicht



Pos.	Bezeichnung	Erläuterung
1	Power-LED	Anzeige des Betriebsstatus (An/Aus)
2	Funktionstaste	Einstellungen vornehmen
3	Netzwerk-LED	Anzeige der Netzverbindung
4	Cloud-LED	Anzeige der Internetverbindung
5	Systemtaste	Gerät zurücksetzen
6	USB-Anschluss	Anschluss eines USB-Geräts
7	QR-Code	Scannen zur Geräte-Identifikation
8	Netzwerkanschluss	Anschluss an ein LAN-Netzwerk
9	Stromanschluss	Anschluss an die Stromversorgung

LED	Erläuterung
Rot	Störung
Weiß, blinken	Prozess oder Update wird durchgeführt
Weiß, leuchten	Prozess oder Update ist erfolgreich abgeschlossen

5.0 INSTALLATION UND INBETRIEBNAHME

5.1 App herunterladen



Bevor Sie beginnen

Laden Sie bitte unbedingt die Bosch Smart Home App herunter! Sie benötigen diese für die gesamte Installation, Konfiguration und Bedienung.



WLAN-Zugang nötig

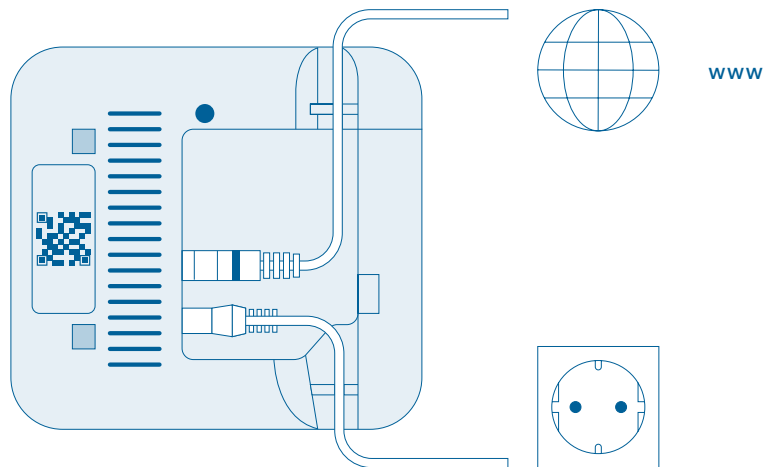
Für die Einrichtung des Controllers muss sich Ihr mobiles Endgerät mit der Bosch Smart Home App im WLAN-Netzwerk des Routers befinden.

Für Android-Geräte	Für Apple iOS-Geräte
<ul style="list-style-type: none">▶ Rufen Sie Google Play auf▶ Suchen Sie nach „Bosch Smart Home“▶ Wählen Sie die „Bosch Smart Home App“ aus▶ Tippen Sie auf „Installieren“	<ul style="list-style-type: none">▶ Rufen Sie den App Store auf▶ Suchen Sie nach „Bosch Smart Home“▶ Wählen Sie die „Bosch Smart Home App“ aus▶ Tippen Sie auf „Laden“



Nutzen Sie zur einfachen Installation Ihres Bosch Smart Home Controllers auch das erklärende Video auf unserer Website:
www.bosch-smarthome.com/installation

5.2 Controller installieren



Stecken Sie das Netzwerk-Kabel in den Controller und in einen freien LAN-Port an Ihrem WLAN-Router. Verbinden Sie nun den Controller über das Steckernetzteil mit der Steckdose.

Die LEDs zeigen den Status der Initialisierung nach dem Start durch Blinkcodes an (siehe Tabelle).

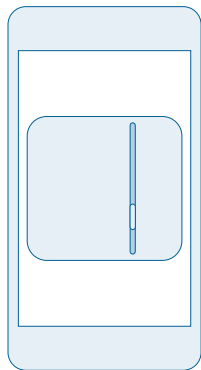
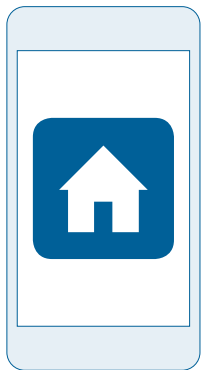


Wenn Sie den Controller das erste Mal mit dem Internet verbinden, wird er automatisch nach Software-Aktualisierungen suchen. Sollte ein Update notwendig sein, wird es vom Controller automatisch heruntergeladen und installiert. Dieser Vorgang kann bis zu 30 Minuten in Anspruch nehmen. Erst danach ist die Inbetriebnahme des Controllers möglich!

Status	LED
Start	Alle 3 LEDs leuchten für einige Sekunden rot
Hochfahren	Power-LED blinkt weiß: Das Gerät fährt hoch
	Power-LED leuchtet weiß: Das Gerät ist hochgefahren
Netzwerkverbindung	Netzwerk-LED blinkt weiß: Die Netzwerkverbindung wird gesucht
	Netzwerk-LED leuchtet weiß: Die Netzwerkverbindung ist hergestellt
Internetverbindung	Cloud-LED blinkt weiß: Die Internetverbindung wird gesucht ¹⁾
	Cloud-LED leuchtet weiß: Die Internetverbindung ist hergestellt

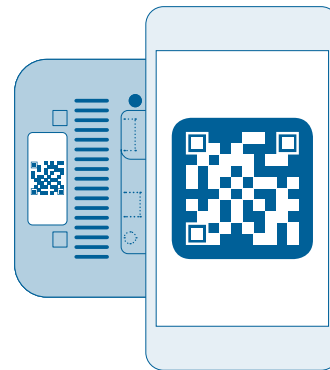
¹⁾ Nach der Initialisierung blinkt die Cloud-LED, wenn Daten über die Tunnelverbindung ausgetauscht werden.

5.3 Controller anlernen



Der Controller muss als erstes Gerät Ihres Systems mit der App verbunden werden. Danach können Sie weitere Bosch Smart Home Komponenten

einbinden und Ihr System erweitern. Starten Sie die App und warten Sie, bis die App den Controller erkannt hat.

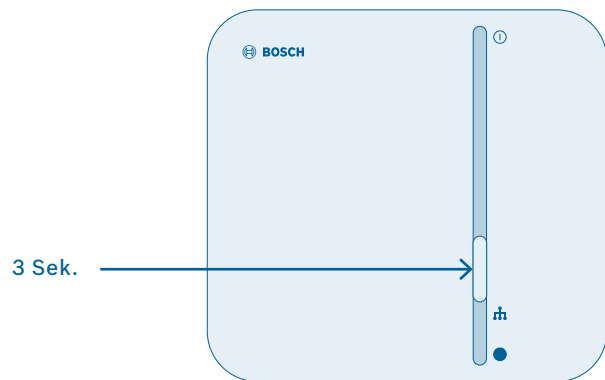


Die App wird Sie auffordern, den QR-Code am Produkt zu scannen.

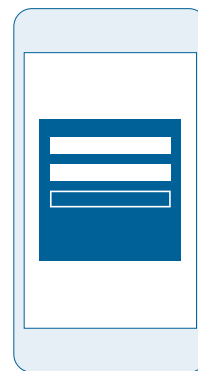
Sie finden den QR-Code auf der Rückseite des Controllers und als Aufkleber in der Verpackung.



Ab hier führt Sie die App durch die Installation. Eine ausführliche Beschreibung finden Sie in dieser Bedienungsanleitung.



Als nächstes wird Sie die App auffordern, die Funktionstaste am Controller für etwa 3 Sekunden zu drücken.



Die folgenden Schritte in der App sind:

- ▶ Registrierung (legen Sie Benutzername und Passwort fest)
- ▶ Fernzugriff konfigurieren

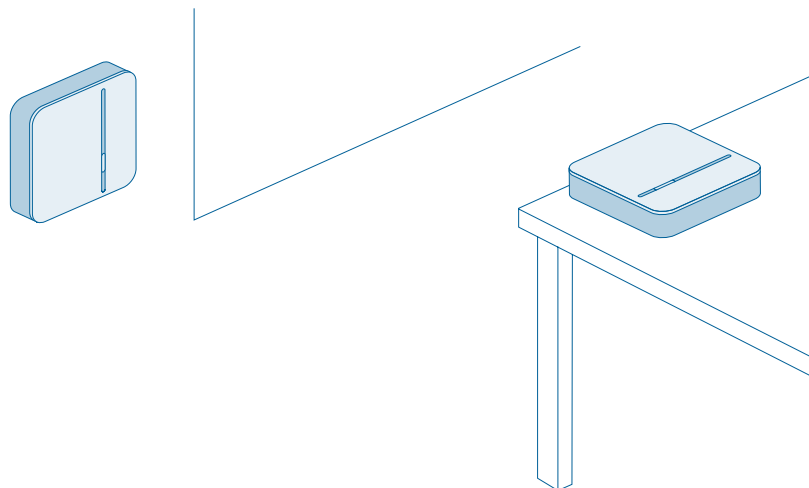
Die App informiert Sie, wenn der Controller vollständig eingerichtet ist. Zudem leuchten alle LEDs des Controllers weiß.

5.4 Weitere Geräte hinzufügen

Nachdem der Controller vollständig installiert wurde, können Sie via App weitere Komponenten zu Ihrem Bosch Smart Home Netzwerk hinzufügen.

Beachten Sie dazu auch die Bedienungsanleitung des entsprechenden Geräts.

6.0 MONTAGE



Der Controller lässt sich liegend oder an der Wand montiert verwenden.

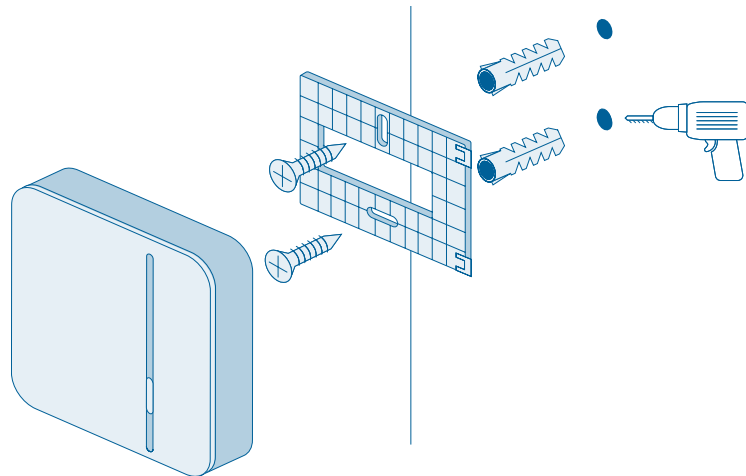
6.1 Wandmontage



Bitte achten Sie bei der Auswahl des Montageortes und beim Bohren auf den Verlauf elektrischer Leitungen bzw. auf vorhandene Versorgungsleitungen.

Zur Montage Ihres Controllers an der Wand nutzen Sie bitte den beiliegenden Wandhalter.

Die benötigten Dübel und Schrauben sind ebenfalls in der Verpackung enthalten.



- ▶ Halten Sie den Wandhalter an den gewünschten Platz an Ihrer Wand und markieren Sie die Stellen für die Bohrlöcher.
- ▶ Bohren Sie die Löcher und setzen Sie die Dübel in die Löcher.
- ▶ Setzen Sie den Wandhalter auf und schrauben Sie diesen fest.
- ▶ Befestigen Sie nun den Controller am Wandhalter, so dass er hörbar einrastet.

7.0 ANGABEN ZUM PRODUKT

7.1 Technische Daten

Typbezeichnung	Home Controller AA
Stromaufnahme	typisch: 400 mA max.: 1,2 A
Empfängerkategorie	SRD Category 2
Funkfrequenz	868,3 MHz/869,525 MHz/2,4 GHz
Max. Sendeleistung	10 mW
Funkreichweite im freien Feld	> 100 m
Duty Cycle	bei 868,3 MHz < 1% pro h bei 869,525 MHz < 10% pro h
Anschlüsse	Netzteil, USB, LAN (Ethernet, RJ45)
Schutzklasse	IP30
Umgebungstemperatur	+5 °C bis +40 °C
Luftfeuchtigkeit	15 % bis 85 %
Abmessungen (B × H × T)	135 mm x 120 mm x 35 mm
Gewicht	190 g

7.2 Konformitätserklärung

Hiermit erklärt die Robert Bosch Smart Home GmbH, dass der Funkanlagentyp Bosch Smart Home Controller der Richtlinie 1999/5/EC entspricht und für die Verwendung in allen Ländern der Europäischen Union konzipiert ist.

Die Konformitätserklärung und die Leistungserklärung können unter www.bosch-smarthome.com heruntergeladen werden.



7.3 Störungen im Funkbetrieb

Störungen im Funkbetrieb können nicht ausgeschlossen werden (z. B. durch Elektromotoren oder defekte Elektrogeräte). Die Funkreichweite innerhalb von Gebäuden kann stark von der Funkreichweite im freien Feld

abweichen. Außer der Sendeleistung und den Empfangseigenschaften der Empfänger können auch Umwelteinflüsse wie Luftfeuchtigkeit oder bauliche Gegebenheiten den Funkbetrieb beeinflussen.

7.4 Open-Source-Software

Für die Steuerung der Produkte setzt Bosch Smart Home auf Open-Source-Software. Die umfassenden Lizenzinformationen erhalten Sie auf zwei Wegen:

- Direkt über den Controller: Führen Sie dazu einen leeren USB-Stick in die Schnittstelle an der Rück-

seite des Gerätes ein. Die Lizenzinformationen sowie weitere Produktinformationen werden automatisch auf dem Stick gespeichert.

- Online unter www.bosch-smarthome.com/open-source-software

7.5 Umweltschutz und Entsorgung

Nicht mehr gebrauchsfähige Elektro- oder Elektronikgeräte sowie defekte oder verbrauchte Batterien müssen getrennt gesammelt und einer umweltgerechten Verwertung zugeführt werden (Europäische Richtlinie über Elektro- und Elektronik-Altgeräte).

Nutzen Sie zur Entsorgung von Elektro- oder Elektronik-Altgeräten sowie von Batterien die länderspezifischen Rückgabe- und Sammelsysteme.



8.0 WEITERE INFORMATIONEN

Weiterführende Informationen zur Bedienung und Pflege des Controllers finden Sie in den Online-FAQs unter www.bosch-smarthome.com/faq

Alle Kontaktdaten finden Sie auch auf der Rückseite dieses Dokuments.



Verkauf und Weitergabe

Bevor Sie Ihr Gerät weitergeben oder verkaufen, löschen Sie Ihre persönlichen Daten. Bitte setzen Sie das Gerät hierfür auf die Werkseinstellungen zurück (siehe Online-FAQs).



#BeSmarter

RUNDUM INTELLIGENT VERNETZT

Heizkosten sparen, Wertvolles schützen, Lichtstimmung erzeugen und vieles mehr: Bosch Smart Home bietet Ihnen ein komplettes, intelligentes System, mit dem Sie Ihr Leben komfortabler, sicherer und nachhaltiger gestalten.

Mehr unter www.bosch-smarthome.com



Heizkörper-Thermostat



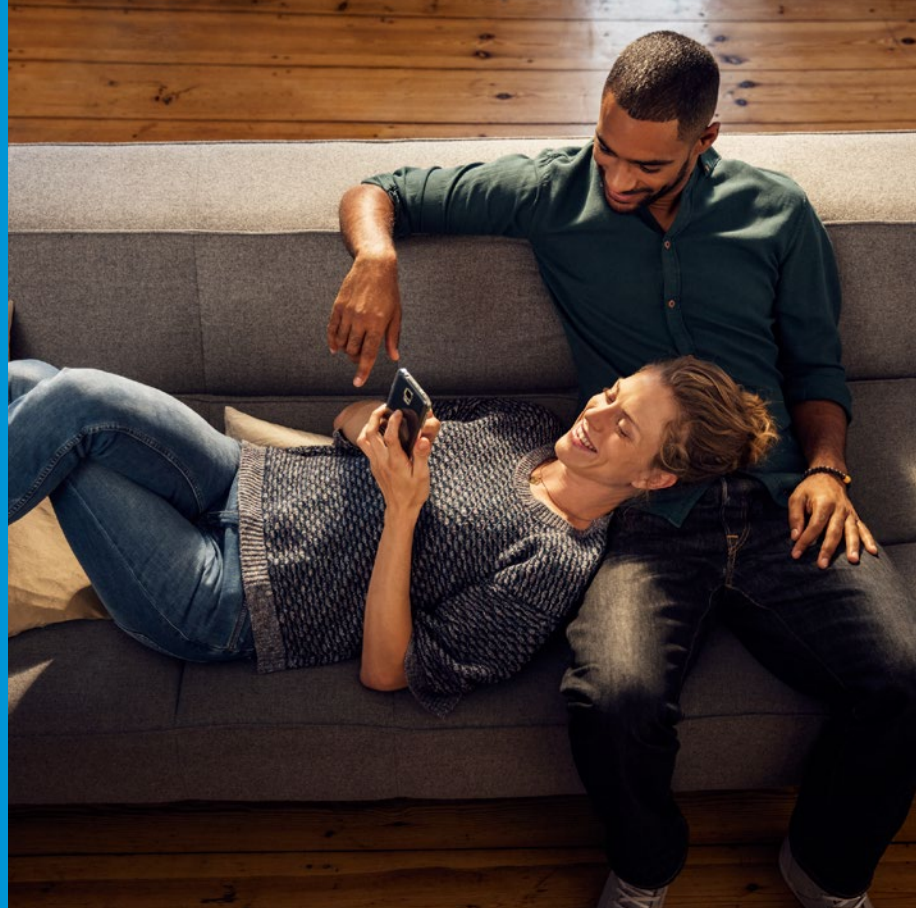
Rauchmelder



Zwischenstecker



Tür-/Fensterkontakt



 Robert Bosch Smart Home GmbH
Schockenriedstraße 17
70565 Stuttgart-Vaihingen

 00800 8437 6278 (kostenfrei für AT, DE)
Mo-Fr 7:00–20:00
Sa 8:00–18:00

 service@bosch-smarthome.com



BOSCH