



HAAS+SOHN

Art.nr.: 0621850109006  
V17 E09

## Aufbau- und Montageanleitung Roma-II

### Raum für Typenbezeichnung und Herstellnummer:

Vom Typenschild übertragen


Gerätetyp:

Herstellnummer:

Prüf Nr. Bausatz: RRF- 40 04 632

Prüf Nr. Einsatz: RRF-29 11 2643

### Typenschild:

<b>HAAS + SOHN OFENTECHNIK GMBH</b>		
<b>URSTEIN NORD 67 A-5412 PUCH</b>		
Kaminofen Bauart : EN 13240 / Zeitbrandfeuerstätte		
Typenbezeichnung:		Roma
Variante:		Roma-II
Herstellnummer:		
Wärmeleistungsbereich:		3,7 -8,0kW
Nennwärmeleistung		7,0 kW
Zugelassener Brennstoff:	Holz, Holzbrikett nach - DIN 51731.	
Staub bez.auf 13% O <sub>2</sub> :21 mg/Nm <sup>3</sup> (13mg/MJ)	Wirkungsgrad: 80,4%	CO bez.auf 13% O <sub>2</sub> :375 mg/Nm <sup>3</sup> (375 mg/MJ)
Abgastemperatur: 289°C	OGC bez.auf 13% O <sub>2</sub> :45 mg/MJ	Nox bez.auf 13% O <sub>2</sub> :106 mg/Nm <sup>3</sup> (67 mg/MJ)
Mindestabstände zu brennbaren Bauteilen:	seitlich:	Wandbündig
	hinten mit Brandschutzset:	Wandbündig
	vorne im Strahlungsbereich:	100 cm
<b>Prüf Nr. VKF:</b>		<b>Anbringungsjahr</b> 2013 
<b>Prüfstellenkennziffer: 1625 / Prüf Nr. RRF- 40 04 632</b>		
<b>Lesen und befolgen Sie die Bedienungsanleitung!</b>		
<b>Mehrfachbelegung des Schornsteins ist zulässig</b>		

**HAAS+SOHN**  
**OFENTECHNIK GMBH**  
Urstein Nord 67  
A-5412 Puch  
E-Mail: office@haassohn.com

**Vertrieb in Deutschland**  
**HAAS+SOHN Ofentechnik GmbH**  
Zur Dornheck 8  
D-35764 Sinn - Fleisbach  
E-Mail: info@haassohn.com

---

## 1 VORBEMERKUNGEN

---

Bitte lesen Sie vor dieser Aufbauanleitung zuerst die Aufstellungs- und Bedienungsanleitung Ihres Kamineinsatzes.

Bestandteile dieser Aufbauanleitung sind zusätzlich:

- \* „Geräteblatt komplett“,
- \* gegebenenfalls die Montageanleitung des Brandschutz-Isoliersets.

Beim Auspacken der Betonelemente können Sie womöglich Unregelmäßigkeiten (Risse oder Fugen) feststellen, diese werden mit dem beigefügten Kleber verspachtelt.

---

## 2 VORAUSSETZUNGEN

---

Grundsätzlich ist vor dem Aufbau Ihres Kaminbausatzes die Tragfähigkeit des Fußbodens abzuklären. Das Gesamtgewicht des kompletten Kaminbausatzes (Kamineinsatz mit Schamotteauskleidung sowie die Kunststeinverkleidung) kann - je nach Modell - von ungefähr 400 bis rund 420 kg betragen. Bei Holztramdecken (Holzbalkendecken) muß unbedingt die Beratung eines Statikers in Anspruch genommen werden.

**Wichtig:** Zur Aufstellung Ihres Kaminbausatzes sind die brandschutzbehördlichen Vorschriften bzw. die am Aufstellungsort verbindliche Landesbauverordnung zu beachten: insbesondere sind brennbare Wände (z.B. Holzwände) oder tragende Wände aus Stahlbeton vor übermäßiger Erwärmung zu schützen. Zur Abschirmung gegen eine unzulässige Wärmeeinwirkung auf brennbare bzw. statisch empfindliche Bauteile gibt es für Ihren Kaminbausatz als Zubehör ein Brandschutz-Isolierset. In diesem sind mehrere Schirbleche enthalten. Unsere Empfehlung ist, dieses Brandschutz-Isolierset auch bei nicht brennbaren Wänden anzubringen.

---

## 3 WERKZEUG

---

Als Werkzeug zum Aufbau der Kunststeinverkleidung benötigen Sie:

- 
- 
- |                       |               |                        |
|-----------------------|---------------|------------------------|
| – Wasserwaage         | – Gummihammer | – Gabelschlüssel SW 13 |
| – Stahlwinkel 90 °    | – Bleistift   | – Farbroller           |
| – Kelle oder Spachtel | – Schwamm     | – Silikonspritze       |

---

## 4 MATERIAL

---

- |         |                  |          |
|---------|------------------|----------|
| – Farbe | – eventuell Putz | – Wasser |
| – Acryl |                  |          |

## 5 AUFBAU DES BAUSATZES

---

1. Packen Sie die Kunststeinverkleidung mit Zubehör sorgsam aus. Überprüfen Sie Ihren Bausatz anhand der beiliegenden Teileliste auf Vollständigkeit. Sortieren Sie die Teile nach der Reihenfolge des Aufbaus (siehe Teileliste in Wort und Bild).
2. Bei Verwendung des Brandschutz-Isolierset montieren Sie nun die beiden Rückwandschirmbleche (siehe Montageanleitung des Brandschutz-Isoliersets) an der Rückwand des Kamineinsatzes.
3. Den Kamineinsatz durch Verdrehen der Stellfüße mit Gabelschlüssel SW 13 in die richtige Höhe einrichten. Die ideale Höhe ist (siehe Abbildung 1) ersichtlich. Stellen Sie bitte zur Kontrolle den Sockel mit der Sockelplatte auf. Die Unterkante des Kamineinsatzes muss ca. 2-3 mm höher eingestellt sein, damit es zu keiner Rissbildung an den Bauteilen durch die Wärmeausdehnung kommen kann.
4. Außerdem ist der Abstand zur Stellwand auf das richtige Maß einzustellen (siehe Abbildung 1).

**Wichtig:** Justieren Sie anschließend den Kamineinsatz mit der Wasserwaage in horizontaler Lage.

5. Nun muß der Rauchrohranschluß (z.B. mit doppeltem Wandfutter) im Kamin fixiert werden (siehe Aufstellungs- und Bedienungsanleitung des Kamineinsatzes).
6. Nun beginnen Sie mit dem Aufbau des Bausatzes.

## 6 HINWEISE

---

Der Aufbau des Bausatzes ohne die Elemente untereinander zu Verkleben und ohne die Kaminhaube gegen Verrutschen zu sichern, ist nicht zulässig!

Nach Abschluß des Aufbaues ist die Schamotteauskleidung in den Feuerraum Ihres Kamineinsatzes einzulegen (siehe Geräteblatt Ihres Kamineinsatzes). Warum die Schamotte zuletzt? Weil man dadurch während der Montage des Bausatzes den Kamineinsatz noch leichter nachrücken kann.

Um kleine Fugen zwischen dem Bausatz und der Wand zu vermeiden, empfehlen wir diese mit Acrylmasse zu verfugen (Acryl kann im Gegensatz zu Silikon sofort übermalt werden).

Nachdem der Kaminbausatz trocken ist, kann man den Kamin mit Farbe (auf mineralischer Basis) streichen (Tiefengrund nicht erforderlich). Um eine feinkörnige Struktur zu erreichen, mischen Sie einfach etwas Kleber für den ersten Anstrich in die Farbe. Der zweite Anstrich erfolgt nur mit Farbe. Selbstverständlich können auch Roll- oder Reibputze zur Gestaltung der Oberfläche verwendet werden.

Der Kaminbausatz soll einige Tage vor der Erstinbetriebnahme trocknen.

Zur Inbetriebnahme des Kaminbausatzes: Sorgfältig die Bedienungsanleitung lesen und mit wenig Holz den Ofen in Betrieb nehmen. Nach etwa einer Stunde kann man dann bei Nennleistung heizen.

### **INFO:**

Entstehende Haarrisse durch die Austrocknung der Betonelemente können mit dem im Lieferumfang enthaltenen Fliesenkleber / Flexkleber ausgebessert werden

Vorzugsweise empfehlen wir auch ein Gewebepapier, um das Abdecken bzw. verspachteln zu erleichtern.

Grundsätzlich ist eine Rissbildung in einem Betonelement nicht gefährlich, da eine Bewehrung (Stahlarmierung) zur Verstärkung der Tragfähigkeit vorhanden ist.

Risse an den Betonelementen werden nicht als Reklamationsgrund angesehen

## Kunststeinbausatz – ROMA – Teileliste

Art. Nr.	Nr.	Anzahl	Bezeichnung	Ausführung	Material
0621850100100	1	1	Seitenteil links	Kunststein	Kunststein
0621850100200	2	1	Seitenteil rechts	Kunststein	Kunststein
0621850100300	3	1	Sockel	Kunststein	Kunststein
0621850100400	4	1	Sockelblende links	Kunststein	Kunststein
0621850100500	5	1	Sockelblende rechts	Kunststein	Kunststein
0631850110600	6	1	Sockelplatte vorne	Schiefer	Kunststein
0621850100700	7	1	Kaminhaube Unterteil	Kunststein	Kunststein
0621850100800	8	1	Kaminhaube Oberteil	Kunststein	Kunststein
0631850110900	10	1	Sockelplatte links	Schiefer	Kunststein
0631850110901	10	1	Sockelplatte rechts	Schiefer	Kunststein
0631850110902	10	1	Simsplatte links	Schiefer	Kunststein
0631850110903	10	1	Simsplatte rechts	Schiefer	Kunststein
0621850101100	11	1	Luftgitter oben	Stahlblech	Stahlblech
0621850100900	9	1	Luftgitter seitlich	Stahlblech	Stahlblech
0621800105000		1	Kleber		

## Aufbauanleitung Kunststeinbausatz ROMA

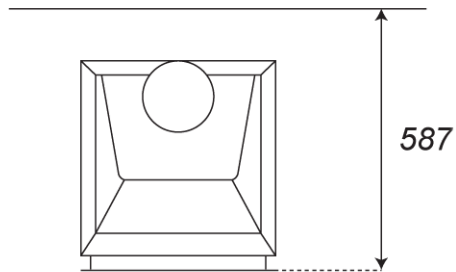
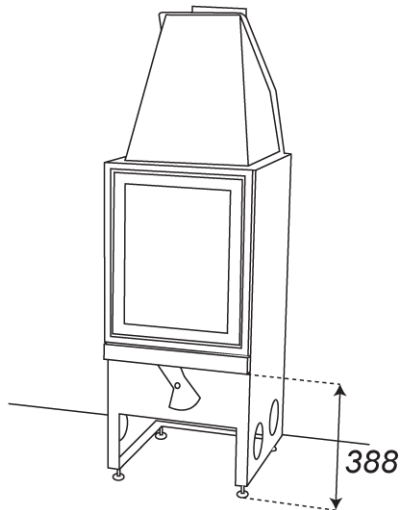
**Hinweise:** Vor dem Aufbau ist auf die genaue Position des Einsatzes zu achten. Achten Sie immer darauf, daß Sie die Teile in waagrechtter Position und im Lot aufbauen.

1. Bauen Sie nun den Kaminbausatz trocken auf (siehe Abb. 2-5). Prüfen Sie, ob die Elemente sich im Lot und in der Waage befinden. Markieren Sie dann die korrekte Position mit dem Bleistift.

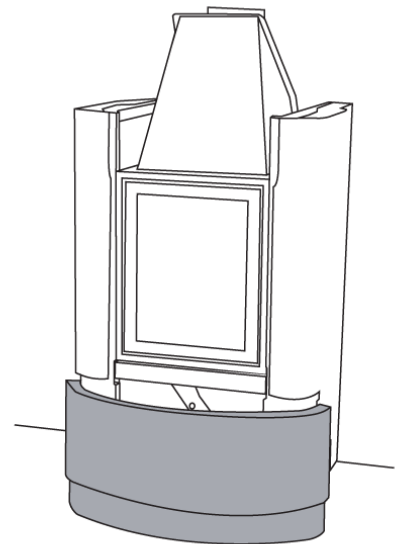
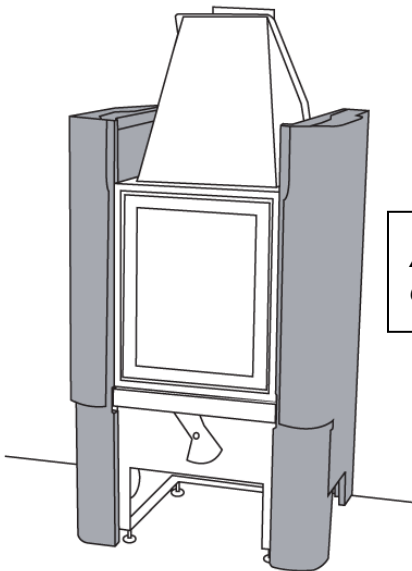
Anschließend werden alle Elemente wieder abgetragen und der Reihenfolge nach mit dem Fliesenkleber zusammengefügt.

2. Mischen Sie den mitgelieferten Kleber (Sicherheitskleber) mit Wasser, bis sie eine Zahnpasta ähnliche Konsistenz erhalten. Alle Elemente werden miteinander und an der Wand verklebt. Die Klebefläche soll gereinigt und leicht angefeuchtet werden um eine optimale Festigkeit des Klebers zu erreichen. Überflüssigen Kleber mit der Spachtel und einem feuchten Tuch entfernen.
3. Nachdem der Bausatz fertig gestrichen ist werden abschließend die Schieferoptik - Platten am Sockel und an den Seitenteilen verklebt.

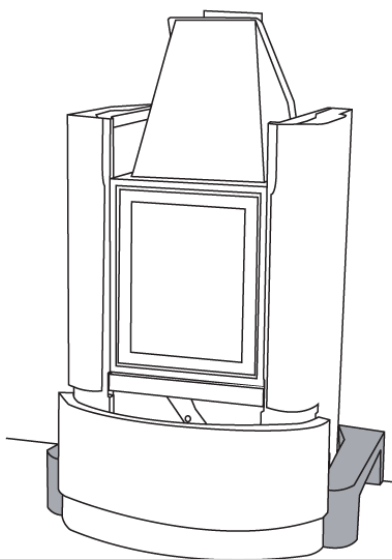
**Abbildung 1: Kamineinsatz in Position bringen**



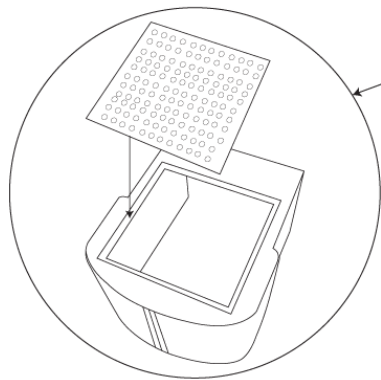
**Abbildung 2: Montage der Seitenelemente**



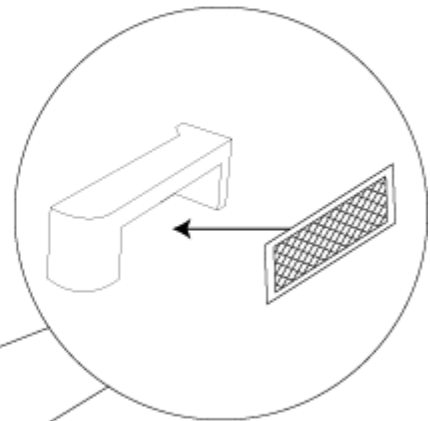
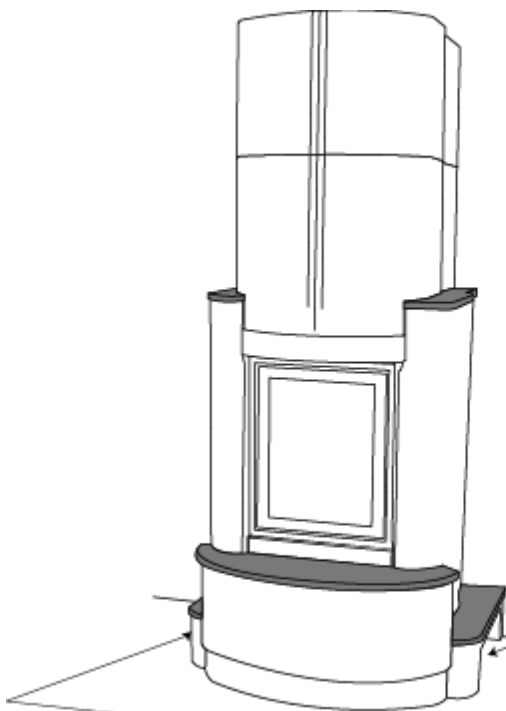
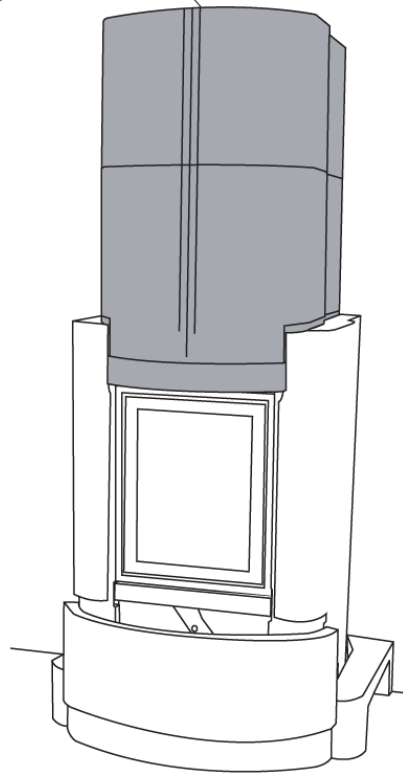
**Abbildung 3: Montage des Sockelelement**



**Abbildung 4: Montage der Sockelelemente**



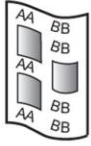
**Abbildung 5: Montage der Kaminhaube und des Luftgitter oben**



**Abbildung 6: Montage der Sockel- und Simsplatten sowie der Luftgitter seitlich**

# Roma

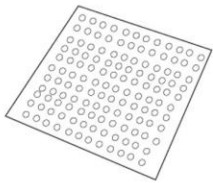
## Anleitung



5 kg



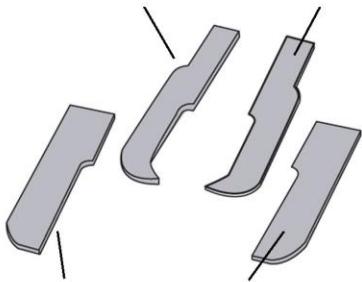
0621800105000



**11**

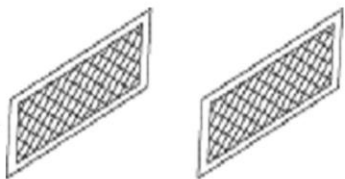
0621850101100

0631850110902    0631850110903



0631850110900    0631850110901

**10**

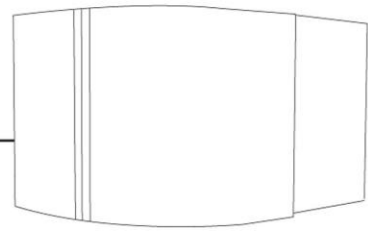


**9**

0621850100900

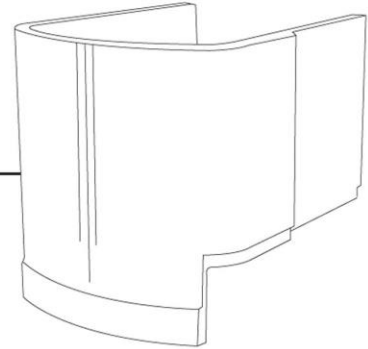
**8**

0621850100800



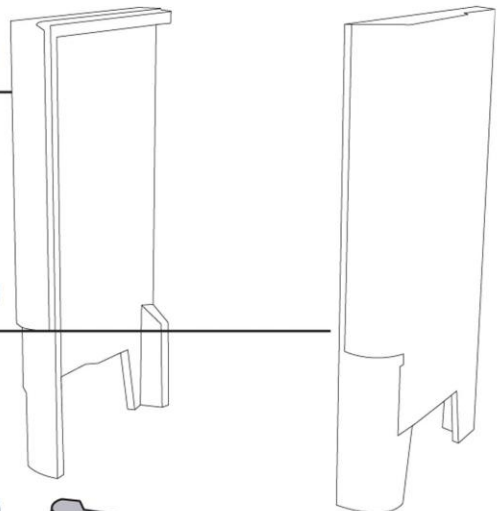
**7**

0621850100700



**1**

0621850100100



**2**

0621850100200

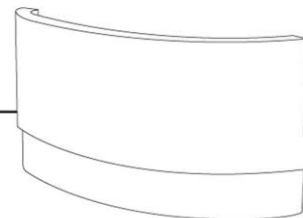
**6**

0631850110600



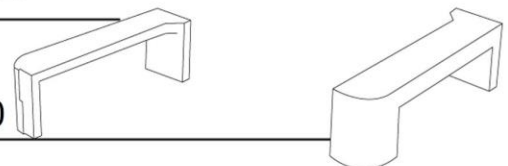
**3**

0621850100300



**4**

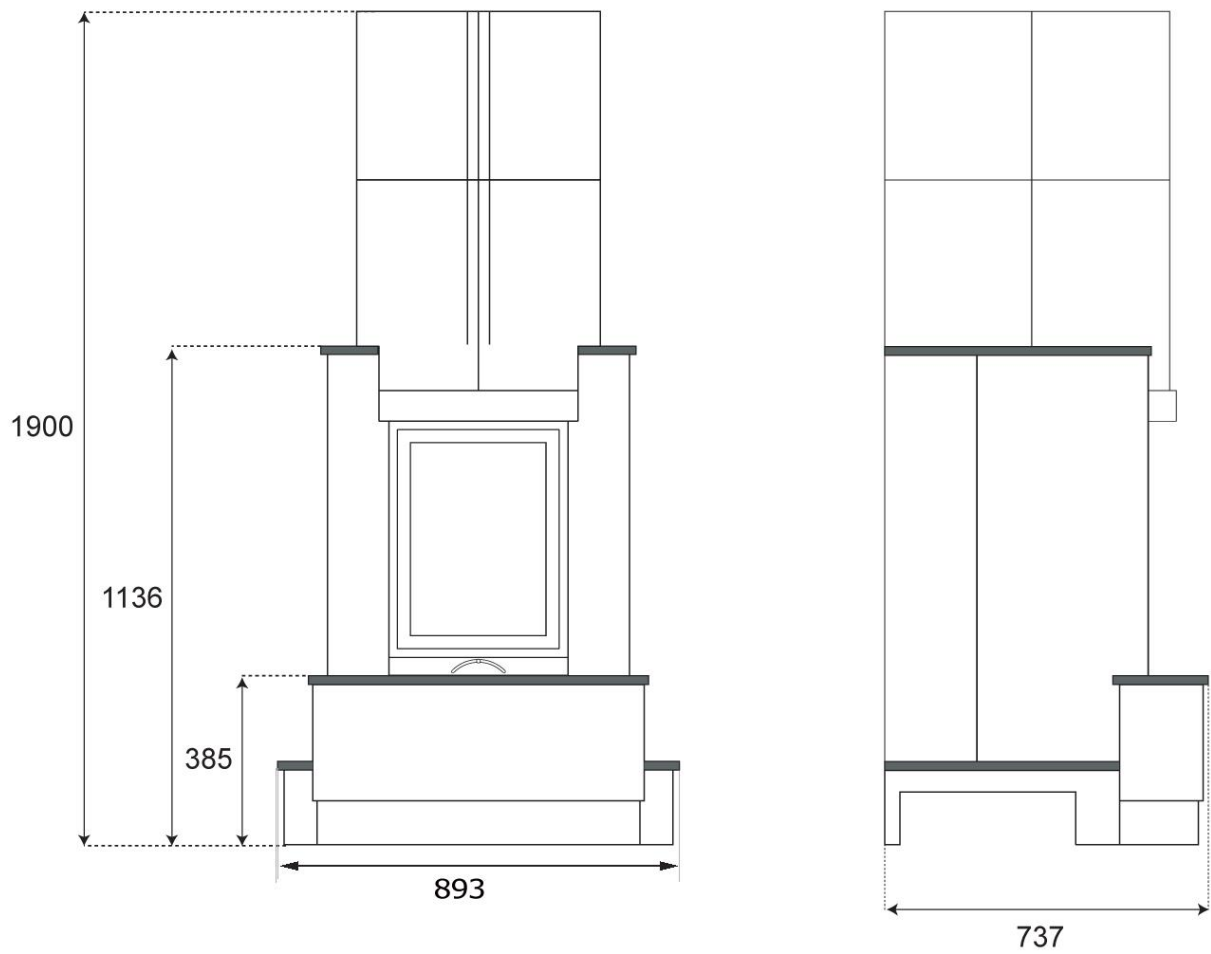
0621850100400



**5**

0621850100500





**Abbildung 7: Abmessungen**

Wir wünschen Ihnen viel Freude mit Ihrem Kaminbausatz von

**HAAS+SOHN**