

SOOREX FLEX - Zahlencode & RFID Zylinder



Bedienungsanleitung

Dieses Dokument richtet sich an Benutzer des SOOREX FLEX - Zahlencode & RFID Zylinders, und soll Ihnen bei der erstmaligen Installation und beim Anlernen von Öffnungsmedien eine Hilfestellung sein.

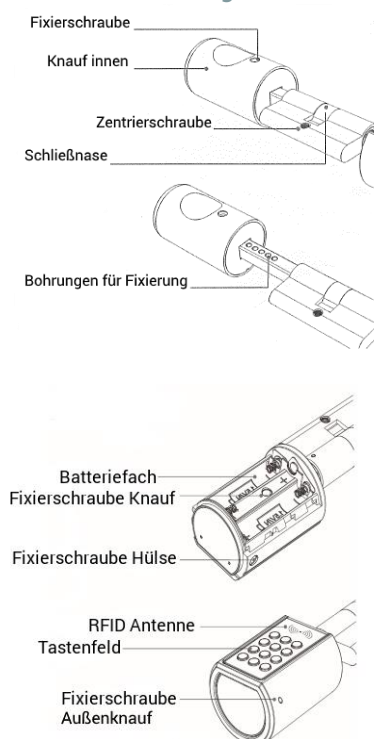
Produktdaten

Versorgung:	3xAAA Batterie
Betriebstemp.:	-40°C–80°C
Benutzerspeicher:	10 Tastencodes & 20 RFID Medien
Lebensdauer Tastatur:	10Mio. Betätigungen
Batterielebensdauer	1 Jahr
Gewicht	500g
Mindestmaß	Außen: 40 mm Innen: 30 mm
Höchstmaß	Außen: 60 mm Innen: 65 mm

Lieferumfang

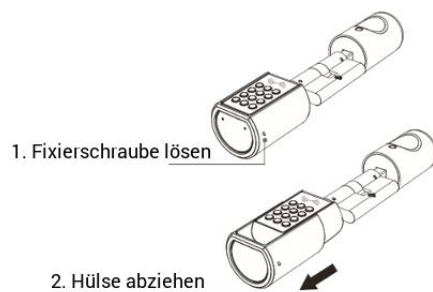
Anz.	Name	Bild
1	SOOREX FLEX Digitalzylinder	
1	Schraubenzieher	

Produktbeschreibung



Installation der Batterie

- Entfernen Sie die Fixierschraube vom Außenknauf.
- Ziehen Sie die Hülse ab, entfernen Sie die Kunststoffabdeckung und legen Sie 3 x AAA-Batterien ein. Der Zylinder wird in sinngemäß umgekehrter Reihenfolge wieder zusammengestellt.

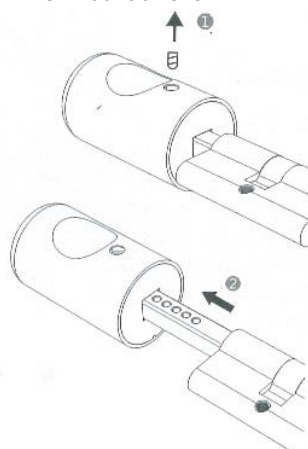


Einstellung des Außenknaufs

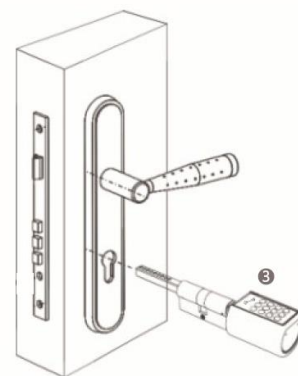
- Das Batteriefach wie oben beschrieben öffnen.
- Die Schraube in der Mitte des Batteriefachs entfernen.
- Den Außenknauf an der gewünschten Länge befestigen. Der Zylinder wird in sinngemäß umgekehrter Reihenfolge wieder zusammengestellt.

Installation

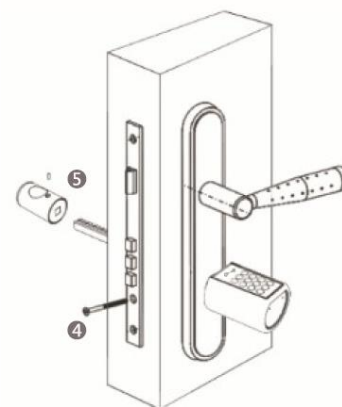
- Schraube am Innenknauf entfernen.
- Innenknauf abziehen.



- Zylinder in das Schloss einsetzen. Der Zylinder sitzt richtig, wenn durch Drehen der Spindel der Riegel ausfährt.



- Zylinder im Schloss mit Zentrierschraube fixieren.
- Innenknauf montieren.



Bedienung

Hinweis: Es können maximal 10 Tastencodes und zusätzlich 20 RFID Medien angelernt werden. Es kann zu jeder Zeit nur ein Administratorcode existieren.

Hinweis: Tastaturcodes müssen mindestens 6 Ziffern lang sein.

Hinweis: Bevor ein Administratorcode angelernt wurde, befindet sich der Zylinder im Auslieferungszustand. Im Auslieferungszustand kann immer eine Öffnung mit der Kombination 123456 oder einem beliebigen RFID-Medium ausgelöst werden.

1. Administratorcode anlernen

Hinweis: Der Zylinder muss sich vor dem Anlernen eines Administratorcodes im Auslieferungszustand befinden.

- Drücken Sie eine beliebige Taste des Tastenfeldes. Die Tastatur leuchtet auf.
- Drücken Sie die Taste **⏏** und geben Sie die Zahlenkombination 123456 ein. Schließen Sie die Eingabe mit einem Druck auf **⏏** ab. Die Tastatur blinkt siebenmal.
- Geben Sie den gewünschten Code ein, und bestätigen Sie mit **⏏**. Wiederholen Sie den Code und bestätigen Sie nochmals mit **⏏**.

2. Benutzercode anlegen

Hinweis: Bevor ein Benutzercode angelegt werden kann, muss ein Administratorcode existieren.

- Drücken Sie eine beliebige Taste des Tastenfeldes. Die Tastatur leuchtet auf.
- Geben Sie die Kombination **⏏** + <Administratorcode> + **⏏** + 1 ein. Die Tastatur blinkt einmal.
- Geben den gewünschten Code ein und bestätigen Sie mit **⏏**. Geben Sie den gewünschten Code nochmals ein, und bestätigen Sie ein weiteres Mal mit **⏏**.

3. Benutzercode löschen

- Drücken Sie eine beliebige Taste des Tastenfeldes. Die Tastatur leuchtet auf.
- Geben Sie die Kombination **⏏** + <Administratorcode> + **⏏** + 2 ein. Die Tastatur blinkt zweimal.
- Geben den zu löschenden Code ein, und bestätigen Sie mit **⏏**.

4. RFID Medium anlernen

Hinweis: Notieren Sie sich die Reihenfolge, in der die RFID Medien angelernt wurden! Den Medien wird intern eine Laufnummer zugeteilt, die der Reihenfolge beim Anlernen entspricht. Beispielsweise erhält das zweite angelernte Medium die Laufnummer 2.

Hinweis: Bevor ein RFID Medium angelegt werden kann, muss ein Administratorcode existieren.

- Drücken Sie eine beliebige Taste des Tastenfeldes. Die Tastatur leuchtet auf.
- Geben Sie die Kombination **⏏** + <Administratorcode> + **⏏** + 3 ein. Die Tastatur blinkt dreimal.
- Halten Sie ein RFID Medium an die RFID Antenne.
- Beenden Sie den Anlernmodus mit **⏏**

Hinweis: Bis zum Drücken von **⏏**, können RFID Medien bis zum Speichermaximum angelernt werden.

5. RFID Medium löschen

- Drücken Sie eine beliebige Taste des Tastenfeldes. Die Tastatur leuchtet auf.
- Geben Sie die Kombination **⏏** + <Administratorcode> + **⏏** + 4 ein. Die Tastatur blinkt viermal.
- Geben Sie die Laufnummer der zu löschenden Karte ein und bestätigen Sie mit **⏏**.

Hinweis: Die Laufnummer entspricht der Reihenfolge in der die RFID Medien angelernt wurden. Z.B.: hat die zweite angelernte Karte die Laufnummer 2.

6. Alle RFID Medien löschen

- „Drücken Sie eine beliebige Taste des Tastenfeldes. Die Tastatur leuchtet auf.
- Geben Sie die Kombination **⏏** + <Administratorcode> + **⏏** + 5 ein. Die Tastatur blinkt fünfmal.
- Bestätigen Sie die Löschung mit **⏏**.

7. Auf Auslieferungszustand zurücksetzen

Hinweis: Dadurch werden alle angelernten Codes und RFID Medien gelöscht!

- Drücken Sie eine beliebige Taste des Tastenfeldes. Die Tastatur leuchtet auf.
- Geben Sie die Kombination **⏏** + <Administratorcode> + **⏏** + 6 ein. Die Tastatur blinkt sechsmal.
- Bestätigen Sie die Löschung mit **⏏**.

8. Schließzeit ändern

- „Drücken Sie eine beliebige Taste des Tastenfeldes. Die Tastatur leuchtet auf.
- Geben Sie die Kombination **⏏** + <Administratorcode> + **⏏** + 8 ein. Die Tastatur blinkt siebenmal.
- Geben Sie eine Ziffer ein. Die neue Schließzeit entspricht Ihrer Ziffer + 5 Sekunden. Haben Sie beispielsweise 3 eingegeben, öffnet der Zylinder von nun an für 8 Sekunden.

9. Öffnen über Tastencode

- Drücken Sie eine beliebige Taste des Tastenfeldes. Die Tastatur leuchtet auf.
- Geben Sie einen gültigen Tastaturcode ein und bestätigen Sie mit **⏏**.

10. Öffnen mit RFID Medium

- Drücken Sie eine beliebige Taste des Tastenfeldes. Die Tastatur leuchtet auf.

- Halten Sie das RFID Medium an die RFID Antenne.

11. Batteriewarnung

Die Warnung bei niedrigem Batteriestand erfolgt in zwei Stufen.

- Bei niedrigem Batteriestand blinkt die Rote LED an der RFID Antenne.
- Bei kritischem Batteriestand ertönt zusätzlich ein Alarmton.

Ersetzen Sie schnellstmöglich die Batterien, da, je nach Ausführung Ihrer Installation, sonst ein Zutritt nicht mehr möglich sein könnte.

12. Absperrung

Um Brute-force Angriffe zu verhindern, wird nach einigen erfolglosen Zutrittsversuchen das System gesperrt. Die rote LED an der RFID Antenne blinkt dabei 10-mal rot. Es sind dann für 3 Minuten keine Zutritte möglich.

SOREX FLEX - Keypad & RFID cylinder

Instruction manual

This document is addressed to users of the SOREX FLEX - Keypad & RFID cylinder, and helps them with the initial installation and usage of the product.

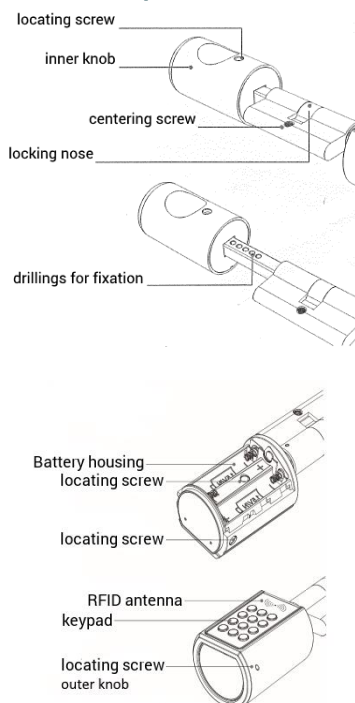
Product properties

Voltage supply	3xAAA Batteries
Operating temp.	-40°C–80°C
User memory	10 keypad codes & 20 RFID devices
Lifetime Keypad	10 mil. operations
Lifetime Battery	1 year
Weight	500g
Minimum length	Outside: 40 mm Inside: 30 mm
Maximum length	Outside: 60 mm Inside: 65 mm

Items delivered

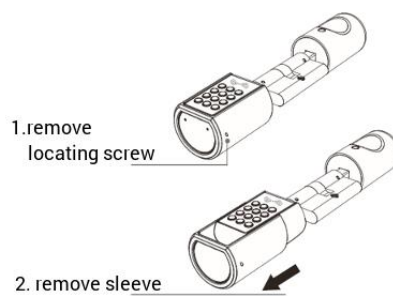
Qty.	Name	Image
1	SOREX FLEX digital cylinder	
1	Screwdriver	

Product description



Installation of battery

1. Remove locating screw from outer knob.
2. Remove sleeve and open the housing for the batteries. Insert 3 x AAA batteries. The cylinder is reassembled in reversed order.

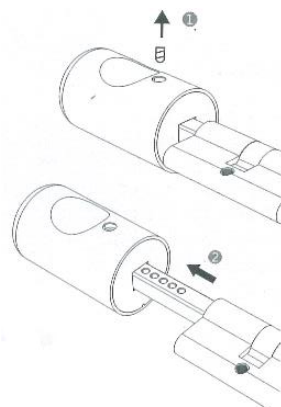


Adjusting the outer knob

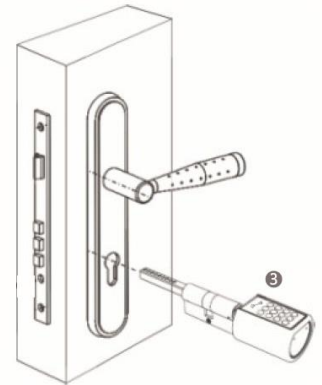
1. Open the battery housing as described above.
2. Remove screw in the middle of the battery housing.
3. Fit the outer knob on the spindle at your desired position. The cylinder is reassembled in reversed order.

Installation

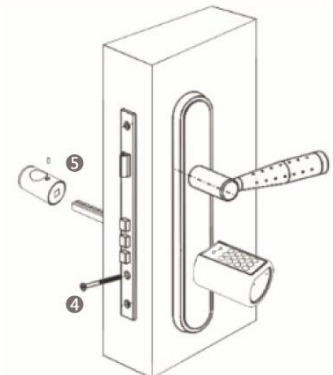
1. Remove screw on inner knob.
2. Remove inner knob.



3. Insert cylinder into the lock. The position of the cylinder in the lock is correct when the latch can be operated via the spindle of the cylinder.



4. Fixate cylinder in the lock with a centering screw.
5. Fit the inner knob on the spindle at your desired position.



Operation

Note: There can be up to 10 codes and 20 RFID devices linked to the digital cylinder. There can only be one administrator code.

Note: Keypad codes have to be at least 6 digits long.

Note: Before an administrator code has been configured, the cylinder is in delivery condition. While in delivery condition, it is always possible to cause an opening action with the combination 123456 or any RFID medium.

1. Configure administrator code

Note: The cylinder has to be in delivery condition, before an administrator code can be configured

- Press any key on the keypad. The keypad lights up.
- Press the key and enter the combination 123456. Confirm your entry with . The keypad flashes seven times.

- Enter your desired code and confirm with $\#$. Repeat your code and confirm your entry again with $\#$.

2. Configure user code

Note: Before a user code can be configured, an administrator code has to be existent

- Press any key on the keypad. The keypad lights up.
- Enter the combination $\#$ + <administrator code> + $\#$ + 1. The keypad flashes once.
- Enter your desired code and confirm with $\#$. Enter your code again and confirm with $\#$.

3. Delete user code

- Press any key on the keypad. The keypad lights up.
- Enter the combination $\#$ + <administrator code> + $\#$ + 2. The keypad flashes twice.
- Enter the code that should be deleted and confirm with $\#$.

4. Configure RFID medium

Note: Write down the order in which the RFID media are configured! The media are assigned internally with an ID number, according to the order they are configured. E.g.: the second medium that is configured, is assigned with the ID number 2.

Note: Before a RFID medium can be configured, an administrator code has to be existent

- Press any key on the keypad. The keypad lights up.
- Enter the combination $\#$ + <administrator code> + $\#$ + 3. The keypad flashes three times.
- Hold a RFID medium near to the antenna.
- Leave the configuration mode with \Rightarrow

Note: Multiple RFID mediums can be configured, until the configuration mode is left, by the pressing \Rightarrow , or until the memory is full.

5. Delete RFID media

- Press any key on the keypad. The keypad lights up.
- Enter the combination $\#$ + <administrator code> + $\#$ + 4. The keypad flashes four times.
- Enter the ID number of the RFID medium that should be deleted, and confirm with $\#$.

Note: The ID number of the RFID medium corresponds to the order it was configured. E.g.: the second RFID medium that has been configured is assigned with the ID number 2.

6. Delete all RFID media

- Press any key on the keypad. The keypad lights up.
- Enter the combination $\#$ + <administrator code> + $\#$ + 5. The keypad flashes five times.
- Confirm the deletion with $\#$.

7. Delivery condition reset

Note: Through this action all keypad user and RFID media will be deleted.

- Press any key on the keypad. The keypad lights up.
- Enter the combination $\#$ + <administrator code> + $\#$ + 6. The keypad flashes six times.
- Confirm the deletion with $\#$.

8. Change locktime

- Press any key on the keypad. The keypad lights up.
- Enter the combination $\#$ + <administrator code> + $\#$ + 8. The keypad flashes seven times.
- Enter a digit. The new locktime equals 5 seconds + the digit you entered. For example: if you entered 3, the new locktime will be 8 seconds.

9. Opening through code

- Press any key on the keypad. The keypad lights up.
- Enter a valid code and confirm with $\#$.

10. Opening through RFID media

- Press any key on the keypad. The keypad lights up.
- Hold a valid RFID medium near the RFID antenna.

11. Battery warnings

There are two different battery warnings:

- At low battery level, the red LED near the RFID antenna flashes.
- At critically low battery level, the beeper additionally rings.

Replace the batteries as soon as possible. Depending on your installation, it may be possible that no entry is possible when the batteries are empty.

12. Lock-out state

To avoid brute force attacks, the cylinder refuses all user input, after a few unsuccessful entry attempts. In this state, the red LED flashes 10 times and for 3 minutes no entries are possible.