



# BM 7, BM 15



D GB F DK

CZ SK NL I

NOR S



# 30009



# 30011



**Güde GmbH & Co. KG**  
Birkichstraße 6  
D-74549 Wolpertshausen

[www.guede.com](http://www.guede.com)

**Güde Scandinavia A/S**  
Engelsholmvej 33  
DK-8900 Randers

[www.guede.com](http://www.guede.com)

**UNICORE nářadí s.r.o.**  
P.O.Box 8  
Počernická 120  
CZ-360 05 Karlovy Vary  
[www.unicore.cz](http://www.unicore.cz)

**GÜDE Slovakia s.r.o**  
Podtúreň-Roveň 208  
SK-033 01 Liptovský Hrádok

[www.guede.com](http://www.guede.com)

## Inhaltsverzeichnis

Kapitel	Seite
1. Anwendung .....	2
2. Technische Daten .....	2
3. Vorsichtsmaßnahmen .....	2
4. Inbetriebnahme .....	2
5. Wartung .....	3
6. Zeichnung von Obstmühle BM 7 .....	3
7. Teilleiste zur BM 7 .....	3
8. Zeichnung der Obstmühle BM 15 .....	4
9. Teilleiste zur BM 15 .....	4
10. Ersatzteilliste zur BM 15 .....	4

**Wir sind bestrebt unsere Produkte laufend zu verbessern. Daher können sich technische Daten und Abbildungen ändern!**

### 1. Anwendung

Die Voraussetzung zur Fertigung von Saft, Most oder Würze ist eine gute Obstmaische. Mit unseren Obstmühlen kann man eine gute Maische aus Äpfeln und Birnen gewinnen.

### 2. Technische Daten

Typ	BM 7	BM 15
Betätigung	Handbetätigt	Handbetätigt
Trichtervolumen in Liter	7	15
Maße LxBxH (ohne Kurbel)	310 x 335 x 235 mm	350 x 450 x 375 mm
Gewicht ca.	12 kg	25 kg

### 3. Vorsichtsmaßnahmen

- Es ist verboten, während der Umdrehung des Antriebsrades mit der Hand in den Trichter oder unter die Schutzdecke hineinzufassen bzw. ohne Schutzdecke zu quetschen.
- Es ist wichtig die Obstmühle stabil am Boden zu befestigen. **Die Obstmühle darf nicht rutschen und nicht kippen.**
- Ohne Befestigung des Trichters ist es verboten, zu mahlen.

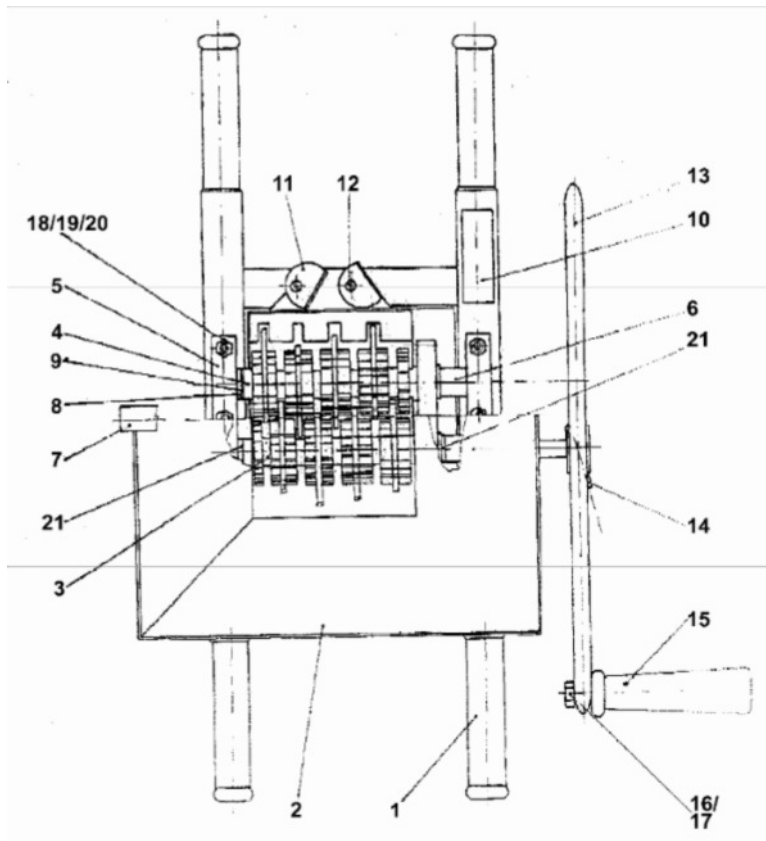
### 4. Inbetriebnahme

- Montieren Sie das Antriebsrad an die Obstmühle.
- Setzen sie die Obstmühle stabil auf einen passenden Behälter auf.
- Kontrollieren sie die Drehrichtung des Antriebsrades.
- Füllen sie das Obst in den Trichter und mit Benutzung des Trichterhalters kann man mit dem Mahlen beginnen.

## 5. Wartung

- Nach der Arbeit die Obstmühlen mit heißem Wasser abwaschen und trocknen lassen.
- Nach einer längeren Stillstandzeit schmieren Sie die Lager und Metalloberfläche mit Lebensmittelöl ein.

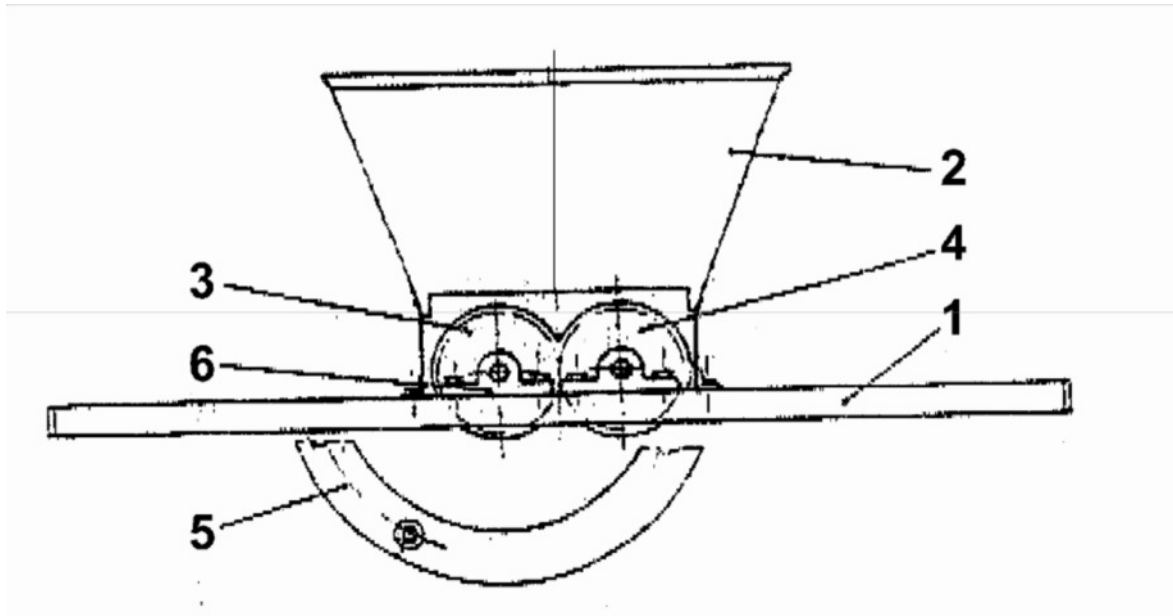
## 6. Zeichnung von Obstmühle BM 7



## 7. Teilleiste zur BM 7

Pos.	Bezeichnung	Stk.	Pos.	Bezeichnung	Stk.
1	Gestell	1	12	D-Kopfschraube	4
2	Trichter	1	13	Antriebsrad	1
3	Antriebswelle	1	14	Befestigungsschraube	1
4	Antriebswelle	1	15	Antriebsgriff	1
5	Lager	4	16	Sechskantschraube	M 10
6	Distanzbuchse	2	17	Welle	1
7	Trichterhalter	1	18	Schlossschraube	6
8	Distanzunterlage	1	19	Unterlage	6
9	Distanzunterlage	1	20	Sechskantschraube	6
10	Schild	1	21	Distanzunterlage	2
11	Befestigungsohren (R+L)	2+2			

## 8. Zeichnung der Obstmühle BM 15



## 9. Teilleiste zur BM 15

Pos.	Artikel-Nr.	Beschreibung	Menge
1	52210-010000-1	Balken	1
2	52210-020000	Trichter	1
3	52213-010000	Antriebswelle/lang	1
4	52213-010000	Antriebswelle/kurz	1
5	52210-050000-2	Antriebskurbel	1
6	52210-000001-1	Lager	4

## 10. Ersatzteilliste zur BM 15

Ersatzteil-Nr.	Beschreibung	Menge
52214-040001	Zahnrad	2
52213-010001	Hackscheibe	8
52213-010002	Quetschscheibe	10
52210-050001	Antriebsrad	1

# EG-Konformitätserklärung

## *EC Declaration of Conformity*

Hiermit erklären wir,  
*We herewith declare,*

Güde GmbH & Co. KG  
Birkichstraße 6, 74549 Wolpertshausen, Germany

**Dass die nachfolgend bezeichneten Geräte aufgrund ihrer Konzipierung und Bauart sowie in der von uns in Verkehr gebrachten Ausführungen den einschlägigen, grundlegenden Sicherheits- und Gesundheitsanforderungen der EG-Richtlinien entsprechen.**

*that the following Appliance complies with the appropriate basic safety and health requirements of the EC Directive based on its design and type, as brought into circulation by us.*

**Bei einer nicht mit uns abgestimmten Änderung der Geräte verliert diese Erklärung ihre Gültigkeit.**

*In a case of alternation of the machine, not agreed upon by us, this declaration will loose its validity.*

**Bezeichnung der Geräte:** - BM 7, BM 15

**Artikel-Nr.:** - 30009, 30011  
*Article-No.:*

**Einschlägige EG-Richtlinien:** - EG-Richtlinie 93/68/EWG  
*Applicable EC Directives:* geändert durch EG-Richtlinie 91/368/EWG  
- EG-Richtlinie 93/44/EWG  
- EG-Richtlinie 93/68/EWG

**Datum/Herstellerunterschrift:**  
*Date/Authorized Signature:*  
**Angaben zum Unterzeichner:**  
*Title of Sinatory:*

01.06.2005



Hr. Arnold, Geschäftsführer