

Einhell®

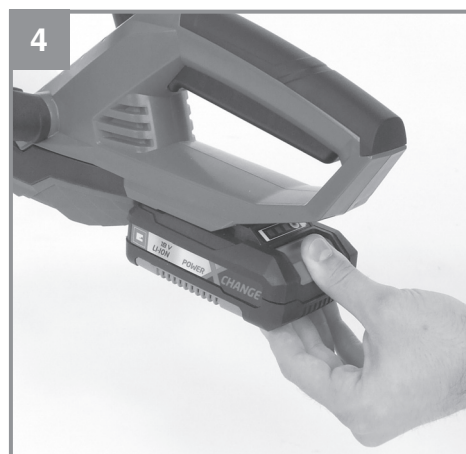
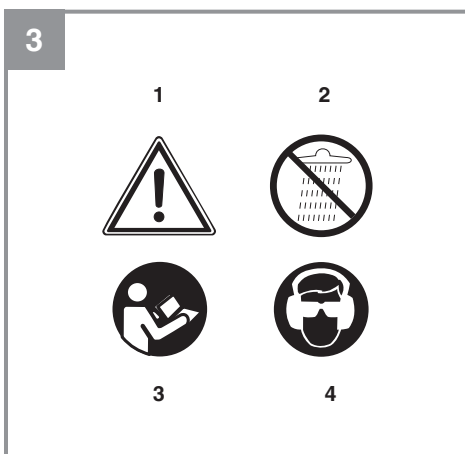
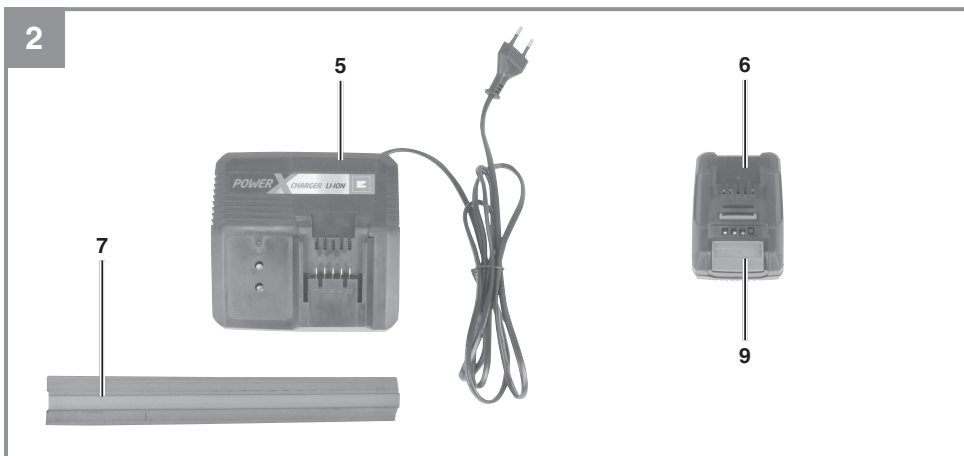
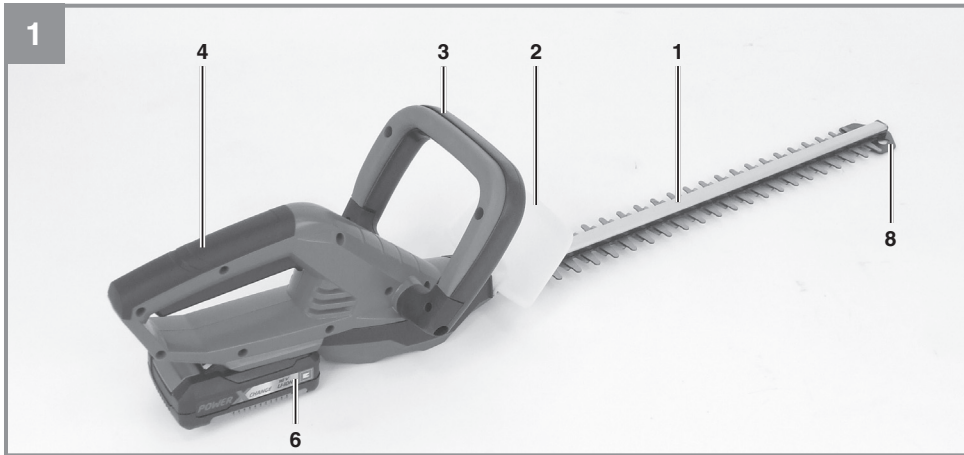
GE-CH 1846 Li
GE-CH 1846 Li Kit

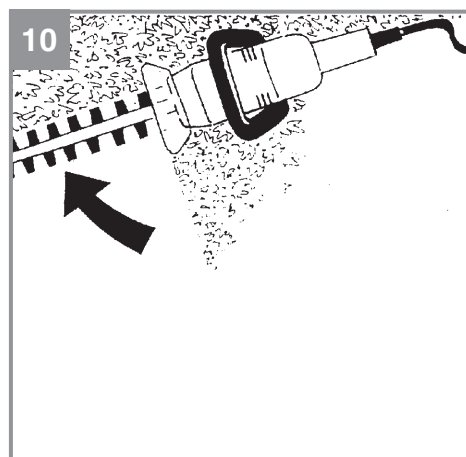
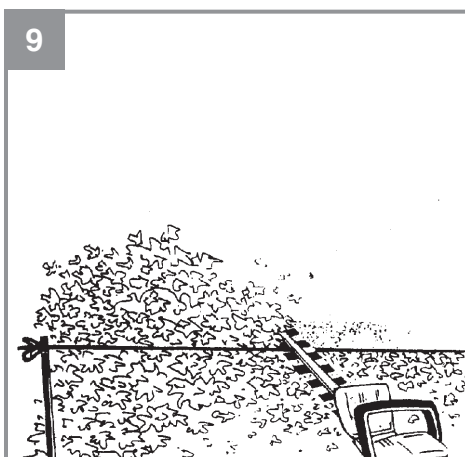
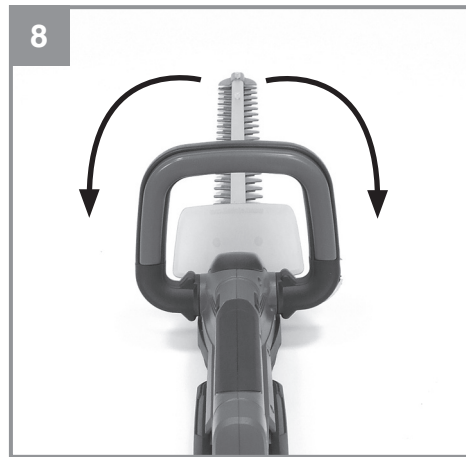
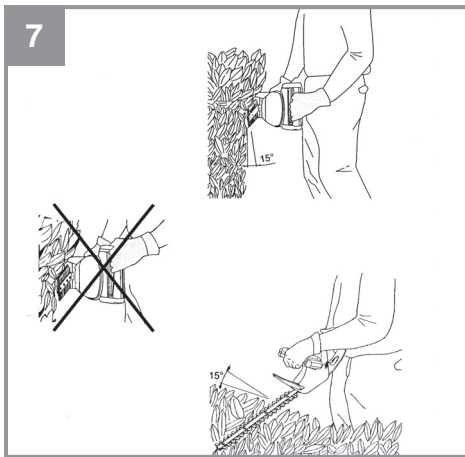
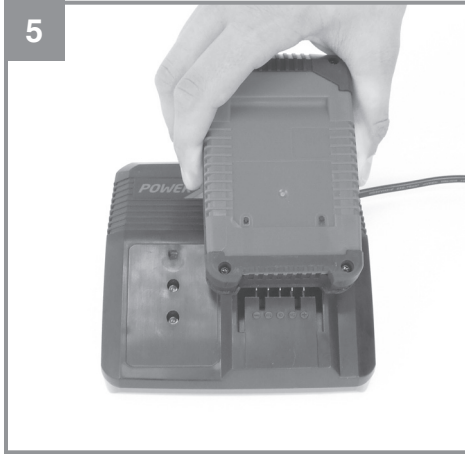
- D** Originalbetriebsanleitung
Akku-Heckenschere
- GB** Original operating instructions
Cordless hedge trimmer
- F** Mode d'emploi d'origine
Taille-haies a accumulateur
- I** Istruzioni per l'uso originali
Cesoie per siepi a batteria
- DK/** Original betjeningsvejledning
N Akku-hækkeklipper
- S** Original-bruksanvisning
Batteridrivnen häcksax
- NL** Originele handleiding
Accuheggenschaar
- FIN** Alkuperäiskäyttöohje
Akkukäyttöiset pensassakset
- SLO** Originalna navodila za uporabo
Baterijske škarje za živo mejo

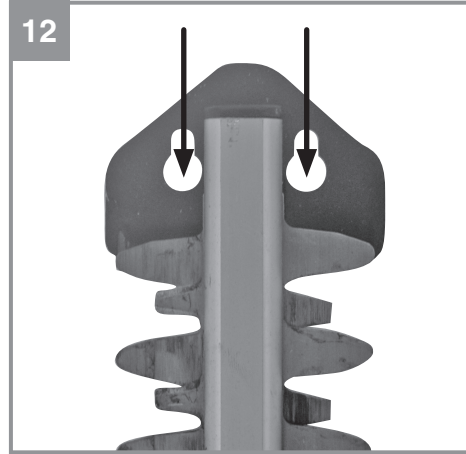
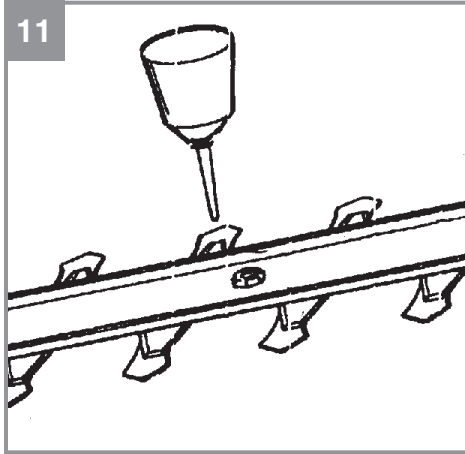


Art.-Nr.: 34.106.42
Art.-Nr.: 34.106.83

I.-Nr.: 11037
I.-Nr.: 11027







Inhaltsverzeichnis

1. Sicherheitshinweise
2. Gerätebeschreibung und Lieferumfang
3. Bestimmungsgemäße Verwendung
4. Technische Daten
5. Vor Inbetriebnahme
6. Bedienung
7. Reinigung, Wartung und Ersatzteilbestellung
8. Entsorgung und Wiederverwertung
9. Störungen
10. Anzeige Ladegerät

Gefahr!

Beim Benutzen von Geräten müssen einige Sicherheitsvorkehrungen eingehalten werden, um Verletzungen und Schäden zu verhindern. Lesen Sie diese Bedienungsanleitung / Sicherheitshinweise deshalb sorgfältig durch. Bewahren Sie diese gut auf, damit Ihnen die Informationen jederzeit zur Verfügung stehen. Falls Sie das Gerät an andere Personen übergeben sollten, händigen Sie diese Bedienungsanleitung / Sicherheitshinweise bitte mit aus. Wir übernehmen keine Haftung für Unfälle oder Schäden, die durch Nichtbeachten dieser Anleitung und den Sicherheitshinweisen entstehen.

1. Sicherheitshinweise

Die entsprechenden Sicherheitshinweise finden Sie im beiliegenden Heftchen!

Gefahr!

Lesen Sie alle Sicherheitshinweise und Anweisungen. Versäumnisse bei der Einhaltung der Sicherheitshinweise und Anweisungen können elektrischen Schlag, Brand und/oder schwere Verletzungen verursachen. **Bewahren Sie alle Sicherheitshinweise und Anweisungen für die Zukunft auf.**

Erklärung des Hinweisschildes auf dem Gerät (siehe Bild 3)

- 1: Warnung!
- 2: Vor Feuchtigkeit schützen!
- 3: Vor Inbetriebnahme lesen Sie die Gebrauchsanweisung!
- 4: Augenschutz und Gehörschutz tragen!

2. Gerätebeschreibung und Lieferumfang**2.1 Gerätebeschreibung (Bild 1/2)**

1. Schwert
2. Handschutz
3. Führunggriff mit Schalttaste
4. Handgriff mit Schalttaste
5. Ladegerät
6. Akku
7. Schwertschutz
8. Stoßschutz
9. Arretierung für Akku

2.2 Lieferumfang

Bitte überprüfen Sie die Vollständigkeit des Artikels anhand des beschriebenen Lieferumfangs. Bei Fehlteilen wenden Sie sich bitte spätestens innerhalb von 5 Arbeitstagen nach Kauf des Artikels unter Vorlage eines gültigen Kaufbeleges an unser Service Center oder an die Verkaufsstelle, bei der Sie das Gerät erworben haben. Bitte beachten Sie hierzu die Gewährleistungstabelle in den Service-Informationen am Ende der Anleitung.

- Öffnen Sie die Verpackung und nehmen Sie das Gerät vorsichtig aus der Verpackung.
- Entfernen Sie das Verpackungsmaterial sowie Verpackungs- und Transportsicherungen (falls vorhanden).
- Überprüfen Sie, ob der Lieferumfang vollständig ist.
- Kontrollieren Sie das Gerät und die Zubehörteile auf Transportschäden.
- Bewahren Sie die Verpackung nach Möglichkeit bis zum Ablauf der Garantiezeit auf.

Gefahr!

Gerät und Verpackungsmaterial sind kein Kinderspielzeug! Kinder dürfen nicht mit Kunststoffbeuteln, Folien und Kleinteilen spielen! Es besteht Verschluckungs- und Erstickungsgefahr!

- Heckenschere
- Schwertschutz
- Akku (bei Art.-Nr.: 34.106.42 nicht im Lieferumfang enthalten)
- Ladegerät (bei Art.-Nr.: 34.106.42 nicht im Lieferumfang enthalten)
- Originalbetriebsanleitung
- Sicherheitshinweise

3. Bestimmungsgemäße Verwendung

Diese Heckenschere ist zum Schneiden von Hecken, Büschen und Sträuchern geeignet.

Die Maschine darf nur nach ihrer Bestimmung verwendet werden. Jede weitere darüber hinausgehende Verwendung ist nicht bestimmungsgemäß. Für daraus hervorgerufene Schäden oder Verletzungen aller Art haftet der Benutzer/Bediener und nicht der Hersteller.

Bitte beachten Sie, dass unsere Geräte bestimmungsgemäß nicht für den gewerblichen, handwerklichen oder industriellen Einsatz konstruiert wurden. Wir übernehmen keine Gewährleistung, wenn das Gerät in Gewerbe-, Handwerks- oder Industriebetrieben sowie bei gleichzusetzenden Tätigkeiten eingesetzt wird.

4. Technische Daten

Schwertlänge	520 mm
Schnittlänge	460 mm
Zahnabstand	15 mm
Schnitte/min	2200
Ladezeit	ca. 40 min.
Schalldruckpegel L_{pA}	64,8 dB
Schalleistungspegel L_{WA}	84,8 dB
Unsicherheit K	3 dB
Wechselakku	18 V d. c. / 2000 mAh
..... (optional 18 V d. c. / 1500 mAh)	
..... (optional 18 V d. c. / 3000 mAh)	
..... (optional 18 V d. c. / 4000 mAh)	
..... (optional 18 V d. c. / 5200 mAh)	
Vibration a_{hv}	$\leq 2,5 \text{ m/s}^2$
Unsicherheit K	1,5 dB
Gewicht	2,0 kg

Ladegerät

Netzspannung200-250 V ~ 50-60 Hz
Ausgangs-Spannung/-Strom21 V d.c. / 3 A

Das Geräusch der Maschine kann 85 dB(A) überschreiten. In diesem Fall sind Schallschutzmaßnahmen für den Bedienenden erforderlich. Das Geräusch wurde nach EN 60745-1 gemessen. Der Wert der am Griff ausgesendeten Schwingungen wurde nach EN 60745-1 ermittelt.

Der angegebene Schwingungsemissionswert ist nach einem genormten Prüfverfahren gemessen worden und kann sich, abhängig von der Art und Weise, in der das Elektrowerkzeug verwendet wird, ändern und in Ausnahmefällen über dem angegebenen Wert liegen.

Der angegebene Schwingungsemissionswert kann zum Vergleich eines Elektrowerkzeuges mit einem anderen verwendet werden.

Der angegebene Schwingungsemissionswert kann auch zu einer einleitenden Einschätzung der

Beeinträchtigung verwendet werden.

Beschränken Sie die Geräuschentwicklung und Vibration auf ein Minimum!

- Verwenden Sie nur einwandfreie Geräte.
- Warten und reinigen Sie das Gerät regelmäßig.
- Passen Sie Ihre Arbeitsweise dem Gerät an.
- Überlasten Sie das Gerät nicht.
- Lassen Sie das Gerät gegebenenfalls überprüfen.
- Schalten Sie das Gerät aus, wenn es nicht benutzt wird.
- Tragen Sie Handschuhe.

5. Vor Inbetriebnahme

5.1. Montage des Akkus (Bild 4)

Drücken Sie wie in Bild 4 zu sehen die Rasttaste des Akkus und schieben Sie den Akku in die dafür vorgesehene Akkuaufnahme. Sobald der Akku in einer Position wie in Bild 1 zu sehen ist, auf Einrasten der Rasttaste achten! Der Ausbau des Akkus erfolgt in umgekehrter Reihenfolge!

5.2 Laden des Akkus (Abb. 5)

1. Akku-Pack aus dem Gerät nehmen. Dazu die Rasttaste (Abb. 2/Pos. 9) drücken.
2. Vergleichen, ob die auf dem Typenschild angegebene Netzspannung mit der vorhandenen Netzspannung übereinstimmt. Stecken Sie den Netzstecker des Ladegeräts (5) in die Steckdose. Die grüne LED beginnt zu blinken.
3. Stecken Sie den Akku (6) auf das Ladegerät (5).
4. Unter Punkt „Anzeige Ladegerät“ finden Sie eine Tabelle mit den Bedeutungen der LED Anzeige am Ladegerät.

Während des Ladens kann sich der Akku etwas erwärmen. Dies ist jedoch normal.

Sollte das Laden des Akku-Packs nicht möglich sein, überprüfen Sie bitte,

- ob an der Steckdose die Netzspannung vorhanden ist
- ob ein einwandfreier Kontakt an den Ladekontakten vorhanden ist.

Sollte das Laden des Akku-Packs immer noch nicht möglich sein, bitten wir Sie,

- das Ladegerät
 - und den Akku-Pack
- an unseren Kundendienst zu senden.

Im Interesse einer langen Lebensdauer des Akku-Packs sollten Sie für eine rechtzeitige Wiederaufladung des Akku-Packs sorgen. Dies ist auf jeden Fall notwendig, wenn Sie feststellen, dass die Leistung der Akku-Heckenschere nachlässt. Entladen Sie den Akku-Pack nie vollständig. Dies führt zu einem Defekt des Akku-Packs!

Akku-Kapazitätsanzeige (Bild 6)

Drücken Sie auf den Schalter für Akku-Kapazitätsanzeige (Pos. A). Die Akku-Kapazitätsanzeige (Pos. B) signalisiert Ihnen den Ladezustand des Akkus anhand von 3 LEDs.

Alle 3 LEDs leuchten:

Der Akku ist voll aufgeladen.

2 oder 1 LED('s) leuchten

Der Akku verfügt über ausreichende Restladung.

1 LED blinkt:

Der Akku ist leer, laden Sie den Akku auf.

Alle LEDs blinken:

Der Akku wurde tiefentladen und ist defekt. Ein defekter Akku darf nicht mehr verwendet und geladen werden!

6. Bedienung

Ein-/Aus-Schalten.

Die Heckenschere ist mit einer Zweihand-Sicherheitschaltung ausgestattet. Sie arbeitet nur, wenn mit einer Hand die Schalttaste am Führungshandgriff (Bild 1/Pos. 3) und mit der anderen Hand der Schalter am Handgriff (Bild 1/Pos. 4) gedrückt werden. Wird ein Schaltelement losgelassen, bleiben die Schneidmesser stehen. Bitte beachten Sie dabei den Auslauf der Schneidmesser.

Arbeitshinweise

- Außer für Hecken kann eine Heckenschere auch für den Schnitt von Sträuchern und Gebüsch eingesetzt werden.
- Die beste Schnittleistung erreichen Sie, wenn die Heckenschere so geführt wird, dass die Messerzähne in einem Winkel von ca. 15° zur Hecke gerichtet sind (siehe Bild 7).
- Die beidseitig schneidenden, gegenläufigen Messer ermöglichen ein Schneiden in beiden Richtungen (siehe Bild 8).
- Um eine gleichmäßige Heckenhöhe zu er-

reichen, wird das Spannen eines Fadens als Richtschnur entlang der Heckenkante empfohlen. Die überstehenden Zweige werden abgeschnitten (siehe Bild 9).

- Die Seitenflächen einer Hecke werden mit bogenförmigen Bewegungen von unten nach oben geschnitten (siehe Bild 10).

7. Reinigung, Wartung und Ersatzteilbestellung

Gefahr!

Vor dem Abstellen und Reinigen die Heckenschere ausschalten und den Akku abziehen.

7.1 Reinigung

- Halten Sie Schutzvorrichtungen, Luftschlitze und Motorenhäuser so staub- und schmutzfrei wie möglich. Reiben Sie das Gerät mit einem sauberen Tuch ab oder blasen Sie es mit Druckluft bei niedrigem Druck aus.
- Wir empfehlen, dass Sie das Gerät direkt nach jeder Benutzung reinigen.
- Reinigen Sie das Gerät regelmäßig mit einem feuchten Tuch und etwas Schmierseife. Verwenden Sie keine Reinigungs- oder Lösungsmittel; diese könnten die Kunststoffteile des Gerätes angreifen. Achten Sie darauf, dass kein Wasser in das Geräteinnere gelangen kann. Das Eindringen von Wasser in ein Elektrogerät erhöht das Risiko eines elektrischen Schlags.
- Ablagerungen an der Schutzabdeckung mit einer Bürste entfernen

7.2 Wartung

- Um stets beste Leistungen zu erhalten, sollten die Messer regelmäßig gereinigt und geschmiert werden. Entfernen Sie die Ablagerungen mit einer Bürste und tragen Sie einen leichten Ölfilm auf (Bild 11).
- Im Geräteinneren befinden sich keine weiteren zu wartenden Teile.
- Zur Aufbewahrung kann die Heckenschere an der Bohrung im Stoßschutz (Abb. 12) mit montiertem Schwertschutz an einem Nagel, einer Schraube oder ähnlichem aufgehängt werden.

7.3 Ersatzteilbestellung:

Bei der Ersatzteilbestellung sollten folgende Angaben gemacht werden;

- Typ des Gerätes
- Artikelnummer des Gerätes
- Ident-Nummer des Gerätes
- Ersatzteilnummer des erforderlichen Ersatzteils

Aktuelle Preise und Infos finden Sie unter www.isc-gmbh.info

8. Entsorgung und Wiederverwertung

Das Gerät befindet sich in einer Verpackung um Transportschäden zu verhindern. Diese Verpackung ist Rohstoff und ist somit wieder verwendbar oder kann dem Rohstoffkreislauf zurückgeführt werden. Das Gerät und dessen Zubehör bestehen aus verschiedenen Materialien, wie z.B. Metall und Kunststoffe. Defekte Geräte gehören nicht in den Hausmüll. Zur fachgerechten Entsorgung sollte das Gerät an einer geeigneten Sammelstellen abgegeben werden. Wenn Ihnen keine Sammelstelle bekannt ist, sollten Sie bei der Gemeindeverwaltung nachfragen.

9. Störungen

Gerät läuft nicht:

Überprüfen Sie, ob der Akku geladen ist und ob das Ladegerät funktioniert. Falls das Gerät trotz vorhandener Spannung nicht funktioniert, senden Sie es bitte an die angegebene Kundendienstadresse.

10. Anzeige Ladegerät

Anzeigestatus		Bedeutung und Maßnahme
Rote LED	Grüne LED	
Aus	Blinkt	Betriebsbereitschaft Das Ladegerät ist an das Netz angeschlossen und betriebsbereit, Akku ist nicht im Ladegerät
An	Aus	Laden Das Ladegerät lädt den Akku im Schnellladebetrieb.
Aus	An	Der Akku ist zu 85% aufgeladen und einsatzbereit. (Ladedauer 1,5 Ah Akku: 30 min) (Ladedauer 2,0 Ah Akku: 40 min) (Ladedauer 3,0 Ah Akku: 60 min) (Ladedauer 4,0 Ah Akku: 80 min) (Ladedauer 5,2 Ah Akku: 130 min) Danach wird auf eine Schonladung umgeschaltet bis zur vollständigen Ladung. (Ladedauer insgesamt 1,5 Ah Akku: ca. 40 min) (Ladedauer insgesamt 2,0 Ah Akku: ca. 50 min) (Ladedauer insgesamt 3,0 Ah Akku: ca. 75 min) (Ladedauer insgesamt 4,0 Ah Akku: ca. 100 min) (Ladedauer insgesamt 5,2 Ah Akku: ca. 140 min) Maßnahme: Entnehmen Sie den Akku aus dem Ladegerät. Trennen Sie das Ladegerät vom Netz.
Blinkt	Aus	Anpassungsladung Das Ladegerät befindet sich im Modus für schonende Ladung. Hierbei wird der Akku aus Sicherheitsgründen langsamer geladen und benötigt mehr als 1h. Dies kann folgende Ursachen haben: - Akku wurde sehr lange Zeit nicht mehr geladen oder die Entladung eines erschöpften Akkus wurde fortgesetzt (Tiefenentladung) - Die Akkutemperatur liegt nicht im Idealbereich zwischen 25° C und 45° C. Maßnahme: Warten Sie bis der Ladevorgang abgeschlossen ist, der Akku kann trotzdem weiter geladen werden.
Blinkt	Blinkt	Fehler Ladevorgang ist nicht mehr möglich. Der Akku ist defekt. Maßnahme: Ein defekter Akku darf nicht mehr geladen werden. Entnehmen Sie den Akku aus dem Ladegerät.
An	An	Temperaturstörung Der Akku ist zu heiß (z. B. direkte Sonnenbestrahlung) oder zu kalt (unter 0° C) Maßnahme: Entnehmen Sie den Akku und bewahren Sie diesen 1 Tag bei Raumtemperatur (ca. 20° C) auf.



Nur für EU-Länder

Werfen Sie Elektrowerkzeuge nicht in den Hausmüll!

Gemäß europäischer Richtlinie 2012/19/EU über Elektro- und Elektronik-Altgeräte und Umsetzung in nationales Recht müssen verbrauchte Elektrowerkzeuge getrennt gesammelt werden und einer umweltgerechten Wiederverwertung zugeführt werden.

Recycling-Alternative zur Rücksendeaufforderung:

Der Eigentümer des Elektrogerätes ist alternativ anstelle Rücksendung zur Mitwirkung bei der sachgerechten Verwertung im Falle der Eigentumsaufgabe verpflichtet. Das Altgerät kann hierfür auch einer Rücknahmestelle überlassen werden, die eine Beseitigung im Sinne der nationalen Kreislaufwirtschafts- und Abfallgesetze durchführt. Nicht betroffen sind den Altgeräten beigefügte Zubehörteile und Hilfsmittel ohne Elektrobestandteile.

Der Nachdruck oder sonstige Vervielfältigung von Dokumentation und Begleitpapieren der Produkte, auch auszugsweise, ist nur mit ausdrücklicher Zustimmung der iSC GmbH zulässig.

Technische Änderungen vorbehalten

Diese Sendung enthält Lithium-Ionen-Batterien.

Gemäß Sondervorschrift 188 unterliegt diese Sendung nicht den Vorschriften des ADR. Sorgsam behandeln. Entzündungsgefahr bei Beschädigung des Versandstücks. Bei Beschädigung des Versandstücks: Kontrolle und erforderlichenfalls erneutes Verpacken.

Für zusätzliche Informationen rufen Sie bitte: 0049 1807 10 20 20 66 (Festnetzpreis: 14 ct/min, Mobilfunkpreise maximal: 42 ct/min) Außerhalb Deutschlands fallen stattdessen Gebühren für ein reguläres Gespräch ins dt. Festnetz an.

Service-Informationen

Wir unterhalten in allen Ländern, welche in der Garantieurkunde benannt sind, kompetente Service-Partner, deren Kontakte Sie der Garantieurkunde entnehmen. Diese stehen Ihnen für alle Service-Belange wie Reparatur, Ersatzteil- und Verschleißteil-Versorgung oder den Bezug von Verbrauchsmaterialien zur Verfügung.

Es ist zu beachten, dass bei diesem Produkt folgende Teile einem gebrauchsgemäßen oder natürlichen Verschleiß unterliegen bzw. folgende Teile als Verbrauchsmaterialien benötigt werden.

Kategorie	Beispiel
Verschleißteile*	Messerführung, Akku
Verbrauchsmaterial/ Verbrauchsteile*	Messer
Fehlteile	

* nicht zwingend im Lieferumfang enthalten!

Bei Mängel oder Fehlern bitten wir Sie, den Fehlerfall im Internet unter www.isc-gmbh.info anzumelden. Bitte achten Sie auf eine genaue Fehlerbeschreibung und beantworten Sie dazu in jedem Fall folgende Fragen:

- Hat das Gerät bereits einmal funktioniert oder war es von Anfang an defekt?
- Ist Ihnen vor dem Auftreten des Defektes etwas aufgefallen (Symptom vor Defekt)?
- Welche Fehlfunktion weist das Gerät Ihrer Meinung nach auf (Hauptsymptom)?
Beschreiben Sie diese Fehlfunktion.

Garantieurkunde

Sehr geehrte Kundin, sehr geehrter Kunde,
 unsere Produkte unterliegen einer strengen Qualitätskontrolle. Sollte dieses Gerät dennoch einmal nicht einwandfrei funktionieren, bedauern wir dies sehr und bitten Sie, sich an unseren Servicedienst unter der auf dieser Garantiekarte angegebenen Adresse zu wenden. Gerne stehen wir Ihnen auch telefonisch über die angegebene Servicrufnummer zur Verfügung. Für die Geltendmachung von Garantieansprüchen gilt folgendes:

1. Diese Garantiebedingungen richten sich ausschließlich an Verbraucher, d. h. natürliche Personen, die dieses Produkt weder im Rahmen ihrer gewerblichen noch anderen selbständigen Tätigkeit nutzen wollen. Diese Garantiebedingungen regeln zusätzliche Garantieleistungen, die der u. g. Hersteller zusätzlich zur gesetzlichen Gewährleistung Käufern seiner Neugeräte verspricht. Ihre gesetzlichen Gewährleistungsansprüche werden von dieser Garantie nicht berührt. Unsere Garantieleistung ist für Sie kostenlos.
2. Die Garantieleistung erstreckt sich ausschließlich auf Mängel an einem von Ihnen erworbenen neuen Gerät des u. g. Herstellers, die auf einem Material- oder Herstellungsfehler beruhen und ist nach unserer Wahl auf die Behebung solcher Mängel am Gerät oder den Austausch des Gerätes beschränkt. Bitte beachten Sie, dass unsere Geräte bestimmungsgemäß nicht für den gewerblichen, handwerklichen oder beruflichen Einsatz konstruiert wurden. Ein Garantievertrag kommt daher nicht zustande, wenn das Gerät innerhalb der Garantiezeit in Gewerbe-, Handwerks- oder Industriebetrieben verwendet wurde oder einer gleichzusetzenden Beanspruchung ausgesetzt war.
3. Von unserer Garantie ausgenommen sind:
 - Schäden am Gerät, die durch Nichtbeachtung der Montageanleitung oder aufgrund nicht fachgerechter Installation, Nichtbeachtung der Gebrauchsanleitung (wie durch z.B. Anschluss an eine falsche Netzspannung oder Stromart) oder Nichtbeachtung der Wartungs- und Sicherheitsbestimmungen oder durch Aussetzen des Geräts an anomale Umweltbedingungen oder durch mangelnde Pflege und Wartung entstanden sind.
 - Schäden am Gerät, die durch missbräuchliche oder unsachgemäße Anwendungen (wie z.B. Überlastung des Gerätes oder Verwendung von nicht zugelassenen Einsatzwerkzeugen oder Zubehör), Eindringen von Fremdkörpern in das Gerät (wie z.B. Sand, Steine oder Staub, Transportschäden), Gewaltanwendung oder Fremdeinwirkungen (wie z. B. Schäden durch Herunterfallen) entstanden sind.
 - Schäden am Gerät oder an Teilen des Geräts, die auf einen gebrauchsgemäßen, üblichen oder sonstigen natürlichen Verschleiß zurückzuführen sind.
4. Die Garantiezeit beträgt 24 Monate und beginnt mit dem Kaufdatum des Gerätes. Garantieansprüche sind vor Ablauf der Garantiezeit innerhalb von zwei Wochen, nachdem Sie den Defekt erkannt haben, geltend zu machen. Die Geltendmachung von Garantieansprüchen nach Ablauf der Garantiezeit ist ausgeschlossen. Die Reparatur oder der Austausch des Gerätes führt weder zu einer Verlängerung der Garantiezeit noch wird eine neue Garantiezeit durch diese Leistung für das Gerät oder für etwaige eingebaute Ersatzteile in Gang gesetzt. Dies gilt auch bei Einsatz eines Vor-Ort-Services.
5. Für die Geltendmachung Ihres Garantieanspruches melden Sie bitte das defekte Gerät an unter: www.isc-gmbh.info. Halten Sie bitte den Kaufbeleg oder andere Nachweise Ihres Kaufs des Neugeräts bereit. Geräte, die ohne entsprechende Nachweise oder ohne Typenschild eingeschickt werden, sind von der Garantieleistung aufgrund mangelnder Zuordnungsmöglichkeit ausgeschlossen. Ist der Defekt des Gerätes von unserer Garantieleistung erfasst, erhalten Sie umgehend ein repariertes oder neues Gerät zurück.

Selbstverständlich beheben wir gegen Erstattung der Kosten auch gerne Defekte am Gerät, die vom Garantiumfang nicht oder nicht mehr erfasst sind. Dazu senden Sie das Gerät bitte an unsere Serviceadresse.

Für Verschleiß-, Verbrauchs- und Fehlteile verweisen wir auf die Einschränkungen dieser Garantie gemäß den Service-Informationen dieser Bedienungsanleitung.

iSC GmbH · Eschenstraße 6 · 94405 Landau/Isar (Deutschland)

Sehr geehrte Kundin, sehr geehrter Kunde,
um Ihnen noch mehr Service zu bieten, haben Sie die Möglichkeit auf unserem Onlineportal weitere Informationen abzurufen.

Sollten einmal Probleme oder Fragen zu Ihrem Produkt auftreten, können Sie schnell und einfach unter www.isc-gmbh.info viele Aktionen durchführen. Hier einige Beispiele:

- Ersatzteile bestellen
- Aktuelle Preisauskünfte
- Verfügbarkeiten der Ersatzteile
- Servicestellen Vorort für Benzingeräte
- Defekte Geräte anmelden
- Garantieverlängerungen (nur bei bestimmten Geräten)
- Bestellverfolgung

Wir freuen uns auf Ihren Besuch online unter www.isc-gmbh.info!

Eine Adresse für alle Fälle!

www.isc-gmbh.info

ISC

Garantieabwicklung

Produktinfos

Downloads

Ersatzteilservice

Reparatur

Zubehör

Servicepartner

ISC

International Service Center

www.isc-gmbh.info

Telefon: 09951 / 95 920 00 · Telefax: 09951/95 917 00
E-Mail: info@einhell.de · Internet: www.isc-gmbh.info
ISC GmbH · Eschenstraße 6 · 94405 Landau/Isar (Deutschland)

Table of contents

1. Safety regulations
2. Layout and items supplied
3. Proper use
4. Technical data
5. Before starting the equipment
6. Operation
7. Cleaning, maintenance and ordering of spare parts
8. Disposal and recycling
9. Faults
10. Charger indicator

Danger!

When using the equipment, a few safety precautions must be observed to avoid injuries and damage. Please read the complete operating instructions and safety regulations with due care. Keep this manual in a safe place, so that the information is available at all times. If you give the equipment to any other person, hand over these operating instructions and safety regulations as well. We cannot accept any liability for damage or accidents which arise due to a failure to follow these instructions and the safety instructions.

1. Safety regulations

The corresponding safety information can be found in the enclosed booklet.

Danger!

Read all safety regulations and instructions.

Any errors made in following the safety regulations and instructions may result in an electric shock, fire and/or serious injury.

Keep all safety regulations and instructions in a safe place for future use.

Explanation of the warning signs on the machine (Figure 3)

1. Warning!
2. Do not expose the hedge trimmer to rain or wet conditions!
3. Read the instructions for use before use!
4. Wear eye protection and ear plugs!

2. Layout and items supplied**2.1 Layout (Fig. 1/2)**

1. Cutter rail
2. Hand guard
3. Steady grip with button switch
4. Handle with button switch
5. Battery charger
6. Battery pack
7. Cutter guard
8. Impact guard
9. Lock for battery

2.2 Items supplied

Please check that the article is complete as specified in the scope of delivery. If parts are missing, please contact our service center or the sales outlet where you made your purchase at the latest within 5 working days after purchasing the product and upon presentation of a valid bill

of purchase. Also, refer to the warranty table in the service information at the end of the operating instructions.

- Open the packaging and take out the equipment with care.
- Remove the packaging material and any packaging and/or transportation braces (if available).
- Check to see if all items are supplied.
- Inspect the equipment and accessories for transport damage.
- If possible, please keep the packaging until the end of the guarantee period.

Danger!

The equipment and packaging material are not toys. Do not let children play with plastic bags, foils or small parts. There is a danger of swallowing or suffocating!

- Hedge trimmer
- Cutter guard
- Battery (not included with Art. No. 34.106.42)
- Charger (not included with Art. No. 34.106.42)
- Original operating instructions
- Safety instructions

3. Proper use

This hedge trimmer is suitable for cutting hedges, bushes and shrubs.

The equipment is to be used only for its prescribed purpose. Any other use is deemed to be a case of misuse. The user / operator and not the manufacturer will be liable for any damage or injuries of any kind caused as a result of this.

Please note that our equipment has not been designed for use in commercial, trade or industrial applications. Our warranty will be voided if the machine is used in commercial, trade or industrial businesses or for equivalent purposes.

4. Technical data

Cutter rail length	520 mm
Cutting length	460 mm
Tooth spacing	15 mm
Cuts/min	2200
Charging time	ca. 40 min.
Sound pressure level, L_{pA}	64.8 dB
Sound power level, L_{WA}	84.8 dB
K uncertainty	3 dB
Interchangeable battery	18 V d.c. / 2000 mAh
..... (optional 18 V d.c. / 1500 mAh)	
..... (optional 18 V d.c. / 3000 mAh)	
..... (optional 18 V d.c. / 4000 mAh)	
..... (optional 18 V d.c. / 5200 mAh)	
Vibration a_{hv}	$\leq 2.5 \text{ m/s}^2$
K uncertainty	1.5 dB
Weight	2.0 kg

Battery charger

Mains voltage	200-250 V ~ 50-60 Hz
Output voltage/current	21 V d. c. / 3 A

The machine may exceed 85 dB (A). The operator will require noise protection measures if this is the case. The noise was measured in accordance with EN 60745-1. The value of the vibrations emitted by the handle was determined in accordance with EN 60745-1.

The specified vibration value was established in accordance with a standardized testing method. It may change according to how the electric equipment is used and may exceed the specified value in exceptional circumstances.

The specified vibration value can be used to compare the equipment with other electric power tools.

The specified vibration value can be used for initial assessment of a harmful effect.

Keep the noise emissions and vibrations to a minimum.

- Only use appliances which are in perfect working order.
- Service and clean the appliance regularly.
- Adapt your working style to suit the appliance.
- Do not overload the appliance.
- Have the appliance serviced whenever necessary.

- Switch the appliance off when it is not in use.
- Wear protective gloves.

5. Before starting the equipment

5.1 Installing the battery (Fig. 4)

Press the side pushlock buttons of the battery pack as shown in Fig. 4 and push the battery pack into the mount provided. When the battery pack is positioned as in Fig. 1, make sure that the pushlock buttons latch in place! To remove the battery pack, proceed in reverse order.

5.2 Charging the battery (Fig. 5)

1. Take the battery pack out of the equipment. Do this by pressing the pushlock buttons (Figure 2/Item 9).
2. Check that your mains voltage is the same as that marked on the rating plate of the battery charger. Insert the power plug of the charger (5) into the mains socket outlet. The green LED will then begin to flash.
3. Insert the battery pack (6) into the battery charger (5).
4. In section "Charger indicator" you will find a table with an explanation of the LED indicator on the charger.

The battery pack can become a little warm during the charging. This is normal.

If the battery pack fails to charge, check:

- whether there is voltage at the socket outlet
- whether there is good contact at the charging contacts

If the battery pack still fails to charge, send

- the charging unit
 - and the battery pack
- to our customer service center.

To ensure that the battery pack provides long service, you should take care to recharge it promptly. You must recharge the battery pack when you notice that the power of the cordless hedge trimmer drops. Never fully discharge the battery pack. This will cause it to develop a defect.

Battery capacity indicator (Fig. 6)

Press the switch for the battery capacity indicator (Item A). The battery capacity indicator (Item B) shows the charge status of the battery using 3 LEDs.

All 3 LEDs are lit:

The battery is fully charged.

2 or 1 LED(s) are lit:

The battery has an adequate remaining charge.

1 LED flashes:

The battery is empty, recharge the battery.

All LEDs flash:

The battery pack has undergone exhaustive discharge and is defective. Do not use or charge a defective battery pack.

6. Operation

Switching ON/OFF.

The hedge trimmer is equipped with a two-handed safety switch. The machine works only when the switch on the steady grip (Figure 1 / Item 3) is pressed with one hand and the switch on the handle (Figure 1 / Item 4) is pressed with the other hand. If either switch is released, the cutters will stop moving. Please watch out for the cutters as they slow down to a standstill.

Notes on working practice

- A hedge trimmer can be used to cut shrubs and bushes as well as hedges.
- To obtain the best cutting results, hold the hedge trimmer so that the cutter teeth are at an angle of approx. 15° in relation to the hedge (see Figure 7).
- The twin-bladed cutters rotate in opposite directions, thus enabling cutting in both directions (see Figure 8).
- It is recommended to tie a guide line of string or the like along the hedge so that you cut the hedge to a level height. Cut off all branches which protrude beyond the guide line (see Figure 9).
- Cut the sides of the hedge with curve-shaped movements from the bottom up (see Figure 10).

7. Cleaning, maintenance and ordering of spare parts

Danger!

Turn off and remove the rechargeable battery from the hedge trimmer, before putting down or cleaning.

7.1 Cleaning

- Keep all safety devices, air vents and the motor housing free of dirt and dust as far as possible. Wipe the equipment with a clean cloth or blow it with compressed air at low pressure.
- We recommend that you clean the device immediately each time you have finished using it.
- Clean the equipment regularly with a moist cloth and some soft soap. Do not use cleaning agents or solvents; these could attack the plastic parts of the equipment. Ensure that no water can seep into the device. The ingress of water into an electric tool increases the risk of an electric shock.
- Remove deposits from the guard hood with a brush.

7.2 Maintenance

- The cutters should be cleaned and lubricated at regular intervals in order to ensure best performance at all times. Remove deposits with a brush and apply a thin film of oil (Figure 11).
- There are no parts inside the equipment which require additional maintenance.
- For storage, the hedge trimmer can be hung up on a nail, screw or similar in a borehole on the impact guard, with blade guard mounted (Fig. 12)

7.3 Ordering replacement parts:

Please quote the following data when ordering replacement parts:

- Type of machine
- Article number of the machine
- Identification number of the machine
- Replacement part number of the part required

For our latest prices and information please go to www.isc-gmbh.info

8. Disposal and recycling

The equipment is supplied in packaging to prevent it from being damaged in transit. The raw materials in this packaging can be reused or recycled. The equipment and its accessories are made of various types of material, such as metal and plastic. Never place defective equipment in your household refuse. The equipment should be taken to a suitable collection center for proper disposal. If you do not know the whereabouts of such a collection point, you should ask in your local council offices.

9. Faults

The device does not operate:

Check whether the rechargeable battery is charged and whether the battery charger works. If the device still does not work even with a voltage supply, please send it to our customer services department at the address indicated.

10. Charger indicator

Indicator status		Explanations and actions
Red LED	Green LED	
Off	Flashing	<p>Ready for use The charger is connected to the mains and is ready for use; there is no battery pack in the charger</p>
On	Off	<p>Charging The charger is charging the battery pack in quick charge mode.</p>
Off	On	<p>The battery is 85% charged and ready for use. (Charging time for 1.5 Ah battery: 30 min) (Charging time for 2.0 Ah battery: 40 min) (Charging time for 3.0 Ah battery: 60 min) (Charging time for 4.0 Ah battery: 80 min) (Charging time for 5.2 Ah battery: 130 min) The unit then changes over to gentle charging mode until the battery is fully charged. (Total charging time for 1.5 Ah battery: approx. 40 min) (Total charging time for 2.0 Ah battery: approx. 50 min) (Total charging time for 3.0 Ah battery: approx. 75 min) (Total charging time for 4.0 Ah battery: approx. 100 min) (Total charging time for 5.2 Ah battery: approx. 140 min) Action: Take the battery pack out of the charger. Disconnect the charger from the mains supply.</p>
Flashing	Off	<p>Adapted charging The charger is in gentle charging mode. For safety reasons the charging is performed less quickly and takes more than 1 hour. The reasons can be: - The battery pack has not been used for a very long time or an already flat battery was further discharged (exhaustive discharge). - The battery pack temperature is outside the ideal range (between 25° C and 45° C). Action: Wait for the charging to be completed; you can still continue to charge the battery pack.</p>
Flashing	Flashing	<p>Fault Charging is no longer possible. The battery pack is defective. Action: Never charge a defective battery pack. Take the battery pack out of the charger.</p>
On	On	<p>Temperature fault The battery pack is too hot (e.g. due to direct sunshine) or too cold (below 0° C). Action: Remove the battery pack and keep it at room temperature (approx. 20° C) for one day .</p>



For EU countries only

Never place any electric power tools in your household refuse.

To comply with European Directive 2012/19/EC concerning old electric and electronic equipment and its implementation in national laws, old electric power tools have to be separated from other waste and disposed of in an environment-friendly fashion, e.g. by taking to a recycling depot.

Recycling alternative to the return request:

As an alternative to returning the equipment to the manufacturer, the owner of the electrical equipment must make sure that the equipment is properly disposed of if he no longer wants to keep the equipment. The old equipment can be returned to a suitable collection point that will dispose of the equipment in accordance with the national recycling and waste disposal regulations. This does not apply to any accessories or aids without electrical components supplied with the old equipment.

The reprinting or reproduction by any other means, in whole or in part, of documentation and papers accompanying products is permitted only with the express consent of the iSC GmbH.

Subject to technical changes

This consignment contains lithium-ion batteries.

In accordance with special provision 188 this consignment is not subject to the ADR regulations. Handle with care. Danger of ignition in case of damage to the consignment package. If the consignment package is damaged: Check and if necessary repackage. For further information contact: 0049 1807 10 20 20 66 (fixed network 14 ct/min, mobile phone max. 42 ct/min) Outside Germany charges will apply instead for a regular call to a landline number in Germany.

Service information

We have competent service partners in all countries named on the guarantee certificate whose contact details can also be found on the guarantee certificate. These partners will help you with all service requests such as repairs, spare and wearing part orders or the purchase of consumables.

Please note that the following parts of this product are subject to normal or natural wear and that the following parts are therefore also required for use as consumables.

Category	Example
Wear parts*	Blade guide, Battery
Consumables*	Blade
Missing parts	

* Not necessarily included in the scope of delivery!

In the event of defects or faults, please register the problem on the internet at www.isc-gmbh.info. Please ensure that you provide a precise description of the problem and answer the following questions in all cases:

- Did the equipment work at all or was it defective from the beginning?
- Did you notice anything (symptom or defect) prior to the failure?
- What malfunction does the equipment have in your opinion (main symptom)?
Describe this malfunction.

Warranty certificate

Dear Customer,

All of our products undergo strict quality checks to ensure that they reach you in perfect condition. In the unlikely event that your device develops a fault, please contact our service department at the address shown on this guarantee card. You can also contact us by telephone using the service number shown. Please note the following terms under which guarantee claims can be made:

1. These guarantee terms apply to consumers only, i.e. natural persons intending to use this product neither for their commercial activities nor for any other self-employed activities. These warranty terms regulate additional warranty services, which the manufacturer mentioned below promises to buyers of its new products in addition to their statutory rights of guarantee. Your statutory guarantee claims are not affected by this guarantee. Our guarantee is free of charge to you.
2. The warranty services cover only defects due to material or manufacturing faults on a product which you have bought from the manufacturer mentioned below and are limited to either the rectification of said defects on the product or the replacement of the product, whichever we prefer.
Please note that our devices are not designed for use in commercial, trade or professional applications. A guarantee contract will not be created if the device has been used by commercial, trade or industrial business or has been exposed to similar stresses during the guarantee period.
3. The following are not covered by our guarantee:
 - Damage to the device caused by a failure to follow the assembly instructions or due to incorrect installation, a failure to follow the operating instructions (for example connecting it to an incorrect mains voltage or current type) or a failure to follow the maintenance and safety instructions or by exposing the device to abnormal environmental conditions or by lack of care and maintenance.
 - Damage to the device caused by abuse or incorrect use (for example overloading the device or the use of unapproved tools or accessories), ingress of foreign bodies into the device (such as sand, stones or dust, transport damage), the use of force or damage caused by external forces (for example by dropping it).
 - Damage to the device or parts of the device caused by normal or natural wear or tear or by normal use of the device.
4. The guarantee is valid for a period of 24 months starting from the purchase date of the device. Guarantee claims should be submitted before the end of the guarantee period within two weeks of the defect being noticed. No guarantee claims will be accepted after the end of the guarantee period. The original guarantee period remains applicable to the device even if repairs are carried out or parts are replaced. In such cases, the work performed or parts fitted will not result in an extension of the guarantee period, and no new guarantee will become active for the work performed or parts fitted. This also applies if an on-site service is used.
5. To make a claim under the guarantee, please register the defective device at: www.isc-gmbh.info. Please keep your bill of purchase or other proof of purchase for the new device. Devices that are returned without proof of purchase or without a rating plate shall not be covered by the guarantee, because appropriate identification will not be possible. If the defect is covered by our guarantee, then the item in question will either be repaired immediately and returned to you or we will send you a new replacement.

Of course, we are also happy offer a chargeable repair service for any defects which are not covered by the scope of this guarantee or for units which are no longer covered. To take advantage of this service, please send the device to our service address.

Also refer to the restrictions of this warranty concerning wear parts, consumables and missing parts as set out in the service information in these operating instructions.

Sommaire

1. Consignes de sécurité
2. Description de l'appareil et volume de livraison
3. Utilisation conforme à l'affectation
4. Données techniques
5. Avant la mise en service
6. Fonctionnement
7. Nettoyage, maintenance et commande de pièces de rechange
8. Mise au rebut et recyclage
9. Dérangements
10. Affichage chargeur

Danger !

Lors de l'utilisation d'appareils, il faut respecter certaines mesures de sécurité afin d'éviter des blessures et dommages. Veuillez donc lire attentivement ce mode d'emploi/ces consignes de sécurité. Veuillez à le conserver en bon état pour pouvoir accéder aux informations à tout moment. Si l'appareil doit être remis à d'autres personnes, veuillez à leur remettre aussi ce mode d'emploi/ces consignes de sécurité. Nous déclinons toute responsabilité pour les accidents et dommages dus au non-respect de ce mode d'emploi et des consignes de sécurité.

1. Consignes de sécurité

Vous trouverez les consignes de sécurité correspondantes dans le cahier en annexe.

Danger !

Veillez lire toutes les consignes de sécurité et instructions. Tout non-respect des consignes de sécurité et instructions peut provoquer une décharge électrique, un incendie et/ou des blessures graves.

Conservez toutes les consignes de sécurité et instructions pour une consultation ultérieure.

Explication de la plaque indicatrice sur l'appareil (figure 3)

1. Avertissement !
2. Protéger de la pluie et de l'humidité !
3. Avant la mise en service, lisez le mode d'emploi !
4. Portez des protections pour les yeux et l'ouïe!

2. Description de l'appareil et volume de livraison**2.1 Description de l'appareil (figure 1/2)**

1. Lame
2. Protège-main
3. Poignée de guidage avec touche de commutation
4. Poignée avec touche de commutation
5. Chargeur
6. Accumulateur
7. Protection de lame
8. Pare-chocs
9. Blocage pour accumulateur

2.2 Volume de livraison

Veillez contrôler si l'article est complet à l'aide de la description du volume de livraison. S'il manque des pièces, adressez-vous dans un délai de 5 jours maximum après votre achat à notre service après-vente ou au magasin où vous avez acheté l'appareil muni d'une preuve d'achat valable. Veuillez consulter pour cela le tableau des garanties dans les informations service après-vente à la fin du mode d'emploi.

- Ouvrez l'emballage et prenez l'appareil en le sortant avec précaution de l'emballage.
- Retirez le matériel d'emballage tout comme les sécurités d'emballage et de transport (s'il y en a).
- Vérifiez si la livraison est bien complète.
- Contrôlez si l'appareil et ses accessoires ne sont pas endommagés par le transport.
- Conservez l'emballage autant que possible jusqu'à la fin de la période de garantie.

Danger !

L'appareil et le matériel d'emballage ne sont pas des jouets ! Il est interdit de laisser des enfants jouer avec des sacs et des films en plastique et avec des pièces de petite taille. Ils risquent de les avaler et de s'étouffer !

- Taille-haies
- Protection de lame
- Accumulateur (pour n° d'art. : 34.106.42, non compris dans la livraison)
- Chargeur (pour n° d'art. : 34.106.42, non compris dans la livraison)
- Mode d'emploi d'origine
- Consignes de sécurité

3. Utilisation conforme à l'affectation

Ce taille-haies convient à tailler des haies, des buissons et des broussailles.

La machine doit exclusivement être employée conformément à son affectation. Chaque utilisation allant au-delà de cette affectation est considérée comme non conforme. Pour les dommages en résultant ou les blessures de tout genre, le producteur décline toute responsabilité et l'opérateur/l'exploitant est responsable.

Veillez au fait que nos appareils, conformément à leur affectation, n'ont pas été construits, pour être utilisés dans un environnement professionnel, industriel ou artisanal. Nous déclinons toute responsabilité si l'appareil est utilisé professionnellement, artisanalement ou dans des sociétés industrielles, tout comme pour toute activité équivalente.

4. Données techniques

Longueur de lame	520 mm
Longueur de coupe	460 mm
Ecart des dents	15 mm
Coupes/mini	2200
Temps de charge	ca. 40 min.
Niveau de pression acoustique L_{pA}	64,8 dB
Niveau acoustique L_{WA}	84,8 dB
Imprécision K	3 dB
Accumulateur de recharge . 18 V d. c. /2000 mAh	(en option 18 V d.c. /1500 mAh)
.....(en option 18 V d.c. /3000 mAh)	
.....(en option 18 V d.c. /4000 mAh)	
.....(en option 18 V d.c. /5200 mAh)	
Vibrations a_{hv}	$\leq 2,5 \text{ m/s}^2$
Imprécision K	1,5 dB
Poids	2,0 kg

Chargeur

Tension du secteur	200-250 V ~ 50-60 Hz
Tension/Courant de sortie	21 V d. c. / 3 A

Le bruit de la machine peut dépasser les 85 dB(A). Dans ce cas, les mesures antibruit sont requises pour l'utilisateur. Le bruit a été mesuré selon la norme EN 60745-1. La puissance des vibrations transmises à travers la poignée a été calculée selon la norme EN 60745-1.

La valeur d'émission de vibration a été mesurée selon une méthode d'essai normée et peut être modifiée, en fonction du type d'emploi de l'outil électrique ; elle peut dans certains cas exceptionnels être supérieure à la valeur indiquée.

La valeur d'émission de vibration indiquée peut être utilisée pour comparer un outil électrique à un autre.

La valeur d'émission de vibration indiquée peut également être utilisée pour estimer l'altération

au début.

Limitez le niveau sonore et les vibrations à un minimum !

- Utilisez exclusivement des appareils en excellent état.
- Entretenez et nettoyez l'appareil régulièrement.
- Adaptez votre façon de travailler à l'appareil.
- Ne surchargez pas l'appareil.
- Faites contrôler l'appareil le cas échéant.
- Mettez l'appareil hors circuit lorsque vous ne l'utilisez pas.
- Portez des gants.

5. Avant la mise en service

5.1 Montage de l'accumulateur (figure 4)

Appuyez sur les touches d'enclenchement latérales de l'accumulateur comme illustré sur la figure 4 et insérez l'accumulateur dans le logement d'accumulateur prévu à cet effet. Dès que l'accumulateur est dans une position comme illustré sur la figure 1, veillez à ce que les touches d'enclenchement s'enclenchent ! Le démontage de l'accumulateur s'effectue dans l'ordre inverse !

5.2 Charge de l'accumulateur (fig. 5)

1. Sortez le bloc accumulateur de l'appareil. Pour cela appuyez sur les touches d'enclenchement latérales (fig. 2/ pos. 9).
2. Comparez si la tension du secteur indiquée sur la plaque signalétique correspond à la tension réseau disponible. Branchez la fiche de contact du chargeur (5) dans la prise de courant. Le voyant LED vert commence à clignoter.
3. Mettez l'accumulateur (6) dans le chargeur (5).
4. Au point « Affichage chargeur », vous trouverez un tableau avec les significations des affichages LED sur le chargeur.

Pendant la charge, il est possible que l'accumulateur chauffe quelque peu. C'est cependant normal.

S'il est impossible de charger l'accumulateur, veuillez contrôler,

- si la tension secteur est présente au niveau de la prise de courant
- si un contact correct est présent au niveau des contacts de charge du chargeur.

Si le chargement de l'accumulateur reste impossible, nous vous prions de bien vouloir renvoyer,

- le chargeur
- et le bloc accumulateur

à notre service après-vente.

Dans l'intérêt d'une longue durée de fonctionnement du bloc accumulateur, vous devez prendre soin de recharger le bloc accumulateur en temps voulu. Ceci devient absolument nécessaire lorsque vous constatez que la puissance de taille-haies sans fil baisse. Ne déchargez jamais complètement le bloc accumulateur. Ceci cause l'endommagement du bloc accumulateur !

Indicateur de charge de l'accumulateur (figure 6)

Appuyez sur l'interrupteur pour l'indicateur de charge de l'accumulateur (pos. A). L'indicateur de charge de l'accumulateur (pos. B) vous indique l'état d'autonomie de l'accumulateur à l'aide de trois voyants LED colorés.

Les 3 voyants LED sont allumés :

L'accumulateur est complètement rechargé.

2 ou 1 voyant LED est (sont) allumé(s)

L'accumulateur dispose encore d'un résidu de charge suffisant.

1 voyant LED clignote :

L'accumulateur est vide, il faut le recharger.

Tous les voyants LEDs sont allumés :

L'accumulateur a subi une décharge profonde et est défectueux. Un accumulateur défectueux ne doit plus être utilisé et rechargé !

6. Fonctionnement

Mise en/hors circuit.

Le taille-haies est doté d'un interrupteur de sécurité deux mains. Ils ne fonctionnent que lorsque la touche de mise en circuit sur la poignée de guidage est appuyée d'une main (fig. 1 / pos. 3) et que de l'autre l'interrupteur sur la poignée (fig. 1/ pos. 4) soit aussi appuyé. Si l'un des organes de commande est relâché, les lames s'arrêtent. Attention ce faisant à la sortie de la lame de coupe.

Consignes de travail

- Outre les haies, il est possible de tailler aussi des buissons et broussailles avec un taille-

haies.

- Vous obtiendrez la puissance de coupe en guidant le taille-haies de manière que les dents de la lame soient dirigés dans un angle d'env. 15° par rapport à la haie (voir figure 7).
- Les lames coupantes des deux côtés et fonctionnant en sens inverse l'une de l'autre permettent de couper dans les deux sens (voir fig. 8).
- Pour obtenir une hauteur de haie régulière, il est recommandé de tendre un fil comme repère le long de l'arête de la haie. Les branches qui dépassent sont coupées (voir fig. 9).
- Les surfaces latérales d'une haie doivent être coupées d'un mouvement du bas vers le haut en forme d'arcs (voir figure 10).

7. Nettoyage, maintenance et commande de pièces de rechange

Danger !

Avant de déposer et nettoyer le taille-haies, le mettre hors circuit et retirer la batterie.

7.1 Nettoyage

- Maintenez les dispositifs de protection, les fentes à air et le carter de moteur aussi propres (sans poussière) que possible. Frottez l'appareil avec un chiffon propre ou soufflez dessus avec de l'air comprimé à basse pression.
- Nous recommandons de nettoyer l'appareil directement après chaque utilisation.
- Nettoyez l'appareil régulièrement à l'aide d'un chiffon humide et un peu de savon. N'utilisez aucun produit de nettoyage ni détergeant; ils pourraient endommager les pièces en matières plastiques de l'appareil. Veillez à ce qu'aucune eau n'entre à l'intérieur de l'appareil. La pénétration de l'eau dans un appareil électrique augmente le risque de décharge électrique.
- Retirez les dépôts du capot de protection à l'aide d'une brosse

7.2 Maintenance

- Pour toujours obtenir une meilleure performance, les lames doivent être régulièrement nettoyées et graissées. Éliminez les dépôts à l'aide d'une brosse et appliquez une fine couche d'huile (fig. 11).
- Aucune pièce à l'intérieur de l'appareil n'a

besoin de maintenance.

- Pour l'entreposage du taille-haies, on peut le suspendre par les trous dans le Pare-chocs (fig. 12) avec la protection de lame montée à un clou, une vis ou autre matériel du même genre.

7.3 Commande de pièces de rechange :

Pour les commandes de pièces de rechange, veuillez indiquer les références suivantes:

- Type de l'appareil
- No. d'article de l'appareil
- No. d'identification de l'appareil
- No. de pièce de rechange de la pièce requise

Vous trouverez les prix et informations actuelles à l'adresse www.isc-gmbh.info

8. Mise au rebut et recyclage

L'appareil se trouve dans un emballage permettant d'éviter les dommages dus au transport. Cet emballage est une matière première et peut donc être réutilisé ultérieurement ou être réintroduit dans le circuit des matières premières. L'appareil et ses accessoires sont en matériaux divers, comme par ex. des métaux et matières plastiques. Les appareils défectueux ne doivent pas être jetés dans les poubelles domestiques. Pour une mise au rebut conforme à la réglementation, l'appareil doit être déposé dans un centre de collecte approprié. Si vous ne connaissez pas de centre de collecte, veuillez vous renseigner auprès de l'administration de votre commune.

9. Dérangements

L'appareil ne démarre pas :

Contrôlez si l'accumulateur est rechargé et si le chargeur fonctionne. Dans le cas où l'appareil ne fonctionne pas alors que la tension est présente, renvoyez celui-ci au service après-vente, à l'adresse indiquée.

10. Affichage chargeur

État de l'affichage		Signification et mesures
LED rouge	LED vert	
Arrêt	Clignote	État prêt à l'emploi Le chargeur est raccordé au réseau et est prêt à l'emploi, l'accumulateur n'est pas dans le chargeur.
Marche	Arrêt	Chargement Le chargeur charge l'accumulateur en mode de charge rapide.
Arrêt	Arrêt	L'accumulateur est chargé à 85 % et prêt à l'emploi. (Durée de charge 1,5 Ah accumulateur : 30 min) (Durée de charge 2,0 Ah accumulateur : 40 min) (Durée de charge 3,0 Ah accumulateur : 60 min) (Durée de charge 4,0 Ah accumulateur : 80 min) (Durée de charge 5,2 Ah accumulateur : 130 min) Ensuite, on commute sur un processus de charge lent jusqu'au chargement complet. (Durée de charge totale 1,5 Ah accumulateur : env. 40 min) (Durée de charge totale 2,0 Ah accumulateur : env. 50 min) (Durée de charge totale 3,0 Ah accumulateur : env. 75 min) (Durée de charge totale 4,0 Ah accumulateur : env. 100 min) (Durée de charge totale 5,2 Ah accumulateur : env. 140 min) Mesures : Retirez l'accumulateur du chargeur. Débranchez le chargeur du réseau.
Clignote	Arrêt	Charge d'adaptation Le chargeur est en mode de charge lente. Dans ce cas, l'accumulateur se charge plus lentement pour des raisons de sécurité et nécessite plus d'une heure. Cela peut avoir les causes suivantes : - l'accumulateur n'a pas été chargé depuis longtemps ou la charge d'un accumulateur usagé a été poursuivie (décharge profonde) - la température de l'accumulateur n'est pas dans la zone idéale comprise entre 25 °C et 45 °C. Mesures : attendez jusqu'à ce que le processus de charge soit terminé, l'accumulateur peut quand même encore être chargé.
Clignote	Clignote	Erreur Le processus de charge n'est plus possible. L'accumulateur est défectueux. Mesures : il ne faut plus charger un accumulateur défectueux. Retirez l'accumulateur du chargeur.
Marche	Marche	Perturbation thermique L'accumulateur est trop chaud (par ex. exposition directe au soleil) ou trop froid (en dessous de 0 °C) Mesures : retirez l'accumulateur et conservez-le un jour à température ambiante (env. 20 °C).



Uniquement pour les pays de l'Union Européenne

Ne jetez pas les outils électriques dans les ordures ménagères!

Selon la norme européenne 2012/19/CE relative aux appareils électriques et systèmes électroniques usés et selon son application dans le droit national, les outils électriques usés doivent être récoltés à part et apportés à un recyclage respectueux de l'environnement.

Possibilité de recyclage en alternative à la demande de renvoi :

Le propriétaire de l'appareil électrique est obligé, en guise d'alternative à un envoi en retour, à contribuer à un recyclage effectué dans les règles de l'art en cas de cessation de la propriété. L'ancien appareil peut être remis à un point de collecte dans ce but. Cet organisme devra l'éliminer dans le sens de la Loi sur le cycle des matières et les déchets. Ne sont pas concernés les accessoires et ressources fournies sans composants électroniques.

Toute réimpression ou autre reproduction de la documentation et des papiers joints aux produits, même sous forme d'extraits, est uniquement permise une fois l'accord explicite de l'ISC GmbH obtenu.

Sous réserve de modifications techniques

Informations service après-vente

Nous disposons dans tous les pays mentionnés dans le bon de garantie de partenaires de service après-vente compétents dont vous trouverez les coordonnées dans le bon de garantie. Ceux-ci se tiennent à votre disposition pour tout ce qui concerne le service après-vente comme les réparations, l'approvisionnement en pièces de rechange et d'usure ou l'achat de pièces de consommation.

Il faut tenir compte du fait que pour ce produit les pièces suivantes sont soumises à une usure liée à l'utilisation ou à une usure naturelle ou que les pièces suivantes sont nécessaires en tant que consommables.

Catégorie	Exemple
Pièces d'usure*	guidage de la lame, accumulateur
Matériel de consommation/ pièces de consommation*	lame
Pièces manquantes	

*Pas obligatoirement compris dans la livraison !

En cas de vices ou de défauts, nous vous prions d'enregistrer le cas du défaut sur internet à l'adresse www.isc-gmbh.info. Veuillez donner une description précise du défaut et répondre dans tous les cas aux questions suivantes :

- est-ce que l'appareil a fonctionné une fois ou était-il défectueux dès le départ ?
- avez-vous remarqué quelque chose avant la panne (symptôme avant la panne) ?
- quel est le défaut de fonctionnement de l'appareil à votre avis (symptôme principal) ?
Décrivez ce défaut de fonctionnement.

Bon de garantie

Chère cliente, cher client,
nos produits sont soumis à un contrôle de qualité très strict. Si toutefois, il arrivait que cet appareil ne fonctionne pas parfaitement, nous en sommes désolés et nous vous prions de vous adresser à notre service après-vente à l'adresse indiquée sur le bon de garantie. Nous nous tenons également volontiers à votre disposition par téléphone au numéro de service après-vente indiqué. La garantie est valable dans les conditions suivantes :

1. Ces conditions de garantie s'adressent uniquement à des consommateurs, c'est à dire à des personnes physiques qui ne souhaitent ni utiliser ce produit dans le cadre de leur activité industrielle ou artisanale, ni dans le cadre de toute autre activité indépendante. Les conditions de garantie réglementent les prestations de garantie supplémentaires que le fabricant mentionné ci-dessous promet aux acheteurs de ses appareils en supplément de la prestation de garantie légale. Vos droits légaux en matière de garantie restent inchangés. Notre prestation de garanti est gratuite pour vous.
2. La prestation de garantie s'étend exclusivement aux défauts résultant d'une erreur de fabrication ou de matériau d'un appareil neuf du fabricant mentionné ci-dessous et acheté par vos soins. La prestation de garantie se limite selon notre décision soit à la résolution de tels défauts sur l'appareil, soit à l'échange de l'appareil.

Veillez au fait que nos appareils, conformément au règlement, n'ont pas été conçus pour être utilisés dans un environnement professionnel, industriel ou artisanal. Il n'y a donc pas de contrat de garantie quand l'appareil a été utilisé professionnellement, artisanalement ou par des sociétés industrielles ou exposé à une sollicitation semblable pendant la durée de la garantie.

3. Sont exclus de notre garantie :
 - les dommages liés au non-respect des instructions de montage ou en raison d'une installation incorrecte, au non-respect du mode d'emploi (en raison par ex. du branchement de l'appareil sur la tension de réseau ou le type de courant incorrect), au non-respect des dispositions de maintenance et de sécurité ou résultant d'une exposition de l'appareil à des conditions environnementales anormales ou d'un manque d'entretien et de maintenance.
 - les dommages résultant d'une utilisation abusive ou non conforme (comme par ex. une surcharge de l'appareil ou une utilisation d'outils ou d'accessoires non autorisés), de la pénétration d'objets étrangers dans l'appareil (comme par ex. du sable, des pierres ou de la poussière), de l'utilisation de la force ou de la violence (comme par ex. les dommages liés aux chutes).
 - les dommages sur l'appareil ou des parties de l'appareil résultant de l'usure normale liée à l'utilisation de l'appareil ou de toute autre usure naturelle.
4. La durée de garantie est de 24 mois et débute à la date d'achat de l'appareil. Les droits à la garantie doivent être revendiqués avant l'expiration de la durée de garantie dans un délai de deux semaines après avoir constaté le défaut. La revendication de droits à la garantie après expiration de la durée de garantie est exclue. La réparation ou l'échange de l'appareil n'entraîne ni une extension de la durée de garantie ni le début d'une nouvelle durée de garantie pour cet appareil ou toute autre pièce de rechange installée sur l'appareil. Cela est valable également dans le cas d'une intervention du service après-vente à domicile.
5. Pour faire valoir vos droits à la garantie, veuillez enregistrer l'appareil défectueux à l'adresse suivante : www.isc-gmbh.info. Veuillez garder à disposition la preuve d'achat ou tout autre justificatif de l'achat de votre nouvel appareil. Les appareils envoyés sans les justificatifs correspondants ou sans plaque signalétique sont exclus de la prestation de garantie en raison de l'impossibilité de les enregistrer. Si le défaut de l'appareil est inclut dans la garantie, vous recevrez sans délai un appareil réparé ou un nouvel appareil.

Bien entendu, nous réparons volontiers les défauts de votre appareil qui ne sont pas ou plus compris dans l'étendue de la garantie contre le remboursement des frais de réparation. Pour cela, veuillez envoyer l'appareil à notre adresse de service après-vente.

Pour les pièces d'usure, de consommation et manquantes, nous renvoyons aux restrictions de cette garantie conformément aux informations du service après-vente de ce mode d'emploi.



Indice

1. Avvertenze sulla sicurezza
2. Descrizione dell'apparecchio ed elementi forniti
3. Uso conforme
4. Caratteristiche tecniche
5. Prima della messa in esercizio
6. Esercizio
7. Pulizia, manutenzione e ordinazione dei pezzi di ricambio
8. Smaltimento e riciclaggio
9. Anomalie
10. Indicatori del caricabatterie

Pericolo!

Nell'usare gli apparecchi si devono rispettare diverse avvertenze di sicurezza per evitare lesioni e danni. Quindi leggete attentamente queste istruzioni per l'uso/le avvertenze di sicurezza. Conservate bene le informazioni per averle a disposizione in qualsiasi momento. Se date l'apparecchio ad altre persone, consegnate queste istruzioni per l'uso/le avvertenze di sicurezza insieme all'apparecchio. Non ci assumiamo alcuna responsabilità per incidenti o danni causati dal mancato rispetto di queste istruzioni e delle avvertenze di sicurezza.

1. Avvertenze sulla sicurezza

Le relative avvertenze di sicurezza si trovano nell'opuscolo allegato.

Pericolo!

Leggete tutte le avvertenze di sicurezza e le istruzioni. Dimenticanze nel rispetto delle avvertenze di sicurezza e delle istruzioni possono causare scosse elettriche, incendi e/o gravi lesioni.
Conservate tutte le avvertenze e le istruzioni per eventuali necessità future.

Spiegazione della targhetta di avvertenze sull'apparecchio (fig. 3)

- 1: Avvertimento!
- 2: Proteggete dall'umidità!
- 3: Leggete le istruzioni per l'uso prima della messa in esercizio!
- 4: Indossate occhiali protettivi e cuffie antirumore!

2. Descrizione dell'apparecchio ed elementi forniti

2.1 Descrizione dell'apparecchio (Fig. 1/2)

1. Braccio
2. Dispositivo salvamano
3. Impugnatura di comando con tasto di commutazione
4. Manopola con interruttore
5. Carica batteria
6. Batteria
7. Protezione braccio
8. Protezione antiurto
9. Bloccaggio per batteria

2.2 Elementi forniti

Verificate che l'articolo sia completo sulla base degli elementi forniti descritti. In caso di parti mancanti, rivolgetevi al nostro Centro Servizio Assistenza o al punto vendita in cui avete acquistato l'apparecchio presentando un documento di acquisto valido entro e non oltre i 5 giorni lavorativi dall'acquisto dell'articolo. Al riguardo fate attenzione alla Tabella Garanzia nelle informazioni sul Servizio Assistenza alla fine delle istruzioni.

- Aprite l'imballaggio e togliete con cautela l'apparecchio dalla confezione.
- Togliete il materiale d'imballaggio e anche i fermi di trasporto / imballo (se presenti).
- Controllate che siano presenti tutti gli elementi forniti.
- Verificate che l'apparecchio e gli accessori non presentino danni dovuti al trasporto.
- Se possibile, conservate l'imballaggio fino alla scadenza della garanzia.

Pericolo!

L'apparecchio e il materiale d'imballaggio non sono giocattoli! I bambini non devono giocare con sacchetti di plastica, film e piccoli pezzi! Sussiste pericolo di ingerimento e soffocamento!

- Cesioie per siepi
- Calotta protettiva
- Batteria (Non incluso nella fornitura dell'cod. art.: 34.106.42)
- Caricabatterie (Non incluso nella fornitura dell'cod. art.: 34.106.42)
- Istruzioni per l'uso originali
- Avvertenze di sicurezza

3. Uso conforme

Queste cesioie per siepi sono adatte per tagliare siepi, cespugli ed arbusti.

L'apparecchio deve venire usato solamente per lo scopo a cui è destinato. Ogni altro tipo di uso che esuli da quello previsto non è un uso conforme. L'utilizzatore/l'operatore, e non il costruttore, è responsabile dei danni e delle lesioni di ogni tipo che ne risultino.

Tenete presente che i nostri apparecchi non sono stati costruiti per l'impiego professionale, artigianale o industriale. Non ci assumiamo alcuna garanzia quando l'apparecchio viene usato in

imprese commerciali, artigianali o industriali, o in attività equivalenti.

4. Caratteristiche tecniche

Lunghezza del braccio	520 mm
Lunghezza di taglio	460 mm
Distanza dei denti	15 mm
Tagli/min	2200
Tempo di ricarica	ca. 40 min.
Livello di pressione acustica L_{pA}	64,8 dB
Livello di potenza acustica L_{WA}	84,8 dB
Incertezza K	3 dB
Batteria di sostituzione	18 V d.c. / 2000 mAh
..... (opzionale 18 V d.c. / 1500 mAh)	
..... (opzionale 18 V d.c. / 3000 mAh)	
..... (opzionale 18 V d.c. / 4000 mAh)	
..... (opzionale 18 V d.c. / 5200 mAh)	
Vibrazione a_{nv} :	$\leq 2,5 \text{ m/s}^2$
Incertezza K	1,5 dB
Peso	2,0 kg

Carica batteria

Tensione di rete200-250 V ~ 50-60 Hz
Corrente / tensione in uscita 21 V DC /3 A

Il rumore dell'apparecchio può superare gli 85 dB(A). In questo caso è necessario che l'utilizzatore prenda delle misure di protezione dal rumore. Il rumore è stato misurato secondo EN 60745-1. Il valore delle vibrazioni emesse sull'impugnatura è stato rilevato secondo EN 60745-1.

Il valore di emissione di vibrazioni indicato è stato misurato secondo un metodo di prova normalizzato e può variare a seconda del modo in cui l'elettrotensile viene utilizzato e, in casi eccezionali, può essere superiore al valore riportato.

Il valore di emissione di vibrazioni indicato può essere usato per il confronto tra elettrotensili di marchi diversi.

Il valore di emissione di vibrazioni può essere utilizzato anche per una valutazione preliminare dei rischi.

Limitate al minimo lo sviluppo di rumore e le vibrazioni!

- Utilizzate soltanto apparecchi in perfetto stato.
- Eseguite regolarmente la manutenzione e la pulizia dell'apparecchio.
- Adattate il vostro modo di lavorare all'apparecchio.
- Non sovraccaricate l'apparecchio.
- Fate eventualmente controllare l'apparecchio.
- Spegnete l'apparecchio se non lo utilizzate.
- Indossate i guanti.

5. Prima della messa in esercizio

5.1 Montaggio della batteria (Fig. 4)

Premete i tasti di arresto laterali della batteria come mostrato nella Fig. 4 e spingete la batteria nell'apposito vano batteria. Non appena la batteria è in una posizione come mostrato nella Fig. 1, fate attenzione che i tasti di arresto scattino. Lo smontaggio della batteria avviene nell'ordine inverso!

5.2 Ricarica della batteria (Fig. 5)

1. Estraiete la batteria dall'apparecchio. Per fare ciò premete i tasti di arresto (Fig. 2/Pos. 9) laterali.
2. Controllate che la tensione di rete indicata sulla targhetta corrisponda alla tensione di rete a disposizione. Inserite la spina di alimentazione del caricabatterie (5) nella presa di corrente. Il LED verde inizia a lampeggiare.
3. Inserite la batteria (6) nel caricabatterie (5).
4. Al punto „Indicatori caricabatterie“ trovate una tabella con i significati degli indicatori LED sul caricabatterie.

Durante la ricarica la batteria si può riscaldare un po', ma ciò è del tutto normale.

Se la ricarica della batteria non fosse possibile, verificate

- che sia presente tensione di rete sulla presa di corrente;
- che ci sia un perfetto contatto dei contatti di ricarica.

Se la ricarica della batteria continuasse a non essere possibile, spedite

- il caricabatterie
- e la batteria

al nostro servizio di assistenza clienti.

Per ottenere una lunga durata della batteria si deve provvedere a una puntuale ricarica. Ciò è comunque necessario quando ci si accorge della diminuzione delle prestazioni del Cesoi per siepi a batteria. Non fate scaricare mai completamente la batteria. Questo potrebbe danneggiarla!

Indicazione di carica della batteria (Fig. 6)

Premete l'interruttore per l'indicazione di carica della batteria (Pos. A). L'indicazione di carica della batteria (Pos. B) segnala lo stato di carica per mezzo di 3 spie.

Tutti e 3 i LED sono illuminati

La batteria è completamente carica.

1 LED o 2 LED sono illuminati

La batteria dispone di una sufficiente carica residua.

1 LED lampeggia

La batteria è scarica, ricaricatela.

Tutti i LED lampeggiano

La batteria si è scaricata completamente ed è difettosa. Una batteria difettosa non deve più venire usata e ricaricata!

6. Esercizio

Accendere/spegnere

Le cesoie per siepi sono dotate di un interruttore di sicurezza a due mani. Funzionano solo se con una mano viene premuto l'interruttore sull'impugnatura di guida (Fig. 1/Pos. 3) e con l'altra l'interruttore sull'impugnatura (Fig. 1/Pos. 4). Se si lascia andare un interruttore le lame delle cesoie si fermano. In questo caso fate attenzione all'estremità delle lame.

Indicazioni per l'uso

- Le cesoie per siepi possono essere usate, oltre che per le siepi, anche per tagliare cespugli ed arbusti.
- Le migliori prestazioni di taglio si ottengono se le cesoie vengono tenute in modo tale che i denti delle lame si trovino ad un angolo di ca. 15° rispetto alla siepe (vedi Fig. 7).
- Le lame controrotanti a doppio taglio consentono di tagliare in ambedue le direzioni (vedi Fig. 8).
- Per ottenere un'altezza omogenea della siepe si consiglia di tendere un filo all'altezza voluta

come linea di riferimento. I rami che sporgono vengono tagliati (vedi Fig. 9).

- Le superfici laterali di una siepe vengono tagliati dall'alto verso il basso con movimenti a semicerchio (vedi Fig. 10).

7. Pulizia, manutenzione e ordinazione dei pezzi di ricambio

Pericolo!

Spegnere le cesoie per siepi e staccate la spina dalla presa di corrente prima di pulirle e metterle via.

7.1 Pulizia

- Tenete il più possibile i dispositivi di protezione, le fessure di aerazione e la carcassa del motore liberi da polvere e sporco. Strofinare l'apparecchio con un panno pulito o soffiare con l'aria compressa a pressione bassa.
- Consigliamo di pulire l'apparecchio subito dopo averlo usato.
- Pulite l'apparecchio regolarmente con un panno asciutto ed un po' di sapone. Non usate detergenti o solventi perché questi ultimi potrebbero danneggiare le parti in plastica dell'apparecchio. Fate attenzione che non possa penetrare dell'acqua nell'interno dell'apparecchio. La penetrazione di acqua in un elettrotensile aumenta il rischio di una scossa elettrica.
- Togliete con una spazzola i depositi sulla calotta protettiva.

7.2 Manutenzione

- Le lame dovrebbero venire pulite e lubrificate regolarmente per ottenere sempre le migliori prestazioni. Togliete i depositi con una spazzola e applicate una sottile pellicola di olio (Fig. 11).
- All'interno dell'apparecchio non si trovano altre parti che richiedano manutenzione.
- Le cesoie per siepi, con protezione braccio montata, possono essere tenute appese alla parete con un chiodo, una vite o simile grazie al foro sulla protezione antiurto (Fig. 12).

7.3 Ordinazione di pezzi di ricambio:

Volendo commissionare dei pezzi di ricambio, si dovrebbe dichiarare quanto segue:

- modello dell'apparecchio
- numero dell'articolo dell'apparecchio
- numero d'ident. dell'apparecchio
- numero del pezzo di ricambio del ricambio necessitato.

Per i prezzi e le informazioni attuali si veda www.isc-gmbh.info

8. Smaltimento e riciclaggio

L'apparecchio si trova in un imballaggio per evitare i danni dovuti al trasporto. Questo imballaggio rappresenta una materia prima e può perciò essere utilizzato di nuovo o riciclato. L'apparecchio e i suoi accessori sono fatti di materiali diversi, per es. metallo e plastica. Gli apparecchi difettosi non devono essere gettati nei rifiuti domestici. Per uno smaltimento corretto l'apparecchio va consegnato ad un apposito centro di raccolta. Se non vi è noto nessun centro di raccolta, rivolgetevi per informazioni all'amministrazione comunale.

9. Anomalie

L'utensile non funziona:

controllate che la batteria sia carica e che il carica batteria funzioni. Nel caso in cui l'utensile non funzioni pur in presenza di tensione, speditelo all'indirizzo riportato dell'assistenza clienti.

10. Charger indicator

Indicator status		Explanations and actions
Red LED	Green LED	
Off	Flashing	Ready for use The charger is connected to the mains and is ready for use; there is no battery pack in the charger
On	Off	Charging The charger is charging the battery pack in quick charge mode.
Off	On	The battery is 85% charged and ready for use. (Charging time for 1.5 Ah battery: 30 min) (Charging time for 2.0 Ah battery: 40 min) (Charging time for 3.0 Ah battery: 60 min) (Charging time for 4.0 Ah battery: 80 min) (Charging time for 5.2 Ah battery: 130 min) The unit then changes over to gentle charging mode until the battery is fully charged. (Total charging time for 1.5 Ah battery: approx. 40 min) (Total charging time for 2.0 Ah battery: approx. 50 min) (Total charging time for 3.0 Ah battery: approx. 75 min) (Total charging time for 4.0 Ah battery: approx. 100 min) (Total charging time for 5.2 Ah battery: approx. 140 min) Action: Take the battery pack out of the charger. Disconnect the charger from the mains supply.
Flashing	Off	Adapted charging The charger is in gentle charging mode. For safety reasons the charging is performed less quickly and takes more than 1 hour. The reasons can be: - The battery pack has not been used for a very long time or an already flat battery was further discharged (exhaustive discharge). - The battery pack temperature is outside the ideal range (between 25° C and 45° C). Action: Wait for the charging to be completed; you can still continue to charge the battery pack.
Flashing	Flashing	Fault Charging is no longer possible. The battery pack is defective. Action: Never charge a defective battery pack. Take the battery pack out of the charger.
On	On	Temperature fault The battery pack is too hot (e.g. due to direct sunshine) or too cold (below 0° C). Action: Remove the battery pack and keep it at room temperature (approx. 20° C) for one day .



Solo per paesi membri dell'UE

Non smaltite gli elettroutensili nei rifiuti domestici!

Secondo la direttiva europea 2012/19/CE sui rifiuti di apparecchiature elettriche ed elettroniche e il suo recepimento nelle normative nazionali, gli elettroutensili usati devono venire raccolti separatamente e venire smaltiti in modo ecocompatibile.

Alternativa di riciclaggio alla richiesta di restituzione:

il proprietario dell'apparecchio elettrico è tenuto in alternativa, invece della restituzione, a collaborare in modo che lo smaltimento venga eseguito correttamente in caso ceda l'apparecchio. L'apparecchio vecchio può anche venire consegnato ad un centro di raccolta che provvede poi allo smaltimento secondo le norme nazionali sul riciclaggio e sui rifiuti. Non ne sono interessati gli accessori e i mezzi ausiliari senza elementi elettrici forniti insieme ai vecchi apparecchi.

La ristampa o l'ulteriore riproduzione, anche parziale, della documentazione o dei documenti d'accompagnamento dei prodotti è consentita solo con l'esplicita autorizzazione da parte della iSC GmbH.

Con riserva di apportare modifiche tecniche

Informazioni sul Servizio Assistenza

In tutti i Paesi indicati nel certificato di garanzia disponiamo di competenti partner per il Servizio Assistenza (per i relativi dati di contatto si veda il certificato di garanzia), che sono a vostra disposizione per tutte le richieste di assistenza come riparazione, fornitura di pezzi di ricambio e parti di usura o vendita di materiali di consumo.

Si deve tenere presente che le seguenti parti di questo prodotto sono soggette a un'usura naturale o dovuta all'uso ovvero che le seguenti parti sono necessarie come materiali di consumo.

Categoria	Esempio
Parti soggette ad usura *	Guida lame, Batteria
Materiale di consumo/parti di consumo *	Lame
Parti mancanti	

* non necessariamente compreso tra gli elementi forniti!

In presenza di difetti o errori vi preghiamo di denunciare il caso sul sito internet www.isc-gmbh.info. Vi preghiamo di descrivere con precisione l'anomalia e a tal riguardo di rispondere in ogni caso alle seguenti domande:

- L'apparecchio ha già funzionato una volta o era difettoso fin dall'inizio?
- Avete notato qualcosa prima che si manifestasse il difetto (sintomo prima del difetto)?
- A vostro parere che cosa non funziona nell'apparecchio (sintomo principale)?
Descrivete che cosa non funziona.

Certificato di garanzia

Gentili clienti,

i nostri prodotti sono soggetti ad un rigido controllo di qualità. Se l'apparecchio non dovesse tuttavia funzionare correttamente, ci scusiamo e vi preghiamo di rivolgervi al nostro servizio di assistenza clienti all'indirizzo indicato in questa scheda di garanzia. Siamo a vostra disposizione anche telefonicamente al numero del Servizio Assistenza indicato. Per la rivendicazione dei diritti di garanzia vale quanto segue:

1. Le presenti condizioni di garanzia si rivolgono esclusivamente a consumatori, vale a dire a persone fisiche che non intendono utilizzare questo prodotto né in ambito professionale né per altre attività di lavoro autonomo. Le presenti condizioni di garanzia regolano prestazioni di garanzia supplementari che il produttore su indicato concede in aggiunta alla garanzia legale agli acquirenti di nuovi apparecchi. La presente garanzia non tocca i vostri diritti al ricorso in garanzia previsti dalla legge. Le nostre prestazioni di garanzia sono per voi gratuite.
2. La prestazione di garanzia riguarda esclusivamente i difetti di un nuovo apparecchio da voi acquistato del produttore di cui sopra, riconducibili a errori di materiale o di produzione, ed è limitata, a nostra discrezione, all'eliminazione di questi difetti dell'apparecchio o alla sostituzione dell'apparecchio stesso.
Tenete presente che i nostri apparecchi non sono stati costruiti per l'impiego artigianale, professionale o imprenditoriale. Pertanto un contratto di garanzia non viene concluso se l'apparecchio è stato usato entro il periodo di garanzia in attività artigianali, imprenditoriali o industriali o se è stato sottoposto a sollecitazioni equivalenti.
3. Sono esclusi dalla nostra garanzia:
 - Danni all'apparecchio causati dalla mancata osservanza delle istruzioni di montaggio o per un'installazione non corretta, dalla mancata osservanza delle istruzioni per l'uso (come ad es. collegamento a una tensione di rete o a un tipo di corrente non corretti), dalla mancata osservanza delle norme relative alla manutenzione e alla sicurezza, dall'esposizione dell'apparecchio a condizioni ambientali anomale o per la mancata esecuzione di pulizia e manutenzione.
 - Danni all'apparecchio dovuti a usi impropri o illeciti (come per es. sovraccarico dell'apparecchio o utilizzo di utensili di ricambio o accessori non consentiti), alla penetrazione di corpi estranei nell'apparecchio (come per es. sabbia, pietre o polvere, danni dovuti al trasporto), all'impiego della forza o a influenze esterne (come per es. danni causati da caduta).
 - Danni all'apparecchio o a parti di esso da ricondurre a un'usura comune, dovuta all'uso o di altro tipo naturale.
4. Il periodo di garanzia è 24 mesi e inizia a partire dalla data di acquisto dell'apparecchio. I diritti di garanzia devono essere fatti valere prima della scadenza del periodo di garanzia, entro due settimane dopo avere accertato il difetto. È esclusa la rivendicazione di diritti di garanzia dopo la scadenza del relativo periodo. La riparazione o la sostituzione dell'apparecchio non comporta una proroga del periodo di garanzia e con questa prestazione per l'apparecchio o per pezzi di ricambio eventualmente installati non inizia un nuovo periodo di garanzia. Ciò vale anche nel caso in cui si ricorra a un servizio sul posto.
5. Per rivendicare il diritto di garanzia vi preghiamo di comunicare che l'apparecchio è difettoso tramite sito internet: www.isc-gmbh.info. Tenete a portata di mano il documento di acquisto o altri documenti come prova dell'acquisto del vostro apparecchio nuovo. Apparecchi inviati senza i relativi documenti o senza targhetta d'identificazione sono esclusi dalla prestazione di garanzia perché non possono essere classificati in modo corrispondente. Se il difetto dell'apparecchio rientra nella nostra prestazione di garanzia, ricevete prontamente l'apparecchio riparato o un apparecchio nuovo.

Naturalmente effettuiamo a pagamento anche riparazioni sull'apparecchio che non rientrano o non rientrano più nella garanzia. A tale scopo inviate l'apparecchio all'indirizzo del nostro Centro Assistenza.

Per parti mancanti, di consumo e soggette a usura rimandiamo alle limitazioni di questa garanzia secondo le informazioni sul Servizio Assistenza di queste istruzioni per l'uso.

Indholdsfortegnelse

1. Sikkerhedsanvisninger
2. Produktbeskrivelse og leveringsomfang
3. Formålsbestemt anvendelse
4. Tekniske data
5. Inden ibrugtagning
6. Betjening
7. Rengøring, vedligeholdelse og reservedelsbestilling
8. Bortskaffelse og genanvendelse
9. Driftsforstyrrelser
10. Visninger på opladeren

Fare!

Ved brug af el-værktøj er der visse sikkerhedsforanstaltninger, der skal respekteres for at undgå skader på personer og materiel. Læs derfor betjeningsvejledningen / sikkerhedsanvisningerne grundigt igennem. Opbevar betjeningsvejledningen et praktisk sted, så du altid kan tage den frem efter behov. Husk at lade betjeningsvejledningen / sikkerhedsanvisningerne følge med værktøjet, hvis du overdrager det til andre. Vi fraskriver os ethvert ansvar for skader på personer eller materiel, som måtte opstå som følge af, at anvisningerne i denne betjeningsvejledning, navnlig vedrørende sikkerhed, tilsidesættes.

1. Sikkerhedsanvisninger

Relevante sikkerhedsanvisninger finder du i det medfølgende hæfte.

Fare!

Læs alle sikkerhedsanvisninger og øvrige anvisninger. Følges anvisningerne, navnlig sikkerhedsanvisningerne, ikke nøje som beskrevet, kan elektrisk stød, brand og/eller svære kvæstelser være følgen. **Alle sikkerhedsanvisninger og øvrige anvisninger skal gemmes.**

Oplysningsskiltens betydning (se fig. 3)

- 1: Advarsel!
- 2: Skal beskyttes mod fugt!
- 3: Læs betjeningsvejledningen før brug!
- 4: Brug øjen- og høreværn!

2. Produktbeskrivelse og leveringsomfang**2.1 Produktbeskrivelse (fig. 1/2)**

1. Sværd
2. Håndbeskyttelse
3. Manøvregrab med afbryderknap
4. Håndtag med afbryderknap
5. Oplader
6. Akkumulatorbatteri
7. Sværdbeskyttelse
8. Stødværn
9. Låsemekanisme til akkumulatorbatteri

2.2 Leveringsomfang

Kontroller på grundlag af det beskrevne leveringsomfang, at varen er komplet. Hvis nogle dele mangler, bedes du senest inden 5 hverdage efter købet af varen henvende dig til vores servicecenter eller det sted, hvor du har købt varen, med forevisning af gyldig købskvittering. Vær her opmærksom på garantioversigten, der er indeholdt i serviceinformationerne bagest i vejledningen.

- Åbn pakken, og tag forsigtigt maskinen ud af emballagen.
- Fjern emballagematerialet samt emballage- og transportsikringer (hvis sådanne forefindes).
- Kontroller, at der ikke mangler noget.
- Kontroller maskine og tilbehør for transportskader.
- Opbevar så vidt muligt emballagen indtil garantiperiodens udløb.

Fare!

Maskinen og emballagematerialet er ikke legetøj! Børn må ikke lege med plastikposer, folier og smådele! Fare for indtagelse og kvælning!

- Hækkeklipper
- Sværdbeskyttelse
- Akkumulatorbatteri (ved varenr.: 34.106.42 følger ikke med leveringen)
- Ladeadapter (ved varenr.: 34.106.42 følger ikke med leveringen)
- Original betjeningsvejledning
- Sikkerhedsanvisninger

3. Formålsbestemt anvendelse

Denne hækkeklipper er konstrueret til klipning af hække, krat og buske.

Saven må kun anvendes i overensstemmelse med dens tiltænkte formål. Enhver anden form for anvendelse er ikke tilladt. Vi fraskriver os ethvert ansvar for skader, det være sig på personer eller materiel, som måtte opstå som følge af, at maskinen ikke er blevet anvendt korrekt. Ansvarret bæres alene af brugeren/ejeren.

Bemærk, at vore produkter ikke er konstrueret til erhvervsmæssig, håndværksmæssig eller industriel brug. Vi fraskriver os ethvert ansvar, såfremt produktet anvendes i erhvervsmæssigt, håndværksmæssigt, industrielt eller lignende øjemed.

4. Tekniske data

Sværlængde	520 mm
Skærlængde	460 mm
Tandafstand	15 mm
Snit/min	2200
Ladetid	ca. 40 min.
Lydtryksniveau L_{pA}	64,8 dB
Lydeffektniveau L_{WA}	84,8 dB
Usikkerhed K	3 dB
Skiftebatteri	18 V d. c. / 2000 mAh
..... (valgfri 18 V d.c. / 1500 mAh)	
..... (valgfri 18 V d.c. / 3000 mAh)	
..... (valgfri 18 V d.c. / 4000 mAh)	
..... (valgfri 18 V d.c. / 5200 mAh)	
Vibration a_{hv}	$\leq 2,5$ m/s ²
Usikkerhed K	1,5 dB
Vægt	2,0 kg

Oplader

Netspænding	200-250 V ~ 50-60 Hz
Udgangsspænding/-strøm	21 V d.c. / 3 A

Maskinens støjniveau kan overskride 85 dB (A). I givet fald er brug af støjdæmpende foranstaltninger påkrævet for brugeren. Støjniveauet er målt i.h.t. EN 60745-1. Værdien af svingningerne, som udsendes på grebet, er udregnet i.h.t. EN 60745-1.

Det angivne svingningsemissionstal er målt ud fra en standardiseret prøvningsmetode og kan - afhængig af den måde, el-værktøjet anvendes på - ændre sig og i undtagelsestilfælde ligge over den angivne værdi.

Det angivne svingningsemissionstal kan anvendes til at sammenligne et el-værktøj med et andet.

Det angivne svingningsemissionstal kan også anvendes til en indledende skønsmæssig vurdering af den negative påvirkning.

Støjudvikling og vibration skal begrænses til et minimum!

- Brug kun intakte og ubeskadigede maskiner.
- Vedligehold og rengør maskinen med jævne mellemrum.
- Tilpas arbejds måden efter maskinen.
- Overbelast ikke maskinen.
- Lad i givet fald maskinen underkaste et eftersyn.

- Sluk maskinen, når den ikke benyttes.
- Bær handsker.

5. Inden ibrugtagning

5.1. Montering af akkumulatorbatteri (fig. 4)

Tryk ind på anslagsknappen på akkumulatorbatteriet som vist på fig. 4, og skub akkumulatorbatteriet ind i den dertil indrettede holdemekanisme. Når akkumulatorbatteriet er i en position som vist på fig. 1, skal anslagsknappen gå i indgreb! Akkumulatorbatteriet afmonteres tilsvarende i modsat rækkefølge!

5.2. Opladning af akkumulatorbatteri (fig. 5)

1. Tag akkupack'en ud af holderen på maskinen: Det gøres ved at trykke på anslagsknappen i siden (fig. 2/pos. 9).
2. Kontroller, at netspændingen, som står anført på mærkepladen, svarer til den forhåndenværende netspænding. Sæt stikket til opladeren (5) i stikkontakten. Den grønne LED-lysdiode begynder at blinke.
3. Sæt akkuen (6) på opladeren (5).
4. Under punkt 10 „Visninger på opladeren“ findes en oversigt over LED-visningernes betydning.

Under opladningen kan akkumulatorbatteriet blive varmt. Dette er helt normalt.

Hvis det ikke er muligt at oplade akkupack'en, skal du kontrollere,

- om der er netspænding i stikkontakten
- om forbindelsen til ladekontakterne er i orden.

Hvis det stadigvæk ikke er muligt at oplade akkupack'en, bedes du indsende

- opladeren
 - samt akkupack
- til vores kundeservice.

Sørg for at genoplade akkupack'en i god tid for at sikre en lang levetid. Genopladning skal under alle omstændigheder ske, hvis du konstaterer, at akku-hækkeklippers ydelse er nedsat. Undgå, at akkupack'en aflades helt. Det vil ødelægge akkupack'en!

Akku-kapacitetsvisning (fig. 6)

Tryk på kontakten til akku-kapacitetsindikator (pos. A). Akku-kapacitetsindikatoren (pos. B) indikerer akkuens ladetilstand ved hjælp af 3 LED'er.

Alle 3 LED'er lyser:

Akkuen er fuldt opladet.

2 eller 1 LED(er) lyser

Akkubatteriet råder over tilstrækkelig restkapacitet.

1 LED blinker:

Akkubatteriet er afladt; oplad akkubatteriet.

Alle LED'er blinker:

Akkubatteriet blev helt afladt og er defekt. Et defekt akkubatteri må ikke længere bruges og oplades!

6. Betjening

Tænde/Slukke.

Hækkeklipperen er udstyret med en tohånds-sikkerhedsafbryder. Den arbejder kun, når knappen på manøvrehandtaget (fig. 1/pos. 3) trykkes ind med den ene hånd, og knappen på håndtaget (fig. 1/pos. 4) samtidig trykkes ind med den anden. Slippes en af knapperne, standser skæreknivene. Vær opmærksom på, at skæreknivene har et vist efterløb.

Arbejdsanvisninger

- Ud over klipping af hække kan en hækkeklipper også anvendes til klipping af krat og buske.
- Den bedste skæreydelse opnås, hvis hækkeklipperen føres på en sådan måde, at tænderne på knivene står i en vinkel på ca. 15° i forhold til hækken (se fig. 7).
- Knivene skærer i begge sider og med modsat omløbsretning, hvilket gør det muligt at klippe i begge retninger (se fig. 8).
- For at få en lige højde på hækken anbefales det at spænde en snor ud langs hækens kant, som så fungerer som lodmarkør. Grenværk som rager op, klippes af (se fig. 9).
- Hækkens sideflader klippes i buebevægelser nedefra og op (se fig. 10).

7. Rengøring, vedligeholdelse og reservedelsbestilling

Fare!

Sluk maskinen, og tag akkumulatorbatteriet ud, inden du stiller den fra dig, og inden du starter rengøringen.

7.1 Rengøring

- Hold så vidt muligt beskyttelsesanordninger, luftsprækker og motorhuset fri for støv og snavs. Gnid maskinen ren med en ren klud, eller foretag trykluftudblæsning med lavt tryk.
- Vi anbefaler, at maskinen rengøres hver gang efter brug.
- Rengør af og til maskinen med en fugtig klud og lidt blød sæbe. Undgå brug af rengørings- eller opløsningsmiddel, da det vil kunne ødelægge maskinens kunststofdele. Pas på, at der ikke kan trænge vand ind i maskinens indvendige dele. Trænger der vand ind i et el-værktøj, øger det risikoen for elektrisk stød.
- Aflejringer på beskyttelsesafdækningen fjernes med en børste.

7.2 Vedligeholdelse

- Knivene skal regelmæssigt renses og smøres for at opretholde den høje skæreydelse. Fjern aflejringerne med en børste og smør et tyndt lag olie på (fig. 11).
- Der findes ikke yderligere vedligeholdelseskrævende dele inde i maskinen.
- Når den skal opbevares, kan hækkeklipperen med sværbeskyttelsen påmonteret hænges op i hullet i stødbeskyttelsen (fig. 12) på et søm, en skrue eller lignende.

7.3 Reservedelsbestilling:

Ved bestilling af reservedele skal følgende oplyses:

- Savens type.
- Savens artikelnummer.
- Savens identifikationsnummer.
- Nummeret på den nødvendige reservedel.

Aktuelle priser og øvrige oplysninger finder du på internetadressen www.isc-gmbh.info

8. Bortskaffelse og genanvendelse

Produktet leveres indpakket for at undgå transportskader. Emballagen består af råmaterialer og kan genanvendes eller indleveres på genbrugsstation. Produktet og dets tilbehør består af forskelligartede materialer, f.eks. metal og plast. Defekte produkter må ikke smides ud som almindeligt husholdningsaffald. For at sikre en fagmæssig korrekt bortskaffelse skal produktet indleveres på et affaldsdepot. Hvis du ikke har kendskab til lokalt affaldsdepot, så kontakt din kommune.

9. Driftsforstyrrelser

Maskinen kører ikke:

Kontroller, om akkumulatorbatteriet er ladet op, og om ladeadapteren fungerer. Hvis maskinen ikke fungerer, selv om spænding er til stede, skal du indsende den til den angivne kundeservice.

10. Visninger på opladeren

Visning		Betydning og påkrævet handling
Rød lysdiode	Grøn lysdiode	
Slukket	Blinker	Standby-modus Ladeadapteren er sluttet til strømforsyningsnettet og er klar til drift, batteriet er ikke sat i
Tændt	Slukket	Opladning Ladeadapteren lader batteriet op i hurtigladningsmodus.
Slukket	Tændt	Akkumulatorbatteriet er 85% opladet og klar til brug. (Opladningstid 1,5 Ah-batteri: 30 min.) (Opladningstid 2,0 Ah-batteri: 40 min.) (Opladningstid 3,0 Ah-batteri: 60 min.) (Opladningstid 4,0 Ah-batteri: 80 min.) (Opladningstid 5,2 Ah-batteri: 130 min.) Herefter skiftes om til en skåneladning, indtil fuldstændig opladning er sket. (Opladningstid i alt 1,5 Ah-batteri: ca. 40 min) (Opladningstid i alt 2,0 Ah-batteri: ca. 50 min) (Opladningstid i alt 3,0 Ah-batteri: ca. 75 min) (Opladningstid i alt 4,0 Ah-batteri: ca. 100 min) (Opladningstid i alt 5,2 Ah-batteri: ca. 140 min) Påkrævet handling: Tag batteriet ud af opladeren. Kobl ladeadapteren fra strømforsyning nettet.
Blinker	Slukket	Tilpasningsopladning Opladeren befinder sig i modus for skånsom opladning. Her oplades batteriet af sikkerhedsgrunde langsommere og skal bruge mere end 1 t. Det kan have følgende årsager: - Batteriet er ikke blevet opladet i meget lang tid, eller der er sket yderligere afladning af et fladt batteri (dybafladning) - Batteriets temperatur ligger ikke inden for det ideelle område mellem 25° C og 45° C. Påkrævet handling: Vent, indtil ladeprocessen er færdig, batteriet kan stadigvæk oplades.
Blinker	Blinker	Fejl Opladning er ikke længere mulig. Batteriet er defekt. Påkrævet handling: Et defekt batteri må ikke længere oplades. Tag batteriet ud af opladeren.
Tændt	Tændt	Temperaturfejl Batteriet er for varmt (f.eks. direkte solindfald) eller for koldt (under 0° C). Påkrævet handling: Tag batteriet ud, og opbevar det 1 dag ved stuetemperatur (ca. 20° C).



Kun for EU-lande

Smid ikke el-værktøj ud som almindeligt husholdningsaffald!

I medfør af Rådets direktiv 2012/19/EF om affald af elektrisk og elektronisk udstyr og dets omsættelse i den nationale lovgivning skal brugt el-værktøj indsamles separat og indleveres til videreanvendende formål på miljømæssig forsvarlig vis.

Recycling-alternativ til tilbagesendelse:

Ejeren af el-værktøjet er – med mindre denne tilbagesender maskinen – forpligtet til at bortskaffe maskinen og dens dele ifølge miljøforskrifterne. Den brugte maskine kan indleveres hos en genbrugsstation – spørg evt. personalet her, eller forhør dig hos din kommune. Tilbehør og hjælpemidler, som følger med maskinen, og som ikke indeholder elektriske dele, er ikke omfattet af ovenstående.

Genoptryk eller anden kopiering af dokumentation og følgedokumenter til produkter, også i uddrag, er kun tilladt med udtrykkelig tilladelse fra iSC GmbH.

Ret til tekniske ændringer forbeholdes

Serviceinformationer

I alle lande, der er nævnt i garantibeviset, råder vi over kompetente servicepartnere, hvis kontaktdata fremgår af garantibeviset. De står til din rådighed i forbindelse med enhver form for service som f.eks. reparation, anskaffelse af reservedele og sliddele eller køb af forbrugsmaterialer.

Vær opmærksom på, at følgende dele på produktet slides som følge af brug eller udsættes for naturligt slid resp. at følgende dele anses som forbrugsmaterialer.

Kategori	Eksempel
Sliddele*	Knivføring, Akku
Forbrugsmateriale/ forbrugsdele*	Kniv
Manglende dele	

* er ikke nødvendigvis indeholdt i leveringsomfanget!

Konstateres mangler eller fejl, bedes du melde fejlen på internettet under www.isc-gmbh.info. Det er vigtigt at beskrive fejlen så nøjagtigt som muligt og i hvert fald besvare følgende spørgsmål:

- Har produktet fungeret, eller var det defekt fra begyndelsen?
- Har du bemærket noget usædvanligt, inden defekten opstod (symptom før defekt)?
- Hvilken fejlfunktion mener du, at produktet er berørt af (hovedsymptom)?
Beskriv venligst fejlfunktionen.

Garantibevis

Kære kunde!

Vore produkter er underlagt en streng kvalitetskontrol. Hvis produktet alligevel på et tidspunkt skulle udvise fejl, beklager vi naturligvis dette, i dette tilfælde beder vi dig kontakte vores kundeservice på adressen, som er anført på dette garantibevis. Du kan naturligvis også ringe til os på det anførte servicenummer. For indfrielse af garantikrav gælder følgende:

1. Disse garantibetingelser retter sig udelukkende til forbrugere, dvs. naturlige personer, der hverken vil bruge dette produkt i forbindelse med udøvelse af deres erhvervsmæssige eller andet selvstændigt arbejde. Disse garantibetingelser regulerer ekstra garantiydelse, som nedenstående producent lover købere af sine nye apparater som supplement til den lovfastsatte garanti. Garantibestemmelser fastsat ved lov berøres ikke af nærværende garanti. Vores garantiydelse er gratis.
2. Garantiydelsen dækker udelukkende mangler på et nyt apparat fra nedenstående producent, der skyldes materiale- eller produktionsfejl, og vi har ret til at vælge, om sådanne mangler afhjælpes på produktet, eller om produktet udskiftes.
Bemærk, at vore produkter ikke er konstrueret til erhvervsmæssig, håndværksmæssig eller faglig brug. Garantien dækker således ikke forhold, hvor produktet er blevet brugt i erhvervsmæssige, håndværksmæssige eller faglige virksomheder eller er blevet udsat for lignende belastning.
3. Garantien dækker ikke følgende:
 - Skader på produktet som følge af tilsidesættelse af montagevejledningens anvisninger eller som følge af usagkyndig installation, tilsidesættelse af brugsanvisningen (f.eks. tilslutning til forkert netspænding eller strømtype) eller tilsidesættelse af vedligeholdelses- og sikkerhedsforskrifter eller som følge af at produktet udsættes for ikke normale miljøbetingelser eller manglende pleje og vedligeholdelse.
 - Skader på produktet som følge af misbrug eller usagkyndig anvendelse (f.eks. overbelastning af produktet eller brug af værktøj eller tilbehør, som ikke er godkendt), indtrængen af fremmedlegemer i produktet (f.eks. sand, sten eller støv, transportskader), brug af vold eller eksterne påvirkninger udefra (f.eks. fordi produktet tabes).
 - Skader på produktet eller dele af produktet, der skyldes almindelig brug, normalt eller andet naturligt slid.
4. Garantiperioden udgør 24 måneder at regne fra købsdatoen. Garantikrav skal gøres gældende inden garantiperiodens udløb og inden for to uger, efter at defekten er blevet konstateret. Garantikrav kan ikke gøres gældende efter garantiperiodens udløb. Reparation eller udskiftning af produktet medfører ikke forlængelse af garantiperioden, heller ikke for eventuelt indbyggede reservedele. Dette gælder også servicearbejder, der foretages på stedet.
5. Hvis du ønsker at gøre brug af garantien, bedes du melde det defekte produkt til: www.isc-gmbh.info. Sørg for at have købskvitteringen eller anden form for dokumentation af købet af det nye apparat ved hånden. Apparater, der sendes ind uden passende dokumentation eller uden typeskilt, er udelukket fra garantiydelsen på grund af manglende identificering. Er defekten omfattet af garantien, vil produktet omgående blive repareret og returneret, eller du vil modtage et helt nyt.

Mod betaling udbedrer vi naturligvis også gerne defekter på produktet, som ikke/ikke længere er omfattet af garantien. Du skal blot indsende produktet til vores serviceadresse.

Hvad angår slid- og forbrugsdele samt manglende dele henviser vi til garantiens indskrænkninger i henhold til serviceinformationerne i nærværende betjeningsvejledning.

Innehållsförteckning

1. Säkerhetsanvisningar
2. Beskrivning av maskinen samt leveransomfattning
3. Ändamålsenlig användning
4. Tekniska data
5. Före användning
6. Använda
7. Rengöring, Underhåll och reservdelsbeställning
8. Skrotning och återvinning
9. Störningar
10. Lampor på laddaren

Fara!

Innan maskinen kan användas måste särskilda säkerhetsanvisningar beaktas för att förhindra olyckor och skador. Läs därför noggrant igenom denna bruksanvisning och dessa säkerhetsanvisningar. Förvara dem på ett säkert ställe så att du alltid kan hitta önskad information. Om maskinen ska överlåtas till andra personer måste även denna bruksanvisning och dessa säkerhetsanvisningar medfölja. Vi övertar inget ansvar för olyckor eller skador som har uppstått om denna bruksanvisning eller säkerhetsanvisningarna åsidosätts.

1. Säkerhetsanvisningar

Gällande säkerhetsanvisningar finns i det bifogade häftet.

Fara!

Läs alla säkerhetsanvisningar och instruktioner. Försummelser vid iakttagandet av säkerhetsanvisningarna och instruktionerna kan förorsaka elstöt, brand och/eller svåra skador. **Förvara alla säkerhetsanvisningar och instruktioner för framtiden.**

Förklaring av skylten på maskinen (se bild 3)

- 1: Varning!
- 2: Skydda mot fuktig omgivning.
- 3: Läs igenom bruksanvisningen noggrant innan du använder maskinen.
- 4: Bär ögonskydd och hörselskydd.

2. Beskrivning av maskinen samt leveransomfattning**2.1 Beskrivning av maskinen (bild 1/2)**

1. Svärd
2. Handskydd
3. Styrhandtag med strömbrytare
4. Handtag med strömbrytare
5. Laddare
6. Batteri
7. Svärdskydd
8. Slagskydd
9. Spärr för batteri

2.2 Leveransomfattning

Kontrollera att produkten är komplett med hjälp av beskrivningen av leveransen. Om delar saknas vill vi be dig ta kontakt med vårt servicecenter eller butiken där du köpte produkten inom fem dagar efter att du köpte artikeln. Tänk på att du måste

visa upp ett giltigt kvitto. Beakta även garantitabellen i serviceinformationen i slutet av bruksanvisningen.

- Öppna förpackningen och ta försiktigt ut produkten ur förpackningen.
- Ta bort förpackningsmaterialet samt förpacknings- och transportsäkringar (om förhanden).
- Kontrollera att leveransen är komplett.
- Kontrollera om produkten eller tillbehördelarna har skadats i transporten.
- Spara om möjligt på förpackningen tills garantitiden har gått ut.

Fara!

Produkten och förpackningsmaterialet är ingen leksak! Barn får inte leka med plastpåsar, folie eller smådelar! Risk för att barn sväljer delar och kvävs!

- Häcksax
- Svärdskydd
- Batteri (medföljer ej vid art.-nr. 34.106.42)
- Laddare (medföljer ej vid art.-nr. 34.106.42)
- Original-bruksanvisning
- Säkerhetsanvisningar

3. Ändamålsenlig användning

Denna häcksax är endast avsedd för klippning av häckar, buskar och plantor.

Maskinen får endast användas till sitt avsedda ändamål. Användningar som sträcker sig utöver detta användningsområde är ej ändamålsenliga. För materialskador eller personskador som resulterar av sådan användning ansvarar användaren/operatören själv. Tillverkaren påtar sig inget ansvar.

Tänk på att våra produkter endast får användas till ändamålsenligt syfte och inte har konstruerats för yrkesmässig, hantverksmässig eller industriell användning. Vi ger därför ingen garanti om produkten ska användas inom yrkesmässiga, hantverksmässiga eller industriella verksamheter eller vid liknande aktiviteter.

4. Tekniska data

Svärdlängd	520 mm
Snittlängd	460 mm
Tandavstånd	15 mm
Snitt/min.	2200
Laddningstid	ca 40 min.
Ljudtrycksnivå L_{pA}	64,8 dB
Ljudeffektnivå L_{WA}	84,8 dB
Osäkerhet K	3 dB
Utbytbart batteri	18 V DC / 2000 mAh
.....(optionellt 18 V DC / 1500 mAh)	
.....(optionellt 18 V DC / 3000 mAh)	
.....(optionellt 18 V DC / 4000 mAh)	
.....(optionellt 18 V DC / 5200 mAh)	
Vibration a_{hv}	$\leq 2,5$ m/s ²
Osäkerhet K	1,5 dB
Vikt	2,0 kg

Laddare

Nätspänning	200-250 V ~ 50-60 Hz
Utgångs-spänning/-ström	21 V DC / 3 A

Bullret från denna maskin kan överskrida 85 dB(A). I sådana fall ska användaren skyddas med bullerskyddande åtgärder. Bullret har mätts upp enligt EN 60745-1. Vibrationerna som handtaget avger har mätts upp enl. EN 60745-1.

Vibrationsemissionsvärdet som anges har mätts upp med en standardiserad provningsmetod och kan variera beroende på vilket sätt som elverktyget används. I undantagsfall kan det faktiska värdet avvika från det angivna värdet.

Vibrationsemissionsvärdet som anges kan användas om man vill jämföra olika elverktyg.

Vibrationsemissionsvärdet som anges kan även användas för en första bedömning av inverkan från elverktyget.

Begränsa uppkomsten av buller och vibration till ett minimum!

- Använd endast intakta maskiner.
- Underhåll och rengör maskinen regelbundet.
- Anpassa ditt arbetssätt till maskinen.
- Överbelasta inte maskinen.
- Lämna in maskinen för översyn vid behov.
- Slå ifrån maskinen om den inte används.
- Bär handskar.

5. Före användning

5.1. Montera batteriet (bild 4)

Tryck in spärrknapparna på batteriet enligt beskrivningen i bild 4 och skjut sedan in batteriet i det härför avsedda batterifästet. När batteriet befinner sig i läget som visas i bild 1 måste du se till att spärrknappen snäpper in. Demontera batteriet i omvänd ordningsföljd.

5.2 Ladda batteriet (bild 5)

1. Dra ut batteriet ur maskinen. Tryck in spärrknappen på batteriets (bild 2/pos. 9).
2. Kontrollera att nätspänningen som anges på märkskylten stämmer överens med nätspänningen i vägguttaget. Anslut laddarens (5) stickkontakt till vägguttaget. Den gröna lysdioden börjar blinka.
3. Sätt batteriet (6) på laddaren (5).
4. Under punkten „Lampor på laddaren“ finns en tabell som förklarar vad de olika lysdioderna på laddaren betyder.

Medan batteriet laddas värms det en aning. Detta är dock normalt.

Om batteriet inte kan laddas måste du kontrollera

- att nätspänning finns i vägguttaget
- att det finns fullgod kontakt vid laddningskontaktarna

Om batteriet fortfarande inte kan laddas måste du skicka in

- laddaren och
 - batteriet
- till vår kundtjänstavdelning.

För att batteriets livslängd ska bli så lång som möjligt ska du alltid ladda batteriet i god tid. Detta är alltid nödvändigt om du märker att den batteridrivna häcksaxens prestanda börjar försvagas. Se till att batteriet aldrig laddas ur helt. Detta leder till att batteriet förstörs!

Zobrazenie kapacity akumulátora (obr. 6)

Stlačte tlačidlo pre zobrazenie kapacity akumulátora (pol. A). Zobrazenie kapacity akumulátora (pol. B) signalizuje stav nabitia akumulátora pomocou 3 kontroliek LED.

Svietia všetky 3 kontrolky:

Akumulátor je úplne nabitý.

Svietia 2 alebo 1 kontrolka:

Akumulátor má dostatočné zvyškové nabitie.

1 kontrolka bliká:

Akumulátor je prázdny, nabite akumulátor.

Všetky kontrolky blikajú:

Akumulátor bol hlbkovo vybitý a je defektný. Defektný akumulátor sa nesmie naďalej používať ani nabíjať!

6. Använda**Slå på/ifrån maskinen**

Häcksaxen är utrustad med en tvåhandssäkerhetsbrytare. Denna fungerar endast om brytaren vid styrhandtaget (bild 1/pos. 3) trycks in med den ena handen samtidigt som brytaren vid handtaget (bild 1/pos. 4) trycks in med den andra handen. Om en brytare släpps kommer knivarna att stanna. Tänk på att knivarna fortsätter att slå ett par sekunder efter att häcksaxen har slagits ifrån.

Användningstips

- Förutom häckar kan även buskar och plantor klippas med en häcksax.
- Bästa klippningsresultat får du om du för häcksaxen framåt med en vinkel på ca 15° mellan knivarna och häcken (se bild 7).
- Tack vare att knivarna klipper åt bägge hållen kan du själv avgöra i vilken riktning du vill klippa (se bild 8).
- För att vara säker på att få en jämn höjd rekommenderar vi att du spänner ett snöre längs häckens kant. Du kan då helt enkelt klippa av grenarna som skjuter ut ovanför snöret (se bild 9).
- Klipp häckens sidor med svängande rörelser nedifrån och upp (se bild 10).

7. Rengöring, Underhåll och reservdelsbeställning**Fara!**

Koppla ifrån häcksaxen och dra ut batteriet innan du ställer undan och rengör den.

7.1 Rengöra maskinen

- Håll skyddsanordningarna, ventilationsöppningarna och motorkåpan i så damm- och smutsfritt skick som möjligt. Torka av maskinen med en ren duk eller blås av den med

tryckluft med svagt tryck.

- Vi rekommenderar att du rengör maskinen efter varje användningstillfälle.
- Rengör maskinen med jämna mellanrum med en fuktig duk och en aning såpa. Använd inga rengörings- eller lösningsmedel. Dessa kan skada maskinens plastdelar. Se till att inga vätskor tränger in i maskinens inre. Om vatten tränger in i ett elverktyg höjs risken för elektriska slag.
- Ta bort avlagringar på skyddskåpan med en borste.

7.2 Underhåll

- För att alltid garantera bästa kapacitet bör du alltid se till att knivarna är rena och smorda. Ta bort avlagringar med en borste och stryk på en tunn oljefilm (bild 11).
- I apparatens inre finns inga delar som kräver underhåll.
- Hålet i slagskyddet (bild 12) är avsett för hängande förvaring av häcksaxen. Häng upp häcksaxen på en spik, en skruv eller liknande medan svärdskyddet fortfarande är monterat.

7.3 Reservdelsbeställning

Lämna följande uppgifter vid beställning av reservdelar:

- Maskintyp
- Maskinens artikel-nr.
- Maskinens ident-nr.
- Reservdelsnummer för erforderlig reservdel

Aktuella priser och ytterligare information finns på www.isc-gmbh.info

8. Skrotning och återvinning

Produkten ligger i en förpackning som fungerar som skydd mot transportskador. Denna förpackning består av olika material som kan återvinnas. Lämna in förpackningen till ett samlingsställe för återvinning. Produkten och dess tillbehör består av olika material som t ex metaller och plaster. Defekta produkter får inte kastas i hushållssoporna. Lämna in produkten till ett samlingsställe i din kommun för professionell avfallshantering. Hör efter med din kommun om du inte vet var närmsta samlingsställe finns.

9. Störningar

Maskinen startar inte:

Kontrollera att batteriet är fulladdat och att laddaren fungerar. Om maskinen inte fungerar trots att spänning finns i nätet, ska den skickas in till kundtjänst (se adress).

10. Lampor på laddaren

Indikeringsstatus		Betydelse och åtgärder
Röd lysdiod	Grön lysdiod	
Från	Blinkar	Driftberedd Laddaren är ansluten till elnätet och driftberedd, inget batteri i laddaren.
Till	Från	Laddning Laddaren snabbbladdar batteriet.
Från	Till	Batteriet har laddats till 85 % och är klar för användning. (Laddningstid 1,5 Ah-batteri: 30 min) (Laddningstid 2,0 Ah-batteri: 40 min) (Laddningstid 3,0 Ah-batteri: 60 min) (Laddningstid 4,0 Ah-batteri: 80 min) (Laddningstid 5,2 Ah-batteri: 130 min) Därefter kopplar laddaren om till skonladdning tills batteriet har laddats helt. (Total laddningstid 1,5 Ah-batteri: ca 40 min) (Total laddningstid 2,0 Ah-batteri: ca 50 min) (Total laddningstid 3,0 Ah-batteri: ca 75 min) (Total laddningstid 4,0 Ah-batteri: ca 100 min) (Total laddningstid 5,2 Ah-batteri: ca 140 min) Åtgärd: Ta ut batteriet ur laddaren. Koppla loss laddaren från elnätet.
Blinkar	Från	Anpassningsladdning Laddaren har ställts in på ett läge för skonsam laddning. Av säkerhetsskäl laddas batteriet upp långsammare och behöver mer än 1 timme. Detta kan ha följande orsaker: - Batteriet har inte laddats på lång tid eller ett tomt batteri har laddats ur (djupurladdning). - Batteriets temperatur befinner sig inte inom idealintervallet 25°C till 45°C. Åtgärd: Vänta tills batteriet har laddats, batteriet kan ändå laddas.
Blinkar	Blinkar	Störning Batteriet kan inte längre laddas. Batteriet är defekt. Åtgärd: Du får inte längre ladda det defekta batteriet. Ta ut batteriet ur laddaren.
Till	Till	Temperaturstörning Batteriet är för varmt (t ex direkt solstrålning) eller för kallt (under 0°C). Åtgärd: Ta ut batteriet och förvara det i rumstemperatur i en dag (ca 20°C).



Endast för EU-länder

Kasta inte elverktyg i hushållssoporna.

Enligt det europeiska direktivet 2012/19/EG om avfall som utgörs av eller innehåller elektriska eller elektroniska produkter och dess tillämpning i den nationella lagstiftningen, måste förbrukade elverktyg källsorteras och lämnas in för miljövänlig återvinning.

Återvinnings-alternativ till begäran om återsändning:

Som ett alternativ till returnering är ägaren av elutrustningen skyldig att bidra till ändamålsenlig avfallshandling för det fall att utrustningen ska skrotas. Efter att den förbrukade utrustningen har lämnats in till en avfallsstation kan den omhändertas i enlighet med gällande nationella lagstiftning om återvinning och avfallshandling. Detta gäller inte för tillbehörsdelar och hjälpmedel utan elektriska komponenter vars syfte har varit att komplettera den förbrukade utrustningen.

Eftertryck eller annan duplicering av dokumentation och medföljande underlag för produkterna, även utdrag, är endast tillåtet med uttryckligt tillstånd från iSC GmbH.

Med förbehåll för tekniska ändringar.

Serviceinformation

I alla länder som nämns i garantibeviset har vi kompetenta servicepartners. Adresserna till dessa partners finns i garantibeviset. Våra partners står gärna till tjänst för alla slags servicearbeten såsom reparation och tillhandahållande av reservdelar, slitagedelar och förbrukningsmaterial.

Kom ihåg att följande delar i denna produkt är utsatta för ett bruksmässigt och naturligt slitage samt att följande delar krävs som förbrukningsmaterial.

Kategori	Exempel
Slitagedelar*	Knivstyrning, Batteri
Förbrukningsmaterial/förbrukningsdelar*	Knivar
Delar som saknas	

* ingår inte tvunget i leveransomfattningen!

Vid brister eller störningar kan du anmäla detta på webbplatsen www.isc-gmbh.info. Ge en detaljerad beskrivning av felet som har uppstått och besvara alltid följande frågor:

- Fungerade produkten först eller var den defekt från början?
- Märkte du av någonting innan produkten slutade att fungera (symptomer före defekt)?
- Enligt din åsikt, vilken funktion är felaktig i produkten (huvudsymptom)?
Beskriv den felaktiga funktionen.

Garantibevis

Bästa kund,
våra produkter genomgår en sträng kvalitetskontroll. Om denna produkt mot förmodan inte fungerar på rätt sätt, beklagar vi detta och ber dig att kontakta vår serviceavdelning under adressen som anges på garantikortet. Vi står även gärna till tjänst på telefon under servicenumret som anges nedan. Följande punkter gäller för att du ska kunna göra anspråk på garantin:

1. Dessa garantivillkor vänder sig enbart till konsumenter, dvs. naturliga personer som inte har för avsikt att använda denna produkt i kommersiellt syfte eller inom egen verksamhet. Dessa garantivillkor reglerar ytterligare garantitjänster som nedanstående tillverkare erbjuder köpare av nya produkter. Dessa tjänster är en komplettering till den lagstadgade garantin. Garantianspråk som regleras enligt lag påverkas inte av denna garanti. Våra garantitjänster är gratis för dig.
2. Garantitjänsterna omfattar endast sådana brister som bevisligen kan härledas till material- eller tillverkningsfel. Produkten som du har köpt ska vara ny och härstamma från nedanstående tillverkare. Vi avgör om sådana brister i produkten ska åtgärdas eller om produkten ska bytas ut. Tänk på att våra produkter endast får användas till ändamålsenligt syfte och inte har konstruerats för kommersiell, hantverksmässig eller yrkesmässig användning. Ett garantiavtal sluts därför ej om produkten inom garantitiden har använts inom yrkesmässiga, hantverksmässiga eller industriella verksamheter eller har utsatts för liknande påkänning.
3. Garantin omfattar inte:
 - Skador på produkten som kan härledas till att monteringsanvisningen missaktats eller på grund av felaktig installation, åsidosatt bruksanvisning (t ex anslutning till felaktig nätspänning eller strömart), missaktade underhålls- och säkerhetsbestämmelser, om produkten utsätts för onormala miljöfaktorer eller bristfällig skötsel och underhåll.
 - Skador på produkten som kan härledas till missbruk eller ej ändamålsenlig användning (t ex överbelastning av produkten eller användning av ej godkända insatsverktyg eller tillbehör), främmande partiklar som har trängt in i produkten (t ex sand, sten eller damm, transportskador), yttre våld eller yttre påverkan (t ex skador efter att produkten fallit ned).
 - Skador på produkten eller delar av produkten som kan härledas till bruksmässigt, normalt eller för övrigt naturligt slitage.
4. Garantitiden uppgår till 24 månader och gäller från datumet när produkten köptes. Medan garantitiden fortfarande gäller ska anspråk på garanti ställas inom två veckor efter att defekten fastställdes. Det är inte möjligt att ställa anspråk på garanti efter att garantitiden har löpt ut. Garantitiden förlängs inte när produkten repareras eller byts ut, dessutom medför sådana arbeten inte att en ny garantitid börjar gälla för produkten eller för ev. reservdelar som har monterats in. Detta gäller även vid hembesök.
5. Anmäl den defekta produkten på följande webbplats för att göra anspråk på garantin: www.isc-gmbh.info. Se till att du har sparat på kvittot eller ett annat köpebevis som påvisar att du har köpt denna produkt i nytt skick. Produkter som sänds in utan köpebevis eller utan märkskylt täcks inte av våra garantitjänster eftersom de inte kan identifieras. Om defekten i produkten täcks av våra garantitjänster, får du genast en reparerad eller ny produkt av oss.

Givetvis kan vi även, mot debitering, åtgärda skador som antingen inte täcks av garantin eller som har uppstått efter garantitidens slut. Skicka in produkten till nedanstående serviceadress.

För slitage- och förbrukningsdelar samt för delar som saknas hänvisar vi till begränsningarna i garantin enligt serviceinformationen som anges i denna bruksanvisning.

Inhoudsopgave

1. Veiligheidsaanwijzingen
2. Beschrijving van het gereedschap en leveringsomvang
3. Reglementair gebruik
4. Technische gegevens
5. Vóór inbedrijfstelling
6. Bediening
7. Reiniging, onderhoud en bestellen van wisselstukken
8. Verwijdering en recyclage
9. Anomalieën
10. Indicatie lader

Gevaar!

Bij het gebruik van toestellen dienen enkele veiligheidsmaatregelen te worden nageleefd om lichamelijk gevaar en schade te voorkomen. Lees daarom deze handleiding / veiligheidsinstructies zorgvuldig door. Bewaar deze goed zodat u de informatie op elk moment kunt terugvinden. Mocht u dit toestel aan andere personen doorgeven, gelieve dan deze handleiding / veiligheidsinstructies mee te geven. Wij zijn niet aansprakelijk voor ongevallen of schade die te wijten zijn aan niet-naleving van deze handleiding en van de veiligheidsinstructies.

1. Veiligheidsaanwijzingen

De overeenkomstige veiligheidsinstructies vindt u in de bijgaande brochure.

Gevaar!

Lees alle veiligheidsinstructies en aanwijzingen. Nalatigheden bij de inachtneming van de veiligheidsinstructies en aanwijzingen kunnen elektrische schok, brand en/of zware letsels tot gevolg hebben. **Bewaar alle veiligheidsinstructies en aanwijzingen voor de toekomst.**

Verklaring van het instructiebord op het toestel (fig. 3)

1. Waarschuwing!
2. Beschermen tegen regen en vocht!
3. Vóór inbedrijfstelling handleiding lezen!
4. Oog- en gehoorbeschermer dragen!

2. Beschrijving van het gereedschap en leveringsomvang**2.1 Beschrijving van het gereedschap (fig. 1/2)**

1. Zwaard
2. Handscherm
3. Geleidehandgreep met schakeltoets
4. Handgreep met schakeltoets
5. Laadtoestel
6. Accu
7. Zwaardbescherming
8. Beveiliging tegen stoten
9. Arrêtering voor accu

2.2 Leveringsomvang

Gelieve de volledigheid van het artikel te controleren aan de hand van de beschreven omvang van de levering. Indien er onderdelen ontbreken, gelieve u dan binnen 5 werkdagen na aankoop van het artikel te wenden tot ons servicecenter of tot het verkooppunt waar u het apparaat heeft gekocht, en leg een geldig bewijs van aankoop voor. Gelieve daarvoor de garantietabel in de serviceinformatie aan het einde van de handleiding in acht te nemen.

- Open de verpakking en neem het toestel voorzichtig uit de verpakking.
- Verwijder het verpakkingsmateriaal alsmede verpakkings-/transportbeveiligingen (indien aanwezig).
- Controleer of de leveringsomvang compleet is.
- Controleer het toestel en de accessoires op transportschade.
- Bewaar de verpakking indien mogelijk tot het verloop van de garantieperiode.

Gevaar!

Het toestel en het verpakkingsmateriaal zijn geen speelgoed voor kinderen! Kinderen mogen niet met plastic zakken, folies en kleine stukken spelen! Er bestaat inslik- en verstikkingsgevaar!

- Accuheggenchar
- Beschermkap
- Accu (Bij artikelnr. 34.106.42 niet bij de leveringsomvang begrepen)
- Laadtoestel (Bij artikelnr. 34.106.42 niet bij de leveringsomvang begrepen)
- Originele handleiding
- Veiligheidsinstructies

3. Reglementair gebruik

Deze heggenschaar is geschikt voor het snoeien van heggen, struiken en heesters.

De machine mag slechts voor werkzaamheden worden gebruikt waarvoor ze bedoeld is. Elk ander verder gaand gebruik is niet reglementair. Voor daaruit voortvloeiende schade of verwondingen van welke aard dan ook is de gebruiker/bediener, niet de fabrikant, aansprakelijk.

Wij wijzen erop dat onze gereedschappen overeenkomstig hun bestemming niet geconstrueerd zijn voor commercieel, ambachtelijk of industrieel gebruik. Wij geven geen garantie indien het gereedschap in ambachtelijke of industriële bedrijven alsmede bij gelijk te stellen activiteiten wordt gebruikt.

4. Technische gegevens

Lengte van het zwaard	520 mm
Snijlengte	460 mm
Afstand van de tanden	15 mm
Sneden/min.	2200
Laadtijd	ca. 40 min.
Geluidsdrukniveau L_{pA}	64,8 dB
Geluidsvermogen L_{WA}	84,8 dB
Onzekerheid K	3 dB
Wisselaccu	18 V d. c. / 2000 mAh
..... (optioneel 18 V d. c. / 1500 mAh)	
..... (optioneel 18 V d. c. / 3000 mAh)	
..... (optioneel 18 V d. c. / 4000 mAh)	
..... (optioneel 18 V d. c. / 5200 mAh)	
Vibratie a_{hv}	$\leq 2,5 \text{ m/s}^2$
Onzekerheid K	1,5 dB
Gewicht	2,0 kg

Laadtoestel

Netspanning	200-250 V ~ 50-60 Hz
Uitgangsspanning/-stroom	21 V d. c. / 3 A

Het geluid van de machine kan 85 dB(A) overschrijden. In dit geval zijn geluidswerende maatregelen voor de bediener vereist. Het geluid is gemeten volgens EN 60745-1. De waarde van de op de greep afgegeven trillingen is bepaald volgens EN 60745-1.

De opgegeven trillingsemisiewaarde is gemeten volgens een genormaliseerde testprocedure en kan veranderen naargelang van de wijze waarop het elektrische gereedschap wordt gebruikt en in uitzonderingsgevallen boven de opgegeven waarde liggen.

De vermelde trillingsemisiewaarde kan worden gebruikt om elektrische gereedschappen onderling te vergelijken.

De vermelde trillingsemisiewaarde kan ook worden gebruikt om voor begin van de werkzaamhe-

den de nadelige gevolgen te beoordelen.

Beperk de geluidsontwikkeling en vibratie tot een minimum!

- Gebruik enkel intacte toestellen.
- Onderhoud en reinig het toestel regelmatig.
- Pas uw manier van werken aan het toestel aan.
- Overbelast het toestel niet.
- Laat het toestel indien nodig nazien.
- Schakel het toestel uit als het niet wordt gebruikt.
- Draag handschoenen.

5. Vóór inbedrijfstelling

5.1 Montage van de accu (fig. 4)

Druk de zijdelingse grendelknoppen van de accu in, zoals getoond in fig. 4, en schuif de accu de accuopname, die ervoor is voorzien, in. Zodra de accu de positie bereikt zoals getoond in fig. 1 op het vastklikken van de grendelknoppen letten! De montage van de accu gebeurt in omgekeerde volgorde.

5.2 Accu laden (fig. 5)

1. Accupack het gereedschap uit nemen. Daarvoor de grendelknop (fig. 2/pos. 9) indrukken.
2. Vergelijk of de netspanning vermeld op het kenplaatje overeenkomt met de voorhanden zijnde netspanning. Steek de netstekker van de lader (5) het stopcontact in. De groene LED begint te knipperen.
3. Steek de accu (6) de lader (5) in.
4. Onder punt "indicatie lader" vindt u een tabel met de betekenissen van de LED-indicatie op de lader.

Tijdens het laden kan de accu wat warm worden. Dat is echter normaal.

Mocht het laden van het accupack niet mogelijk zijn, controleer dan

- of op het stopcontact de netspanning voorhanden is
- of een perfect contact aan de laadcontacten voorhanden is.

Indien het laden van het accupack altijd nog niet mogelijk is, stuur dan

- de lader
 - en de accu pack
- naar onze klantenservice.

In het belang van een lange levensduur van het accupack is het raadzaam om op tijd voor het herladen van het accupack te zorgen. Dit is in ieder geval noodzakelijk wanneer u vaststelt dat het vermogen van de accuheggenaar vermindert. Ontlaadt het accupack nooit helemaal. Dat leidt tot een defect van het accupack!

Accu-capaciteitsindicator (fig. 6)

Druk op de schakelaar voor accu-capaciteitsindicator (pos. A). De accu-capaciteitsindicator (pos. B) signaleert de laadtoestand van de accu aan de hand van 3 LEDs.

Alle 3 LEDs branden:

De accu is vol geladen.

2 of 1 LED(s) branden:

De accu beschikt over voldoende restlading.

1 LED knippert:

De accu is leeg, laad de accu op.

Alle LEDs knipperen:

De accu werd diep ontladen en is defect. Een defecte accu mag niet meer gebruikt en geladen worden!

6. Bediening

In-/uitschakelen

De heggenschaar is voorzien van een tweehandsveiligheidsschakeling. De heggenschaar werkt alleen als u met de ene hand de schakeltoets op de geleidehandgreep (fig. 1 / pos. 3) en met de andere hand de schakelaar op de handgreep (fig. 1 / pos. 4) indrukt. Zodra u één schakelelement loslaat, stoppen de snoeimessen uitlopen. Hou er wel rekening mee dat de snoeimessen uitlopen.

Werkaanwijzingen

- Behalve voor heggen kan een heggenschaar ook voor het snoeien van struiken en heesters worden gebruikt.
- Het beste snijvermogen wordt bereikt als u de heggenschaar leidt zodat de tanden van de messen met een hoek van ca. 15° naar de heg wijzen (zie fig. 7).
- De aan weerskanten snijdende contraroterende messen maken het snoeien in beide richtingen mogelijk (zie fig. 8).
- Teneinde de heg gelijkmatig hoog te snoeien

is het aan te raden een draad als richtsnoer langs de kant van de heg te spannen. De vooruitstekende takken worden afgesneden (zie fig. 9).

- De zijvlakken van een haag worden met boogvormige bewegingen van beneden naar boven gesnoeid (zie fig. 10).

7. Reiniging, onderhoud en bestellen van wisselstukken

Gevaar!

Vóór het neerleggen en schoonmaken de heggenschaar uitschakelen en de accu eraf trekken.

7.1 Reiniging

- Hou de veiligheidsinrichtingen, de ventilatiespleten en het motorhuis zo veel mogelijk vrij van stof en vuil. Wrijf het toestel met een schone doek af of blaas het met perslucht bij lage druk schoon.
- Het is aan te bevelen het toestel direct na elk gebruik te reinigen.
- Reinig het toestel regelmatig met een vochtige doek en wat zachte zeep. Gebruik geen reinigings- of oplosmiddelen; die zouden de kunststofcomponenten van het toestel kunnen aantasten. Let er goed op dat geen water in het toestel terechtkomt. Door binnendringen van water in een elektrische apparatuur verhoogt het risico van een elektrische schok.
- Voor en na gebruik moet de schaar grondig Grasresten en verontreinigingen met een borstel van de beschermkap verwijderen.

7.2 Onderhoud

- De messen moeten regelmatig worden schoongemaakt en gesmeerd om steeds het beste snoei-effect te bereiken. Verwijder overblijfsels m.b.v. een borstel en breng een dun olielaagje aan (fig. 11).
- In het toestel zijn er geen andere te onderhouden onderdelen.
- Voor het opbergen kan de heggenschaar via het boorgat in de stootbeschermer (fig. 12) met gemonteerde zwaardbeschermer op een nagel, een schroef of iets dergelijks worden opgehangen.

7.3 Bestellen van wisselstukken:

Gelieve bij het bestellen van wisselstukken volgende gegevens te vermelden:

- Type van het toestel
- Artikelnummer van het toestel
- Ident-nummer van het toestel
- Wisselstuknummer van het benodigd stuk

Actuele prijzen en info vindt u terug onder www.isc-gmbh.info

8. Verwijdering en recyclage

Het toestel bevindt zich in een verpakking om transportschade te voorkomen. Deze verpakking is een grondstof en bijgevolg herbruikbaar of kan naar de grondstofkringloop worden teruggevoerd. Het toestel en zijn accessoires bestaan uit diverse materialen, zoals b.v. metaal en kunststof. Defecte toestellen horen niet thuis in het huisvuil. Om zich van het toestel naar behoren te ontdoen dient het naar een geschikte verzamelplaats te worden gebracht. Als u geen verzamelplaats kent gelieve u dan bij de gemeente te informeren.

9. Anomalieën

De machine werkt niet:

Controleer of de accu geladen is en of het laadtoestel functioneert. Indien de machine niet werkt ondanks er spanning aanligt, stuur haar naar het opgegeven adres van de dienst na verkoop.

10. Indicatie lader

Aanduidingsstatus		Betekenis en maatregel
Rode LED	Groene LED	
UIT	Knippert	Gebruiksklaarheid De lader is aangesloten op het net en is gebruiksklaar; de accu is niet in de lader.
AAN	UIT	Laden De lader laadt de accu op in de snelle laadmodus.
UIT	AAN	De accu is tot 85% opgeladen en gebruiksklaar. (Laadduur 1,5 Ah accu: 30 min) (Laadduur 2,0 Ah accu: 40 min) (Laadduur 3,0 Ah accu: 60 min) (Laadduur 4,0 Ah accu: 80 min) (Laadduur 5,2 Ah accu: 130 min) Daarna wordt overgeschakeld naar ontziende lading tot de accu volledig is geladen. (Laadduur in het totaal 1,5 Ah accu: ca. 40 min) (Laadduur in het totaal 2,0 Ah accu: ca. 50 min) (Laadduur in het totaal 3,0 Ah accu: ca. 75 min) (Laadduur in het totaal 4,0 Ah accu: ca. 100 min) (Laadduur in het totaal 5,2 Ah accu: ca. 140 min) Maatregel: Neem de accu de lader uit. Scheid de lader van het net.
Knippert	UIT	Aanpassingslading De lader bevindt zich in de modus voor ontziend laden. Daarbij wordt de accu om veiligheidsredenen trager opgeladen en heeft daarvoor meer dan 1 uur nodig. Dat kan te wijten zijn aan volgende oorzaken: - Accu werd zeer lang geleden niet meer opgeladen of het ontladen van een uitgeputte accu werd voortgezet (diepe ontlading). - De accutemperatuur ligt niet binnen het ideale bereik tussen 25°C en 45°C. Maatregel: Wacht tot het laadproces is voltooid; de accu kan desondanks verder worden geladen.
Knippert	Knippert	Fout Er kan niet meer worden opgeladen. De accu is defect. Maatregel: Een defecte accu mag niet meer worden opgeladen. Neem de accu de lader uit.
AAN	AAN	Temperatuurfout De accu is te warm (b.v. rechtstreekse zoninstraling) of te koud (onder 0° C). Maatregel: Neem de accu de lader uit en bewaar hem 24 u bij kamertemperatuur (ca. 20° C).



Enkel voor EU-landen

Elektrisch gereedschap hoort niet bij het huisvuil thuis!

Volgens de Europese richtlijn 2012/19/EG op afgedankte elektrische en elektronische toestellen en omzetting in nationaal recht dienen afgedankte elektrische gereedschappen afzonderlijk te worden verzameld en milieuvriendelijk te worden gerecycleerd.

Recyclagealternatief i.p.v. het toestel terug te sturen:

De eigenaar van het elektrische toestel is alternatief verplicht, i.p.v. het toestel terug te sturen, mede te werken bij de behoorlijke recyclage in geval hij zich van het eigendom ontdoet. Het afgedankte toestel kan hiervoor ook bij een verzamelplaats worden afgegeven die voor een verwijdering als bedoeld in de wetgeving in zake recyclage en afvalverwerking zorgt. Hieronder vallen niet bij de afgedankte toestellen gevoegde accessoires en hulpmiddelen zonder elektrische componenten.

Nadruk of andere reproductie van documentatie en geleidepapieren van de producten, geheel of gedeeltelijk, enkel toegestaan mits uitdrukkelijke toestemming van iSC GmbH.

Technische wijzigingen voorbehouden

Service-informatie

Wij werken in alle landen die in het garantiebewijs zijn genoemd, samen met competente servicepartners, wier contactgegevens u kunt afleiden uit het garantiebewijs. Deze staan voor alle diensten zoals reparatie, het verschaffen van wisselstukken of slijtdelen of voor de aankoop van verbruiksmaterialen te uwer beschikking.

U moet er rekening mee houden dat bij dit product de volgende delen onderhevig zijn aan een slijtage door gebruik of een natuurlijke slijtage, resp. dat de volgende delen nodig zijn als verbruiksmaterialen.

Categorie	Voorbeeld
Slijtstukken*	Mesgeleiding, Accu
Verbruiksmateriaal/verbruiksstukken*	Mes
Ontbrekende onderdelen	

* niet verplicht bij de leveringsomvang begrepen!

Bij gebreken of defecten verzoeken wij u om de fout te melden op het internet onder www.isc-gmbh.info. Gelieve te zorgen voor een nauwkeurige beschrijving van de fout en daarbij in elk geval de volgende vragen te beantwoorden:

- Heeft het toestel reeds eenmaal gewerkt of was het vanaf het begin defect?
- Is u iets opgevallen voordat het defect zich voordeed (symptoom vóór het defect)?
- Welke foutieve werkwijze vertoont het toestel volgens u (hoofdsymptoom)?
Beschrijf deze foutieve werkwijze.

Garantiebewijs

Geachte klant,
onze producten worden onderworpen aan een strenge kwaliteitscontrole. Mocht dit apparaat echter ooit niet naar behoren functioneren, spijt dit ons ten zeerste en vragen u zich te wenden tot onze servicedienst onder het adres vermeld op dit garantiebewijs. Wij staan ook graag telefonisch tot uw dienst via het vermelde servicetelefoonnummer. Voor eisen in verband met het recht garantie geldt het volgende:

1. Deze garantievoorwaarden zijn uitsluitend gericht aan de gebruikers, d.w.z. natuurlijke personen die dit product niet in het kader van hun ambachtelijke noch van een andere zelfstandige activiteit willen gebruiken. Deze garantievoorwaarden regelen aanvullende garantieprestaties, die de hieronder genoemde fabrikant kopers van zijn nieuwe apparaten toezegt in aanvulling tot de wettelijke garantie. Uw wettelijke garantieclaims blijven onaangetast door deze garantie. Onze garantieprestatie is voor u gratis.
2. De garantieprestatie geldt uitsluitend voor gebreken aan een door u aangekocht nieuw apparaat van de hieronder genoemde fabrikant die aantoonbaar berusten op een materiaal- of productiefout, en is naar onze keuze beperkt tot het verhelpen van zulke gebreken aan het apparaat of de vervanging ervan.
Wij wijzen erop dat onze apparaten overeenkomstig hun bestemming niet ontworpen zijn voor commercieel, ambachtelijk of industrieel gebruik. Van een garantiecontract is derhalve geen sprake, als het apparaat binnen de garantieperiode in commerciële, ambachtelijke of industriële bedrijven werd ingezet of aan een daarmee gelijk te stellen belasting werd blootgesteld.
3. Van onze garantie zijn uitgesloten:
 - Schade aan het apparaat als gevolg van niet-inachtneming van de montagehandleiding of op grond van ondeskundige installatie, als gevolg van niet-inachtneming van de gebruiksaanwijzing (zoals bijv. door aansluiting aan een verkeerde netspanning of stroomsoort) of niet-inachtneming van de onderhouds- en veiligheidsvoorschriften, door blootstelling van het apparaat aan abnormale omgevingsvoorwaarden of door nalatig onderhoud en verzorging.
 - Schade aan het apparaat als gevolg van misbruik of ondeskundige toepassingen (zoals bijv. overbelasting van het apparaat of de inzet van niet toegelaten gereedschappen of toebehoren), binnendringen van vreemde voorwerpen in het apparaat (zoals bijv. zand, stenen of stof, transportschade), gebruik van geweld of als gevolg van externe invloeden (zoals bijv. schade door vallen).
 - Schade aan het apparaat of aan delen van het apparaat die valt te herleiden tot slijtage als gevolg van gebruik, en als gevolg van normale of andere natuurlijke slijtage.
4. De garantieperiode bedraagt 24 maanden en gaat in op de datum van aankoop van het apparaat. Garantieclaims dienen voor het verloop van de garantieperiode binnen de twee weken na het vaststellen van het defect geldend te worden gemaakt. Het indienen van garantieclaims na verloop van de garantieperiode is uitgesloten. De herstelling of vervanging van het apparaat leidt niet tot een verlenging van de garantieperiode noch wordt door deze prestatie een nieuwe garantieperiode voor het apparaat of voor eventueel ingebouwde wisselstukken op gang gebracht. Dit geldt ook bij het ter plaatse uitvoeren van een serviceactiviteit.
5. Gelieve om een garantieclaim in te dienen het defecte apparaat aan te melden onder: www.isc-gmbh.info. Houd het aankoopbewijs of een ander bewijs van uw aankoop van het nieuwe apparaat bij de hand. Apparaten die zonder bijhorende bewijzen of zonder typeplaatje worden teruggestuurd, worden op grond van de ontbrekende mogelijkheid om het apparaat toe te kennen uitgesloten van de garantieprestatie. Valt het defect van het apparaat binnen onze garantieprestatie, dan bezorgen wij u per omgaande een gerepareerd of nieuw apparaat terug.

Uiteraard staan wij ook tot u dienst om, mits betaling van de kosten, defecten van het apparaat te verhelpen die buiten de garantieomvang vallen. Te dien einde stuurt u het apparaat aan ons serviceadres op.

Voor slijtstukken, verbruiksmateriaal en ontbrekende onderdelen wordt verwezen naar de beperkingen van deze garantie conform de service-informatie van deze handleiding.

Sisällysluettelo

1. Turvallisuusmääräykset
2. Laitteen kuvaus ja toimituksen sisältö
3. Määräysten mukainen käyttö
4. Tekniset tiedot
5. Ennen käyttöönottoa
6. Käyttö
7. Puhdistus, huolto ja varaosailaus
8. Käytöstäpoisto ja uusiokäyttö
9. Häiriöt
10. Latauslaitteen näyttö

Vaara!

Laitteita käytettäessä tulee noudattaa tiettyjä turvallisuusvaroitoimia tapaturmien ja vaurioiden välttämiseksi. Lue sen vuoksi tämä käyttöohje / nämä turvallisuusmääräykset huolellisesti läpi. Säilytä ne hyvin, jotta niissä olevat tiedot ovat myöhemminkin milloin vain käytettävissäsi. Jos luovutat laitteen muille henkilöille, ole hyvä ja anna heille myös tämä käyttöohje / nämä turvallisuusmääräykset laitteen mukana. Emme ota mitään vastuuta tapaturmista tai vaurioista, jotka ovat aiheutuneet tämän käyttöohjeen tai turvallisuusohjeiden noudattamisen laiminlyönnistä.

1. Turvallisuusmääräykset

Laitetta koskevat turvallisuusmääräykset löydät oheistetusta vihkosesta.

Vaara!**Lue kaikki turvallisuusmääräykset ja ohjeet.**

Jos turvallisuusmääräyksiä tai muita ohjeita ei noudateta, saattaa tästä aiheutua sähköiskuja, tulipaloja ja/tai vaikeita vammoja. **Säilytä kaikki turvallisuusmääräykset ja ohjeet myöhempää tarvetta varten.**

Laitteessa olevan ohjekilven selostus (katso kuvaa 3)

- 1: Varoitus!
- 2: Suojattava kosteudelta!
- 3: Lue käyttöohje ennen laitteen käyttöönottoa!
- 4: Käytä silmäsuojuksia ja kuulosuojuksia!

2. Laitteen kuvaus ja toimituksen sisältö**2.1 Laitteen kuvaus (kuvat 1/2)**

1. Teräkisko
2. Kädensuojus
3. Ohjaukahva kytkentäpainikkeella
4. Kahva kytkentäpainikkeella
5. Latauslaite
6. Akku
7. Teräkiskon suojus
8. Työtäisysuojus
9. Akun lukitus

2.2 Toimituksen sisältö

Tarkasta tässä kuvatun toimitusselostuksen avulla, että tuote on täysimääräinen. Jos osia puuttuu, ota viimeistään 5. arkipäivänä oston jälkeen yhteyttä asiakaspalveluumme tai siihen myyn-

tipisteeseen, josta olet ostanut laitteen, ja esitä vastaava ostotosite. Huomioi tässä myös tämän ohjekirjan lopussa olevat asiakaspalveluohjeet ja takuusuoritustaulukko.

- Avaa pakkaus ja ota laite varovasti pakkauksesta.
- Poista pakkausmateriaalit sekä pakkaus- ja kuljetusvarmistukset (mikäli käytetty).
- Tarkasta, onko toimitus täysilukuinen.
- Tarkasta, onko laitteessa ja varusteissa kuljetusvaurioita.
- Säilytä pakkaus, mikäli mahdollista, takuujan loppuun saakka.

Vaara!

Laitte ja pakkausmateriaalit eivät ole lasten leikkikaluja! Lapset eivät saa leikkiä muovipusseilla, kelmuilla tai pienillä osilla! Niistä uhkaa nielaisi- ja tukehtumisvaara!

- Pensassakset
- Teräkiskon suojus
- Akku (ei kuulu tuotenumeron 34.106.42 toimitukseen)
- Latauslaite (ei kuulu tuotenumeron 34.106.42 toimitukseen)
- Alkuperäiskäyttöohje
- Turvallisuusmääräykset

3. Määräysten mukainen käyttö

Näitä pensassaksia voidaan käyttää pensasaitojen, pensaiden ja vesaikkojen leikkaamiseen.

Konetta saa käyttää ainoastaan sille määrättyyn tarkoitukseen. Kaikkinainen tämän ylittävä käyttö ei ole määräysten mukaista. Kaikista tästä aiheutuvista vahingoista tai loukkaantumisista on vastuussa laitteen omistaja/käyttäjä eikä suinkaan sen valmistaja.

Ole hyvä ja ota huomioon, että laitteitamme ei ole suunniteltu ja valmistettu käytettäväksi pienteollisuus- tai teollisuustarkoituksiin. Emme siksi ota mitään vastuuta vaurioista, jos laitetta käytetään pienteollisuus-, käsityöläis- tai teollisuustyöpaikoilla tai näihin verrattavissa olevissa toiminnoissa.

4. Tekniset tiedot

Teräkiskon pituus	520 mm
Leikkauspituus	460 mm
Hammasväli	15 mm
Leikkauksia/minuutti	2200
Latausaika	n. 40 min.
Äänen painetaso L_{PA}	64,8 dB
Äänen tehotaso L_{WA}	84,8 dB
Mittausepäätarkkuus K	3 dB
Akku.....	18 V d. c. / 2000 mAh
..... (optional 18 V d.c. / 1500 mAh)	
..... (optional 18 V d.c. / 3000 mAh)	
..... (optional 18 V d.c. / 4000 mAh)	
..... (optional 18 V d.c. / 5200 mAh)	
Tärinä a^{hv}	$\leq 2,5$ m/s ²
Mittausepäätarkkuus K	1,5 dB
Paino	2,0 kg

Latauslaite

Verkköjännite	200-250 V ~ 50-60 Hz
Antojännite/-virta	21 V vaihtovirta /3 A

Koneen melunpäästö saattaa ylittää arvon 85 dB(A). Tässä tapauksessa tarvitaan käyttäjää koskevia meluntorjuntatoimenpiteitä. Melunpäästöt on mitattu standardin EN 60745-1 mukaan. Kahvasta lähtevän tärinän arvo on mitattu standardin EN 60745-1 mukaan.

Ilmoitettu tärinän päästöarvo on mitattu normitetun koestusmenetelmän avulla ja se saattaa muuttua, riippuen sähkötyökalun käyttötavasta ja olosuhteista, ja poikkeustapauksissa ylittää annetun arvon.

Annettua tärinänpäästöarvoa voidaan käyttää vertailutarkoituksiin verrattaessa yhtä sähkötyökalua toiseen samantyyppiseen työkaluun.

Ilmoitettua tärinänpäästöarvoa voidaan myös käyttää hyväksi laadittaessa päästöjen vaikutuksen alustavaa arviointia.

Rajoita melunpäästöt ja tärinä mahdollisimman vähäisiksi!

- Käytä ainoastaan moitteettomia laitteita.
- Huolla ja puhdistu laite säännöllisesti.
- Sovita työskentelytapasi laitteen mukaiseksi.
- Älä ylikuormita laitetta.
- Tarkastuta laite aina tarvittaessa.
- Sammuta laite, kun sitä ei käytetä.

- Käytä suojakäsineitä.

5. Ennen käyttöönottoa

5.1. Akun asennus (kuva 4)

Paina akun lukitusnäppäintä kuten kuvasta 4 näkyy ja työnnä akku sille tarkoitettuun akunpidikkeeseen. Kun akku on kuvan 1 esittämässä asennossa, tulee tarkkailla, että lukitusnäppäin napsahtaa kiinni! Akun poisottaminen tehdään päinvastaisessa järjestyksessä!

5.2 Akun lataaminen (kuva 5)

1. Ota akkusarja laitteesta pois. Paina tätä varten sivulla olevaa lukitusnäppäintä (kuva 2/ kohta 9).
2. Tarkasta, että tyyppikilvessä annettu verkkojännite vastaa käytettävissä olevaa verkkojännitettä. Työnnä latauslaitteen verkkopistoke (5) pistorasiaan. Vihreä valodiodei alkaa vilkkua.
3. Työnnä akku (6) latauslaitteeseen (5).
4. Kohdasta „Latauslaitteen näyttö“ löydät taulukon, josta selviävät latauslaitteen valodiodeinäytön merkitykset.

Latauksen aikana akku saattaa lämmetä hieman. Tämä on kuitenkin normaalia.

Jos akkusarjan lataaminen ei onnistu, ole hyvä ja tarkasta,

- onko pistorasiassa verkkojännite
- ovatko latauskontaktit moitteettomasti yhteydessä latauslaitteeseen.

Jos akkusarjan lataaminen ei vielä onnistu, pyydämme toimittamaan

- latauslaitteen
- sekä akkusarjan

tekniseen asiakaspalveluumme.

Jotta akkusarjan elinikä olisi mahdollisimman pitkä, tulee se aina ladata riittävän ajoissa. Lataaminen on joka tapauksessa tarpeen, kun huomaat akku-pensassakset tehon heikkenevän. Älä koskaan anna akkusarjan tyhjentyä täysin. Tästä seuraa akkusarjan vahingoittuminen!

Akun tehonnäyttö (kuva 6)

Paina akun tehonnäytön katkaisinta (kohta A). Akun tehonnäyttö (kohta B) ilmoittaa akun lataustilan 3 LED:in avulla.

Kaikki 3 LED:iä palavat:

Akku on ladattu täyteen.

2 tai 1 LED(:iä) palaa:

Akussa on vielä riittävästi tehoa.

1 LED vilkkuu:

Akku on tyhjä, lataa akku uudelleen.

Kaikki LED:it vilkkuvat:

Akku on tyhjentynyt aivan täysin ja vahingoittunut. Viallista akkua ei saa enää käyttää eikä ladata!

6. Käyttö

Päälle-/pois-kytkentä.

Pensasakset on varustettu kaksin käsin toimenettävällä turvakatkaisimella. Se toimii vain silloin, kun yhdellä kädellä painetaan ohjauskahvassa olevaa kytkentäpainiketta (kuva 1/kohta 3) ja toisella kädellä samanaikaisesti kahvassa olevaa katkaisinta (kuva 1/ kohta 4). Jos yksi näistä katkaisimista päästetään irti, niin leikkausterät pysähtyvät. Ota tässä huomioon myös leikkausterien jälkikäynti.

Työskentelyohjeita

- Pensasaitojen lisäksi pensassaksia voi myös käyttää pensaiden ja pensaikkojen leikkaamiseen.
- Parhaan leikkaustuloksen saat, kun pensassaksia kuljetetaan niin, että terän hampaat on suunnattu n. 15° kulmassa pensasaitaa kohti (katso kuvaa 7).
- Kaksiteräiset, vastakkaisiin suuntiin liikkuvat leikkausterät mahdollistavat leikkaamisen molempiin suuntiin (katso kuvaa 8).
- Tasaisen pensasaidan yläreunan aikaansaamiseksi suosittelemme, että pingotat suunta-nuoraksi langan pensasaidan reunaa pitkin. Sen yläpuolelle kasvavat oksat leikataan pois (katso kuvaa 9).
- Pensasaidan sivupinnat leikataan kaarimaisin liikkein alhaalta ylöspäin (katso kuvaa 10).

7. Puhdistus, huolto ja varaosatilauk

Vaara!

Ennen pensassaksien poispanoa ja puhdistusta sammuta laite ja vedä akku pois.

7.1 Puhdistus

- Pidä suojalaitteet, ilmaraot ja moottorin kotelo niin puhtaina pölystä ja liasta kuin suinki mahdollista. Pyyhi laite puhtaalla rievulla tai puhalla se puhtaaksi vähäpaineisella paineilmalla.
- Suosittelemme laitteen puhdistamista heti joka käytön jälkeen.
- Puhdista laite säännöllisin väliajoin käyttäen kosteaa riepua ja vähän saippuaa. Älä käytä sellaisia puhdistusaineita tai liuotteita, jotka saattavat syövyttää laitteen muoviosia. Huolehdi siitä, ettei laitteen sisäpuolelle pääse vettä. Veden tunkeutuminen sähkötyökaluun lisää sähköiskun vaaraa.
- Poista suojakupun kertyneet jätteet harjalla

7.2 Huolto

- Jotta leikkaustulos on aina mahdollisimman hyvä, tulee terät puhdistaa ja voidella säännöllisin väliajoin. Poista likakertymät harjalla ja levitä pinnalle ohut öljykalvo (kuva 11).
- Laitteen sisällä ei ole muita huoltoa tarvitseviä osia.
- Säilyttämistä varten voit ripustaa pensassakset työtaisyysuojassa olevasta porareistä (kuva 12) teräkiskon suojuksen kera naulaan, ruuviin tai muuhun sellaiseen.

7.3 Varaosatilauk:

Varaosia tilatessasi anna seuraavat tiedot:

- Laitteen tyyppi
- Laitteen tuotenumero
- Laitteen tunnusnumero
- Tarvittavan varaosan varaosnumero.

Ajankohtaiset hinnat ja muut tiedot löydät osoitteesta www.isc-gmbh.info

8. Käytöstäpoisto ja uusiokäyttö

Laite on pakattu kuljetuspakkaukseen, jotta vältetään kuljetusvauriot. Tämä pakkaus on raaka-ainetta ja sitä voi siksi käyttää uudelleen tai sen voi toimittaa kierrätyksen kautta takaisin raaka-ainekiertoon. Laite ja sen varusteet on valmistettu eri materiaaleista, kuten esim. metallista ja muoveista. Vialliset laitteet eivät kuulu kotitalousjätteisiin. Laite tulee toimittaa asianmukaiseen keräyspisteeseen ammattitaitoista hävittämistä varten. Jos et tiedä, missä on tällainen keräyspiste, tiedustele asiaa kuntasi hallinnosta.

9. Häiriöt

Laite ei käy:

Tarkasta, onko akku ladattu ja toimiiko latauslaite. Mikäli laite ei toimi, vaikka se saa jännitettä, niin se tulee lähettää ilmoitettuun teknisen asiakaspalvelun osoitteeseen.

10. Latauslaitteen näyttö

Näytön tila		Merkitys ja toimenpiteet
Punainen valodiodi	Vihreä valodiodi	
Pois	Vilkkuu	Käyttövalmiustila Latauslaite on liitetty sähköverkkoon ja valmis käyttöön, latauslaiteessa ei ole akkua
Palaa	Pois	Lataaminen Latauslaite lataa akun pikalatauksella.
Pois	Palaa	Akku on ladattu 85 % täyteen ja valmis käyttöön. (Latauksen kesto 1,5 Ah:n akku: 30 minuuttia) (Latauksen kesto 2,0 Ah:n akku: 40 minuuttia) (Latauksen kesto 3,0 Ah:n akku: 60 minuuttia) (Latauksen kesto 4,0 Ah:n akku: 80 minuuttia) (Latauksen kesto 5,2 Ah:n akku: 130 minuuttia) Sen jälkeen laite kytkeytyy hellävaraiseen lataukseen, kunnes akku on ladattu täyteen. (Latauksen kesto kaikkiaan 1,5 Ah:n akku: n. 40 minuuttia) (Latauksen kesto kaikkiaan 2,0 Ah:n akku: n. 50 minuuttia) (Latauksen kesto kaikkiaan 3,0 Ah:n akku: n. 75 minuuttia) (Latauksen kesto kaikkiaan 4,0 Ah:n akku: n. 100 minuuttia) (Latauksen kesto kaikkiaan 5,2 Ah:n akku: n. 140 minuuttia) Toimenpide: Ota akku pois latauslaitteesta. Irrota latauslaite sähköverkosta.
Vilkkuu	Vilkkuu	Sovitettu lataaminen Latauslaite on siirtynyt hellävaraiseen lataustilaan. Tällöin akkua ladataan turvallisuussyistä hitaammin ja sen lataaminen kestää pitempään kuin 1 tunnin. Mahdollisia syitä ovat: - Akkua ei ole ladattu hyvin pitkään aikaan tai tyhjentyneen akun tyhjentäminen on jatkunut (tyhjentäminen kokonaan) - Akun lämpötila ei ole ihannealueella 25°C ja 45°C välillä. Toimenpide: Odota, kunnes lataaminen on päättynyt, akkua voidaan tästä huolimatta ladata edelleen.
Vilkkuu	Vilkkuu	Häiriö Lataaminen ei ole mahdollista. Akussa on vika. Toimenpide: Viallista akkua ei saa enää ladata. Ota akku pois latauslaitteesta.
Palaa	Palaa	Lämpötilahäiriö Akku on liian kuuma (esim. suorassa auringonpaisteessa) tai liian kylmä (alle 0°C) Toimenpide: Ota akku pois ja säilytä sitä 1 päivän ajan huoneenlämmössä (n. 20°C).



Koskee ainoastaan EU-maita

Älä heitä sähkötyökaluja kotitalousjätteisiin!

Euroopan direktiivin 2012/19/EY loppuunkäytetyistä sähkö- ja elektronisista laitteista ja sen kansalliseksi laiksi muuntamisen mukaan tulee käytetyt sähkötyökalut koota erikseen ja toimittaa ne ympäristöystävälliseen kierrätykseen.

Kierrätysvaihtoehto takaisinlähetykselle:

Sähkölaitteen omistaja on veloitettu laitteen palauttamisen vaihtoehtona vaikuttamaan siihen, että hänen luovuttamansa omaisuus hävitetään asianmukaisesti. Loppuun käytetty laite voidaan tätä varten luovuttaa myös keräyspisteeseen, joka suorittaa sen käytöstäpoiston kansallisten kierrätystalous- ja jätehuoltolakien tarkoittamalla tavalla. Tämä ei koske käytettyihin laitteisiin liitettyjä lisävarusteita ja apuvälineitä, joissa ei ole sähköosia.

Tuotodokumentaation ja tuotteen mukana toimitettujen papereiden osittainenkin kopiointi tai muu monistaminen on sallittu ainoastaan iSC GmbH:n nimenomaisella luvalla.

Oikeus teknisiin muutoksiin pidätetään

Asiakaspalvelutiedot

Meillä on kaikissa takuutodistuksessa mainituissa maissa päteviä asiakaspalvelusta huolehtivia kumppaneita, joiden yhteystiedot löydät takuutodistuksesta. Heidän kautta voit saada kaikki asiakaspalvelut, kuten korjaukset, varaosien ja kulumaosien sekä tarvittavien käyttömateriaalien toimitukset.

Huomaa, että seuraaviin tämän tuotteen osiin kohdistuu käytöstä johtuvaa, luonnollista kulumista, ja että seuraavia osia tarvitaan käyttömateriaaleina.

Laji	Esimerkki
Kuluvat osat*	Teränohjain, Akku
Käyttömateriaali / käyttöosat*	Terät
Puuttuvat osat	

* ei välttämättä kuulu toimitukseen!

Puutteellisuuksien tai vikojen ilmetessä pyydämme ilmoittamaan virheestä verkossa sivustoon www.isc-gmbh.info. Ole hyvä ja anna vian tarkka kuvaus ja vastaa sen lisäksi joka tapauksessa seuraaviin kysymyksiin:

- Onko laite toiminut jo ainakin kerran, vai oliko se jo alusta lähtien viallinen?
- Havaitsetko jotain erikoista ennen vian ilmenemistä (oireita ennen vikaa)?
- Mikä mielestäsi on laitteessa vikana (pääasiallinen vika)?
Kuvaa tätä toimintavirhettä.

Takuutodistus

Arvoisa asiakas,
tuotteemme läpikäyvät erittäin tiukan laadunvalvontatarkastuksen. Mikäli tämä laite ei kuitenkaan toimi moitteettomasti, valitamme tapahtunutta suuresti ja pyydämme sinua kääntymään teknisen asiakaspalvelumme puoleen käyttäen tässä takuukortissa annettua osoitetta. Selvitämme asian mielellämme myös puhelimitse allaolevan palvelunumeron kautta. Takuuvaateiden esittämistä koskevat seuraavat määräykset:

1. Nämä takuuehdot koskevat ainoastaan kuluttajia, ts. luonnollisia henkilöitä, jotka eivät käytä tätä tuotetta sen enempää pienteollisessa kuin muussakaan itsenäisessä ammatinharjoituksessa. Nämä takuuehdot säätelevät täydentäviä takuusuorituksia, jotka allamainittu valmistaja lupaa uusien laitteidensa ostajille lakimääräisen takuun lisäksi. Ne eivät vaikuta lakimääräisiin takuusuoritusvaateisiin millään tavalla. Takuumme on sinulle maksuton.
2. Takuusuoritus kattaa ainoastaan sellaiset hankkimasi allamainitun valmistajan uuden laitteen puutteellisuudet, jotka todistettavasti aiheutuvat materiaali- tai valmistusvirheistä, ja se on rajattu valintamme mukaan ainoastaan näiden laitteen vikojen korjaamiseen tai laitteen korvaamiseen uudella.
Ole hyvä ja ota huomioon, että laitteitamme ei ole suunniteltu käytettäväksi pienteollisuus-, käsityöläis- tai ammattitarkoituksiin. Takuusopimusta ei siksi synny, jos laitetta on takuun kestoaikana käytetty pienteollisuus-, käsityöläis- tai teollisuustyöpaikoilla tai siihen on kohdistunut näihin verrattavissa oleva rasitus.
3. Antamamme takuu ei kata näitä vaurioita:
- laitteessa esiintyneet vauriot, jotka aiheutuvat asennusohjeen noudattamatta jättämisestä tai asiantuntemattomasta asennuksesta, käyttöohjeen noudattamatta jättämisestä (kuten esim. liitäntä väärrään verkkojännitteeseen tai virtalajiin) tai huolto- ja turvallisuusmääräysten laiminlyönnistä tai laitteen altistamista epänormaaleille ympäristöolosuhteille tai puutteellisesta hoidosta ja huollosta.
- laitteessa esiintyneet vauriot, jotka aiheutuvat määräysten vastaisesta tai virheellisestä käytöstä (esim. laitteen ylikuormitus tai hyväksymättömien liittosyökalujen tai varusteiden käyttö), vieraiden esineiden tunkeutumisesta laitteeseen (esim. hiekka, kivet tai pöly, kuljetusvauriot), väkivoiman käytöstä tai ulkopuolisista tekijöistä (esim. putoamisesta aiheutuneet vahingot).
- laitteessa tai sen osissa esiintyneet vauriot, jotka aiheutuvat käytöstä johtuvasta, tavanomaisesta tai muuten tavallisesta kulumisesta.
4. Takuuajan kesto on 24 kuukautta ja se alkaa laitteen ostopäivästä. Takuuvaateet tulee esittää ennen takuuajan päättymistä kahden viikon kuluessa siitä, kun olet havainnut vian. Takuuvaateiden esittäminen takuuajan päätyttyä ei ole mahdollista. Laitteen korjaus tai vaihto ei johda takuuajan pitenemiseen tai laitteen tai siihen mahdollisesti asennettujen varaosien takuuajan alkamiseen uudelleen alusta. Tämä koskee myös paikan päällä suoritettuja palveluja.
5. Viallista laitetta koskevat takuuvaateet tulee esittää osoitteella: www.isc-gmbh.info. Pidä uuden laitteesi ostosite tai muu ostonäyttö valmiina. Ilman vastaavia tositteita tai tyyppikilpeä meille lähetettyjen laitteiden osalta takuuvaateet on suljettu pois, koska mahdollisuudet laitteen tunnistamiseen puuttuvat. Mikäli takuumme kattaa laitteen vian, asiakkaalle toimitetaan korjattu tai uusi laite viipymättä.

Tietysti korjaamme mielellämme korvausta vastaan myös sellaiset laitteiden viat, jotka eivät kuulu tai eivät enää kuulu takuumme piiriin. Lähetä tätä varten laite teknisen asiakaspalvelumme osoitteeseen.

Kuluvien osien, käyttöosien ja puuttuvien osien suhteen viittaamme tämän takuun rajoituksiin, jotka on selostettu tämän käyttöohjeen asiakaspalvelutiedoissa.

Vsebina

1. Varnostni napotki
2. Opis naprave na obseg dobave
3. Predpisana namenska uporaba
4. Tehnični podatki
5. Pred uporabo
6. Uporaba
7. Čiščenje, vzdrževanje in naročanje nadomestnih delov
8. Odstranjevanje in ponovna uporaba
9. Motnje
10. Prikaz polnilca

Nevarnost!

Pri uporabi naprav je potrebno upoštevati nekaj varnostnih ukrepov, da bi preprečili poškodbe in materialno škodo. Zato skrbno preberite ta navodila za uporabo/varnostne napotke. Le-te dobro shranite tako, da boste imeli zmeraj pri roki potrebne informacije. Če bi napravo izročili drugim osebam, Vas prosimo, da jim izročite tudi ta navodila za uporabo/varnostne napotke. Ne prevzemamo nobene odgovornosti za nezgode ali škodo, ki bi nastale zaradi neupoštevanja teh navodil za uporabo in varnostnih napotkov.

1. Varnostni napotki

Odgovarjajoče varnostne napotke lahko preberete v priloženi knjižici!

Nevarnost!**Preberite varnostne napotke in navodila.**

Neupoštevanje varnostnih napotkov in navodil ima lahko za posledico električni udar, požar in/ali hude poškodbe. **Shranite vse varnostne napotke in navodila za kasnejšo uporabo.**

Razlaga opozorilnih ploščic na izdelku (glejte sliko 3)

- 1: Opozorilo!
- 2: Zaščitite pred vlago!
- 3: Pred zagonom preberite navodila za uporabo!
- 4: Nosite zaščitna očala in zaščito za sluh!

2. Opis naprave na obseg dobave**2.1 Opis naprave (Slika 1/2)**

1. Meč
2. Ščitnik za roke
3. Vodilni ročaj s tipko za vklop
4. Ročaj s tipko za vklop
5. Polnilnik
6. Akumulator
7. Ščitnik meča
8. Zaščita pred sunkom
9. Zapah za akumulator

2.2 Obseg dobave

S pomočjo opisanega obsega dobave preverite, ali je artikel popoln. Če deli manjkajo, se najkasneje v 5 delovnih dnevih po nakupu izdelka obrnite na naš servisni center ali na prodajno mesto, kjer ste napravo kupili, in predložite račun. Upoštevajte preglednico garancijskih storitev ob koncu tega navodila.

- Odprite embalažo in previdno vzemite napravo iz embalaže.
- Odstranite embalažni material in embalažne in transportne varovalne priprave (če obstajajo).
- Preverite, če je obseg dobave popoln.
- Preverite morebitne poškodbe naprave in delov pribora, do katerih bi lahko prišlo med transportom.
- Po možnosti shranite embalažo do poteka garancijskega roka.

Nevarnost!

Naprava in embalažni material nista igrača za otroke! Otroci se ne smejo igrati s plastičnimi vrečkami, folijo in malimi deli opreme! Obstaja nevarnost zadušitve in zaužitja takšnih delov materiala!

- Škarje za živo mejo
- Zaščita za meč
- Akumulator (pri št. artikla: 34.106.42 ni v obsegu dobave)
- Polnilec (pri št. artikla: 34.106.42 ni v obsegu dobave)
- Originalna navodila za uporabo
- Varnostni napotki

3. Predpisana namenska uporaba

Te škarje za živo mejo so namenjene rezanju živih meja, grmov in grmičevja.

Ta stroj se lahko uporablja le v skladu z njegovo namembnostjo. Vsaka druga uporaba šteje kot nenamenska nedovoljena uporaba. Za kakršnekoli poškodbe ali škodo, ki bi nastale zaradi nedovoljene uporabe, nosi odgovornost uporabnik/upravljalca in ne proizvajalec.

Prosimo, da upoštevate, da naše naprave niso bile konstruirane za namene uporabe v obrtništvu ali industriji. Ne prevzemamo nobene odgovornosti, če je bila naprava uporabljena v obrtništvu ali industriji ter v podobnih dejavnostih.

4. Tehnični podatki

Dolžina meča	520 mm
Dolžina reza	460 mm
Razdalja med zobmi	15 mm
Rezi/min	2200
Čas polnjenja	ca. 40 min.
Raven tlaka hrupa L_{pA}	64,8 dB
Raven moči hrupa L_{WA}	84,8 dB
Negotovost K	3 dB
Menjalni akumulator	18 V d. c. / 2000 mAh
..... (dobavljeno 18 V d.c. / 1500 mAh)	
..... (dobavljeno 18 V d.c. / 3000 mAh)	
..... (dobavljeno 18 V d.c. / 4000 mAh)	
..... (dobavljeno 18 V d.c. / 5200 mAh)	
Tresljaji a_{nv}	$\leq 2,5 \text{ m/s}^2$
Negotovost K	1,5 dB
Teža	2,0 kg

Polnilnik

Napetost omrežja	200-250 V ~ 50-60 Hz
Izhodna napetost/tok	21 V d.c. / 500 mA

Nivo hrupa pripomočka lahko prekorači 85 dB(A). V tem primeru mora uporabnik ustrezno ukrepati in se pred hrupom zaščititi. Hrup se meri v skladu z EN 60745-1. Vrednost nihanj na ročaju je bila določena v skladu z EN 60745-1.

Navedena vrednost emisije tresljajev je bila izmerjena po normiranem postopku in se lahko spreminja in v izjemnih primerih prekorači navedeno vrednost glede na vrsto in in način uporabe električnega orodja.

Navedena vrednost emisije tresljajev se lahko uporablja v primerjavo električnega orodja z enim drugim orodjem.

Navedena vrednost emisije tresljajev se lahko uporablja tudi za uvodno oceno škodovanja.

Omejite hrupnost in vibracije na minimum!

- Uporabljajte samo brezhibne naprave.
- Redno vzdržujte in čistite napravo.
- Vaš način dela prilagodite napravi.
- Ne preobremenjujte naprave.
- Po potrebi dajte napravo v preverjanje.
- Izključite napravo, ko je ne uporabljate.
- Uporabljajte rokavice.

5. Pred uporabo

5.1. Montaža akumulatorja (slika 4)

Pritisnite na zaskočno tipko akumulatorja, kot prikazuje slika 4, in potisnite akumulator v predvideni sprejem. Takoj, ko je akumulator v položaju, prikazanem na sliki 1, pazite, da se zaskočna tipka zaskoči! Demontaža akumulatorja poteka v nasprotnem vrstnem redu!

5.2 Polnjenje akumulatorja (slika 5)

1. Baterijski sklop vzemite iz naprave. Za to pritisnite na stransko zaskočni gumb (sl. 2/poz. 9).
2. Primerjajte, ali se omrežna napetost na tipski tablici ujema z omrežno napetostjo, ki je na voljo. Vključite vtič polnilca (5) v zidno vtičnico. Zelena LED-dioda začne utripati.
3. Akumulator (6) potisnite na polnilec (5).
4. V točki „Prikaz polnilca“ najdete tabelo s pomeni prikaza LED-diod na polnilni napravi.

Če polnjenje akumulatorja ne bi bilo možno, preverite prosimo:

- če je na vtičnici omrežna napetost,
- če obstaja brezhibna povezava na kontaktih naprave za polnjenje.

Če polnjenje akumulatorja še zmeraj ne bi bilo možno, Vas prosimo, da

- polnilnik
- in izvijač

pošljete naši servisni službi.

V interesu dolge življenjske dobe akumulatorja poskrbite za pravočasno ponovno polnjenje akumulatorja. To je v vsakem primeru potrebno, če ugotovite, da moč baterijskega škarje za živo mejo. Nikoli popolnoma ne izpraznite akumulatorja. To poškoduje paket akumulatorjev!

Prikaz zmogljivosti akumulatorja (slika 6)

Pritisnite na stikalo za prikaz kapacitete akumulatorja (poz. A). Prikaz kapacitete akumulatorja (poz. B) signalizira stanje napolnjenosti akumulatorja s 3 barvnimi lučkami LED.

Vse 3 LED-lučke svetijo:

Akumulator je do konca napolnjen.

Svetita 2 ali 1 lučka LED

Akumulator je še zadostno napolnjen.

1 lučka LED utripa:

Akumulator je prazen in ga napolnite.

Vse lučke LED utripajo:

Akumulator je bil globinsko izpraznjen in zato okvarjen. Okvarjenega akumulatorja več ne smete uporabljati in polniti!

6. Uporaba**Vklop/izklop**

Škarje za živo mejo imajo dvoročno varnostno stikalo. Delujejo le, če z eno roko pritisnete stikalo na vodilnem ročaju (slika 1 / poz. 3), z drugo roko pa stikalo na ročaju (slika 1 / poz. 4). Če spustite eno stikalo, se rezila ustavijo. Pri tem upoštevajte, da se noži ne ustavijo takoj.

Način dela

- Razen za živo mejo, lahko škarje uporabite še za rezanje grmov in grmičevja.
- Najboljše rezultate rezanja dosežete, če škarje za živo mejo vodite tako, da so noži škarij v kotu pribl. 15° do ograje (glejte sliko 7).
- Noža, ki režeta na obeh straneh in se premikata na nasprotnih smereh, omogočata rezanje v obeh smereh (glejte sliko 8).
- Da bi živo ograjo enakomerno rezali po višini, priporočamo, da vzdolž roba žive meje, kot vodilo napnete vrvico. Odrežete vejice, ki štrlijo na vrvico (glejte sliko 9).
- Stranske površine ograje režete z gibi v obliki loka, od spodaj navzgor (glejte sliko 10).

7. Čiščenje, vzdrževanje in naročanje nadomestnih delov**Nevarnost!**

Preden boste shranili in očistili škarje za živo mejo, jih izklopite in snemite akumulator.

7.1 Čiščenje

- Zaščitno opremo, zračne reže in ohišje motorja vzdržujte kar se le da v stanju brez prisotnosti prahu in umazanije. Napravo obrišite s suho krpo ali s komprimiranim zrakom pod nizkim pritiskom.
- Priporočamo, da napravo očistite neposredno po vsakem končanem delu.
- Redno čistite napravo z vlažno krpo in nekaj milnice. Ne uporabljajte nobenih čistilnih ali

razredčilnih sredstev; le-ta lahko poškodujejo plastične dele naprave. Pazite na to, da ne pride voda v notranjost naprave. Vstop vode v električno napravo povečuje tveganje električnega udara.

- Usedline na zaščitnih pokrovih odstranite s krtačo.

7.2 Vzdrževanje

- Da bi vedno ohranili najboljše zmogljivosti, morate nože redno čistiti in mazati. S krtačo odstranite usedline in nanesite tanek film olja (slika 11).
- V notranjosti naprave ni sestavnih delov, ki bi jih morali vzdrževati.
- Za hrambo lahko škarje za živo mejo obesite na žebelj, vijak ali podobno z izvrtino v zaščiti pred sunki (sl. 12) z montirano zaščito meča.

7.3 Naročanje nadomestnih delov:

Pri naročanju nadomestnih delov je potrebno navesti naslednje navedbe:

- Tip naprave
- Art. številko naprave
- Ident- številko naprave
- Številka potrebnega nadomestnega dela

Aktualne cene in informacije najdete na spletni strani www.isc-gmbh.info

8. Odstranjevanje in ponovna uporaba

Naprava se nahaja v embalaži, da ne bi prišlo do poškodb med transportom. Ta embalaža je surovina in s tem ponovno uporabna ali pa jo je možno reciklirati. Naprava in njen pribor sta izdelana iz različnih materialov kot npr. kovine in plastika. Okvarjene naprave ne sodijo med gospodinske odpadke. Napravo odložite na ustreznem zbirališču, da bo pravilno odstranjena. Če ne poznate primernih zbirališč, se pozanimajte pri svoji občinski upravi.

9. Motnje**Naprav ne dela:**

Preverite, ali je baterija polna in ali polnilnik deluje. Če naprava kljub napetosti ne deluje, jo pošljite na navedeni naslov službe za stranke.

10. Prikaz polnilca

Prikaz stanja		Pomen in ukrepi
Rdeča lučka LED:	Zelena lučka LED	
Izklop	Utripa	Pripravljeno na uporabo Polnilec je priključen na omrežje in pripravljena na uporabo, akumulator ni v polnilni napravi
Vklop	Izklop	Polnjenje Polnilec polni akumulator v načinu hitrega polnjenja.
Izklop	Vklop	Akumulator je 85 % poln in pripravljen na uporabo. (trajanje polnjenja 1,5 Ah akumulator: 30 min) (trajanje polnjenja 2,0 Ah akumulator: 40 min) (trajanje polnjenja 3,0 Ah akumulator: 60 min) (trajanje polnjenja 4,0 Ah akumulator: 80 min) (trajanje polnjenja 5,2 Ah akumulator: 130 min) Nato se do preklopi v blago polnjenje, dokler ni povsem poln. (Trajanje polnjenja skupaj 1,5 Ah akumulator: ca. 40 min) (Trajanje polnjenja skupaj 2,0 Ah akumulator: ca. 50 min) (Trajanje polnjenja skupaj 3,0 Ah akumulator: ca. 75 min) (Trajanje polnjenja skupaj 4,0 Ah akumulator: ca. 100 min) (Trajanje polnjenja skupaj 5,2 Ah akumulator: ca. 140 min) Ukrep: Akumulator odstranite iz polnilca. Polnilec ločite od omrežja.
Utripa	Izklop	Prilagodilno polnjenje Polnilec je v načinu pazljivega polnjenja. Akumulator se pri tem zaradi varnosti počasneje polni in potrebuje več kot 1 uro. Vzroki so lahko naslednji: Akumulator zelo dolgo ni bil polnjen ali pa se je praznjenje že izčrpanega akumulatorja nadaljevalo (globoka izpraznitev) Temperatur a akumulatorja ni v idealnem razponu med 10 °C in 45 °C. Ukrep: Počakajte do konca postopka polnjenja, akumulator lahko kljub temu polnite naprej.
Utripa	Utripa	Napaka Postopek polnjenja ni mogoč. Akumulator je okvarjen. Ukrep: Okvarjenega akumulatorja več ne smete polniti. Akumulator odstranite iz polnilca.
Vklop	Vklop	Motnja temperature Akumulator je prevroč (npr. neposredni sončni žarki) ali prehladen (pod 0 °C). Ukrep: Akumulator odstranite in ga za 1 dan shranite pri sobni temperaturi (pribl. 20 °C).



Samo za dežele EU

Električnega orodja ne mečite med gospodinjske odpadke!

V skladu z evropsko smernico 2012/19/EG o starih električnih in elektronskih napravah in v skladu z izvajanjem nacionalne zakonodaje morate ločeno zbirati izrabljena električna orodja in jih predati v okoljsko varno ponovno predelavo.

Reciklažna alternativa za poziv za vračanje:

Lastnik električne naprave je alternativno zavezan, da namesto vračanja sodeluje pri strokovno ustreznem recikliranju v primeru predaje lastnine. Staro napravo se lahko v ta namen tudi prepusti na odvzemnem mestu, ki izvaja odstranjevanje v smislu nacionalne zakonodaje o odstranjevanju takšnih odpadkov. To se ne nanaša na starim napravam priložene dele pribora in opreme brez električnih komponent.

Ponatis ali kakršnokoli razmnoževanje dokumentacije in spremljajočih papirjev o proizvodni, tudi po izvlečkih, je dovoljeno samo z izrecnim soglasjem ISC GmbH.

Pridržana pravica do tehničnih sprememb

Servisne informacije

V vseh državah, ki so navedene v garancijski listini, sodelujemo s kompetentnimi servisnimi partnerji, katerih kontakti so razvidni iz garancijske listine. Na voljo so vam za vse potrebne servisne storitve, kot so popravila, oskrba z nadomestnimi in obrabnimi deli ali oskrba s potrošnimi materiali.

Upoštevajte, da so nekateri deli tega izdelka izpostavljeni naravni obrabi zaradi uporabe oz. da so nekateri deli potrošni material.

Kategorija	Primer
Obrabni deli*	Vodilo rezila, Akumulator
Obrabni material/ obrabni deli*	Rezilo
Manjkajoči deli	

* ni nujno, da je v obsegu dobave!

Pri pomanjkljivostih ali napakah vas prosimo, da napako prijavite na www.isc-gmbh.info. Napako kar najbolj natančno opišite in v vsakem primeru odgovorite na naslednja vprašanja:

Odgovorite na naslednja vprašanja:

- Je naprava nekoč delovala, ali je bila od vsega začetka okvarjena?
- Ste pred okvaro opazili kaj neobičajnega (simptom ali okvaro)?
- Kaj na napravi po vašem mnenju ne dela (glavni znak)?
Opišite to napačno delovanje.

Garancijska listina

Spoštovani uporabnik,
za naše izdelke izvajamo strogo končno kontrolo kakovosti. Če ta naprava kljub temu ne deluje brezhibno, to zelo obžalujemo in vas prosimo, da se obrnete na našo servisno službo na naslovu, ki je naveden na tej garancijski kartici. Z veseljem vam bomo svetovali tudi po telefonu na navedeni številki servisne službe. Za uveljavljanje garancijskih zahtevkov velja naslednje:

1. Ti garancijski pogoji so namenjeni izključno porabniku, tj. fizičnim osebam, ki tega izdelka ne bodo uporabljale za svojo obrt ali druge samostojne dejavnosti. Ti garancijski pogoji urejajo dodatne garancijske storitve, ki jih spodaj navedeni proizvajalec zagotavlja svojim kupcem novih naprav dodatno k zakonskemu jamstvu. Ta garancija ne vpliva na vaše zakonske garancijske zahtevke. Naše garancijske storitve so za vas brezplačne.
2. Garancijske storitve se nanašajo izključno na pomanjkljivosti na novih napravah zgoraj navedenega proizvajalca, ki ste jih kupili, in so posledica materialnih ali tovarniških napak, in ki jih po lastni presoji odpravimo na tej napravi ali napravo nadomestimo z drugo.
Prosimo, upoštevajte, da naše naprave niso bile zasnovane za uporabo v poklicu, obrti ali za poklicno uporabo. Garancijska pogodba tako ne nastane, če napravo v garancijskem obdobju uporabljate za v obrtnih, rokodelskih ali industrijskih obratih ali če je bila izpostavljena obremenitvam, ki so temu enakovredna.
3. Iz garancije so izvzeti:
 - Škoda na napravi, ki je nastala zaradi neupoštevanja navodil za montažo ali zaradi nestrokovne inštalacije, neupoštevanja navodil za uporabo (kot npr. s priključitvijo na napačno omrežno napetost ali vrsto toka), neupoštevanja navodil za vzdrževanje in varnostnih določil ali zaradi izpostavitve naprave nenormalnim okoljskim pogojem ali zaradi neustrezne nege in vzdrževanja.
 - Škoda na napravi, ki je nastala zaradi nenamenske ali nestrokovne uporabe (npr. zaradi preobremenitve naprave ali uporabe v orodjih ali opremi, za katera ni odobrena), vdor tujkov v napravo (npr. peska, kamnov ali prahu, poškodb pri transportu), uporabe sile ali zunanje sile (npr. poškodbe pri padcih).
 - Škode na napravi ali delih naprave, ki je nastala kot posledica uporabe oz. običajne ali drugačne obrabe.
4. Garancijsko obdobje traja 24 mesecev in se začne z datumom nakupa naprave. Garancijske zahtevke je treba uveljaviti pred potekom garancijskega obdobja v roku dveh tednov, ko opazite okvaro. Uveljavljanje garancijskih zahtevkov po poteku garancijskega obdobja je izključeno. Popravilo ali menjava naprave ne podaljša garancijskega obdobja, niti ne predstavlja začetka novega garancijskega obdobja za storitev, izvedeno na napravi ali za morebitne vgrajene nadomestne dele. To velja tudi pri servisih na kraju samem.
5. Za uveljavljanje vašega garancijskega zahtevka okvarjeno napravo prijavite na: www.isc-gmbh.info. Pripravite račun ali drugo dokazilo o vašem nakupu nove naprave. Naprave, poslane brez ustreznega dokazila ali tipske tablice, so izključene iz garancijskih storitev, saj jih ni možno uvrstiti. Če je okvara zajeta v naših garancijskih storitvah, boste takoj prejeli popravljeno ali novo napravo.

Seveda bomo proti plačilu z veseljem odpravili tudi okvare na napravi, ki v garancijski obseg ne sodijo ali ne sodijo več. Napravo nam pošljite na spodaj naveden naslov servisa.

Opozarjamo na omejitve v okviru te garancije za obrabne, potrošne in manjkajoče dele v skladu s servisnimi informacijami, opisanimi v teh navodilih za uporabo.

Konformitätserklärung

- D** erklårt folgende Konformität gemäß EU-Richtlinie und Normen für Artikel
- GB** explains the following conformity according to EU directives and norms for the following product
- F** déclare la conformité suivante selon la directive CE et les normes concernant l'article
- I** dichiara la seguente conformità secondo la direttiva UE e le norme per l'articolo
- NL** verklaart de volgende overeenstemming conform EU richtlijn en normen voor het product
- E** declara la siguiente conformidad a tenor de la directiva y normas de la UE para el artículo
- P** declara a seguinte conformidade, de acordo com as diretiva CE e normas para o artigo
- DK** attesterer følgende overensstemmelse i medfør af EU-direktiv samt standarder for artikel
- S** förklarar följande överensstämmelse enl. EU-direktiv och standarder för artikeln
- FIN** vakuuttaa, että tuote täyttää EU-direktiivin ja standardien vaatimukset
- EE** tõendab toote vastavust EL direktiivile ja standarditele
- CZ** vydává následující prohlášení o shodě podle směrnice EU a norem pro výrobek
- SLO** potrjuje sledečo skladnost s smernico EU in standardi za izdelek
- SK** vydáva nasledujúce prehlásenie o zhode podľa smernice EÚ a noriem pre výrobok
- H** a cikkekhez az EU-irányvonal és Normák szerint a következő konformitást jelenti ki
- PL** deklaruje zgodność wymienionego poniżej artykułu z następującymi normami na podstawie dyrektywy WE.
- BG** декларира съответното съответствие съгласно Директива на ЕС и норми за артикул
- LV** paskaidro šādu atbilstību ES direktīvai un standartiem
- LT** apibūdina šį atitikimą EU reikalavimams ir prekės normoms
- RO** declară următoarea conformitate conform directivei UE și normelor pentru articolul
- GR** δηλώνει την ακόλουθη συμμόρφωση σύμφωνα με την Οδηγία ΕΚ και τα πρότυπα για το προϊόν
- HR** potvrđuje sljedeću usklađenost prema smjernicama EU i normama za artikl
- BIH** potvrđuje sljedeću usklađenost prema smjernicama EU i normama za artikl
- RS** potvrđuje sledeću usklađenost prema smernicama EZ i normama za artikal
- RUS** следующим удостоверяется, что следующие продукты соответствуют директивам и нормам ЕС
- UKR** проголошує про зазначену нижче відповідність виробу директивам та стандартам ЄС на виробі
- MK** ja izjavуva следната сообрзност согласно EУ-директивата и нормите за артикли
- TR** Ürünü ile ilgili AB direktifleri ve normları gereğince aşağıda açıklanan uygunluğu belirtir
- N** erklærer følgende samsvar i henhold til EU-direktivet og standarder for artikkel
- IS** Lýsir uppfyllingu EU-reglna og annarra staðla vöru


Akku-Heckenschere GE-CH 1846 Li / Ladegerät Power-X-Charger (Einhell)

- | | |
|---|---|
| <input type="checkbox"/> 2014/29/EU | <input checked="" type="checkbox"/> 2006/42/EC |
| <input type="checkbox"/> 2005/32/EC_2009/125/EC | <input type="checkbox"/> Annex IV |
| <input type="checkbox"/> 2014/35/EU | Notified Body: |
| <input type="checkbox"/> 2006/28/EC | Notified Body No.: |
| <input checked="" type="checkbox"/> 2014/30/EU | Reg. No.: |
| <input type="checkbox"/> 2014/32/EU | <input checked="" type="checkbox"/> 2000/14/EC_2005/88/EC |
| <input type="checkbox"/> 2014/53/EC | <input checked="" type="checkbox"/> Annex V |
| <input type="checkbox"/> 2014/68/EU | <input type="checkbox"/> Annex VI |
| <input type="checkbox"/> 90/396/EC_2009/142/EC | Noise: measured L _{WA} = 88,7 dB (A); guaranteed L _{WA} = 92 dB (A) |
| <input type="checkbox"/> 89/686/EC_96/58/EC | P = KW; L/O = cm |
| <input checked="" type="checkbox"/> 2011/65/EU | Notified Body: |
| | <input type="checkbox"/> 2012/46/EU |
| | Emission No.: |

Standard references: EN 60745-1; EN 60745-2-15; EN 62233; EN 60335-1; EN 60335-2-29; EN 55014-1; EN 55014-2; EN 61000-3-2; EN 61000-3-3

Landau/Isar, den 14.08.2017


Weichselgartner/General-Manager


Gao/Product-Management

First CE: 16
Art.-No.: 34.106.83 I.-No.: 11027 / Art.-No.: 34.106.42 I.-No.: 11037
Subject to change without notice

Archive-File/Record: NAPR017277
Documents registrar: Landauer Josef
Wiesenweg 22, D-94405 Landau/Isar



Two horizontal lines are positioned to the right of the pencil tip, serving as a starting point for writing. Below these, there are 28 additional horizontal lines, evenly spaced, providing a full page of writing space.



EH 08/2017 (02)

