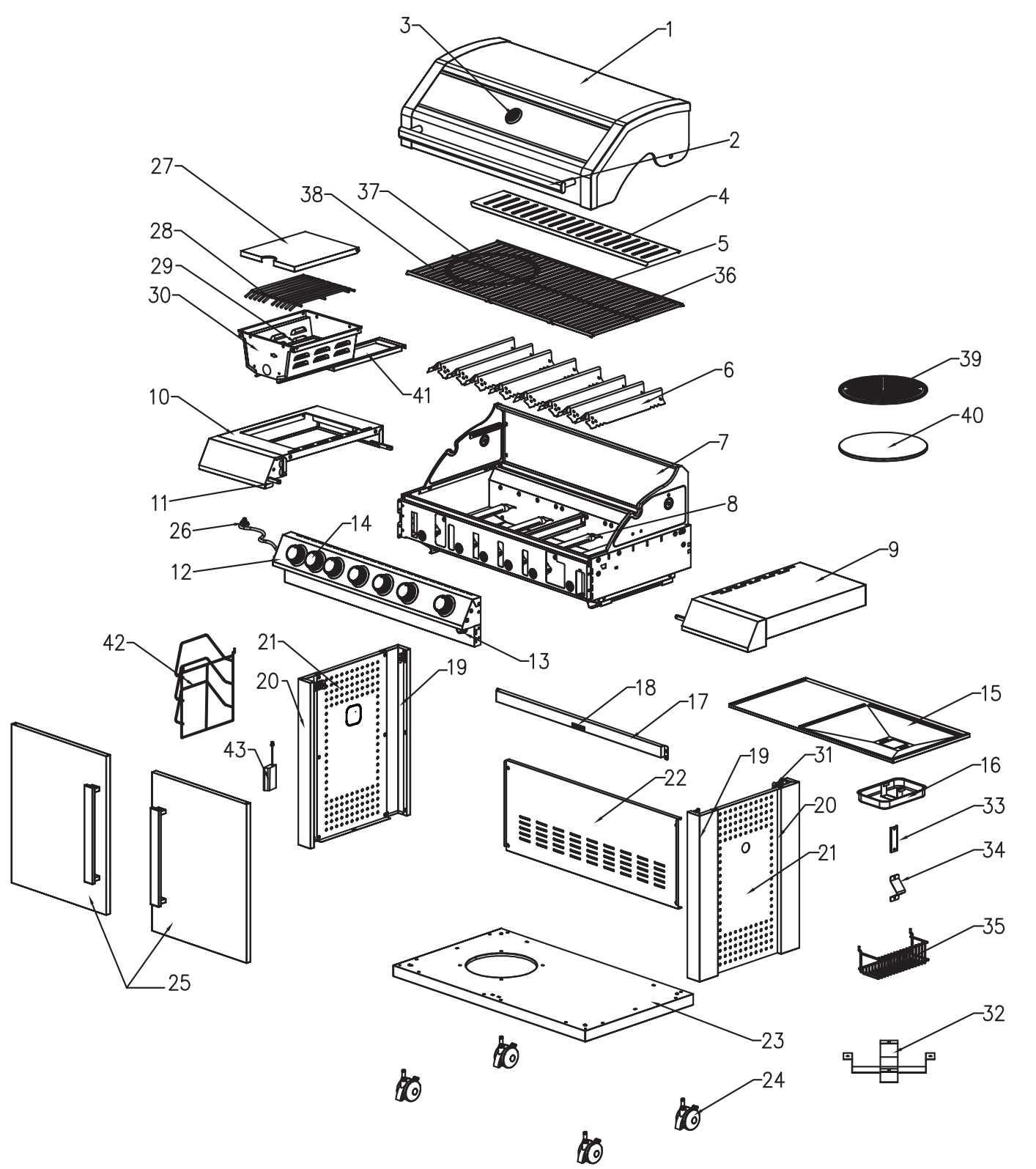


Cliff 670



- | | |
|----------------------------|------------------------------|
| DE Montageanleitung | DK Montagevejledning |
| EN Assembly instructions | EE Paigaldusjuhend |
| NL Montageaanwijzing | ES Instrucciones de montaje |
| CZ Návod k instalaci | FI Asennusohjeet |
| SK Návod na inštaláciu | FR Notice de montage |
| HR Upute za montažu | HU Összeszerelési utasítás |
| SI Navodila za postavitve | IS Uppsetningarleiðbeiningar |
| TR kurulum talimatı | NO Monteringsanvisning |
| BG Ръководство за употреба | |

DE



Nr.	Bezeichnung	Menge	Nr.	Bezeichnung	Menge
1	Deckel	1	23	Bodenblech	1
2	Deckelgriff	1	24	Laufrolle	4
3	Thermometer	1	25	Türen	2
4	Warmhalterost	1	26	Infrarot-Brenner Anschluss	1
5	Grillrost - Gusseisen (450 x 295 mm)	1	27	Infrarot-Brenner Abdeckung	1
6	Flammenverteiler	8	28	Infrarot-Brenner Rost	1
7	Feuerkasten	1	29	Infrarot-Brenner	1
8	Hauptbrenner	6	30	Infrarot-Brenner Einsatz	1
9	Ablage rechts	1	31	Grillwagen Halteklammer	4
10	Seitenbrenner Ablage	1	32	Gasflaschenhalterung	2
11	Verstärkungs-Strebe	4	33	Halteklammer Flaschenöffner	1
12	Bedienfeld	1	34	Flaschenöffner	1
13	Starterknopf Infrarot-Brenner	1	35	Zubehörhalter	1
14	Bedienknopf	7	36	Grillrost - Gusseisen (450 x 195 mm)	1
15	Fett-Auffangblech	1	37	Grillrost, wechselbar (Ø 305 mm)	1
16	Fett-Auffangschale	1	38	Grillrost - Gusseisen, wechselbar (450 x 395 mm)	1
17	Rahmen vorne	1	39	Grillplatte, wechselbar (Ø 305 mm)	1
18	Tür-Magnet	1	40	Pizzastein (Ø 305 mm)	1
19	Seitenteil B	2	41	Infrarot-Brenner, Fett-Auffangschale	1
20	Seitenteil A	2	42	Zubehörhalter	1
21	Seitenpaneel	2	43	Batteriekasten	1
22	Rückwand	1			

Stellen Sie sicher, dass Sie Ihren Grill korrekt montiert haben.
 Befolgen Sie dazu die einzelnen Schritte der detaillierten Montageanleitung.

Achtung: Wir legen großen Wert auf einen möglichst einfachen Montageprozess. Die Metallteile wurden nach der Produktion entgratet, jedoch können scharfe Kanten Verletzungen verursachen. Daher empfehlen wir beim Umgang mit den Teilen während der Montage Schutzhandschuhe zu tragen.

A	B	C	D	E	G	H	I	J	K
X2 M4x12	X6 M4x8	X48 M6x12	X6 M6	X44	X2	X4	X2	X4	X4

garbou EU Konformitätserklärung (Original-Erklärung)
 EU Declaration of Conformity (Original Declaration)

2017-BH-AGS04

ES Declaración UE de conformidad (Declaración original) EE EU vastavusdeklaratsioon (originaaldeklaratsioon) LT ES atitikties deklaracija (Originali deklaracija)
 NL EU-verklaring van overeenstemming (Originele verklaring) FI EU-vastavustunnustussuostumus (alkuperäinen vastavustus) SE EU-försäkran om överensstämmelse (originalförsäkran)
 DK EU-overensstemmelseerklæring (Original-erklæring) HR EU izjava o sukladnosti (originalna izjava) CZ EU prohlášení o shodě (originální prohlášení)
 SK EU vyhlásenie o zhode (originálne vyhlásenie) LV ES atbilstības deklarācija (Oriģinālā deklarācija) HU EU-megfelelőségi nyilatkozat (eredeti nyilatkozat)
 BG ЕС декларация за съответствие (оригинална декларация) SI EU-izjava o skladnosti (originalna izjava) FR Déclaration UE de conformité (Déclaration d'origine)

garbou GmbH, Dornaper Str. 18, D-42327 Wuppertal
 DE erklärt in alleiniger Verantwortung, dass das Produkt BG Vyhlasuje vo výhradnej zodpovednosti, že výrobok LT Su visiškia atsakomybe patvirtinama, kad produktas
 EN declares under sole responsibility, that the product EE Deklarirava na sobstvenu odgovornost, če produkt SE Förstår under eget ansvar att produkten
 ES declara bajo su exclusiva responsabilidad que el producto FI Kinnitab omal ainuvastutusel, et toode CZ Prohlašuje ve výhradní zodpovědnosti, že výrobek
 NL verklaart hierbij dat het product HR Izjavjuje na vlastitu odgovornost da proizvod HU Teljes felelősségi tudatában kijelenti, hogy a termék
 DK erklærer som eneansvarlig, at produktet LV Ar pilnu atbildību paziņo, ka produkts FR Déclare sous sa propre responsabilité que le produit
 SK Vyhlasuje vo výhradnej zodpovednosti, že výrobok SI Izjavlja na lastno odgovornost, da je izdelek

DE	Bezeichnung des Produktes / Artikel-Nr.:	Gas Barbecue CLIFF 670
EN	Product Description / Article-No.:	K106BEA1
ES	Denominación del producto / n.º de art.:	0359CR01503 / 25533244
NL	Productomschrijving / Artikel-Nr.:	0359CR01503 / 25539066
DK	Betegnelse af produktet / Vare Nr.:	0359CR01503 / 61058370
SK	Označenie výrobku / č. výr.:	0359CR01503 / 25534681
BG	Наименование на продукта / арт. №:	0359CR01503 / 25534681
EE	Toote nimetus / Artikli-Nr.:	0359CR01503 / 60989088
FI	Tuotteen nimi / tuotteen:	
HR	Naziv proizvoda / Artiki br.:	
LV	Produkta apzīmējums / preces Nr.:	
SI	Oznaka izdelka / št. artikla:	
LT	Produkto aprašymas / dalies nr.:	
SE	Produktnens beteckning / Artikel-Nr.:	
CZ	Označení výrobku / č. výr.:	
HU	A termék megnevezése / cikkszám:	
FR	Désignation du produit / Référence:	

DE erfüllt die einschlägigen Harmonisierungsrechtsvorschriften der Union:
 EN is in conformity with the following relevant Union harmonisation legislation:
 ES cumple con las siguientes disposiciones pertinentes de la legislación comunitaria de armonización:
 NL voldoet aan de volgende relevante EU-harmonisatiewetgeving:
 DK opfylder de følgende relevante harmoniseringsforskrifter fra Unionen:
 SK spĺiaa nasledujúce príslušné predpisy Európskej únie o harmonizácii práva:
 BG отговаря на следните действащи разпоредби за хармонизация на Съюза:
 EE täidab järgmistele asjakohaste liidu ühtlustamisvaldkonna õigusaktide nõudeid:
 FI on unionin seuraavan asiaankuuluvan yhdenmukaistamislainsäädännön mukainen:
 HR ispunjava sljedeće važede usklađene propise EU-a:
 LV atbilst attiecīgajām Savienības saskaņošanas tiesību aktiem:
 SI v skladu z naslednjimi usklajenimi predpisi Unije:
 LT atitinka šiuos nurodytus ES darnuosius teisės aktus:
 SE överensstämmer med följande harmoniserad unionslagstiftning:
 CZ splňuje následující příslušné předpisy Evropské unie o harmonizaci práva:
 HU teljesíti az alábbi, uniós harmonizált jogszabályokat:
 FR est conforme aux dispositions légales d'harmonisation en vigueur suivantes de l'Union:

2009/142/EC (GAD)

EC certificate of conformity No.: UK-GZH-00359-0001503 issued by Notified Body No.:0359
 Intertek Testing & Certification Ltd.
 Academy Place, 1-9 Brook Street
 Brentwood, Essex CM14 5NQ, United Kingdom

DE Angewandte harmonisierte Normen oder andere Spezifikationen:
 EN Applied harmonised standards or other specifications:
 ES Normas armonizadas aplicadas u otras especificaciones:
 NL Toegepaste geharmoniseerde normen of andere specificaties:
 DK Anvendte harmoniserede standarder eller andre specifikationer:
 SK Aplikované harmonizované normy alebo iné špecifikácie:
 BG Приложени хармонизирани стандарти или други спецификации:
 EE Kohaldatud ühtlustatud standardid või muud spetsifikatsioonid:
 FI Sovelletut yhdenmukaistetut standardit tai muut eritelmät:
 HR Primijenjene usklađene norme ili druge specifikacije:
 LV Piemērotie saskaņotie standarti vai citas specifikācijas:
 SI Uporabljene usklajeni standardi ali druge specifikacije:
 LT Taikomi darnieji standartai arba kitos specifikacijos:
 SE Tillämpade harmoniserade standarder eller andra specifikationer:
 CZ Aplikované harmonizované normy nebo jiné specifikace:
 HU Alkalmazott harmonizált szabványok vagy egyéb specifikációk:
 FR Normes harmonisées appliquées ou autres spécifications:


BS EN 498:2012
 BS EN 484:1998

Wuppertal, den 05.10.2017

Peter Schmidt, Geschäftsführer, General Manager CEO

garbou
 garbou GmbH
 Dornaper Strasse 18
 42327 Wuppertal

Technische Daten

Garbou GmbH, Dornaper Strasse 18, 42327 Wuppertal, Germany				 0359-18	
Produktbezeichnung	Gasgrill				
Modellnummer	Cliff 670				
Produkt- Identifizierungsnummer	0359CR01503				
Gaskategorie	I3+(28-30/37)		I3B/P(30)	I3B/P(37)	I3B/P(50)
Gas-Typ / Gas-Druck	Butan (G30)	Propan (G31)	Butan/Propan		
	28-30 mbar	37 mbar	30 mbar	37 mbar	50 mbar
Bestimmungsland	I3+(28-30/37): BE, CH, CY, CZ, ES, FR, GB, GR, IE, IT, LT, LU, LV, PT, SK, SI I3B/P(30): CY, DK, EE, FI, HU, LT, NL, NO, SE, SI, SK, RO, HR, TR, BG, LU, MT I3B/P(50): AT, CH, DE, SK I3B/P(37): PL				
Größe der Einspritzdüse Hauptbrenner	Ø 0.9 mm	Ø 0.9 mm	Ø 0.9 mm	Ø 0.86 mm	Ø 0.81 mm
Größe der Einspritzdüse Seitenbrenner	Ø 0.92 mm	Ø 0.92 mm	Ø 0.92 mm	Ø 0.86 mm	Ø 0.81 mm
Gesamtleistung Hauptbrenner:	21 kW / 1526 (g/h)				
Gesamtleistung Seitenbrenner:	3,5 kW (254 g/h) Infrarot-Brenner				
Stromversorgung (V / DC)	4 x 1.5 V LED Lampe, 1 x 1,5 V Infrarot-Brenner				
Seriennummer					
Nur im Freien verwenden					
Lesen Sie vor Gebrauch die Bedienungsanleitung					
Warnung: Teile des Grills können sehr heiß werden. Halten Sie Kinder von dem Gerät fern. Hergestellt in China.					

Wir empfehlen die Verwendung einer 5 kg Gasflasche.

Bei Maximaler Leistung ist eine Betriebsdauer von etwa 2,5 Stunden zu erwarten.

11 kg Flaschen sind während des Betriebs außerhalb des Grillschranks aufrecht und gegen Umfallen gesichert auf ebenem Grund aufzustellen.

Es darf kein starker Wind durch die Öffnungen an der Rückseite des Grillgerätes eindringen!

Produziert für:
Garbou GmbH
Dornaper Strasse 18
42327 Wuppertal
Germany

Vertrieb:
BAHAG AG
Gutenbergstr. 21
68167 Mannheim
Germany

No.	Appellation	Qty	No.	Appellation	Qty
1	Lid	1	23	Bottom panel assembly	1
2	Lid handle	1	24	Swivel caster	4
3	Thermometer	1	25	Door assembly	2
4	Warming rack	1	26	Side burner nozzle base	1
5	Cast iron grid (450 x 295 mm)	1	27	Infrared side burner cover	1
6	Heat distribution panel	8	28	Infrared side burner cooking grid	1
7	Firebox assembly	1	29	Infrared side burner assembly, left	1
8	Main burner tube assembly	6	30	Infrared side burner insert tray	1
9	Right side table	1	31	Cart attachment bracket	4
10	Side burner layer	1	32	Gas-jar bracket	2
11	Reinforce bar	4	33	Bottle opener bracing sheet	1
12	Control panel assembly	1	34	Bottle opener	1
13	Infrared side burner electronic ignition button	1	35	Condiment rack	1
14	Control knob	7	36	Cast iron grid (450 x 195 mm)	1
15	Grease tray	1	37	Interchangeable round grid (Ø 305 mm)	1
16	Grease cup assembly	1	38	Interchangeable Cast iron grid (450 x 395 mm)	1
17	Cart front beam	1	39	Interchangeable round plate (Ø 305 mm)	1
18	Door magnet	1	40	Pizza stone (Ø 305 mm)	1
19	Leg-B	2	41	Infrared side burner grease cup	1
20	Leg-A	2	42	Support rack	1
21	Side low panel	2	43	Battery box	1
22	Rear side low panel	1			

Make sure your grill is assembled properly. Detailed assembly instructions are packed with each grill giving specific assembly procedures for each model. Follow these instructions carefully to ensure the correct and safe assembly of the grill.

Caution: Although we take every effort to ensure that the assembly process is as easy as possible, it is inherent with fabricated steel parts that corners and edged can cause cuts if improperly handled during assembly procedures. Be careful while handling any parts during assembly. It is strongly recommended that you protect hands with a pair of work gloves.



Technical data

Garbou GmbH, Dornaper Strasse 18, 42327 Wuppertal, Germany				0359-18	
Product name	Outdoor gas grill				
Model number	Cliff 670				
Product identification number	0359CR01503				
Gas category	I3+(28-30/37)		I3B/P(30)	I3B/P(37)	I3B/P(50)
Gas and supply pressure	Butane (G30)	Propane (G31)	Butane/Propane		
	28-30 mbar	37 mbar	30 mbar	37 mbar	50 mbar
Country of destination	I3+(28-30/37): BE, CH, CY, CZ, ES, FR, GB, GR, IE, IT, LT, LU, LV, PT, SK, SI I3B/P(30): CY, DK, EE, FI, HU, LT, NL, NO, SE, SI, SK, RO, HR, TR, BG, LU, MT I3B/P(50): AT, CH, DE, SK I3B/P(37): PL				
Main burner injector size	Ø 0.9 mm	Ø 0.9 mm	Ø 0.9 mm	Ø 0.86 mm	Ø 0.81 mm
Side burner injector size	Ø 0.92 mm	Ø 0.92 mm	Ø 0.92 mm	Ø 0.86 mm	Ø 0.81 mm
Total nominal heat inputs (Hs)	Main burner: 21 kW / 1526 (g/h)				
Side burner heat inputs (Hs)	Side burner (infrared): 3.5 kW (254 g/h)				
Electric energy (V / DC)	4 x 1.5 V LED lamp, 1 x 1.5 V-Side burner (infrared)				
Serial number					
Use outdoors only					
Read the instructions before using the appliance.					
Warning: Accessible parts may be very hot. Keep young children away. Made in China					

The gas cylinder is recommend to 5 kg LPG gas bottle, it is sufficient for a heating period of approx. 2.5 hours with full power.

Only to be used with a gas cylinder that does not exceed 500 mm in height and >240 mm <310 mm in diameter.
 Whilst operating the gas grill with a 11 kg gas cylinder, it's required to store the gas cylinder outside of the gas grill cabinet.
 The gas cylinder must always be kept in upright position on a flat surface and must be protected of tipping over.

Strong wind is not allowed to blow through the back of the gas grill.

Made for:
 Garbou GmbH
 Dornaper Strasse 18
 42327 Wuppertal
 Germany

Distributor:
 BAHAG AG
 Gutenbergstr. 21
 68167 Mannheim
 Germany

Nr.	Omschrijving	Hoeveelheid	Nr.	Omschrijving	Hoeveelheid
1	Deksel	1	23	Bodemplaat	1
2	Deksgreep	1	24	Looprol	4
3	Thermometer	1	25	Deuren	2
4	Warmhoudrooster	1	26	Infrarood-brander aansluiting	1
5	Grillrooster - gietijzer (450 x 295 mm)	1	27	Infrarood-brander afdekking	1
6	Vlamverdeler	8	28	Infrarood-brander rooster	1
7	Vuurkast	1	29	Infrarood-brander	1
8	Hoofdbrander	6	30	Infrarood-brander inzetstuk	1
9	Aflegvlak rechts	1	31	Grillwagen bevestigingsklem	4
10	Zijbrander aflegvlak	1	32	Gasfleshouder	2
11	Versterkingssteunder	4	33	Bevestigingsklem flesopener	1
12	Bedieningsveld	1	34	Flesopener	1
13	Starterknop infrarood-brander	1	35	Toebehorenhouder	1
14	Bedieningsknop	7	36	Grillrooster - gietijzer (450 x 195 mm)	1
15	Vetopvangplaat	1	37	Grillrooster, wisselbaar (Ø 305 mm)	1
16	Vetopvangschaal	1	38	Grillrooster – gietijzer, wisselbaar (450 x 395 mm)	1
17	Raam vooraan	1	39	Grillplaat, wisselbaar (Ø 305 mm)	1
18	Deurmagneet	1	40	Pizzasteen (Ø 305 mm)	1
19	Zijdeel B	2	41	Infrarood-brander, vetopvangschaal	1
20	Zijdeel A	2	42	Toebehorenhouder	1
21	Zijpaneel 2	2	43	Batterijkast	1
22	Achterwand	1			

Verzekert U, dat U Uw grill correct heeft gemonteerd.

Volgt U daarvoor de afzonderlijke stappen van de gedetailleerde montageaanwijzing op.

Opgelet: Wij hechten grote waarde aan een zo mogelijk eenvoudig montageproces.

De metaaldelen werden na de produktie ontbraamd, echter kunnen scherpe kanten blessures veroorzaken.

Daarom raden wij bij de omgang met de delen gedurende de montage het dragen van veiligheidshandschoenen aan.



Technische gegevens

Garbou GmbH, Dornaper Strasse 18, 42327 Wuppertal, Germany				0359-18	
Productomschrijving	Gasgrill				
Modelnummer	Cliff 670				
Product-identificatienummer	0359CR01503				
Gascategorie	I3+(28-30/37)		I3B/P(30)	I3B/P(37)	I3B/P(50)
Gastype / Gasdruk	Butaan (G30)	Propaan (G31)	Butaan/Propaan		
	28-30 mbar	37 mbar	30 mbar	37 mbar	50 mbar
Bestemmingsland	I3+(28-30/37): BE, CH, CY, CZ, ES, FR, GB, GR, IE, IT, LT, LU, LV, PT, SK, SI I3B/P(30): CY, DK, EE, FI, HU, LT, NL, NO, SE, SI, SK, RO, HR, TR, BG, LU, MT I3B/P(50): AT, CH, DE, SK I3B/P(37): PL				
Grootte van de inspuitsproeier Hoofdbrander	Ø 0.9 mm	Ø 0.9 mm	Ø 0.9 mm	Ø 0.86 mm	Ø 0.81 mm
Grootte van de inspuitsproeie Zijbrander	Ø 0.92 mm	Ø 0.92 mm	Ø 0.92 mm	Ø 0.86 mm	Ø 0.81 mm
Totaal vermogen Hoofdbrander	21 kW / 1526 (g/h)				
Totaal vermogen Zijbrander	3,5 kW (254 g/h) infrarood-brander				
Stroomvoorzorging (V / DC)	4 x 1.5 V LED lamp, 1 x 1,5 V infrarood-brander				
Serienummer					
Alleen in de open lucht gebruiken					
Leest U voor het gebruik de bedieningsaanwijzing					
Waarschuwing: Delen van de grill kunnen heel heet worden. Houdt U kinderen van het apparaat verwijderd. Geproduceerd in China.					

Wij raden het gebruik van een 5 kg gasfles aan.

Bij maximaal vermogen is een bedrijfsduur van ongeveer 2,5 uren te verwachten.

11 kg flessen moeten gedurende het bedrijf oprecht en tegen omvallen beveiligd op een effen bodem worden opgesteld.

Er mag geen sterke wind door de openingen aan de achterkant van het grillapparaat binnendringen!

Geproduceerd voor:
Garbou GmbH
Dornaper Strasse 18
42327 Wuppertal
Germany

Distributie:
BAHAG AG
Gutenbergstr. 21
68167 Mannheim
Germany



Č.	Název	Množství	Č.	Název	Množství
1	kryt	1	23	spodní plech	1
2	rukojeť na krytu	1	24	kolečko	4
3	teploměr	1	25	dveře	2
4	rošt I udržování tepla	1	26	přípojka infračerveného hořáku	1
5	grilovací rošt – litina (450 x 295 mm)	1	27	kryt infračerveného hořáku	1
6	regulátor plamenů	8	28	rošt infračerveného hořáku	1
7	topná skříň	1	29	infračervený hořák	1
8	hlavní hořák	6	30	vložka infračerveného hořáku	1
9	odkládací deska vpravo	1	31	přidrzná svorka grilovacího vozíku	4
10	odkládací deska bočního hořáku	1	32	držák plynové lahve	2
11	zesilovací vzpěra	4	33	přidrzná svorka otvíráku lahvi	1
12	ovládací panel	1	34	otvírák lahvi	1
13	startovací knoflík infračerveného hořáku	1	35	držák příslušenství	1
14	ovládací tlačítko	7	36	grilovací rošt – litina (450 x 195 mm)	1
15	plech k zachytávání tuku	1	37	grilovací rošt, vyměnitelný (Ø 305 mm)	1
16	miska k zachytávání tuku	1	38	grilovací rošt – litina, vyměnitelný (450 x 395 mm)	1
17	rám vpředu	1	39	grilovací deska, vyměnitelná (Ø 305 mm)	1
18	magnet dvířek	1	40	kámen na pizzu (Ø 305 mm)	1
19	boční díl B	2	41	infračervený hořák, miska k zachytávání tuku	1
20	boční díl A	2	42	držák příslušenství	1
21	boční panel	2	43	box na baterii	1
22	zadní stěna	1			

Ujistěte se, že Váš gril byl smontován správně. K tomu respektujte jednotlivé kroky detailního návodu na montáž.

Pozor: Velký důraz klademe na co možná jednoduchý montážní proces.

Kovové díly byly po výrobě zbaveny otřepů, avšak ostré hrany mohou způsobit zranění.

Proto doporučujeme při zacházení s díly během montáže nosit ochranné rukavice.



Technická data

Garbou GmbH, Dornaper Strasse 18, 42327 Wuppertal, Germany			0359-18		
Označení výrobku	Plynový grill				
Číslo modelu	Cliff 670				
Identifikační číslo výrobku	0359CR01503				
Kategorie plynu	I3+(28-30/37)		I3B/P(30)	I3B/P(37)	I3B/P(50)
Typ plynu / Tlak plynu	Butan (G30)	Propan (G31)	Butan/Propan		
	28-30 mbar	37 mbar	30 mbar	37 mbar	50 mbar
Země určení	I3+(28-30/37): BE, CH, CY, CZ, ES, FR, GB, GR, IE, IT, LT, LU, LV, PT, SK, SI I3B/P(30): CY, DK, EE, FI, HU, LT, NL, NO, SE, SI, SK, RO, HR, TR, BG, LU, MT I3B/P(50): AT, CH, DE, SK I3B/P(37): PL				
Velikost vstříkovací trysky hlavního hořáku	Ø 0.9 mm	Ø 0.9 mm	Ø 0.9 mm	Ø 0.86 mm	Ø 0.81 mm
Velikost vstříkovací trysky postranních hořáků	Ø 0.92 mm	Ø 0.92 mm	Ø 0.92 mm	Ø 0.86 mm	Ø 0.81 mm
Celkový výkon hlavního hořáku:	21 kW / 1526 (g/h)				
Celkový výkon postranních hořáků:	3,5 kW (254 g/h) infračervený hořák				
Zásobování proudem (V/DC)	4 žárovky LED 1,5 V, 1 x 1,5 V infračervený hořák				
Sériové číslo					
Používat jen venku					
Před použitím si přečtěte návod na obsluhu					
Varování: Části grilu mohou být velmi horké. Držte děti v patřičné vzdálenosti od zařízení. Vyrobeno v Číně.					

Doporučujeme použít plynovou lahev 5 kg.

U maximálního výkonu lze očekávat trvání provozu asi 2,5 hodin.

Láhve 11 kg se během provozu musí nastojato umístit mimo grilovací skříň a na rovném podkladu zajistit proti pádu.

Otvorem na zadní straně grilu nesmí pronikat silný vítr!

Vyrobeno pro:
Garbou GmbH
Dornaper Strasse 18
42327 Wuppertal
Germany

prodej:
BAHAG AG
Gutenbergstr. 21
68167 Mannheim
Germany

Č. dielu	Označenie	Množstvo	Č. dielu	Označenie	Množstvo
1	kryt	1	23	spodný plech	1
2	rukoväť na kryte	1	24	koliesko	4
3	teplomer	1	25	dvere	2
4	rošt I udržiavania tepla	1	26	prípojka infračerveného horáka	1
5	grilovací rošt – liatina (450 x 295 mm)	1	27	kryt infračerveného horáka	1
6	regulátor plameňov	8	28	rošt infračerveného horáka	1
7	výhrevná skriňa	1	29	infračervený horák	1
8	hlavný horák	6	30	vložka infračerveného horáka	1
9	odkladacia doska vpravo	1	31	pridrzná svorka grilovacieho vozíka	4
10	odkladacia doska bočného horáka	1	32	držiak plynovej fľaše	2
11	zosilňovacia vzpera	4	33	pridrzná svorka otvárača fliaš	1
12	ovládaci panel	1	34	otvárač fliaš	1
13	štartovací gombík infračerveného horáka	1	35	držiak príslušenstva	1
14	ovládacie tlačidlo	7	36	grilovací rošt – liatina (450 x 195 mm)	1
15	plech na zachytávanie tuku	1	37	grilovací rošt, vymeniteľný (Ø 305 mm)	1
16	miska na zachytávanie tuku	1	38	grilovací rošt – liatina, vymeniteľný (450 x 395 mm)	1
17	rám vpredu	1	39	grilovacia doska, vymeniteľná (Ø 305 mm)	1
18	magnet dvierok	1	40	kameň na pizzu (Ø 305 mm)	1
19	bočný diel B	2	41	infračervený horák, miska na zachytávanie tuku	1
20	bočný diel A	2	42	držiak príslušenstva	1
21	bočný panel	2	43	box na batériu	1
22	zadná stena	1			

Uistite sa, že bol Váš gril zmontovaný správne. K tomu rešpektujte jednotlivé kroky detailného návodu na montáž.

Pozor: Veľký dôraz kladieme na čo najjednoduchší montážny proces.

Kovové diely boli po výrobe zbavené ostrapkov, avšak ostré hrany môžu spôsobiť zranenia.

Preto odporúčame pri zaobchádzaní s dielmi počas montáže nosiť ochranné rukavice.



Technické údaje

Garbou GmbH, Dornaper Strasse 18, 42327 Wuppertal, Germany					0359-18
Označenie výrobku	Plynový gril				
Číslo modelu	Cliff 670				
Identifikačné číslo výrobku	0359CR01503				
Kategória plynu	I3+(28-30/37)		I3B/P(30)	I3B/P(37)	I3B/P(50)
Typ plynu / Tlak plynu	Bután (G30)	Propán (G31)	Bután/Propán		
	28-30 mbar	37 mbar	30 mbar	37 mbar	50 mbar
Zem určenia	I3+(28-30/37): BE, CH, CY, CZ, ES, FR, GB, GR, IE, IT, LT, LU, LV, PT, SK, SI I3B/P(30): CY, DK, EE, FI, HU, LT, NL, NO, SE, SI, SK, RO, HR, TR, BG, LU, MT I3B/P(50): AT, CH, DE, SK I3B/P(37): PL				
Veľkosť vstrekovacej dýzy hlavného horáka	Ø 0.9 mm	Ø 0.9 mm	Ø 0.9 mm	Ø 0.86 mm	Ø 0.81 mm
Veľkosť vstrekovacej dýzy bočných horákov	Ø 0.92 mm	Ø 0.92 mm	Ø 0.92 mm	Ø 0.86 mm	Ø 0.81 mm
Celkový výkon hlavného horáka	21 kW / 1526 (g/h)				
Celkový výkon bočných horákov	3,5 kW (254 g/h) infračervený horák				
Zásobovanie prúdom (V / DC)	4 x 1.5 V LED žiarovka 4 žiarovky, 1 x 1,5 V infračervený horák				
Sériové číslo					
Používať len vonku					
Pred použitím si prečítajte návod na obsluhu					
Varovanie: Časti grilu môžu byť veľmi horúce. Držte deti v dostatočnej vzdialenosti od zariadenia. Vyrobené v Číne.					

Odporúčame použiť plynovú fľašu 5 kg.

Pri maximálnom výkone je možné očakávať trvanie prevádzky asi 2,5 hodín.

Fľaše 11 kg sa počas prevádzky musia umiestniť nastojato mimo grilovacej skrine a na rovnom podklade zaistiť proti pádu.

Otvorom na zadnej strane grilu nesmie prenikať silný vietor!

Vyrobené pre:
Garbou GmbH
Dornaper Strasse 18
42327 Wuppertal
Germany

predaj:
BAHAG AG
Gutenbergstr. 21
68167 Mannheim
Germany

Br.	Oznaka	Količina	Br.	Oznaka	Količina
1	Poklopac	1	23	Lim dna	1
2	Ručka poklopca	1	24	Kotač	4
3	Termometar	1	25	Vrata	2
4	Rešetka za održavanje topline	1	26	Infracrveni plamenik priključak	1
5	Rešetka roštilja - lijevano željezo (450 x 295 mm)	1	27	Infracrveni plamenik poklopac	1
6	Razdjelnik plamenika	8	28	Infracrveni plamenik rešetka	1
7	Dimna kutija	1	29	Infracrveni plamenik	1
8	Glavni plamenik	6	30	Infracrveni plamenik uložak	1
9	Odlagalište desno	1	31	Kolica roštilja spojke	4
10	Bočni plamenik odlagalište	1	32	Držać plinske boce	2
11	Ojačani potporanj	4	33	Spojka otvarač boce	1
12	Upravljačko polje	1	34	Otvarač boce	1
13	Gumb startera infracrveni plamenik	1	35	Držać pribora	1
14	Upravljački gumb	7	36	Rešetka roštilja - lijevano željezo (450 x 195 mm)	1
15	Prihvatni lim za masnoću	1	37	Rešetka roštilja, zamjenjiva (Ø 305 mm)	1
16	Prihvatna plitica masnoće	1	38	Rešetka roštilja - lijevano željezo, zamjenjiva (450 x 395 mm)	1
17	Okvir sprijeda	1	39	Ploča roštilja, izmjenjiva (Ø 305 mm)	1
18	Magnet vrata	1	40	Kamen za picu (Ø 305 mm)	1
19	Bočni dio B	2	41	Infracrveni plamenik, prihvatna plitica za masnoću	1
20	Bočni dio A	2	42	Držać pribora	1
21	Bočna ploča	2	43	Kutija za baterije	1
22	Stražnja stranica	1			

Uvjerite se da je Vaš plinski roštilj ispravno montirali.
Slijedite u tu svrhu pojedinačne korake detaljnih uputa za montažu.

Oprez: Veliko značenje pridajemo što jednostavnijem postupku montaže. Metalni dijelovi su nakon proizvodnje bili izgladeni, ipak oštri rubovi mogu prouzročiti ozljede. Stoga preporučujemo kod rukovanja s dijelovima tijekom montaže nositi zaštitne rukavice.



Tehnički podaci

Garbou GmbH, Dornaper Strasse 18, 42327 Wuppertal, Germany		CE 0359-18			
Oznaka proizvoda	Plinski roštilj				
Model broj	Cliff 670				
Identifikacijski broj proizvoda	0359CR01503				
Kategorija plina	I3+(28-30/37)		I3B/P(30)	I3B/P(37)	I3B/P(50)
Plin tip / Plin tlak	Butan (G30)	Propan (G31)	Butan/Propan		
	28-30 mbar	37 mbar	30 mbar	37 mbar	50 mbar
Odredišna zemlja	I3+(28-30/37): BE, CH, CY, CZ, ES, FR, GB, GR, IE, IT, LT, LU, LV, PT, SK, SI I3B/P(30): CY, DK, EE, FI, HU, LT, NL, NO, SE, SI, SK, RO, HR, TR, BG, LU, MT I3B/P(50): AT, CH, DE, SK I3B/P(37): PL				
Sapnica za ubrizgavanje Glavni plamenik	Ø 0.9 mm	Ø 0.9 mm	Ø 0.9 mm	Ø 0.86 mm	Ø 0.81 mm
Veličina sapnice za ubrizgavanje Bočni plamenik	Ø 0.92 mm	Ø 0.92 mm	Ø 0.92 mm	Ø 0.86 mm	Ø 0.81 mm
Ukupna jakost Glavni plamenik	21 kW / 1526 (g/h)				
Ukupna jakost Bočni plamenik	3,5 kW (254 g/h) Infracrveni plamenik				
Opskrba strujom (V / DC)	4 x 1.5 V LED svjetiljka, 1 x 1,5 V Infracrveni plamenik				
Serijski broj					
Koristite samo na otvorenom					
Prije upotrebe pročitajte Upute za upotrebu					
Upozorenje: Pojedini dijelovi naprave mogu biti vrlo vrući. Držite djecu podalje od naprave. Proizvedeno u Kini.					

Preporučujemo uporabu 5 kg plinske boce.

Kod maksimalne učinkovitosti može se očekivati vrijeme djelovanja od otprilike 2,5 sati.

11 kg boce tijekom rada treba držati izvan ormara roštilja okomito i osigurane od pada na ravnoj podlozi.

Kroz otvore na stražnjoj strani roštilja ne smije prodrijeti jak vjetar!

Proizvedeno za:
Garbou GmbH
Dornaper Strasse 18
42327 Wuppertal
Germany

Distribucija:
BAHAG AG
Gutenbergstr. 21
68167 Mannheim
Germany

Št.	Oznaka	Količina	Št.	Oznaka	Količina
1	Pokrov	1	23	Talna pločevina	1
2	Ročaj pokrova	1	24	Kolesce	4
3	Termometer	1	25	Vrata	2
4	Rešetka za ohranjanje temperature	1	26	Priključek za infrardeči gorilnik	1
5	Rešetka za žar – lito železo (450 x 295 mm)	1	27	Pokrov za infrardeči gorilnik	1
6	Negorljiva gibka cev	8	28	Rešetka za infrardeči gorilnik	1
7	Posoda za ogenj	1	29	Infrardeči gorilnik	1
8	Glavni gorilnik	6	30	Vložek za infrardeči gorilnik	1
9	Predal desno	1	31	Nosilna spona vozička žara	4
10	Stranski gorilnik, predal	1	32	Držalo za plinsko jeklenko	2
11	Ojačitvena opora	4	33	Nosilna spona za odpiralo jeklenke	1
12	Kontrolna plošča	1	34	Odpiralo jeklenke	1
13	Gumb zaganjalnika infrardečega gorilnika	1	35	Nosilec za pribor	1
14	Upravljalni gumb	7	36	Rešetka za žar – lito železo (450 x 195 mm)	1
15	Posoda za prestrezanje maščobe	1	37	Rešetka za žar, zamenljiva (Ø 305 mm)	1
16	Lovilna posoda za maščobo	1	38	Rešetka za žar – lito železo, zamenljiva (450 x 395 mm)	1
17	Okvir spredaj	1	39	Plošča za žar, zamenljiva (Ø 305 mm)	1
18	Magnet vrat	1	40	Kamen za pico (Ø 305 mm)	1
19	Stranski del B	2	41	Infrardeči gorilnik, lovilna posoda za maščobo	1
20	Stranski del A	2	42	Nosilec za pribor	1
21	Stranska plošča	2	43	Predal za baterije	1
22	Hrbtina stena	1			

Prepričajte se, da ste pravilno namestili žar. Sledite posameznim korakom podrobnih navodil za namestitev.

Pozor: Velik pomen pripisujemo čim enostavnejšemu postopku namestitve.

Kovinski deli so bili po proizvodnji obrušeni, vendar lahko ostri robovi povzročijo poškodbe.

Zato priporočamo, da pri rokovanju z deli med montažo nosite zaščitne rokavice.



Tehnični podatki

Garbou GmbH, Dornaper Strasse 18, 42327 Wuppertal, Germany		CE 0359-18			
Ime izdelka	Plinski žar				
Številka modela	Cliff 670				
identifikacijska številka izdelka	0359CR01503				
Kategorija plina	I3+(28-30/37)		I3B/P(30)	I3B/P(37)	I3B/P(50)
Vrsta plina / Tlak plina	Butan (G30) 28-30 mbar	Propan (G31) 37 mbar	Butan/Propan 30 mbar 37 mbar 50 mbar		
Namembna država	I3+(28-30/37): BE, CH, CY, CZ, ES, FR, GB, GR, IE, IT, LT, LU, LV, PT, SK, SI I3B/P(30): CY, DK, EE, FI, HU, LT, NL, NO, SE, SI, SK, RO, HR, TR, BG, LU, MT I3B/P(50): AT, CH, DE, SK I3B/P(37): PL				
Velikost šobe za vbrizgavanje Glavni gorilnik	Ø 0.9 mm	Ø 0.9 mm	Ø 0.9 mm	Ø 0.86 mm	Ø 0.81 mm
Velikost šobe za vbrizgavanje Stranski gorilnik	Ø 0.92 mm	Ø 0.92 mm	Ø 0.92 mm	Ø 0.86 mm	Ø 0.81 mm
Skupna moč Glavni gorilnik	21 kW / 1526 (g/h)				
Skupna moč Stranski gorilnik	3,5 kW (254 g/h) infrardeči gorilnik				
Priključna moč (V / DC)	4 x 1,5 V LED lučka, 1 x 1,5 V infrardeči gorilnik				
Serijska številka					
Uporabljajte samo na prostem					
Pred uporabo preberite navodila za uporabo					
Opozorilo: Deli žara lahko postanejo zelo vroči. Pazite, da bodo otroci stran od naprave. Izdelano na Kitajskem					

Priporočamo uporabo plinske jeklenke 5 kg.

Pri največji zmogljivosti lahko pričakujete približno 2,5-urno delovanje.

11 kg jeklenke je treba med delovanjem zunaj posode za žar postaviti pokonci in naravno podlago ter jih zaščititi pred padcem.

Skozi odprtine na zadnji strani žara, ne sme pihati močan veter!

Proizvedeno za:
Garbou GmbH
Dornaper Strasse 18
42327 Wuppertal
Germany

Prodaja:
BAHAG AG
Gutenbergstr. 21
68167 Mannheim
Germany

No.	Parça adı	Miktar	No.	Parça adı	Miktar
1	Kapak	1	23	Taban sacı	1
2	Kapak tutacağı	1	24	Tekerlekli ayak	4
3	Termometre	1	25	Kapılar	2
4	Sıcak tutma ızgarası	1	26	Kızılötesi brülör bağlantısı	1
5	Barbekü ızgarası - döküm demir (450 x 295 mm)	1	27	Kızılötesi brülör kapağı	1
6	Alev dağıtıcı	8	28	Kızılötesi brülör ızgarası	1
7	Ocak	1	29	Kızılötesi brülör	1
8	Ana brülör	6	30	Kızılötesi brülör takma parçası	1
9	Sağ raf	1	31	Barbekü arabası tutma kelepçesi	4
10	Yan brülör rafı	1	32	Gaz şişesi tutucu	2
11	Destek çubuğu	4	33	Tutma kelepçesi şişe açacağı	1
12	Kullanım alanı	1	34	Şişe açacağı	1
13	Kızılötesi brülör başlatma düğmesi	1	35	Aksesuar haznesi	1
14	Kullanım düğmesi	7	36	Barbekü ızgarası - döküm demir (450 x 195 mm)	1
15	Yağ toplama sacı	1	37	Barbekü ızgarası, değiştirilebilir (Ø 305 mm)	1
16	Yağ toplama haznesi	1	38	Barbekü ızgarası - döküm demir, değiştirilebilir (450 x 395 mm)	1
17	Ön çerçeve	1	39	Barbekü ızgarası, değiştirilebilir (Ø 305 mm)	1
18	Kapı mıknatısı	1	40	Pizza taşı (Ø 305 mm)	1
19	Yan parça B	2	41	Kızılötesi brülör, yağ toplama haznesi	1
20	Yan parça A	2	42	Aksesuar haznesi	1
21	Yan panel	2	43	Batarya kutusu	1
22	Arka duvar	1			

Mangalın doğru bir şekilde monte edilmiş olmasından emin olun.

Bu işlem için detaylı montaj kılavuzunda belirtilmekte olan adımları takip edin.

Dikkat: Montajın mümkün olduğu kadar kolay olmasına tarafımızdan çok önem verilmektedir.

Metal parçalar imalattan sonra törpülenmiştir, fakat buna rağmen keskin köşeler yaralanmalara neden olabilir.

Bu nedenle parçaların montajı esnasında eldiven kullanılmasını tavsiye ederiz.



Teknik veriler

Garbou GmbH, Dornaper Strasse 18, 42327 Wuppertal, Germany			CE 0359-18		
Ürün tanımı	Gaz mangalı				
Model numarası	Cliff 670				
Ürün tespit numarası	0359CR01503				
Gaz kategorisi	I3+(28-30/37)		I3B/P(30)	I3B/P(37)	I3B/P(50)
Gaz tipi / Gaz basıncı	Bütan (G30)	Propan (G31)	Bütan/Propan		
	28-30 mbar	37 mbar	30 mbar	37 mbar	50 mbar
Kullanılan ülke	I3+(28-30/37): BE, CH, CY, CZ, ES, FR, GB, GR, IE, IT, LT, LU, LV, PT, SK, SI I3B/P(30): CY, DK, EE, FI, HU, LT, NL, NO, SE, SI, SK, RO, HR, TR, BG, LU, MT I3B/P(50): AT, CH, DE, SK I3B/P(37): PL				
Ana ateşleyici püskürtme ağzı büyüklüğü	Ø 0.9 mm	Ø 0.9 mm	Ø 0.9 mm	Ø 0.86 mm	Ø 0.81 mm
Yan ateşleyici püskürtme ağzı büyüklüğü	Ø 0.92 mm	Ø 0.92 mm	Ø 0.92 mm	Ø 0.86 mm	Ø 0.81 mm
Ana ateşleyici toplam güç	21 kW / 1526 (g/h)				
Yan ateşleyici toplam güç	3,5 kW (254 g/h) kızılötesi brülör				
Akım besleme (V / DC)	4 x 1,5 V LED lamba, 1 x 1,5 V kızılötesi brülör				
Seri numarası					
Sadece açık alanda kullanın					
Kullanımdan önce kullanma kılavuzunu okuyun					
İkaz: Mangal parçaları aşırı ısınmış olabilir. Çocukları mangaldan uzak tutun. Çin'de imal edilmiştir.					

5 kg'lık bir gaz şişesi kullanmanızı öneriyoruz.

Azami güç kullanımında ortalama 2,5 saatlik bir kullanım süresi beklenmelidir.

11 kg'lık şişeler kullanım sırasında barbekü dolabının dışında dik ve düşme tehlikesine karşı emniyete alınmış şekilde düz bir zemine yerleştirilmelidir.

Barbekünün arka kısmındaki deliklerden yoğun hava girişi olmamalıdır!

Müşteri:
Garbou GmbH
Dornaper Strasse 18
42327 Wuppertal
Germany

Dağıtım:
BAHAG AG
Gutenbergstr. 21
68167 Mannheim
Germany

№	Наименование	Брой	№	Наименование	Брой
1	Капак	1	23	Подова плоча	1
2	Дръжка на капака	1	24	Колело	4
3	Термометър	1	25	Врати	2
4	Скара за поддържане на топлината	1	26	Свързване за инфрачервената горелка	1
5	Скара за грил - чугун, подменяем (450 x 395 мм)	1	27	Капак на инфрачервената горелка	1
6	Разпределител на пламъка	8	28	Решетка за инфрачервени горелки	1
7	Кутия за пламъка	1	29	Инфрачервена горелка	1
8	Основна горелка	6	30	Индикатор за инфрачервена горелка	1
9	Поставка отцясно	1	31	Скоба за количка за грил	4
10	Поставка на страничната горелка	1	32	Държаща скоба за газовата бутилка	2
11	Укрепваща скоба	4	33	Държаща скоба за отварачката за бутилки	1
12	Контролен панел	1	34	Отварачка за бутилки	1
13	Акумулаторна кутия	1	35	Държач на аксесоарите	1
14	Бутон за управление	7	36	Скара за грил - чугун (450 x 195 мм)	1
15	Тава за събиране на мазнини	1	37	Скара за грил, подменяема (Ø 305 мм)	1
16	Купа за събиране на мазнини	1	38	Скара за грил - чугун, подменяема (450 x 395 мм)	1
17	Предна рамка	1	39	Плоча за грил, подменяема (Ø 305 мм)	1
18	Магнит на вратата	1	40	Плоча за пица (Ø 305 мм)	1
19	Странична част В	2	41	Инфрачервена горелка, купа за събиране на мазнини	1
20	Странична горелка А	2	42	Държач за аксесоари	1
21	Страничен панел	2	43	Акумулаторна кутия	1
22	Задна стена	1			

Уверете се, че сте инсталирали правилно грила.
Следвайте отделните стъпки на подробните инструкции за монтаж.

Внимание: Придаваме голямо значение на опростен процес на сглобяване.
Металните части са загладени след производството, но все пак острите ръбове могат да причинят нараняване.
Затова препоръчваме при боравене с частите по време на монтажа да носите защитни ръкавици.



Технически данни

Garbou GmbH, Dornaper Strasse 18, 42327 Wuppertal, Germany			0359-18		
Наименование на продукта	газов грил				
Номер на модела	Cliff 670				
Идентификационен номер на продукта	0359CR01503				
Категория на газта	I3+(28-30/37)		I3B/P(30)	I3B/P(37)	I3B/P(50)
Тип газ / налягане на газта	бутан (G30)	пропан (G31)	бутан /пропан		
	28-30 mbar	37 mbar	30 mbar	37 mbar	50 mbar
Страна на местоназначение	I3+(28-30/37): BE, CH, CY, CZ, ES, FR, GB, GR, IE, IT, LT, LU, LV, PT, SK, SI I3B/P(30): CY, DK, EE, FI, HU, LT, NL, NO, SE, SI, SK, RO, HR, TR, BG, LU, MT I3B/P(50): AT, CH, DE, SK I3B/P(37): PL				
Големина на впръскващата дюза основна горелка	Ø 0.9 mm	Ø 0.9 mm	Ø 0.9 mm	Ø 0.86 mm	Ø 0.81 mm
Големина на впръскващата дюза странична горелка	Ø 0.92 mm	Ø 0.92 mm	Ø 0.92 mm	Ø 0.86 mm	Ø 0.81 mm
Обща мощност	21 kW / 1526 (g/h)				
Област на налягане газоснабдяване	3,5 kW (254 g/h) инфрачервена горелка				
(V / DC)	4 x 1.5 V LED лампа, 1 x 1.5 V инфрачервена горелка				
Сериен номер					
Да се използва само на открито					
Прочетете ръководството за употреба преди използване					
Предупреждение: Части на грила могат да се загреят силно. Дръжте деца далеч от уреда. Произведено в Китай.					

Препоръчва се ползването на газова бутилка от 5 kg.

При максимална мощност се очаква работна продължителност от около 2,5 часа.

Препоръчваме използването на 5 kg бутилка за пропан газ, бутилки от 11 kg трябва да са поставени на равна повърхност и предпазени от падане по време на ползване.

Не трябва да навлиза силен вятър през отворите в задната част на уреда за грил!

Произведено:
Garbou GmbH
Dornaper Strasse 18
42327 Wuppertal
Germany

Дистрибуция:
BAHAG AG
Gutenbergstr. 21
68167 Mannheim
Germany



Nr.	Betegnelse	Antal	Nr.	Betegnelse	Antal
1	Låg	1	23	Vognbund	1
2	Håndtag på låg	1	24	Løberulle	4
3	Termometer	1	25	Døre	2
4	Riste	1	26	Infrarød brænder-tilslutning	1
5	Grillriste - støbejern (450 x 295 mm)	1	27	Infrarød brænder-dækning	1
6	Varmedeflektor	8	28	Infrarød brænder riste	1
7	Brandkasse	1	29	Infrarød brænder	1
8	Bundbrænder	6	30	Infrarød brænder indsats	1
9	Hylde til højre	1	31	Infrarød brænder indsats	4
10	Sidebrænder hylde	1	32	Gasflaskeholder	2
11	Forstærkningsholder	4	33	Holdeklemme flaskeåbner	1
12	Kontrolpanel	1	34	Flaskeåbner	1
13	Startknap Infrarød brænder	1	35	Tilbehør-holder	1
14	Kontrolknap	7	36	Grillriste - støbejern (450 x 195 mm)	1
15	Fedtopsamlingsbakke	1	37	Grillriste, udskiftelig (Ø 305 mm)	1
16	Fedtpande	1	38	Grillriste - støbejern, udskiftelig (450 x 395 mm)	1
17	Frontrammer	1	39	Grillplade, udskiftelig (Ø 305 mm)	1
18	Dørmagnet	1	40	Pizzasten (Ø 305 mm)	1
19	Sidestykke B	2	41	Infrarød brænder fedtpande	1
20	Sidestykke A	2	42	Tilbehør-holder	1
21	Sidepanel	2	43	Batterikasse	1
22	Bagvæg	1			

Kontroller, at du har monteret grillen korrekt.

Følg de enkelte anvisninger i den detaljerede montagevejledning.

Advarsel: Vi lægger stor vægt på, for at gøre montage så nem som muligt.

Metaldelene blev udglattet efter produktion, kan dog skarpe kanter forårsage skader.

Derfor anbefales det ved behandling af dele at bruge beskyttelseshandsker under montage.



Tekniske data

Garbou GmbH, Dornaper Strasse 18, 42327 Wuppertal, Germany			0359-18		
Navn af produktet	Gasgrill				
Modelnummer	Cliff 670				
Identifikationsnummer af produktet	0359CR01503				
Gaskategori	I3+(28-30/37)		I3B/P(30)	I3B/P(37)	I3B/P(50)
Gas type / Gas tryk	Butan (G30)	Propan (G31)	Butan/Propan		
	28-30 mbar	37 mbar	30 mbar	37 mbar	50 mbar
Bestemmelsesland	I3+(28-30/37): BE, CH, CY, CZ, ES, FR, GB, GR, IE, IT, LT, LU, LV, PT, SK, SI I3B/P(30): CY, DK, EE, FI, HU, LT, NL, NO, SE, SI, SK, RO, HR, TR, BG, LU, MT I3B/P(50): AT, CH, DE, SK I3B/P(37): PL				
Størrelse af gas-injektor bundbrænder	Ø 0.9 mm	Ø 0.9 mm	Ø 0.9 mm	Ø 0.86 mm	Ø 0.81 mm
Størrelse af gas-injektor sidebrænder	Ø 0.92 mm	Ø 0.92 mm	Ø 0.92 mm	Ø 0.86 mm	Ø 0.81 mm
Samlet ydelse bundbrænder:	21 kW / 1526 (g/h)				
Samlet ydelse sidebrænder:	3,5 kW (254 g/h) infrarød-brænder				
Strømforsyning (V / DC)	4 x 1,5V LED-lampe, 1 x 1,5V infrarød-brænder				
Serienummer					
Kun til udendørs brug					
Læs brugervejledningen før anvendelse					
Advarsel: Dele af grillen kan blive meget varme. Hold børn fra grillen. Fremstillet i Kina.					

Vi anbefaler at bruge en gasflaske på 5 kg.

Ved maksimal ydeevne kan levetiden forventes at være på ca. 2,5 timer.

11 kg flasker skal placeres under drift lodret uden for grillskabet på en plan overflade, så det beskyttes mod væltning.

Sørg for at der ikke trænger stærk vind ind igennem åbninger på bagsiden af grillen!

Produceret til:
Garbou GmbH
Dornaper Strasse 18
42327 Wuppertal
Germany

Distribution:
BAHAG AG
Gutenbergstr. 21
68167 Mannheim
Germany

Nr.	Nimetus	Kogus	Nr.	Nimetus	Kogus
1	Kaas	1	23	Alumine plaat	1
2	Kaane käepide	1	24	Ratas	4
3	Termomeeter	1	25	Uks	2
4	Soojendusrest	1	26	Infrapunapõleti port	1
5	Malmist grillrest (450 x 295 mm)	1	27	Infrapunapõleti kate	1
6	Leegijagaja	8	28	Infrapunapõleti rest	1
7	Tulekast	1	29	Infrapunapõleti	1
8	Põhipõleti	6	30	Infrapunapõleti sisend	1
9	Riul paremal	1	31	Ratastega grilli kinnitusklamber	4
10	Külgpõleti riul	1	32	Gaasiballooni hoidja	2
11	Tugi	4	33	Pudeliavaja kinnitusklamber	1
12	Juhtpaneel	1	34	Pudeliavaja	1
13	Infrapunapõleti start-nupp	1	35	Tarvikute hoidik	1
14	Reguleerimisnupp	7	36	Malmist grillrest (450 x 195 mm)	1
15	Rasvapann	1	37	Grillrest, vahetatav (Ø 305 mm)	1
16	Rasvakogumisanum	1	38	Malmist grillrest, vahetatav (450 x 395 mm)	1
17	Eesmine raam	1	39	Grillplaat, vahetatav (Ø 305 mm)	1
18	Uksemagnet	1	40	Pitsakivi (Ø 305 mm)	1
19	Külgmine osa B	2	41	Infrapunapõleti rasvakogumisanum	1
20	Külgmine osa A	2	42	Tarvikute hoidik	1
21	Külgpaneel	2	43	Patereikast	1
22	Tagumine osa	1			

Veenduge, et olete grilli õigesti paigaldanud.
Järgige selleks paigaldusjuhendi kõiki samme.

Tähelepanu:

Meile on väga oluline, et grilli paigaldamine oleks võimalikult lihtne.
Kuigi metallosadelt on pärast tootmist kraadid eemaldatud, võivad teravad nurgad ikkagi vigastusi tekitada.
Seetõttu soovime kanda grilli paigaldamisel kaitsekindaid.



Tehnilised andmed

Garbou GmbH, Dornaper Strasse 18, 42327 Wuppertal, Germany		CE 0359-18			
Tootenimetus	gaasigrill				
Mudeli number	Cliff 670				
Toote identifitseerimisnumber	0359CR01503				
Gaasikategooria	I3+(28-30/37)		I3B/P(30)	I3B/P(37)	I3B/P(50)
Gaasitüüp / gaasirõhk	butaan (G30)	propaan (G31)	butaan / propaan		
	28-30 mbar	37 mbar	30 mbar	37 mbar	50 mbar
Sihtriik	I3+(28-30/37): BE, CH, CY, CZ, ES, FR, GB, GR, IE, IT, LT, LU, LV, PT, SK, SI I3B/P(30): CY, DK, EE, FI, HU, LT, NL, NO, SE, SI, SK, RO, HR, TR, BG, LU, MT I3B/P(50): AT, CH, DE, SK I3B/P(37): PL				
Pihusti suurus (põhipõleti)	Ø 0.9 mm	Ø 0.9 mm	Ø 0.9 mm	Ø 0.86 mm	Ø 0.81 mm
Pihusti suurus (külgpõleti)	Ø 0.92 mm	Ø 0.92 mm	Ø 0.92 mm	Ø 0.86 mm	Ø 0.81 mm
Koguvõimsus (põhipõleti)	21 kW / 1526 (g/h)				
Koguvõimsus (külgpõleti)	3,5 kW (254 g/h) infrapunapõleti				
Elektrivarustus (V/DC)	4 x 1.5 V LED-lamp, 1 x 1,5 V infrapunapõleti				
Seerianumber					
Ainult vabas õhus kasutamiseks					
Lugege enne kasutamist kasutusjuhendit					
Hoiatus: mõned grilli osad võivad minna väga kuumaks. Hoidke lapsed grillist eemal. Toodetud Hiinas.					

Soovitame kasutada 5 kg gaasiballooni.

Maksimaalse võimsuse puhul peab arvestama 2,5-tunnise tegevusajaga.

11 kg ballooni tuleb kasutamise ajal hoida väljaspool grilli kappi püstiselt ja tasasel pinnal, et see ümber ei kukuks.

Grilli tagaküljel olevatesse avadesse ei tohi puhuda tugev tuul!

Toodetud:
Garbou GmbH
Dornaper Strasse 18
42327 Wuppertal
Germany

Turustus:
BAHAG AG
Gutenbergstr. 21
68167 Mannheim
Germany

Nº	Denominación	Cantidad	Nº	Denominación	Cantidad
1	Tapa	1	23	Chapa de fondo	1
2	Asidero de la tapa	1	24	Rueda	4
3	Termómetro	1	25	Puertas	2
4	Rejilla de mantenimiento de calor	1	26	Conexión para quemador infrarrojo	1
5	Parrilla de fundición de hierro (450 x 295 mm)	1	27	Cubierta para quemador infrarrojo	1
6	Distribuidor de llamas	8	28	Parrilla para quemador infrarrojo	1
7	Caja de fuego	1	29	Quemador infrarrojo	1
8	Quemador principal	6	30	Inserto para quemador infrarrojo	1
9	Portaobjetos derecho	1	31	Carro de barbacoa Grapa de sujeción	4
10	Quemador lateral Portaobjetos	1	32	Soporte de botella de gas	2
11	Riostra de refuerzo	4	33	Grapa de sujeción del abrebotellas	1
12	Panel de mando	1	34	Abrebotellas	1
13	Botón del arrancador para quemador infrarrojo	1	35	Soporte para accesorios	1
14	Botón de mando	7	36	Parrilla de fundición de hierro (450 x 195 mm)	1
15	Chapa recolectora de grasa	1	37	Parrilla, sustituible (Ø 305 mm)	1
16	Bandeja recolectora de grasa	1	38	Parrilla de fundición de hierro, sustituible (450 x 395 mm)	1
17	Bastidor delantero	1	39	Placa de barbacoa, sustituible (Ø 305 mm)	1
18	Imán de puerta	1	40	Piedra para pizza (Ø 305 mm)	1
19	Pieza lateral B	2	41	Quemador infrarrojo, bandeja de retención de grasa	1
20	Pieza lateral A	2	42	Soporte para accesorios	1
21	Panel lateral	2	43	Compartimiento de pilas	1
22	Pared posterior	1			

Asegúrese de haber montado su barbacoa correctamente.

Siga para ello los pasos individuales de las instrucciones de montaje detalladas.

Atención: Le atribuimos un valor elevado a un posible proceso de montaje sencillo.

Las piezas de metal fueron rebabadas tras la producción, no obstante, los bordes filosos pueden ocasionar lesiones.

Por ello recomendamos al manipular las piezas durante el montaje llevar guantes de protección.



Datos técnicos

Garbou GmbH, Dornaper Strasse 18, 42327 Wuppertal, Germany		CE 0359-18			
Denominación de producto	Barbacoa de gas				
Número de modelo	Cliff 670				
Número de identificación de producto	0359CR01503				
Categoría de gas	I3+(28-30/37)		I3B/P(30)	I3B/P(37)	I3B/P(50)
Tipo de gas / Presión de gas	Butano (G30)	Propano (G31)	Butano/Propano		
	28-30 mbar	37 mbar	30 mbar	37 mbar	50 mbar
País de destino	I3+(28-30/37): BE, CH, CY, CZ, ES, FR, GB, GR, IE, IT, LT, LU, LV, PT, SK, SI I3B/P(30): CY, DK, EE, FI, HU, LT, NL, NO, SE, SI, SK, RO, HR, TR, BG, LU, MT I3B/P(50): AT, CH, DE, SK I3B/P(37): PL				
Tamaño de tobera de inyección quemador principal	Ø 0.9 mm	Ø 0.9 mm	Ø 0.9 mm	Ø 0.86 mm	Ø 0.81 mm
Tamaño de tobera de inyección quemador lateral:	Ø 0.92 mm	Ø 0.92 mm	Ø 0.92 mm	Ø 0.86 mm	Ø 0.81 mm
Potencia total del quemador principal:	21 kW / 1526 (g/h)				
Potencia total del quemador lateral:	3,5 kW (254 g/h) quemador infrarrojo				
Suministro de corriente (V / CC)	4 x 1.5 V lámpara LED, 1 x 1,5 V quemador infrarrojo				
Número de serie					
Emplear solo al aire libre					
Antes del uso lea las instrucciones de servicio					
Advertencia: Partes de la barbacoa pueden ponerse muy calientes. Mantenga los niños alejados del aparato. Fabricado en China.					

Recomendamos el empleo de una botella de gas de 5 kg.

A máxima potencia se puede esperar una duración de servicio de unas 2,5 horas.

Las botellas de 11 kg deben mantenerse durante el servicio fuera del armario de la barbacoa, en posición vertical y aseguradas contra vuelcos sobre un sustrato nivelado.

¡No puede penetrar viento intenso a través de las aberturas del lado posterior del aparato de barbacoa!

Producido para:
Garbou GmbH
Dornaper Strasse 18
42327 Wuppertal
Germany

Ventas:
BAHAG AG
Gutenbergstr. 21
68167 Mannheim
Germany

Nro.	Nimitys	Määrä	Nro.	Nimitys	Määrä
1	Kansi	1	23	Pohjapelti	1
2	Kannen kahva	1	24	Ohjausrulla	4
3	Lämpömittari	1	25	Ovet	2
4	Lämmitysritilä	1	26	Infrapuna-poltin liitäntä	1
5	Grilliritilä - valurauta (450 x 295 mm)	1	27	Infrapuna-poltin kansi	1
6	Liekinjakaja	8	28	Infrapuna-poltin ritilä	1
7	Tulipesä	1	29	Infrapuna-poltin	1
8	Pääpoltin	6	30	Infrapuna-poltin lisäelementti	1
9	Oikeapuolinen taso	1	31	Grillivaunu pidike	4
10	Sivupoltin taso	1	32	Kaasupullojen pidike	2
11	Vahvistustuki	4	33	Pulloavaajan pidike	1
12	Käyttöalue	1	34	Pullonavaaja	1
13	Infrapuna-poltin käynnistysnappi	1	35	Lisävarusteiden pidike	1
14	Ohjauspainike	7	36	Grilliritilä - valurauta (450 x 195 mm)	1
15	Rasvan keräysastia	1	37	Grilliritilä, vaihdettava (Ø 305 mm)	1
16	Rasvan keräysastia	1	38	Grilliritilä - valurauta, vaihdettava (450 x 395 mm)	1
17	Kehys edessä	1	39	Grillilevy, vaihdettava (Ø 305 mm)	1
18	Ovimagneetti	1	40	Pizzakivi (Ø 305 mm)	1
19	Sivuosa B	2	41	Infrapuna-poltin, rasvan keräysastia	1
20	Sivuosa A	2	42	Lisävarusteiden pidike	1
21	Sivupaneeli	2	43	Paristolaatikko	1
22	Takaseinä	1			

Varmista, että grilli on asennettu oikein.

Noudata sen vuoksi yksittäisiä asennusohjeiden vaiheita.

Huomio: Mahdollisimman yksinkertainen asennusprosessi on meille tärkeää.

Metalliosista on valmistuksen jälkeen poistettu purse, mutta terävät reunat voivat silti aiheuttaa loukkaantumisia.

Suosittellemme sen takia, että näiden osien käsittelyssä asennuksen aikana pidetään suojakäsineet.



Tekniset tiedot

Garbou GmbH, Dornaper Strasse 18, 42327 Wuppertal, Germany				0359-18	
Tuotenimitys	kaasugrilli				
Mallinumero	Cliff 670				
Tuotteen tunnistenumero	0359CR01503				
Kaasuluokka	I3+(28-30/37)		I3B/P(30)	I3B/P(37)	I3B/P(50)
Kaasun tyyppi / kaasun paine	butaani (G30)	propaani (G31)	butaani /propaani		
	28-30 mbar	37 mbar	30 mbar	37 mbar	50 mbar
Määrämaa	I3+(28-30/37): BE, CH, CY, CZ, ES, FR, GB, GR, IE, IT, LT, LU, LV, PT, SK, SI I3B/P(30): CY, DK, EE, FI, HU, LT, NL, NO, SE, SI, SK, RO, HR, TR, BG, LU, MT I3B/P(50): AT, CH, DE, SK I3B/P(37): PL				
Pääpolttimen ruiskutussuuttimen koko	Ø 0.9 mm	Ø 0.9 mm	Ø 0.9 mm	Ø 0.86 mm	Ø 0.81 mm
Sivupolttimen ruiskutussuuttimen koko	Ø 0.92 mm	Ø 0.92 mm	Ø 0.92 mm	Ø 0.86 mm	Ø 0.81 mm
Maksimiteho pääpoltin:	21 kW / 1526 (g/h)				
Maksimiteho sivupoltin:	3,5 kW (254 g/h) infrapuna-poltin				
Jännitesyöttö (V / DC)	4 x 1.5 V LED polttimo, 1 x 1,5 V infrapuna-poltin				
Sarjanumero					
Saa käyttää vain ulkotiloissa					
Lue käyttöohjeet ennen käyttöä					
Varoitus: Grillin osat voivat kuumentua voimakkaasti. Pidä lapset pois laitteen läheisyydestä. Valmistettu Kiinassa.					

Suosittellemme käyttämään 5 kg:n kaasupulloa.
Maksimiteholla odotettavissa on n. 2,5 tunnin käyttöaika.

11 kg: pulloja on käytön aikana pystytettävä grillikaapin ulkopuolella
pystysuorassa tasaisella pinnalla ja varmistettuna kaatumiselta.

Tuuli ei saa puhaltaa voimakkaasti grilliin sen takaosassa olevien aukkojen kautta!

Tuotettu:
Garbou GmbH
Dornaper Strasse 18
42327 Wuppertal
Germany

Myynti:
BAHAG AG
Gutenbergstr. 21
68167 Mannheim
Germany

N°	Désignation	Quantité	N°	Désignation	Quantité
1	Couvercle	1	23	Fond en tôle	1
2	Poignée du couvercle	1	24	Roulette de roulement	4
3	Thermomètre	1	25	Portes	2
4	Grille de maintien au chaud	1	26	Brûleur à infrarouges raccord	1
5	Grille - fonte (450 x 295 mm)	1	27	Brûleur à infrarouges recouvrement	1
6	Répartiteur de flamme	8	28	Brûleur à infrarouges grille	1
7	Cuve	1	29	Brûleur à infrarouges	1
8	Brûleur principal	6	30	Brûleur à infrarouges garniture	1
9	Plan de dépose à droite	1	31	Chariot barbecue agrafe de maintien	4
10	Brûleur latéral plan de dépose	1	32	Support à bouteille de gaz	2
11	Entretoise de renforcement	4	33	Agrafe de maintien ouvre-bouteille	1
12	Tableau de commande	1	34	Ouvre-bouteille	1
13	Bouton démarreur brûleur à infrarouges	1	35	Support à ustensiles	1
14	Bouton de commande	7	36	Grille - fonte (450 x 195 mm)	1
15	Tôle récupératrice de graisses	1	37	Grille, remplaçable (Ø 305 mm)	1
16	Lèchefrite	1	38	Grille - fonte, remplaçable (450 x 395 mm)	1
17	Cadre à l'avant	1	39	Plaque à grillades, remplaçable (Ø 305 mm)	1
18	Aimant de porte	1	40	Pierre à pizza (Ø 305 mm)	1
19	Élément latéral B	2	41	Brûleur à infrarouges, lèchefrite	1
20	Élément latéral A	2	42	Support à ustensiles	1
21	Panneau latéral	2	43	Compartiment à piles	1
22	Panneau arrière	1			

Veillez à ce que votre barbecue ait été monté correctement.

Observez pour cela les différentes étapes de la notice de montage détaillée.

Attention : Nous attachons beaucoup d'importance à ce que le montage puisse se faire de manière si possible simple.

Les composants en métal ont été ébavurés après la production ; des arêtes vives peuvent cependant provoquer des blessures.

C'est pourquoi nous conseillons de porter des gants pour manipuler les composants pendant le montage.



Caractéristiques techniques

Garbou GmbH, Dornaper Strasse 18, 42327 Wuppertal, Germany		CE 0359-18			
Désignation du produit	Barbecue à gaz				
Numéro du modèle	Cliff 670				
Numéro d'identification du produit	0359CR01503				
Catégorie de gaz	I3+(28-30/37)		I3B/P(30)	I3B/P(37)	I3B/P(50)
Type de gaz / Pression de gaz	Butane (G30)	Propane (G31)	Butane/Propane		
	28-30 mbar	37 mbar	30 mbar	37 mbar	50 mbar
Pays de destination	I3+(28-30/37): BE, CH, CY, CZ, ES, FR, GB, GR, IE, IT, LT, LU, LV, PT, SK, SI I3B/P(30): CY, DK, EE, FI, HU, LT, NL, NO, SE, SI, SK, RO, HR, TR, BG, LU, MT I3B/P(50): AT, CH, DE, SK I3B/P(37): PL				
Taille de la buse d'injection du brûleur principal	Ø 0.9 mm	Ø 0.9 mm	Ø 0.9 mm	Ø 0.86 mm	Ø 0.81 mm
Taille de la buse d'injection du brûleur latéral	Ø 0.92 mm	Ø 0.92 mm	Ø 0.92 mm	Ø 0.86 mm	Ø 0.81 mm
Puissance totale brûleur principal :	21 kW / 1526 (g/h)				
Puissance totale brûleur latéral :	3,5 kW (254 g/h) brûleur à infrarouges				
Alimentation en courant (V / DC)	4 x 1,5 V lampes LED , 1 x 1,5 V brûleur à infrarouges				
Numéro de série					
À utiliser uniquement en extérieur					
Veuillez lire le mode d'emploi avant l'utilisation					
Avertissement : Des composants du barbecue peuvent devenir très chauds. Tenez les enfants à l'écart de l'appareil. Fabriqué en Chine.					

Nous conseillons d'utiliser une bouteille de gaz de 5 kg.

À la puissance maximale, une durée de fonctionnement d'environ 2,5 heures peut être attendue.

Pendant le fonctionnement du barbecue, les bouteilles de 11 kg doivent être mises en place en position verticale en dehors du meuble sur un support plan et être sécurisées contre une chute.

Un vent fort ne doit pas pouvoir s'infiltrer par les ouvertures pratiquées à l'arrière du barbecue !

Produit pour :
Garbou GmbH
Dornaper Strasse 18
42327 Wuppertal
Germany

Distribution :
BAHAG AG
Gutenbergstr. 21
68167 Mannheim
Germany

Cikkszám	Megnevezés	Mennyiség	Cikkszám	Megnevezés	Mennyiség
1	Tető	1	23	Padlólemez	1
2	Tetőfogantyú	1	24	Kerék	4
3	Hőmérő	1	25	Ajtók	2
4	Melegítőrostély	1	26	Infravörös égő csatlakozója	1
5	Grillrostély - öntöttvas, cserélhető (450 x 295 mm)	1	27	Infravörös égő fedele	1
6	Lángelosztó	8	28	Infravörös égő rostély	1
7	Tűztároló	1	29	Infravörös égő	1
8	Főégő	6	30	Infravörös égő betét	1
9	Jobboldali oldalpolc	1	31	Grillkocsi tartóeleme	4
10	Oldalégő polc	1	32	Gázipalacktartó	2
11	Erősítőtámla	4	33	Tartóelem sörnyítő	1
12	Vezérlőpanel	1	34	Sörnyítő	1
13	Indítógomb infravöröségő	1	35	Kelléktartó	1
14	Kezelógomb	7	36	Grillrostély - öntöttvas (450 x 195 mm)	1
15	Zsírlefogótálca	1	37	Grillrostély, cserélhető (Ø 305 mm)	1
16	Zsírlefogótál	1	38	Grillrostély - öntöttvas, cserélhető (450 x 395 mm)	1
17	Elülső keret	1	39	Grilllap, cserélhető (Ø 305 mm)	1
18	Ajtómágnes	1	40	Pizzakő (Ø 305 mm)	1
19	Oldalrész B	2	41	Infravörös égő, zsírlefogótálca	1
20	Oldalrész A	2	42	Kelléktartó	1
21	Oldalpanel	2	43	Elemtároló	1
22	Hátsó fal	1			

Ügyeljen arra, hogy a grillt megfelelően szerelje össze.
Kövessen ehhez az összeszerelési útmutatás egyes lépéseit.

Figyelem: Nagy gondot fordítunk az összeszerelés lehető legegyszerűbb folyamatára.
A gyártás után az acélarabok sárjázva lettek, de éles sarkok sérülést okozhatnak.
Emiatt a készülék összeszerelése során kesztyű használata ajánlott.



Műszaki adatok

Garbou GmbH, Dornaper Strasse 18, 42327 Wuppertal, Germany			CE 0359-18		
Termék megnevezése	Gázgrill				
Modellszám	Cliff 670				
Termékazonosító szám	0359CR01503				
Gázkategória	I3+(28-30/37)		I3B/P(30)	I3B/P(37)	I3B/P(50)
Gáztípus / Gáznyomás	Bután (G30)	Propán (G31)	Bután / Propán		
	28-30 mbar	37 mbar	30 mbar	37 mbar	50 mbar
Rendeltetési ország	I3+(28-30/37): BE, CH, CY, CZ, ES, FR, GB, GR, IE, IT, LT, LU, LV, PT, SK, SI I3B/P(30): CY, DK, EE, FI, HU, LT, NL, NO, SE, SI, SK, RO, HR, TR, BG, LU, MT I3B/P(50): AT, CH, DE, SK I3B/P(37): PL				
A főégő befecskendező fúvókájának nagysága	Ø 0.9 mm	Ø 0.9 mm	Ø 0.9 mm	Ø 0.86 mm	Ø 0.81 mm
Az oldalégő befecskendező fúvókájának nagysága	Ø 0.92 mm	Ø 0.92 mm	Ø 0.92 mm	Ø 0.86 mm	Ø 0.81 mm
Főégő összteljesítménye:	21 kW / 1526 (g/h)				
Oldalégő összteljesítménye:	3,5 kW (254 g/h) Infravörös égő				
Áramellátás (V / DC)	4 x 1.5 V LED lámpák, 1 x 1,5 V Infravörös égő				
Sorozatszám					
Kizárólag a szabadban használható					
Használat előtt olvassa el a használati útmutatót					
Figyelem: A grill egyes részei felforrósodhatnak. Gyermeket tartson a készüléktől távol. Kínában gyártott.					

Ajánlott egy 5 kg-os gázpalack használata.

Maximális teljesítménnyel körülbelül 2,5 óra teljesítmény várható el.

11 kg-os palack használat közben a szekrényen kívül, állva, felborulás ellen védve, vízszintes felületre állítandó.

A grill hátsó oldali nyílásain szél nem hatolhat be!

Gyártott:
Garbou GmbH
Dornaper Strasse 18
42327 Wuppertal
Germany

Forgalmazó:
BAHAG AG
Gutenbergstr. 21
68167 Mannheim
Germany

Nr.	Heiti	Magn	Nr.	Heiti	Magn
1	Hlíf	1	23	Gólfplata	1
2	Höndlahlíf	1	24	Hlauprúlla	4
3	Hitamælir	1	25	hurðir	2
4	Upphitunargrindur	1	26	Innrautt brennari tenging	1
5	Grillrist - steypujárn (450 x 295 mm)	1	27	Innrauð brennarahlíf	1
6	Elddreifir	8	28	Innrautt brennari rist	1
7	Eldavél	1	29	Innrautt brennari	1
8	Aðalbrennari	6	30	Innrautt brennari sett	1
9	Bakki til hægri	1	31	Grillþrýstibúnaður	4
10	hlið brennari handhafa	1	32	Gasflaskahólf	2
11	Styrkingarbiti	4	33	Haltu búnt Flöskuopnari	1
12	Stjórnborð	1	34	Flöskuopnari	1
13	Ræsihnappur Innrautt brennari	1	35	Aukabúnaður	1
14	Stýrishnappur	7	36	Grillrist - steypujárn (450 x 195 mm)	1
15	Fitagrípari	1	37	Grillrist, skiptanleg (Ø 305 mm)	1
16	Fitagrípabakki	1	38	Grillrist - steypujárn, skiptanlegt (450 x 395 mm)	1
17	Framhlið	1	39	Grillplata, skiptanleg (Ø 305 mm)	1
18	Hurðartól	1	40	Pizzasteinn (Ø 305 mm)	1
19	Hliðarsvæði B	2	41	Innrautt brennari sett, fita bakki	1
20	Hliðarhluti A	2	42	Aukabúnaður	1
21	Hliðspjald	2	43	Rafhlaða	1
22	Bakvegur	1			

Gakktu úr skugga um að þú hafir rétt sett upp grillið þitt.
Fylgdu einstökum skrefum í smáatriðum.

Athugið: Við leggjum mikla áherslu á einfalt samkoma ferli.

Málmlutarnir voru slípaðir eftir framleiðslu en geta valdið meiðslum með skörpum hliðum.

Af þessum sökum mælum við með því að nota hlífðarhanska við meðhöndlun hluta við samsetningu.



Tæknilegar upplýsingar

Garbou GmbH, Dornaper Strasse 18, 42327 Wuppertal, Germany			CE 0359-18		
Vörulýsing	Gasgrill				
Iðanarnúmer	Cliff 670				
Vara kenninúmer	0359CR01503				
Gasflokkur	I3+(28-30/37)		I3B/P(30)	I3B/P(37)	I3B/P(50)
Gas / gasþrýstingur	bútan (G30)	própan (G31)	bútan/própan		
	28-30 mbar	37 mbar	30 mbar	37 mbar	50 mbar
Viðtökuland	I3+(28-30/37): BE, CH, CY, CZ, ES, FR, GB, GR, IE, IT, LT, LU, LV, PT, SK, SI I3B/P(30): CY, DK, EE, FI, HU, LT, NL, NO, SE, SI, SK, RO, HR, TR, BG, LU, MT I3B/P(50): AT, CH, DE, SK I3B/P(37): PL				
Stærð innsprautunarstúts aðalbrennari	Ø 0.9 mm	Ø 0.9 mm	Ø 0.9 mm	Ø 0.86 mm	Ø 0.81 mm
Stærð innsprautunarstúts hliðarbrennari	Ø 0.92 mm	Ø 0.92 mm	Ø 0.92 mm	Ø 0.86 mm	Ø 0.81 mm
Samtals máttur aðalbrennari:	21 kW / 1526 (g/h)				
Samtals máttur hlið brennari:	3,5 kW (254 g/h) innrauður brennari				
Aflgjafi (V / DC)	4 x 1.5V LED lampi, 1 x 1.5V innrauður brennari				
Raðnúmer					
Notið aðeins úti					
Lesið notkunarleiðbeiningar fyrir notkun					
Viðvörðun: Hlutar grillsins geta orðið mjög heitir. Haltu börnum í burtu frá einingunni. Búið til í Kína.					

Við mælum með því að nota 5 kg gasflaska.
Hámarks vinnutími er u.þ.b. 2,5 klukkustundir.

11 kg flöskur skulu settar upprétt á jörðinni utan grillskálsins og varin gegn því að falla yfir.

Ekki leyfa sterkum vindum að komast í gegnum opið á bakhlið grillsins!

Framleitt fyrir:
Garbou GmbH
Dornaper Strasse 18
42327 Wuppertal
Germany

Sala:
BAHAG AG
Gutenbergstr. 21
68167 Mannheim
Germany



Nr.	Betegnelse	Mengde	Nr.	Betegnelse	Mengde
1	Deksel	1	23	Bunnplate	1
2	Dekselhåndtak	1	24	Hjul	4
3	Termometer	1	25	Dører	2
4	Varmerist	1	26	Infrarødbrenner tilkobling	1
5	Grillrist - støpejern (450 x 295 mm)	1	27	Infrarødbrenner deksel	1
6	Flammefordeler	8	28	Infrarødbrenner rist	1
7	Flammekasse	1	29	Infrarødbrenner	1
8	Hovedbrenner	6	30	Infrarødbrenner innsats	1
9	Hylle på høyre side	1	31	Grillvogn holdeklemme	4
10	Sidebrenner hylle	1	32	Gassflaskeholder	2
11	Forsterkningsstag	4	33	Holdeklemme flaskeåpner	1
12	Betjeningsfelt	1	34	Flaskeåpner	1
13	Startknapp infrarødbrenner	1	35	Tilbehørsholder	1
14	Betjeningsknapp	7	36	Grillrist - støpejern (450 x 195 mm)	1
15	Fettoppsamlingsplate	1	37	Grillrist, utskiftbar (Ø 305 mm)	1
16	Fettoppsamlingsplate	1	38	Grillrist - støpejern, utskiftbar (450 x 395 mm)	1
17	Ramme foran	1	39	Grillplate, utskiftbar (Ø 305 mm)	1
18	Dørmagnet	1	40	Pizzastein (Ø 305 mm)	1
19	Sidedel B	2	41	Infrarødbrenner, fettoppsamlingsplate	1
20	Sidedel A	2	42	Tilbehørsholder	1
21	Sidepanel	2	43	Batteriom	1
22	Bakvegg	1			

Forviss deg om at du har montert grillen din på riktig måte.
Følg de enkelte trinnene i den detaljerte monteringsanvisningen.

OBS! Vi legger stor vekt på at monteringsprosessen skal være så enkel som mulig.
Grater ble fjernet fra metalldelene etter produksjonen, men skarpe kanter kan fortsatt forårsake skader.
Vi anbefaler derfor bruk av vernehansker ved håndtering av delene under monteringen.



Tekniske data

Garbou GmbH, Dornaper Strasse 18, 42327 Wuppertal, Germany				0359-18	
Produktbetegnelse	gassgrill				
Modellnummer	Cliff 670				
Produktidentifiseringsnummer	0359CR01503				
Gasskategori	I3+(28-30/37)		I3B/P(30)	I3B/P(37)	I3B/P(50)
Gasstype / gasstrykk	Butan (G30)	Propan (G31)	Butan/Propan		
	28-30 mbar	37 mbar	30 mbar	37 mbar	50 mbar
Bestemmelsesland	I3+(28-30/37): BE, CH, CY, CZ, ES, FR, GB, GR, IE, IT, LT, LU, LV, PT, SK, SI I3B/P(30): CY, DK, EE, FI, HU, LT, NL, NO, SE, SI, SK, RO, HR, TR, BG, LU, MT I3B/P(50): AT, CH, DE, SK I3B/P(37): PL				
Størrelse på innsprøytningsdysen hovedbrenner	Ø 0.9 mm	Ø 0.9 mm	Ø 0.9 mm	Ø 0.86 mm	Ø 0.81 mm
Størrelse på innsprøytningsdysen sidebrenner	Ø 0.92 mm	Ø 0.92 mm	Ø 0.92 mm	Ø 0.86 mm	Ø 0.81 mm
Total effekt hovedbrenner:	21 kW / 1526 (g/h)				
Total effekt sidebrenner:	3,5 kW (254 g/h) infrarødbrenner				
Strømforsyning (V / DC)	4 x 1,5 V LED-lampe, 1 x 1,5 V infrarødbrenner				
Serienummer					
Kun til utendørs bruk					
Les bruksanvisningen før bruk					
Advarsel: Deler av grillen kan bli svært varme. Barn må holdes på trygg avstand fra enheten. Produsert i Kina.					

Vi anbefaler bruk av en 5 kg gassflaske.

Ved maksimal effekt kan det forventes en driftstid på ca. 2,5 timer.

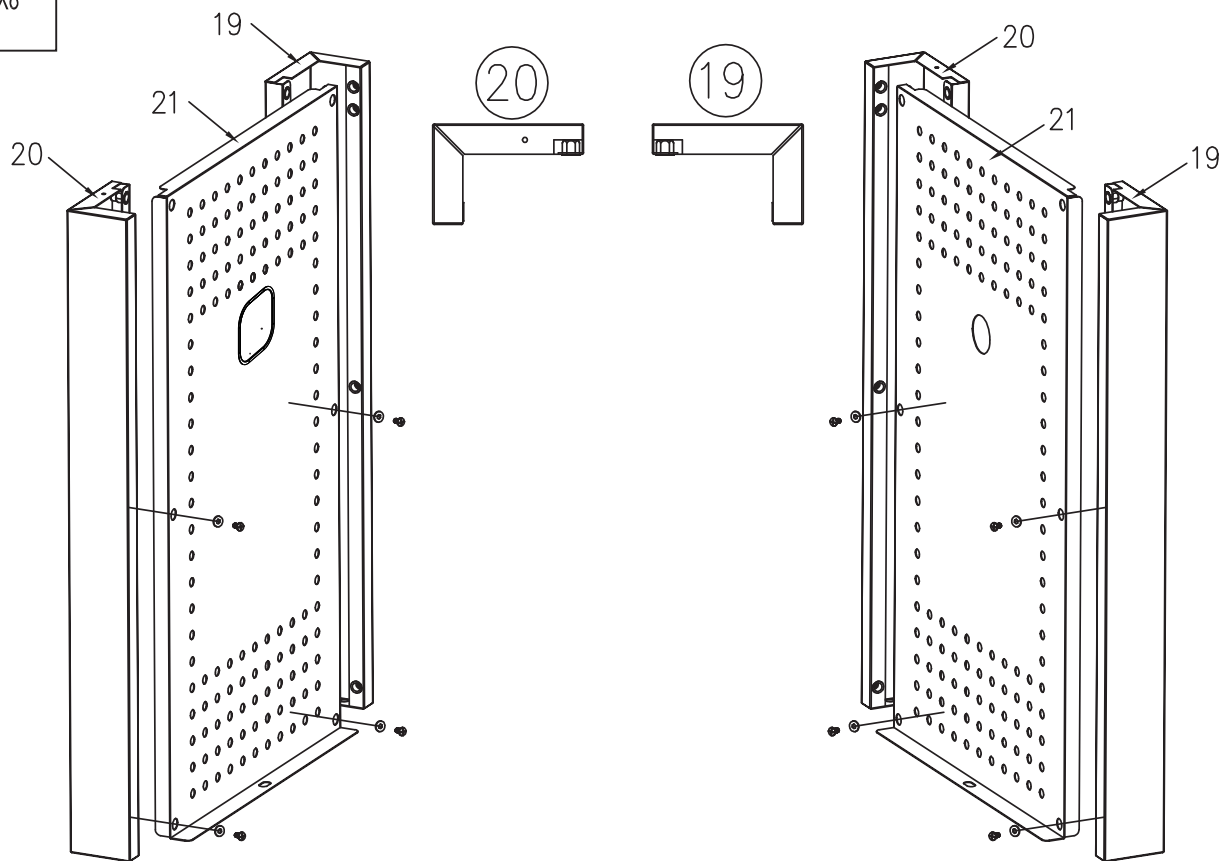
Mens enheten er i bruk, må flasker på 11 kg stå (ikke ligge) på et jevnt underlag utenfor grillskapet og være sikret mot å falle.

Kraftig vind må ikke kunne blåse gjennom åpningene på baksiden av grillen!

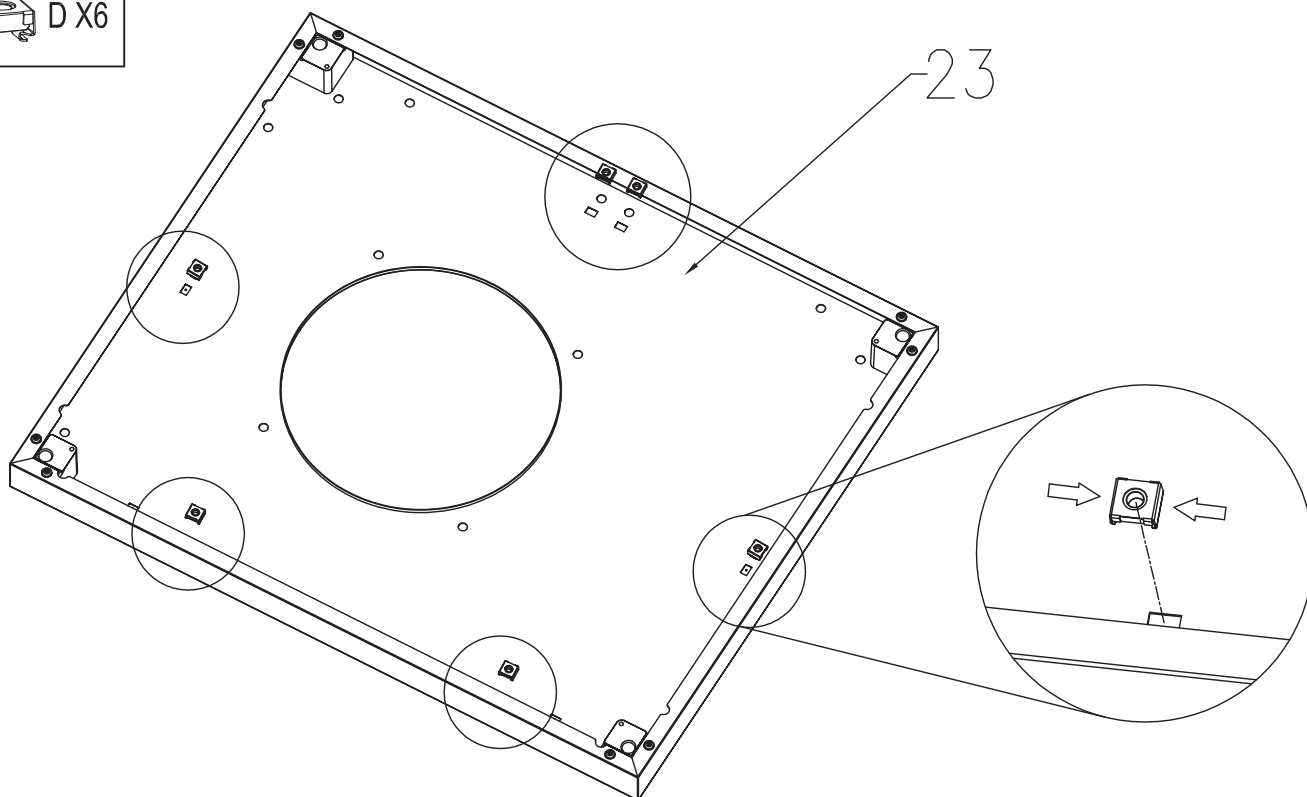
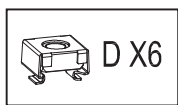
Produsert for:
Garbou GmbH
Dornaper Strasse 18
42327 Wuppertal
Germany

Salg:
BAHAG AG
Gutenbergstr. 21
68167 Mannheim
Germany

1.

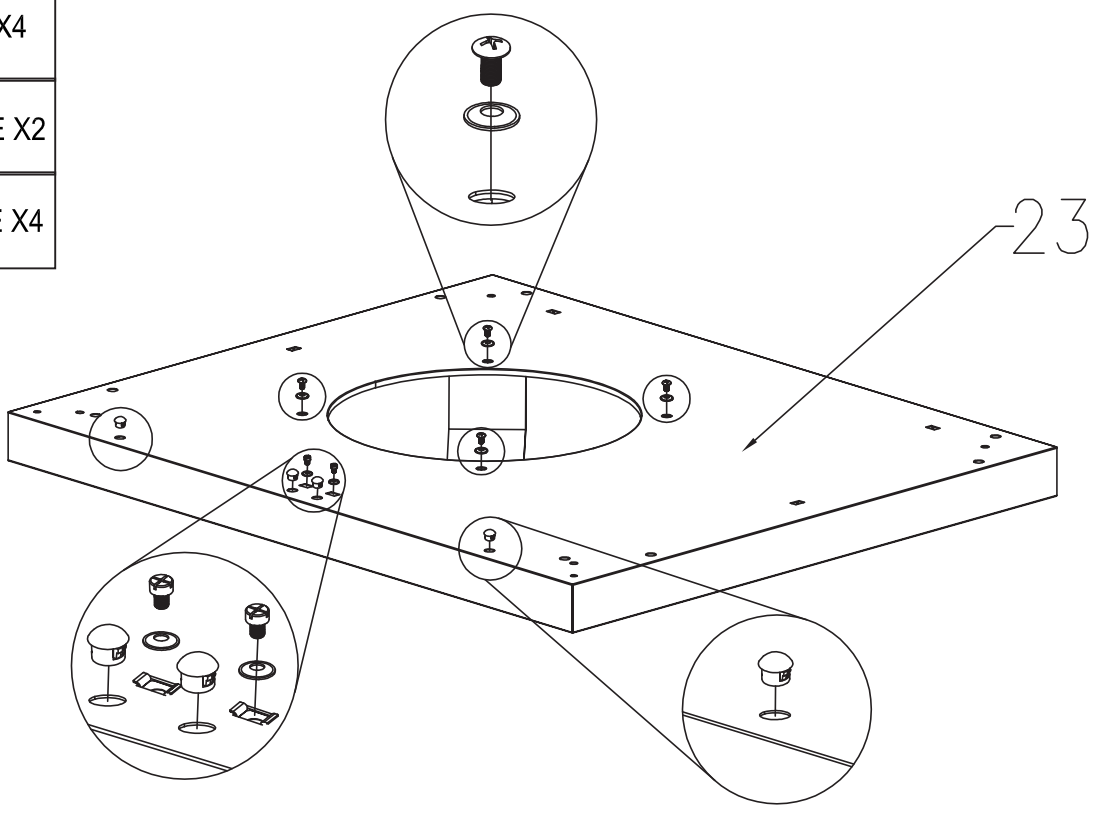


2.



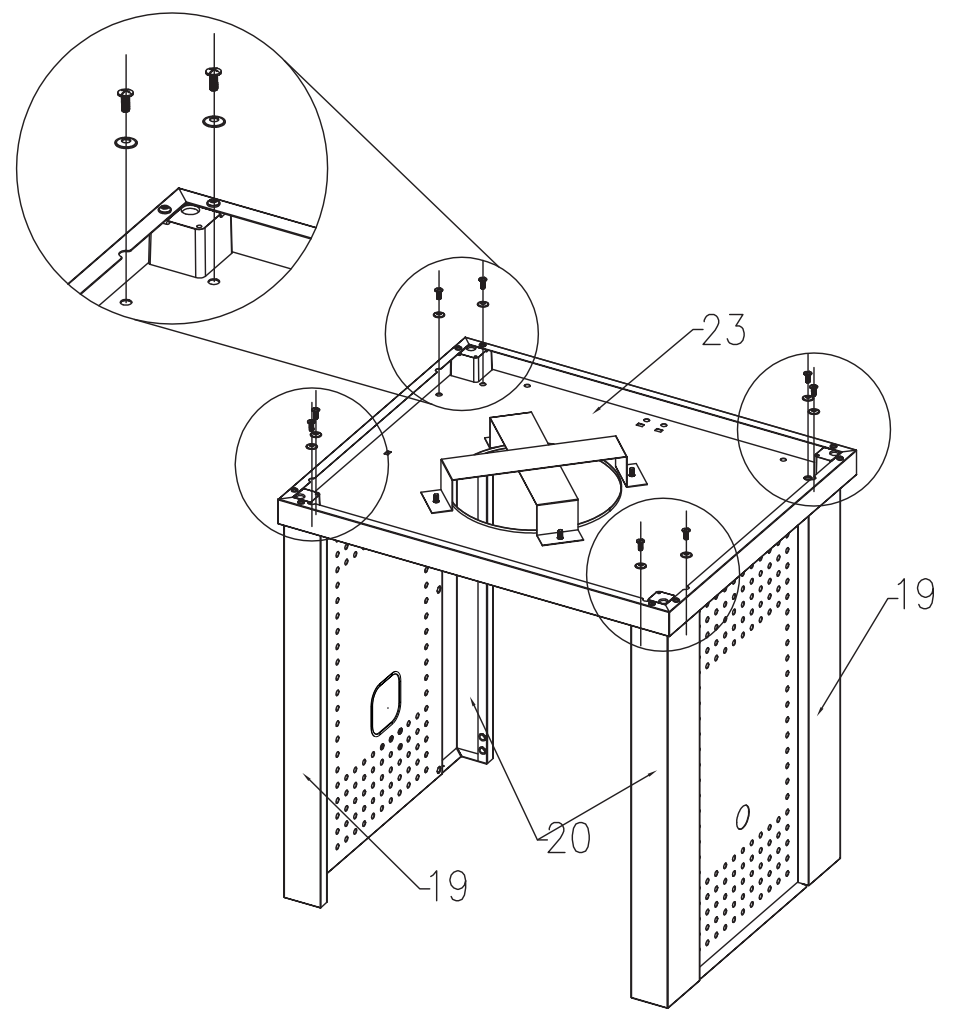
3.

- H X4
- G+E X2
- C+E X4

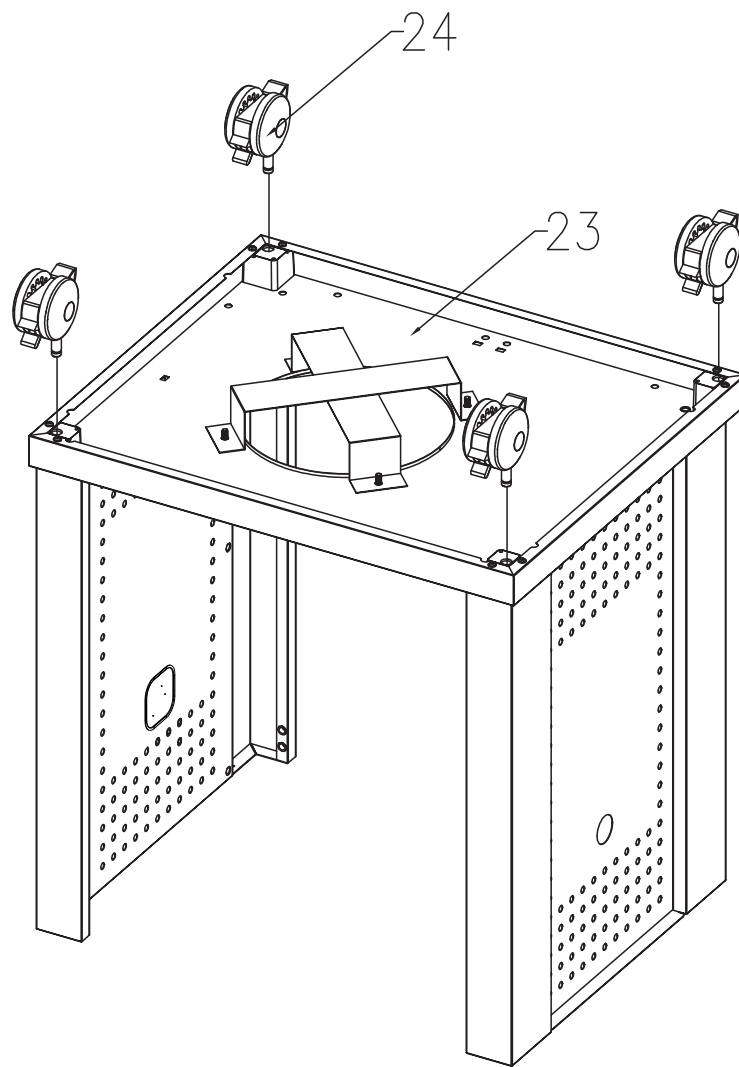


4.

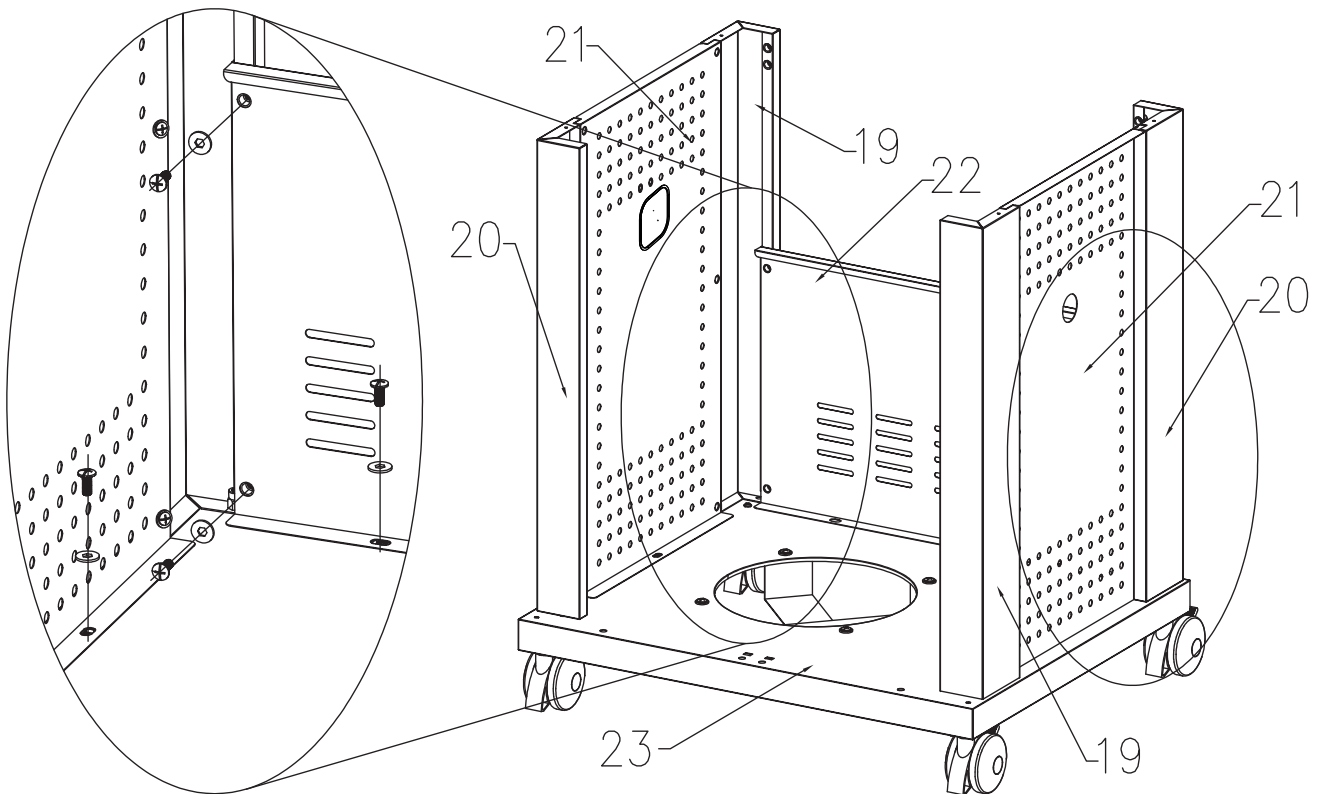
- C+E X8



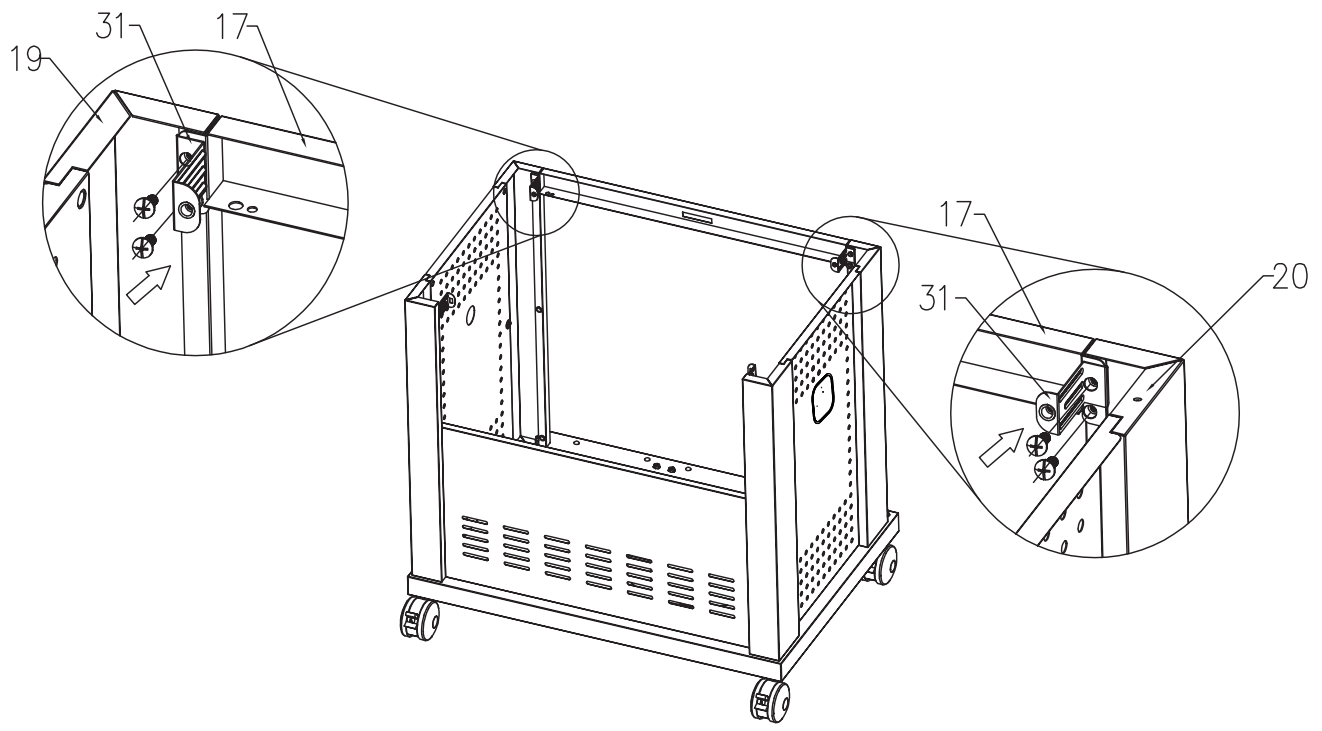
5.



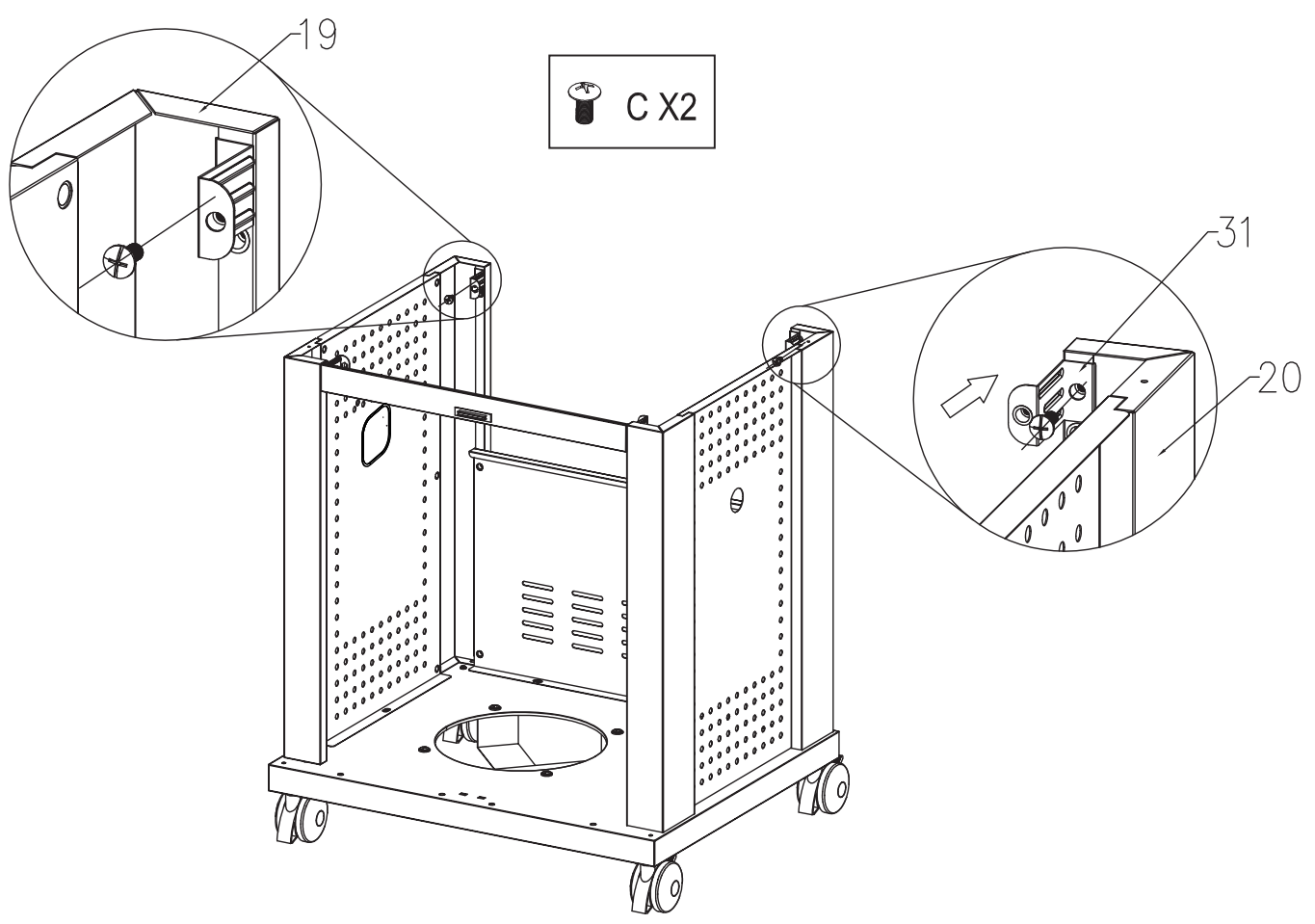
6.



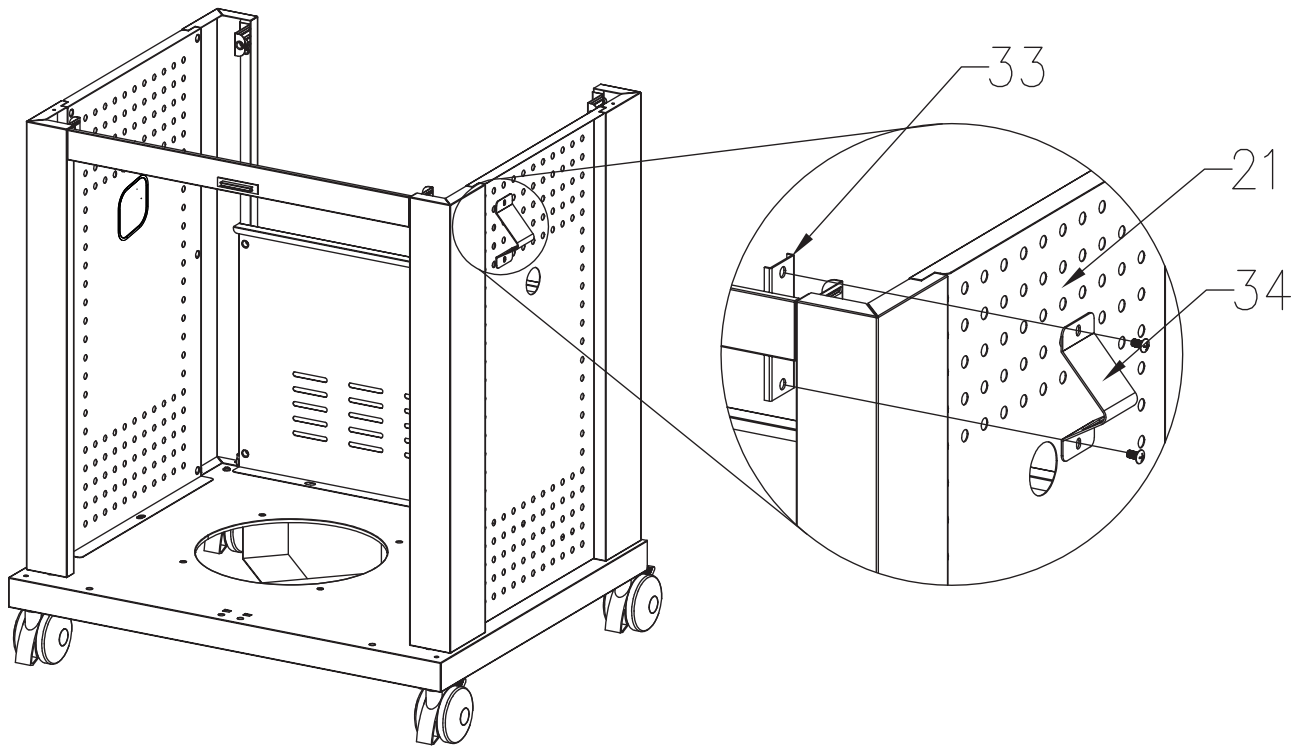
7.



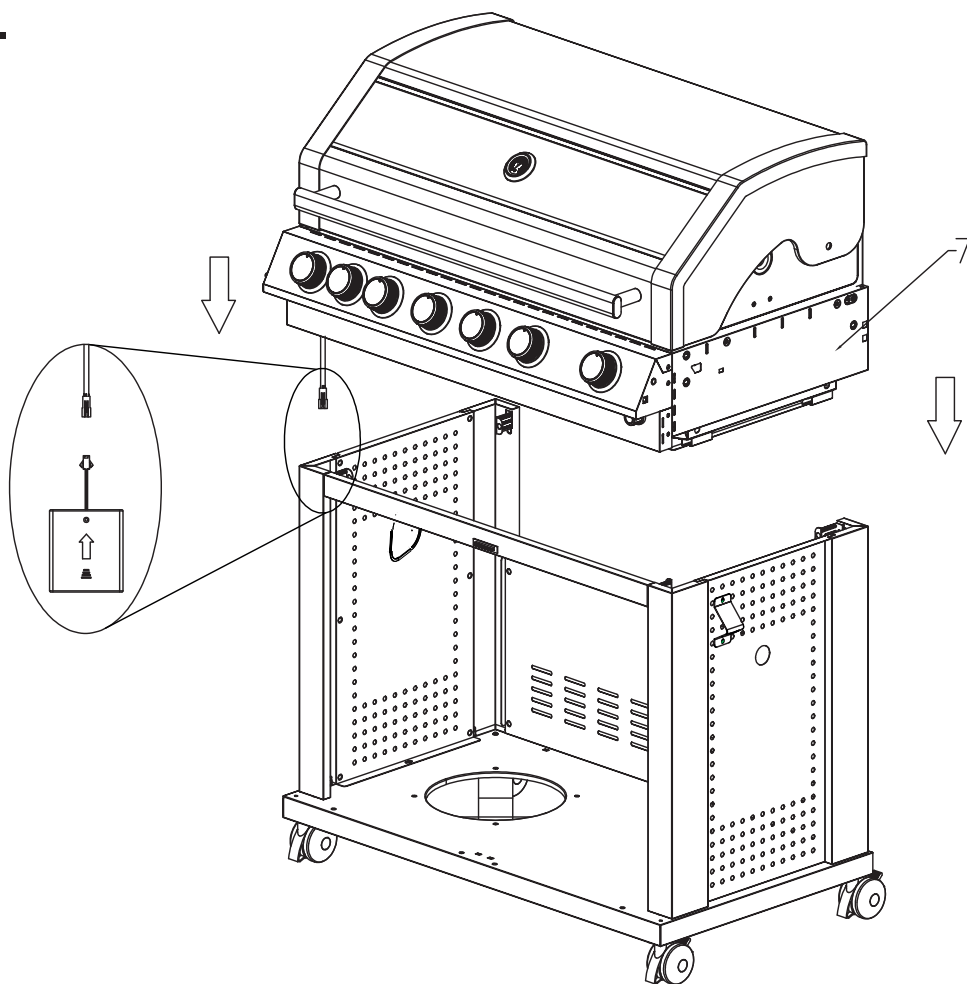
8.



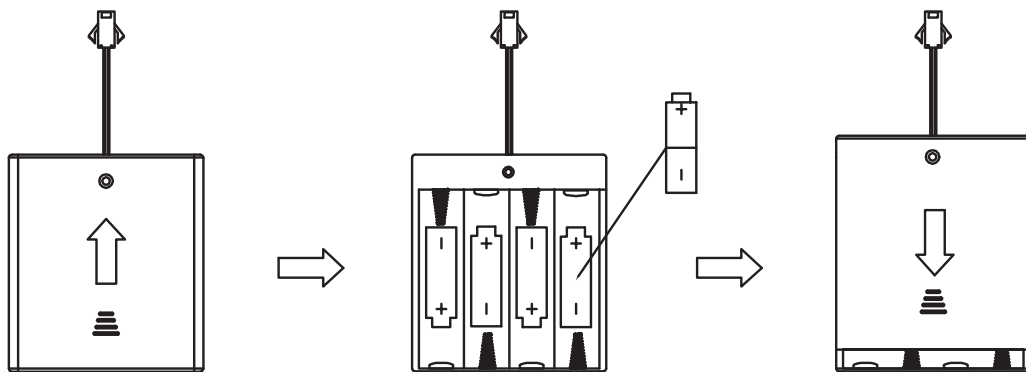
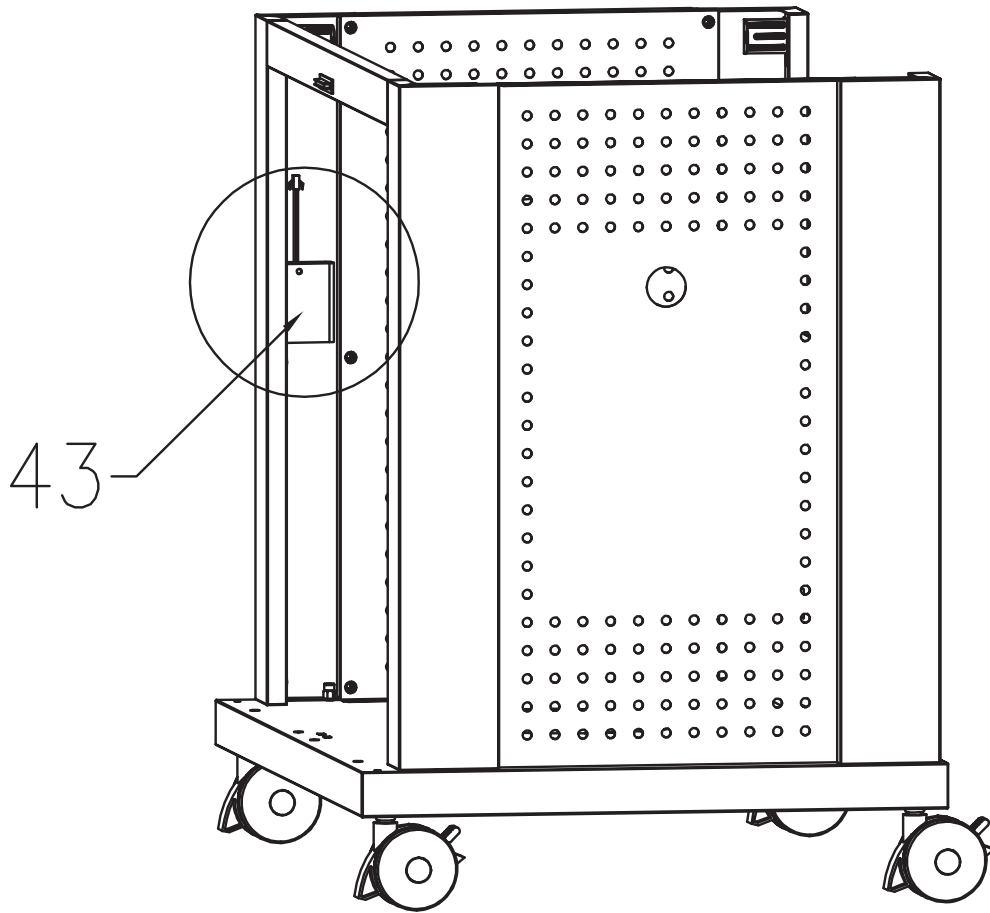
9.



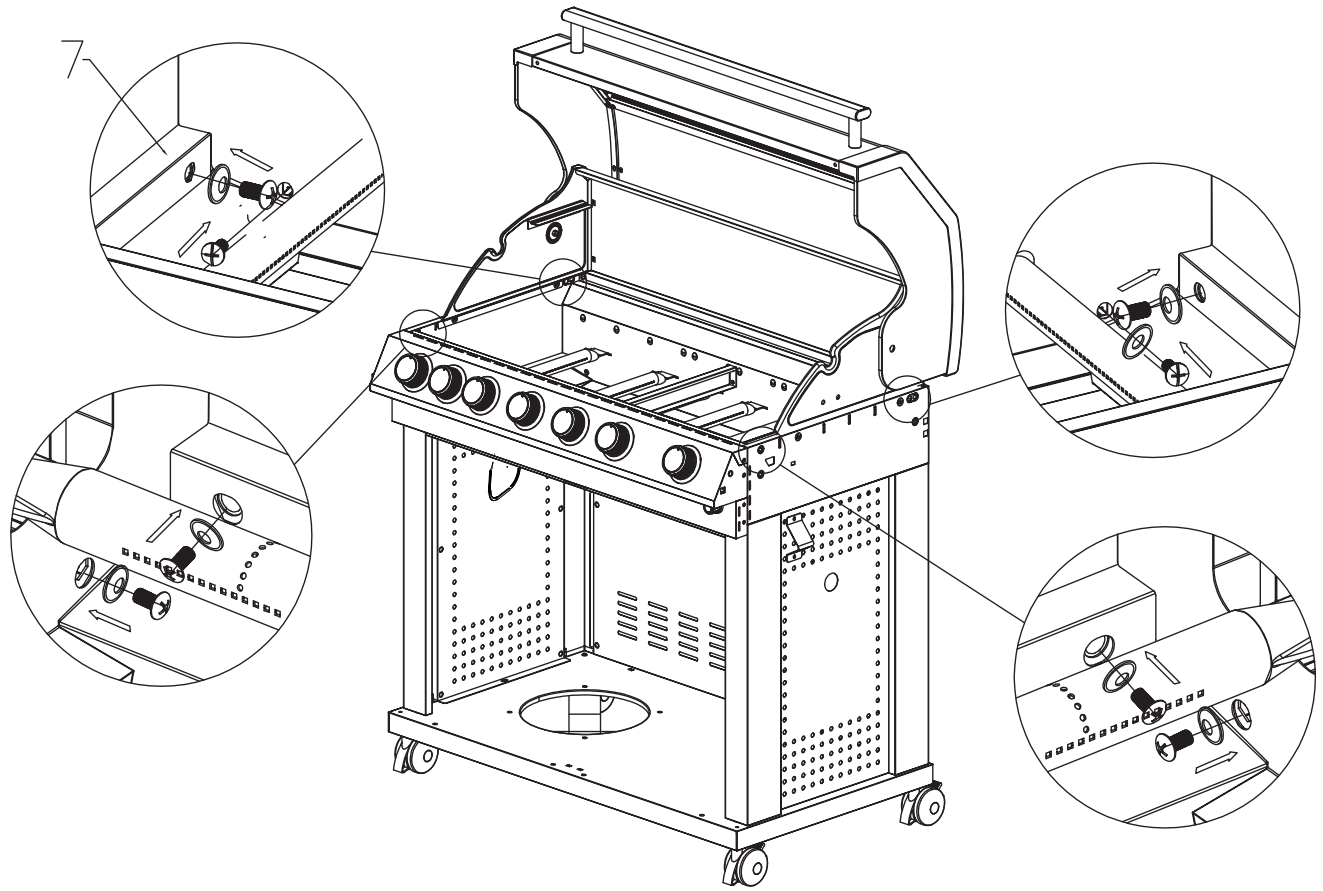
10.



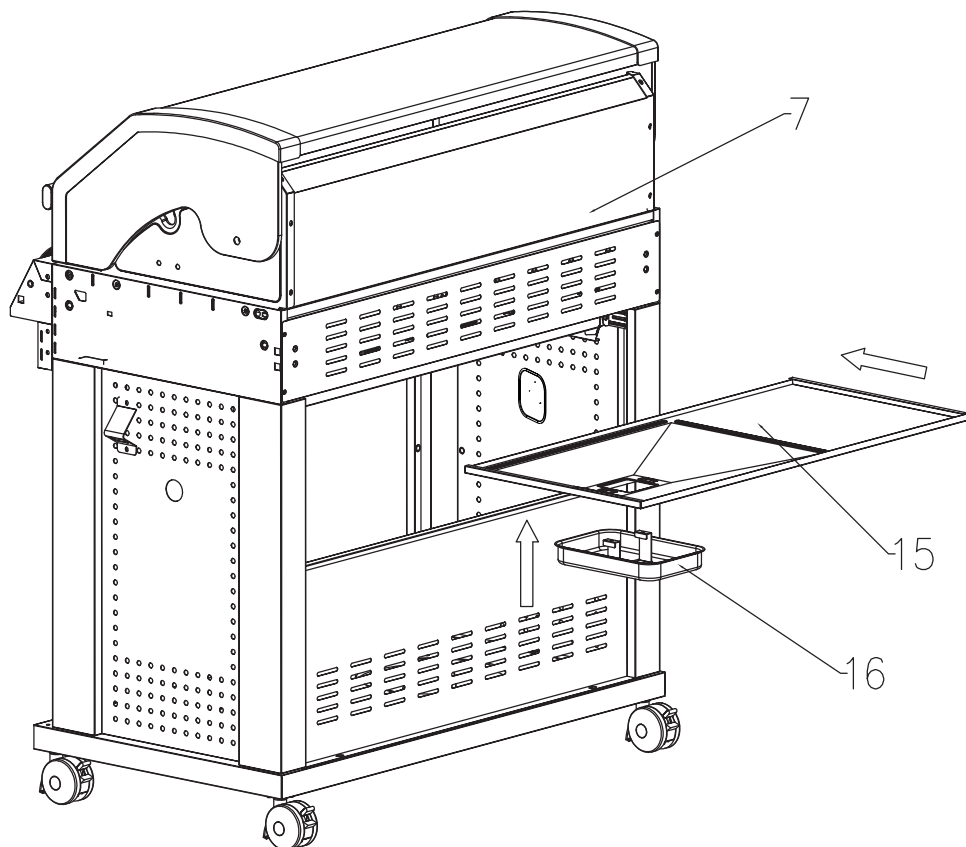
11.



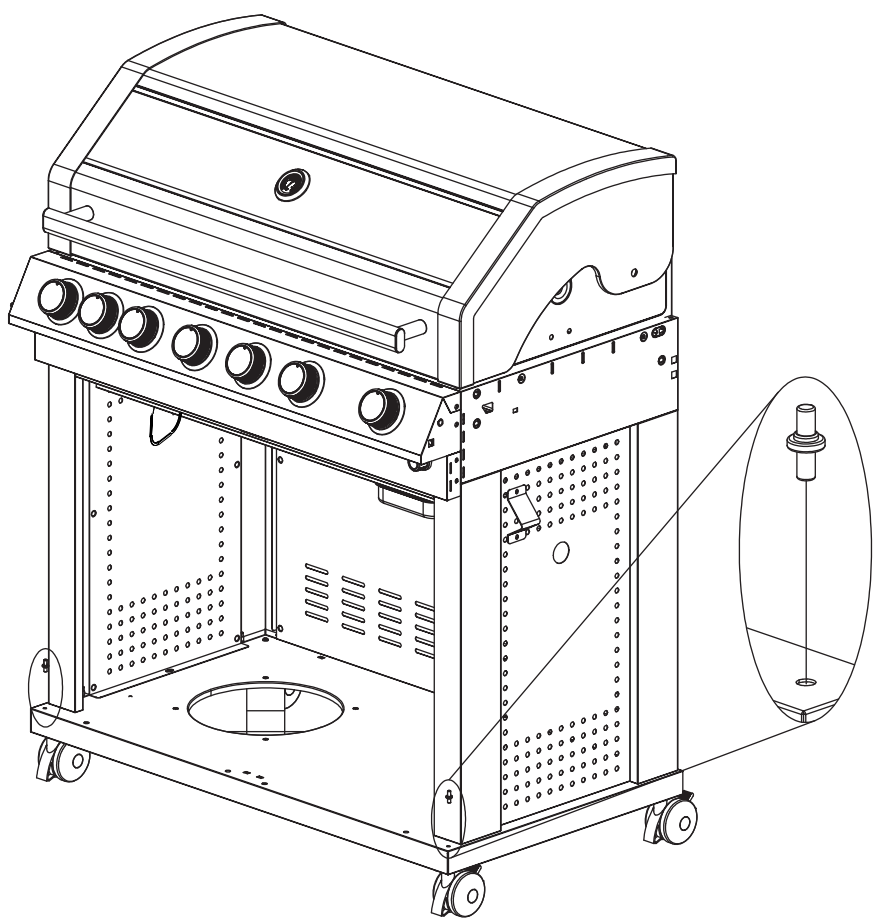
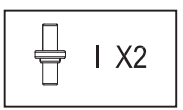
12.



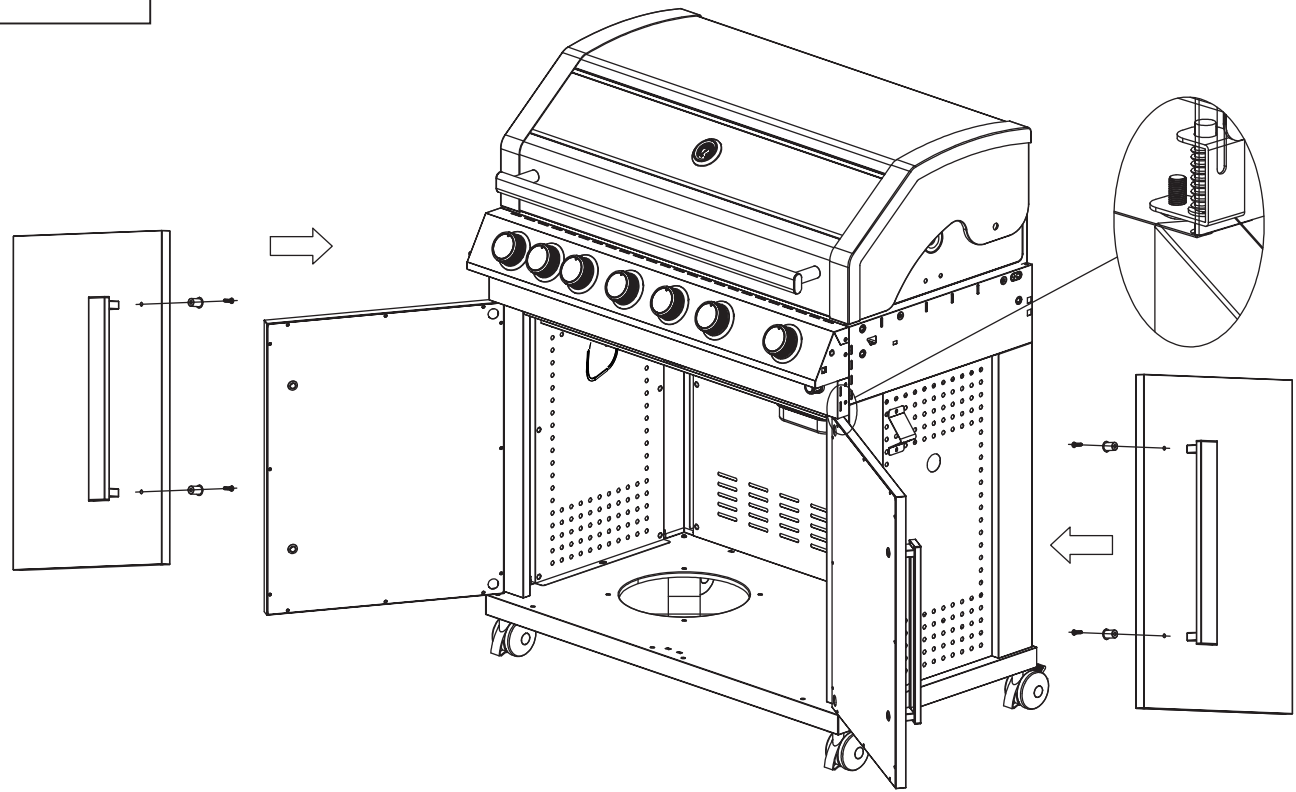
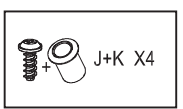
13.



14.

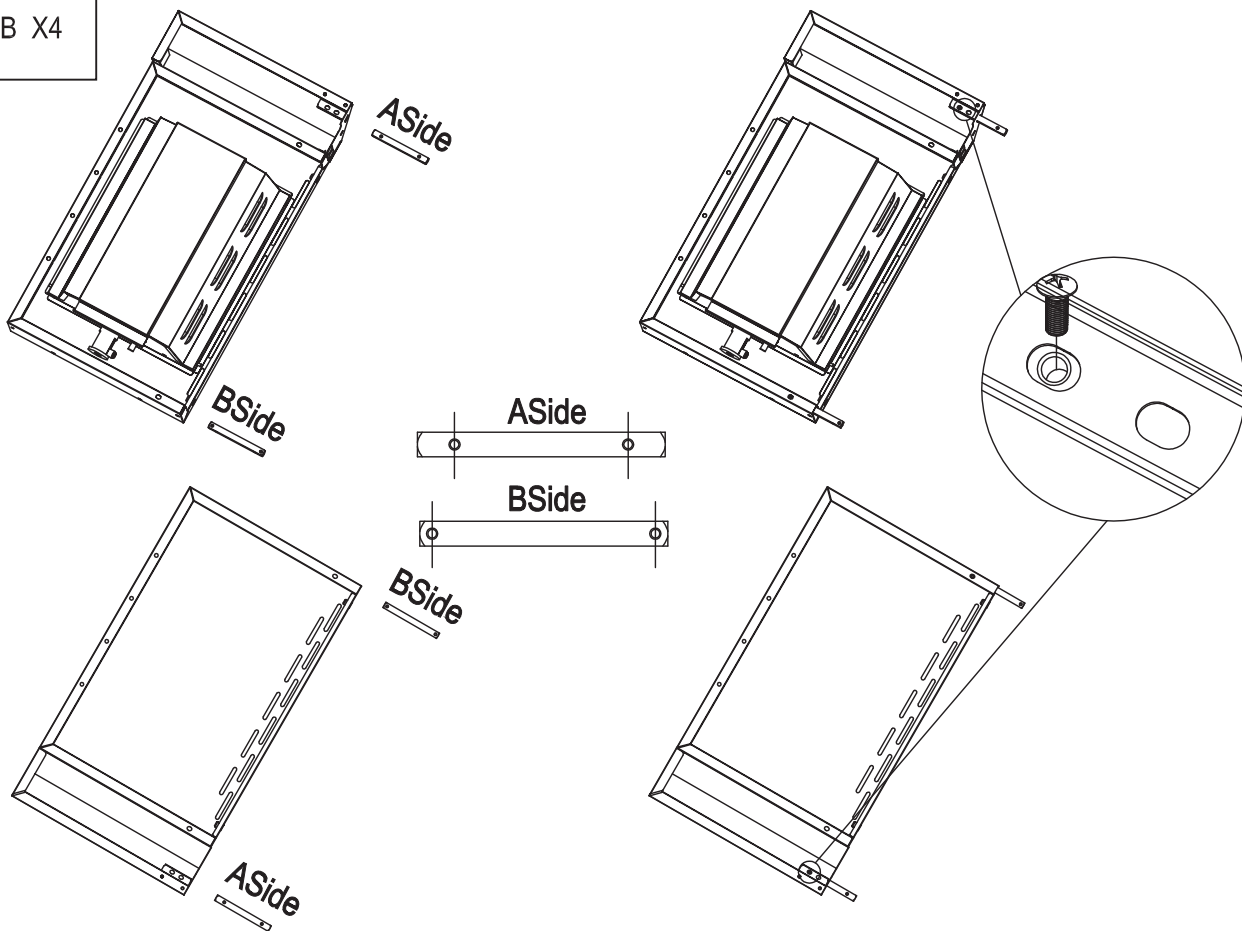


15.



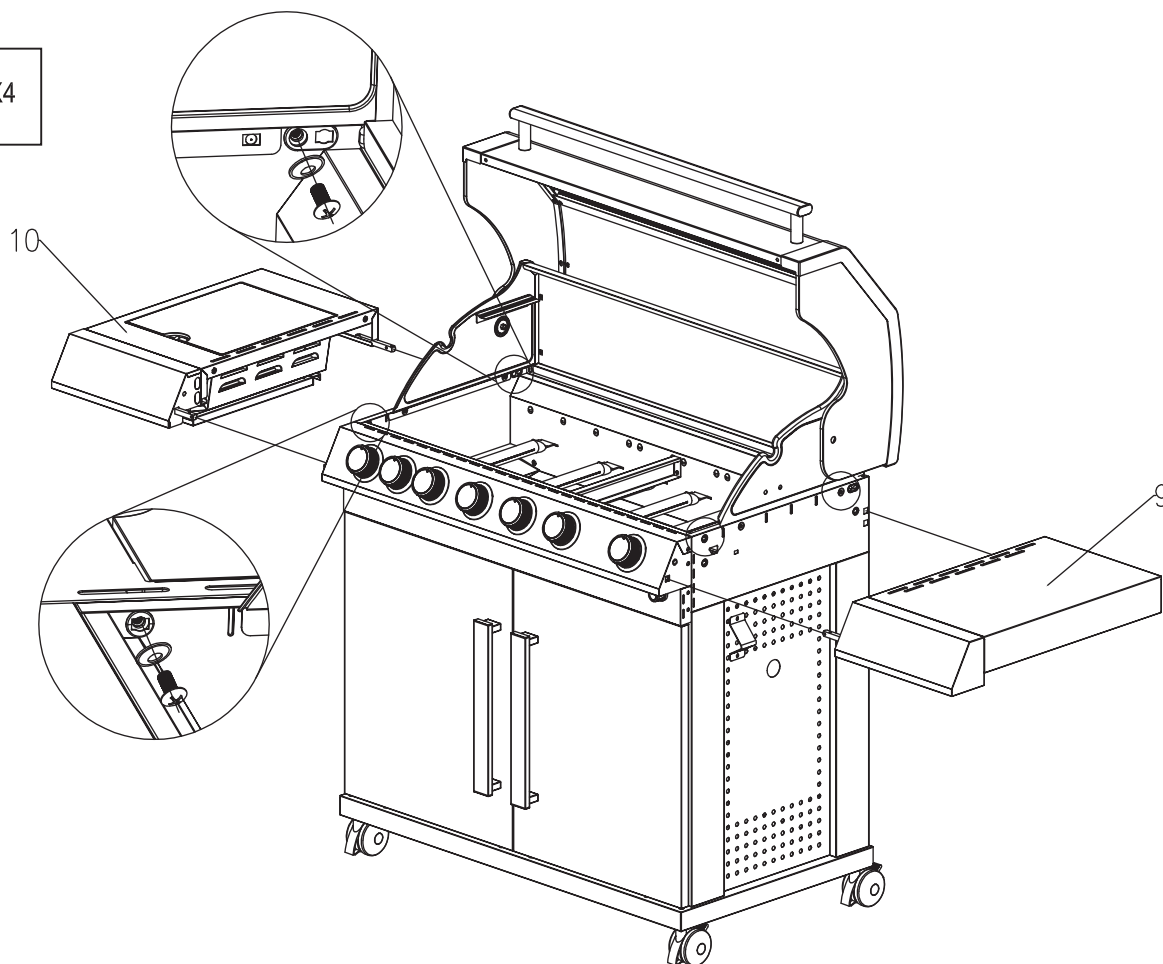
16.

 B X4



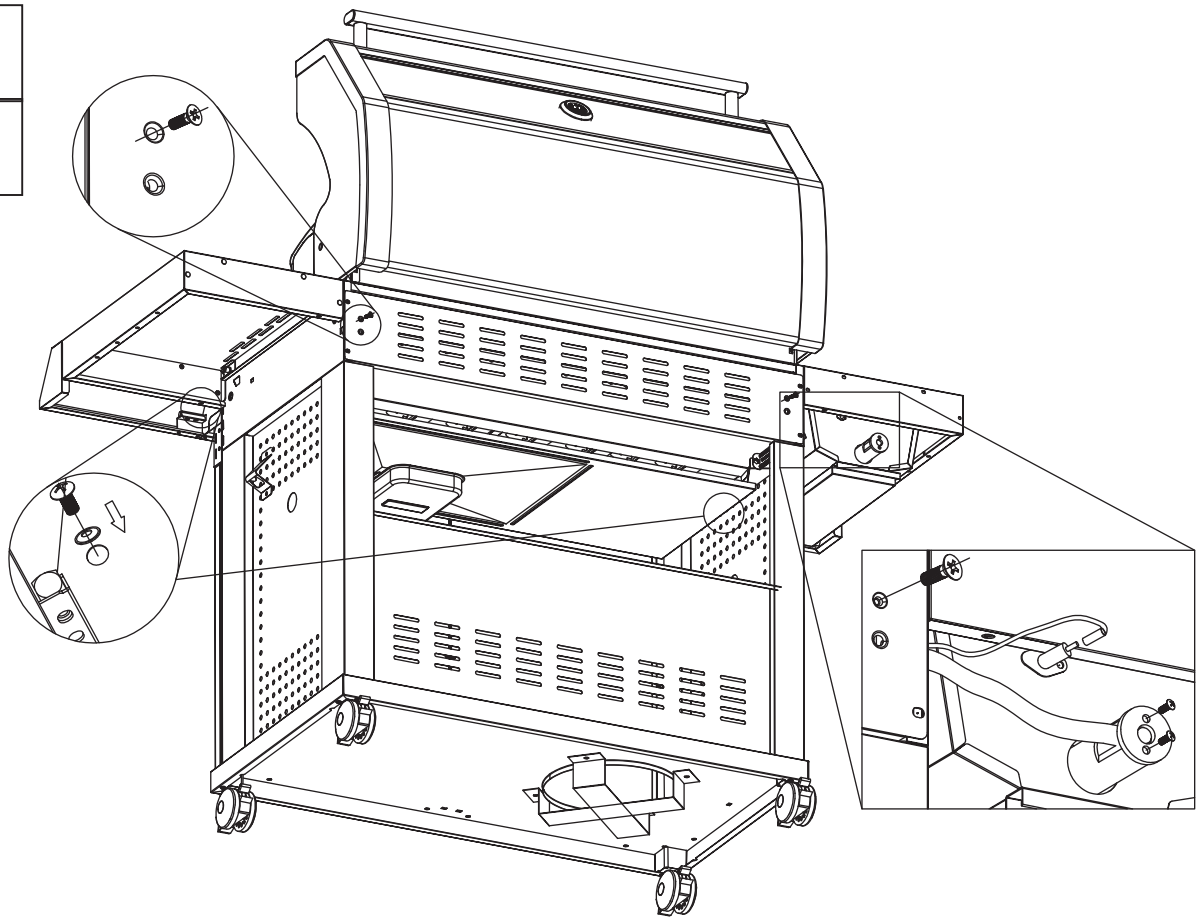
17.

 C+E X4



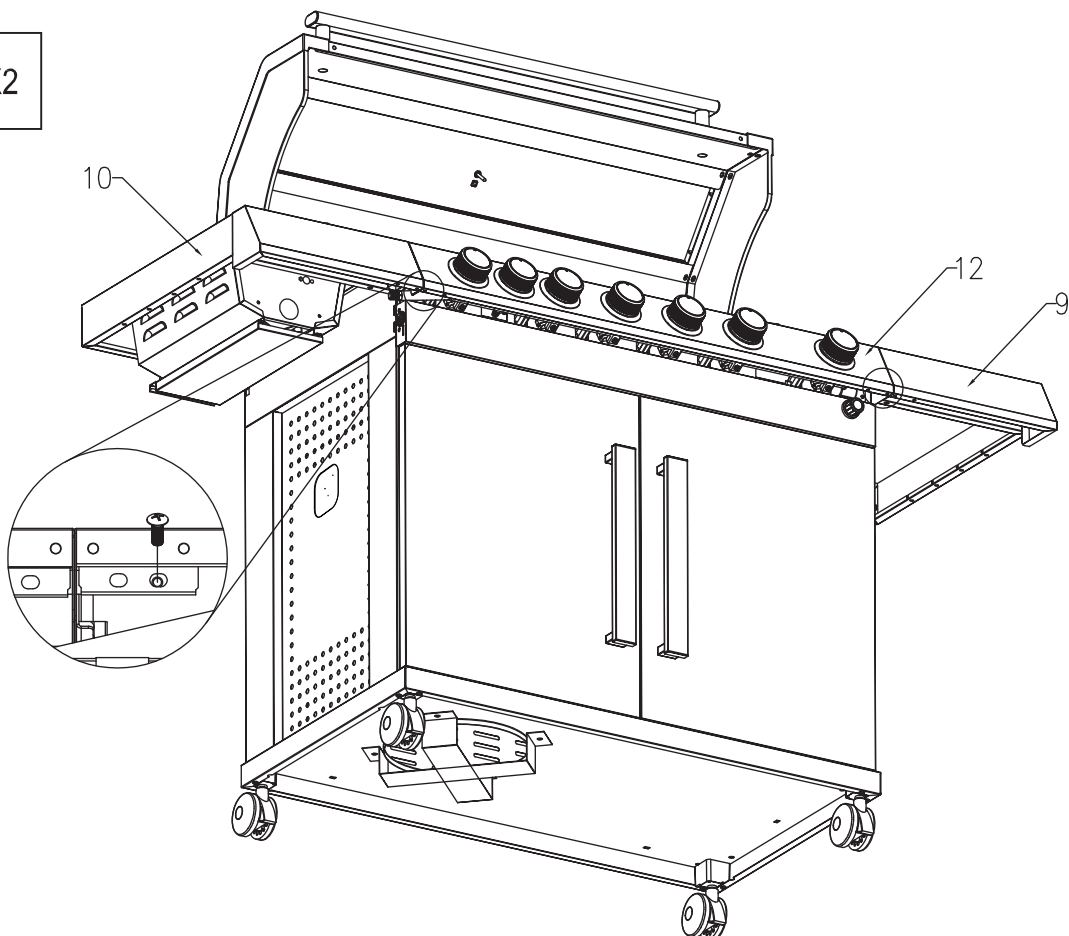
18.

- A X2
- C+E X2

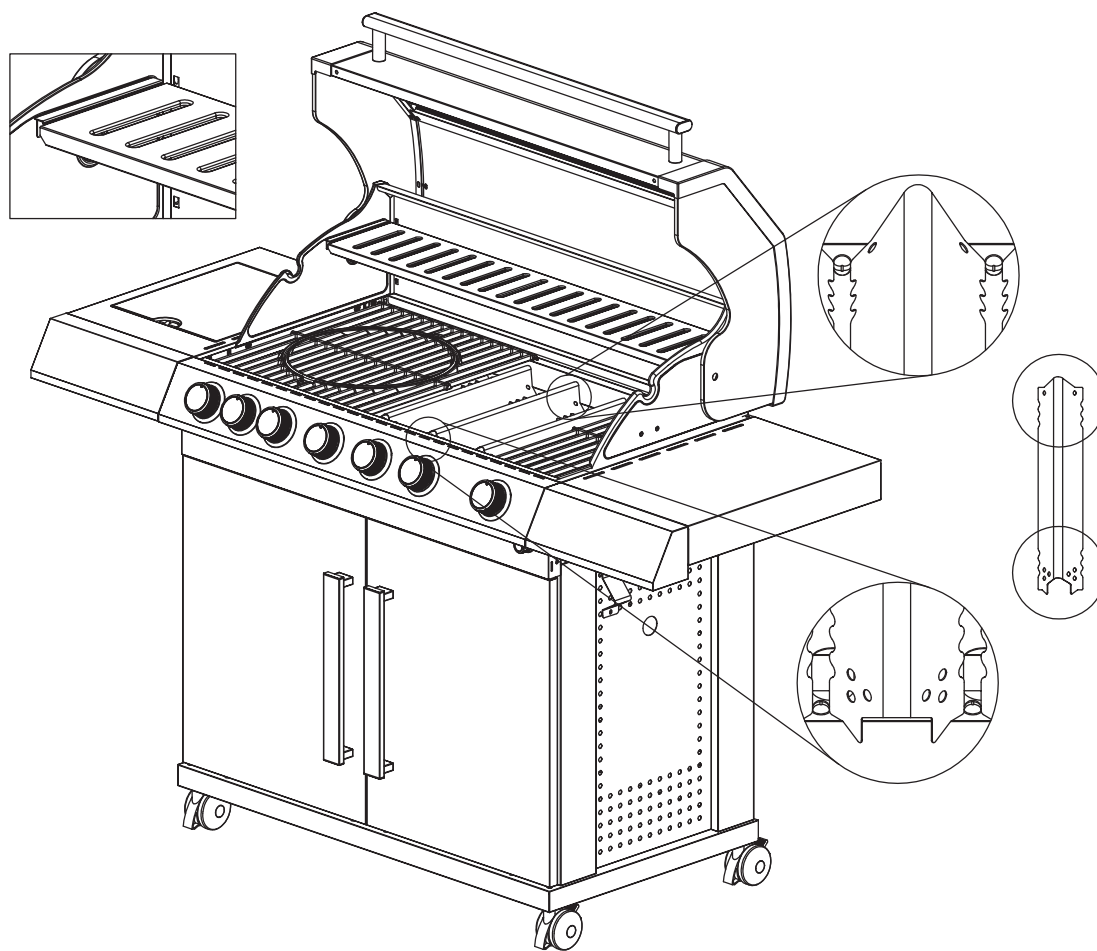


19.

- B X2



20.



21.

