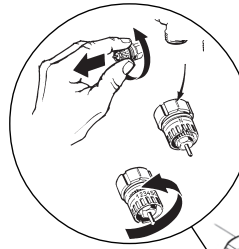
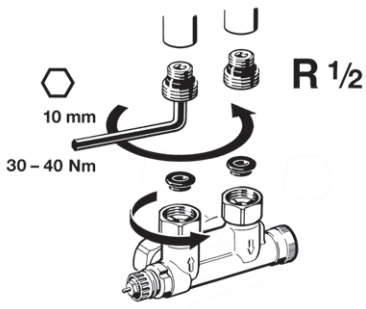


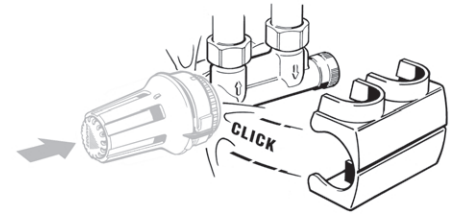
013R9326



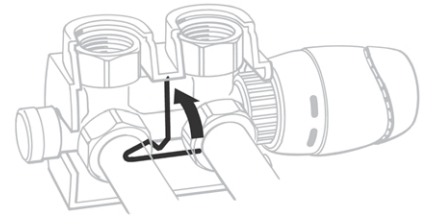
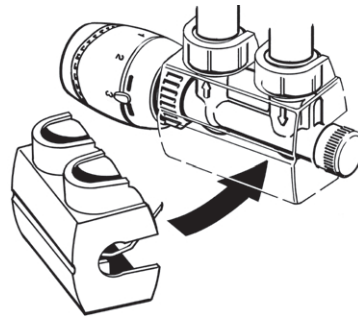
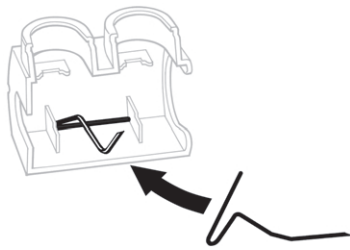
Die Voreinstellung kann in Stufen von 0,5 zwischen 1 und 7 gewählt werden. Werkseinstellung "N" = Spülmöglichkeit.

The presetting can be chosen from values between 1 and 7 at intervals of 0.5. Factory setting = N

Montage und Einstellung des VHS Armatur
Fitting and setting the VHS valve



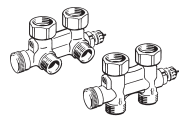
Auf Danfoss RAW und RA 2000-Fühlern Abdeckung einfach aufdrücken.
Fitting the cover on Danfoss snap-lock sensors.



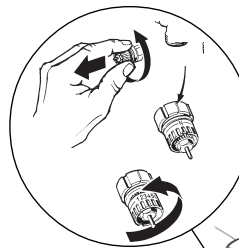
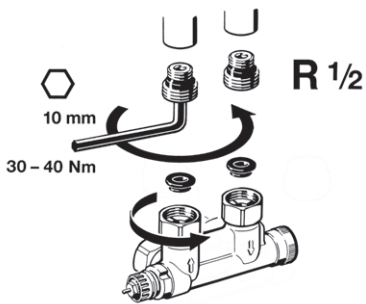
Auf alle andere Fühlerelemente Festhaltefeder verwenden

Use spring as shown when fitting the cover on all other sensors

DKCD 06/2002



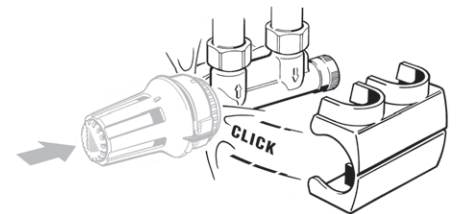
013R9326



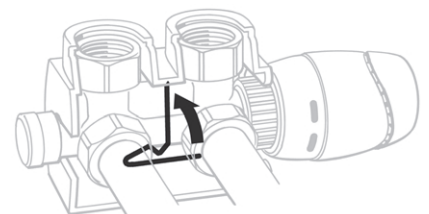
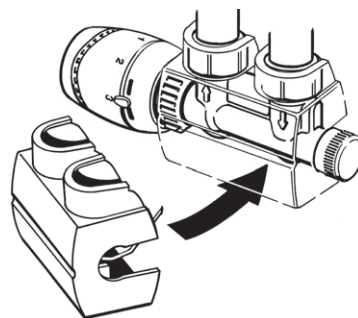
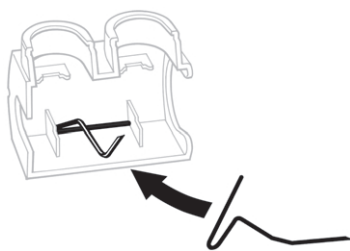
Die Voreinstellung kann in Stufen von 0,5 zwischen 1 und 7 gewählt werden. Werkseinstellung "N" = Spülmöglichkeit.

The presetting can be chosen from values between 1 and 7 at intervals of 0.5. Factory setting = N

Montage und Einstellung des VHS Armatur
Fitting and setting the VHS valve



Auf Danfoss RAW und RA 2000-Fühlern Abdeckung einfach aufdrücken.
Fitting the cover on Danfoss snap-lock sensors.

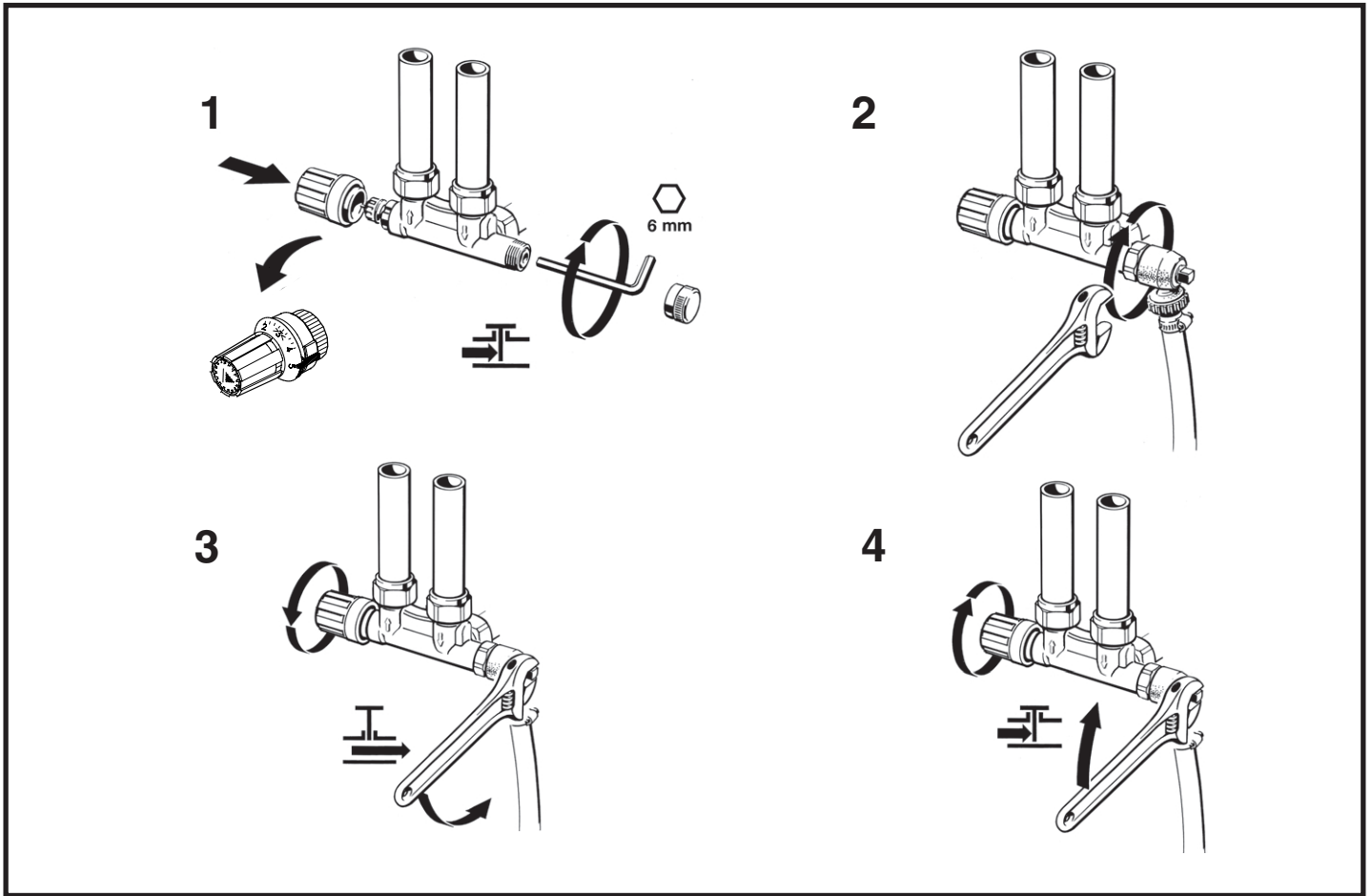


Auf alle andere Fühlerelemente Festhaltefeder verwenden

Use spring as shown when fitting the cover on all other sensors

DKCD 06/2002

Entleeren der Heizkörper - Draining the radiator



Entleeren der Heizkörper - Draining the radiator

