



Makita Werkzeug Ges.m.b.H.

Airportstr. 4, 2401 Fischamend

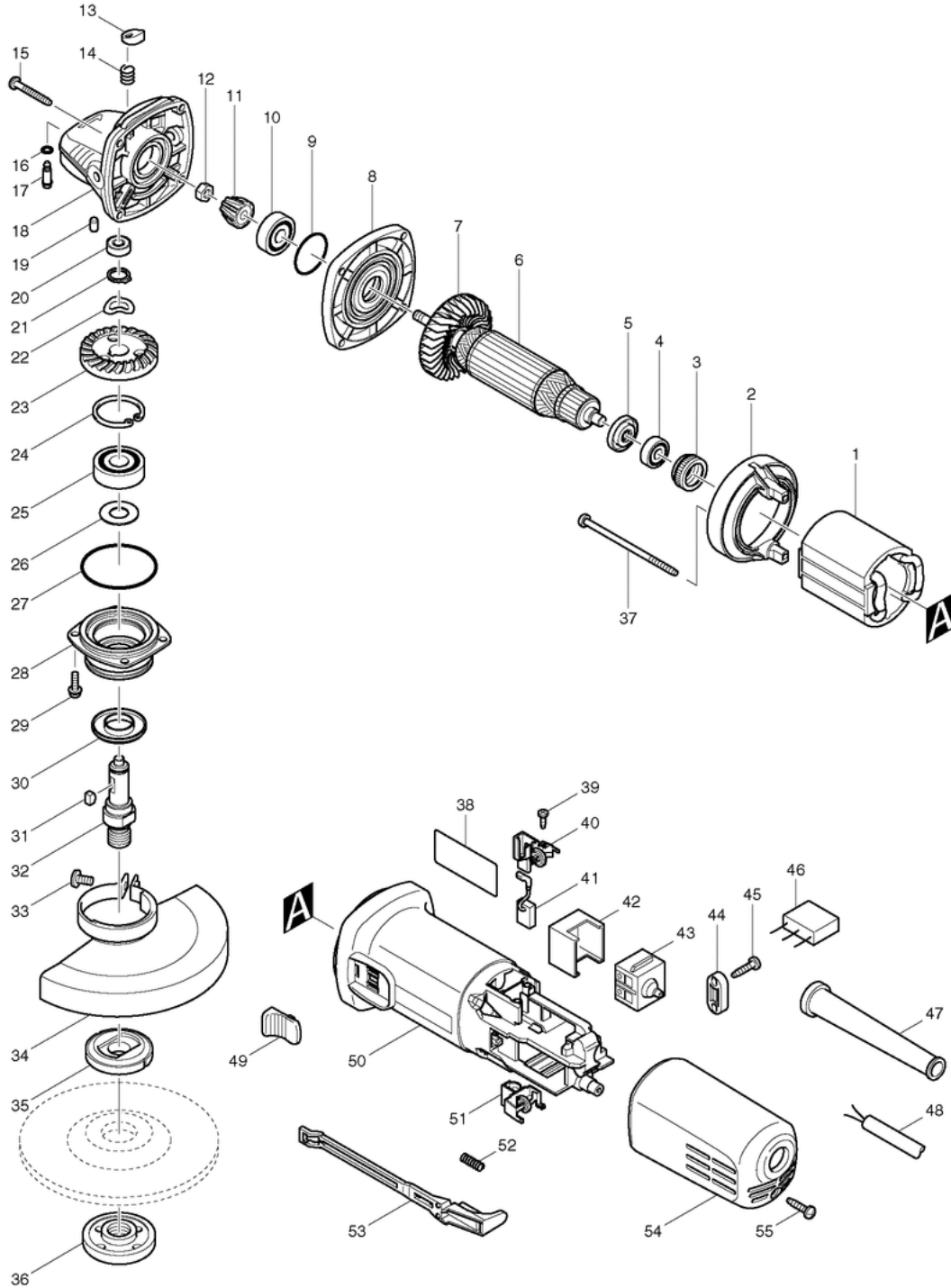
Tel: 02232 / 777 00

Fax: 02232 / 777 00 - 40

Mail: verkauf@makita.at

Web: www.makita.at

Makita Service Information / Model: 9558HN





Makita Werkzeug Ges.m.b.H.

Airportstr. 4, 2401 Fischamend

Tel: 02232 / 777 00

Fax: 02232 / 777 00 - 40

Mail: verkauf@makita.at

Web: www.makita.at

Makita Service Information / Model: 9558HN

POS	Bestell-Nr.	Artikelbeschreibung	Stk.	Stk.Preis
1	621708-9	FELD 9557NB/9558NB/9557HN	1	N/A
2	418770-1	*LUFTABLEITPLATTE 9557/58NB/G	1	N/A
3	421868-5	LABYRINTH-GUMMIRING 9554-95/G	1	N/A
4	210034-7	*KUGELLAGER 607LLB	1	N/A
5	681636-0	ISOLIERSCHEIBE FS2300-6300	1	N/A
6	515613-9	ANKER 9557NB/9558NB/9557HN	1	N/A
6		*** INC. 4,5,7		N/A
7	240076-7	LÜFTERRAD 56 9554NB-9558NB/G	1	N/A
8	317821-6	GETRIEBEGEHÄUSEDECKEL 9554-58	1	N/A
9	213445-5	O-RING 26 MT952/953/9554-58N	1	N/A
10	210042-8	*KUGELLAGER 629LLB neu	1	N/A
11	227541-3	*RITZEL 10 9554-58NB neu	1	N/A
12	252186-8	6KT-MUTTER DCS250	1	N/A
13	417771-6	KAPPE MT952/953/9554-9558NB	1	N/A
14	233376-2	DRUCKFEDER 8 MT952/953/9554N	1	N/A
15	266050-7	BLECHSCHRAUBE	4	N/A
15	266361-0	SELBSTSCHNEID. SCHRAUBE FS2300	4	N/A
15.2	266050-7	BLECHSCHRAUBE	4	N/A
16	213960-9	O-RING 5 9554NB-9558NB/BGA45	1	N/A
17	256546-6	ANSATZSTIFT 4 DGA504	1	N/A
17	256486-8	Ansatzstift 4 9554-9558NB	1	N/A
18	318941-9	GETRIEBEGEHÄUSE 9557HNR	1	N/A
18	317814-3	GETRIEBEGEHÄUSE 9554-9558NB	1	N/A
19	263002-9	GUMMISTIFT	1	N/A
20	210033-9	*KUGELLAGER	1	N/A
21	961052-5	SICHERUNGSRING	1	N/A
22	267794-2	KLEMMSCHEIBE 12 9554-9558NB	1	N/A
23	227542-1	TELLERRAD 9554-9558NB	1	N/A
24	962151-6	*SICHERUNGSRING	1	N/A
25	211129-9	KUGELLAGER 6201DDW neu	1	N/A
26	267238-2	BEILAGSCHEIBE 12 MT952/953/9	1	N/A
27	213622-9	O-RING 45 9554NB-9558NB/BGA4	1	N/A
28	317819-3	*LAGERSCHILD 9554NB-9558NB/BG	1	N/A
28	318331-6	LAGERSCHILD 9554NB-9558NB/BGA	1	N/A
28.2	318331-6	LAGERSCHILD 9554NB-9558NB/BGA	1	N/A
29	265099-4	SCHRAUBE M4x14 9554NB-9558NB	4	N/A
30	345464-4	LABYRINTHRING 9554NB-9558NB/B	1	N/A
31	254011-9	KEIL 4	1	N/A
32	324489-1	SPINDEL 9554NB-9558NB/BGA452S	1	N/A
33	265180-1	*SCHRAUBE M5x16 GA6021/GA4530	1	N/A



Makita Werkzeug Ges.m.b.H.

Airportstr. 4, 2401 Fischamend

Tel: 02232 / 777 00

Fax: 02232 / 777 00 - 40

Mail: verkauf@makita.at

Web: www.makita.at

Makita Service Information / Model: 9558HN

POS	Bestell-Nr.	Artikelbeschreibung	Stk.	Stk.Preis
33	265103-9	*SCHRAUBE M5x14 MT952/953/9554	1	N/A
33.2	265180-1	*SCHRAUBE M5x16 GA6021/GA4530	1	N/A
34	125268-8	*Scheibenschutz 9555NB/9558NB	1	N/A
34	123099-9	SCHEIBENSCHUTZ GA5030	1	N/A
34	122887-1	*SCHEIBENSCHUTZ GA5030	1	N/A
34		*** INC. 33		N/A
34		*** INC. 33		N/A
34		*** INC. 33		N/A
34.2	122887-1	*SCHEIBENSCHUTZ GA5030	1	N/A
34.2	123099-9	SCHEIBENSCHUTZ GA5030	1	N/A
34.2		*** INC. 33		N/A
34.2		*** INC. 33		N/A
34.3	123099-9	SCHEIBENSCHUTZ GA5030	1	N/A
34.3		*** INC. 33		N/A
35	224415-9	INNENFLANSCH 42 neuer	1	N/A
36	224554-5	FLANSCHMUTTER 45mm neu	1	N/A
37	266623-6	*SELBSTSCHNEID. SCHRAUBE 4x80	2	N/A
37	266345-8	SELBSTSCHNEID. SCHRAUBE 4x80	2	N/A
37.2	266623-6	*SELBSTSCHNEID. SCHRAUBE 4x80	2	N/A
38	865808-7	9558HN NAME PLATE	1	N/A
39	266007-8	GEWINDESCHNEIDSCHRAUBE	4	N/A
40	643760-7	KOHLHALTER	1	N/A
41	194074-2	KOHL CB-325	1	N/A
42	418729-8	Distanzstück 9557/58NB/GD0600	1	N/A
43	650560-8	*SCHALTER 9554-9558NB	1	N/A
44	687124-5	ZUGENTLASTUNG RP0900	1	N/A
45	265995-6	*GEWINDESCHNEIDSCHRAUBE	2	N/A
45	266326-2	SCHNEIDSCHRAUBE	2	N/A
45.2	265995-6	*GEWINDESCHNEIDSCHRAUBE	2	N/A
46	638740-6	*KONDENSATOR	1	N/A
46	645233-6	KONDENSATOR 9554-58NB/GD0600/	1	N/A
46.2	638740-6	*KONDENSATOR	1	N/A
47	682559-5	KABELSCHUTZ 8 GA4540R	1	N/A
48	665394-6	KABEL 1.0-2-2.5 9566CR/CVR	1	N/A
49	419566-3	SCHALTERKNOPF 9554-9558NB neu	1	N/A
50	418725-6	*Motorgehäuse 9557NB/9528NB/G	1	N/A
50	451125-7	Motorgehäuse 9557NB/9528NB/GD	1	N/A
50.2	451125-7	Motorgehäuse 9557NB/9528NB/GD	1	N/A
51	643760-7	KOHLHALTER	1	N/A
52	233121-5	DRUCKFEDER 4 9554-9558NB/GD0	1	N/A



Makita Werkzeug Ges.m.b.H.

Airportstr. 4, 2401 Fischamend

Tel: 02232 / 777 00

Fax: 02232 / 777 00 - 40

Mail: verkauf@makita.at

Web: www.makita.at

Makita Service Information / Model: 9558HN

POS	Bestell-Nr.	Artikelbeschreibung	Stk.	Stk.Preis
53	418728-0	SCHALTERHEBEL 9557NB/9558NB/G	1	N/A
54	418726-4	MOTORGEHÄUSEDECKEL 9554-58NB/	1	N/A
55	265995-6	*GEWINDESCHNEIDSCHRAUBE	1	N/A
55	266326-2	SCHNEIDSCHRAUBE	1	N/A
55.2	265995-6	*GEWINDESCHNEIDSCHRAUBE	1	N/A
56	819329-1	*ETIKETTE 9566CR/CVR/9557HN	1	N/A
56.2	805W65-3	ETIKETTE 9566CR/CVR/9557HN	1	N/A
1001	153489-2	GRIFF 36 M8 DCS250	1	N/A
1002	782423-1	STIRNLOCHSCHLÜSSEL 35 mm	1	N/A
1003	P-45761	*Diamantscheibe 125mm glatt	1	N/A
1003	183981-4	*KOFFER E. H. WINKELSCHL. neu	1	N/A
1003.2	188627-7	KOFFER E. H. WINKELSCHL. neuer	1	N/A
1003.3	823256-6	STEEL CASE	1	N/A
1007	837230-8	TRAY	1	N/A