

Produkt: **KLUDI MARIS Waschtisch-Einhandmischer DN 10**

Artikel-Nr.: **383810581**

**Artikeltext**

Waschtisch-Einhandmischer DN 10  
geschlossener Hebel

Einlochmontage

Durchflussklasse Z

Eco Luftsprudler M 24 x I

Keramik-Kartusche mit Heißwasserbegrenzung

Ablaufgarnitur G 1 1/4

Schnell-Montagesystem

flexible Anschlüsse G 3/8

Geräuschklasse I

P- IX 9777/IA

Oberfläche:  
05 chrom

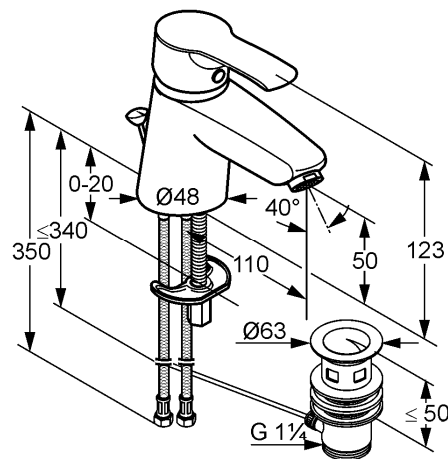
**Produktabbildung**



**Standardleistungstext**

Einlocharmatur, Hersteller Typ KLUDI GmbH & Co KG KLUDI MARIS Waschtisch-Einhandmischer Art. Nr. 383810581, DN 10, aus Messing verchromt, Keramik Kartusche mit Heißwasserbegrenzung Ø 35 mm, Betätigungselement aus Metall verchromt, Geräuschverhalten DIN 4109 Gruppe I, Prüfzeichen P- IX 9777 / IA, Ausführung wie folgt: Waschtisch-Einhandmischer DN 10, Durchflussklasse Z (max. 0,15 l/s), mit Eco Luftsprudler M 24 X I Z, mit Zugstange und Ablaufgarnitur G 1 1/4, flexible Armaturen Anschlussdruckschläuche mit Überwurfmutter G 3/8 mit DVGW (W543/KTW-A\_W270) KIWA / CSTB / WRAS Zulassung mit Metallummantelung Länge 350 mm, Ausladung in mm 110, Auslaufhöhe in mm 50, Ausladung Betätigungselement 83 mm, mit Schnell-Montagesystem, mit geschlossenem Betätigungselement, h ges. in mm 123, für geschlossene Trinkwassererwärmer, Durchflusswassererwärmer, PN 10,

**Maßzeichnung**



**Tabelle**

T 1	T 2	T 3	T 4	T 5	Einh.	K-Nr.	Textergänzung
524	1 1	8 5	8 1	1		21	*
528	21	1 2		02	----	41	**
665		05	3			31	***
* KLUDI GmbH & Co KG KLUDI MARIS Waschtisch-Einhandmischer Art. Nr. 383810581 ** Keramik Kartusche mit Heißwasserbegrenzung Ø 35 mm, DIN-EN 817 *** aus Messing, DIN EN 50930-6							

**Durchflussdiagramm**

