



**BURG
WÄCHTER**

Seguro de ventana

WinSafe

WS 33



es Instrucciones de montaje
y funcionamiento

BURG-WÄCHTER KG
Altenhofer Weg 15
58300 Wetter
Germany

BAWA WS33 nm 09/2016

www.burg.biz

Introducción

¡Le felicitamos por adquirir este producto de calidad BURG-WÄCHTER!

Por favor, lea atentamente estas instrucciones y consérvelas.

Por favor, tenga en cuenta:

Al asegurar puertas y ventanas se debe poder utilizar siempre un acceso principal desde el exterior.

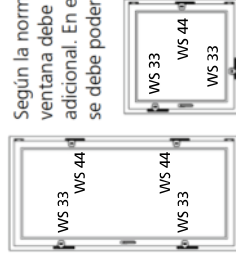
El incumplimiento de la información incluida en este manual elimina el efecto disuasorio de la protección.

Contenidos de este manual

- A Instrucciones generales
- B Área de aplicación
- C Contenido del embalaje
- D Herramientas
- E Montaje
- F Manejo

A. Instrucciones generales

El seguro de ventana WS33 está reconocido por VdS 2536 y probado según DIN 18104-1.



Según la norma DIN 18104-1, cada 1 m de altura de ventana debe montarse en cada lado al menos un seguro adicional. En el lado de accionamiento (lado de la manija) se debe poder errar al menos un seguro adicional.

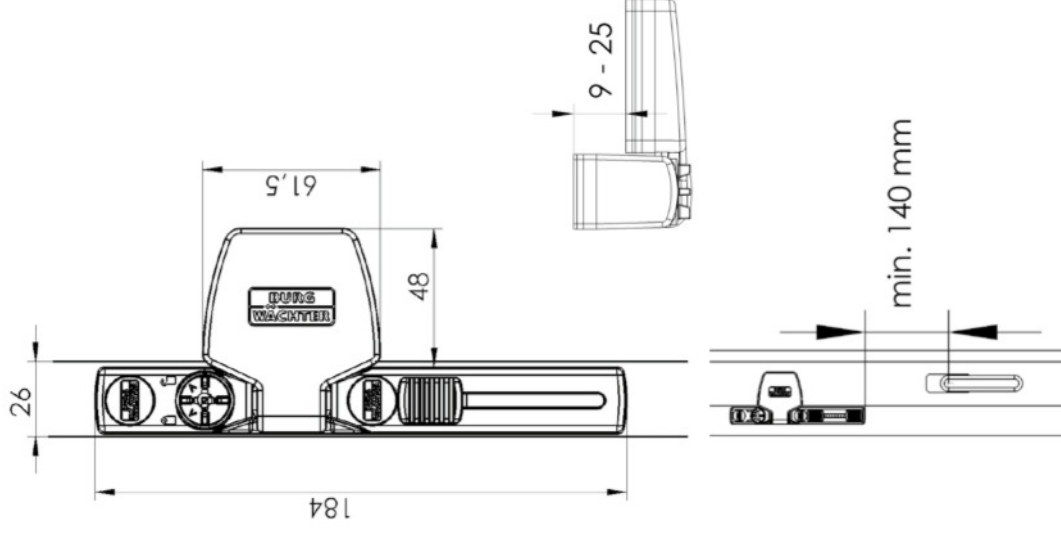
Las profundidades de los orificios y las longitudes de los tornillos deben ajustarse a las condiciones locales. No perforar las ventanas/puertas ventana; si es posible, trabajar con un tope de taladro. Al taladrar, no dañar ninguna pieza móvil, junta u hoja de vidrio. Los tornillos de fijación deben apretarse a mano para evitar el exceso de apriete.

El fabricante no se hace responsable de posibles lesiones o años causados por una manipulación y/o montaje incorrectos.

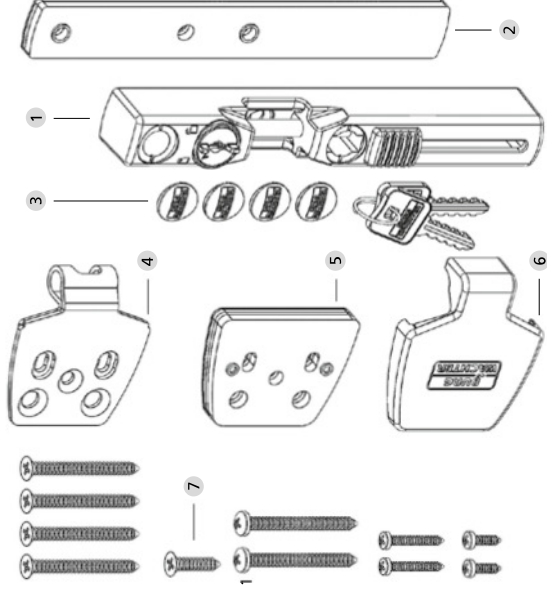
Como medida de seguridad adicional con elementos de plástico o con elementos de aluminio y madera, se recomienda el uso de anclajes de montaje MA 99 DUO de BURG-WÄCHTER.

B. Área de aplicación

El WS 33 se monta en el lado de accionamiento (lado de la manija) de la ventana o puerta ventana y es adecuado para todas las ventanas/puertas ventana estándar de madera, aluminio o plástico con insertos metálicos.



C. Contenido del embalaje



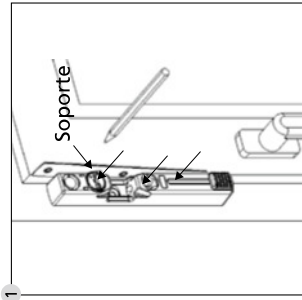
- 1 Seguro de ventana
- 2 Soportes para seguro de ventana 1 mm, 2 mm, 4mm
- 3 4 unidades de cubiertas de tornillos
- 4 Placa de hoja
- 5 Soporte para placa de hoja 1 unidad 1 mm, 2 unidades 2 mm, 1 unidad 4 mm
- 6 Cubierta de placa de hoja
- 7 Tornillos avellanados
4 unidades 4,8x50/1 unidad 4,8x22
Tornillos alomados
2 unidades 4,8x50/2 unidades 3,5x25/
2 unidades 3,5x13

D. Herramientas

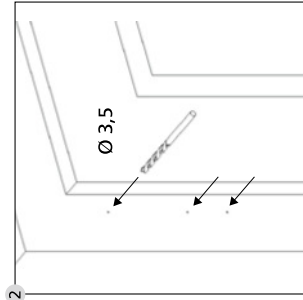
- Destornillador de estrella/taladradora/regla/lápiz/martillo
- Sierra/lima/mordaza para acortar los tornillos (si fuera necesario)
- Taladro Ø 2,5/3,0/3,5

E. Montaje

Por favor, antes del montaje comprobar el funcionamiento de la ventana/puerta ventana. Se debe poder abrir y cerrar sin problemas. Compruebe si las medidas requeridas en la página 5 están disponibles en su ventana/puerta ventana.

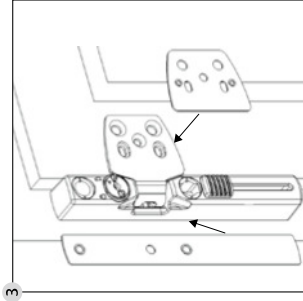


1 Abra el seguro de ventana con la llave adjunta y retire la llave en esta posición. Mantenga el seguro de ventana en la posición deseada. Mantenga una distancia a la hoja de la ventana con un soporte de un espesor de 2 mm y marque las 3 posiciones de taladrado con un lápiz.

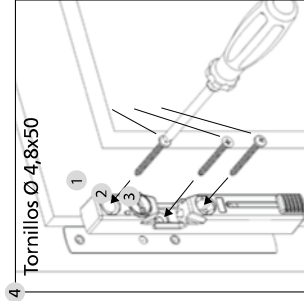


2 Profundice las marcas ligeramente con, p. ej., la punta de un tornillo/martillo y taladre los 3 agujeros con un taladro de Ø 3,5.

No perforar el marco de la ventana.



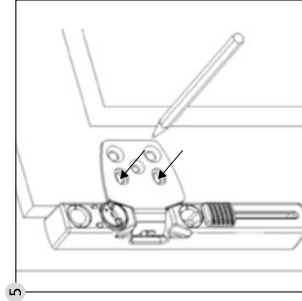
3 Coloque la placa de hoja en el seguro de ventana y deslice el pasador hacia arriba. Sujete el seguro de ventana en la ventana y determine los soportes necesarios. Abra el seguro de ventana mediante un ligero giro hacia la derecha del cilindro de cierre y retire la placa de hoja.



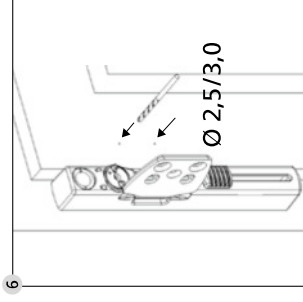
4 Monte el seguro de ventana con los soportes previstos.

Evite apretar excesivamente los tornillos.

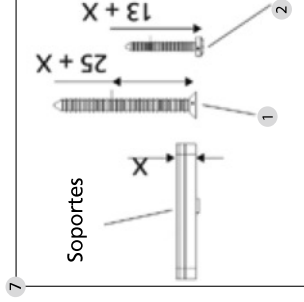
- 1 Cabezal de lente
- 2 Cabeza avellanada
- 3 Cabezal de lente



5 Coloque la placa de hoja en el seguro de ventana y deslice el pasador hacia arriba. Si fuera necesario, sujete la placa de hoja con los soportes correspondientes. Alinear la placa de hoja y marcar en ambos agujeros longitudinales 2 posiciones de perforación con un lápiz.

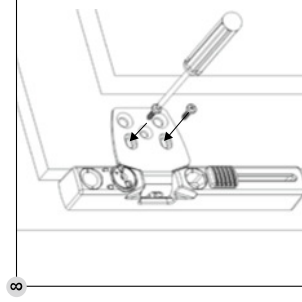


6 Profundice las marcas ligeramente con, p. ej., la punta de un tornillo/martillo y taladre los 2 agujeros con un taladro de Ø 2,5 para madera y Ø 3,0 para aluminio o plástico con insertos metálicos. **Al taladrar, no dañar ninguna pieza móvil, junta u hoja de vidrio. No perforar la hoja de la ventana.**



7 Si utiliza soportes para la placa de hoja, acorte los 2 tornillos alomados 3,5 x 25 y 1 tornillo avellanado 4,8x50 correspondientemente.

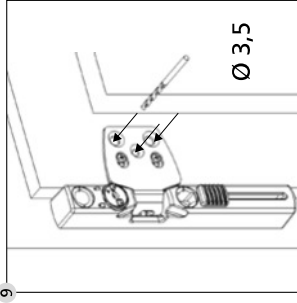
- 1 1x tornillo avellanado 4,8x50
- 2 2x tornillos avellanados 3,2x25



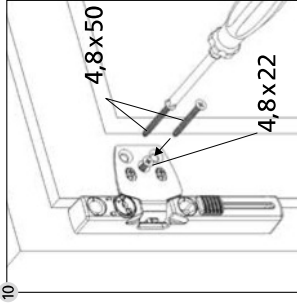
8 Monte los 2 tornillos alomados Ø 3,5 x 13 o los tornillos recortados. **Evite apretar excesivamente los tornillos.**

Compruebe el funcionamiento del seguro de ventana. El pasador debe poder moverse fácilmente. Si fuera necesario, reajustar la placa de hoja. La ventana/puerta ventana se debe poder abrir y cerrar sin problemas.

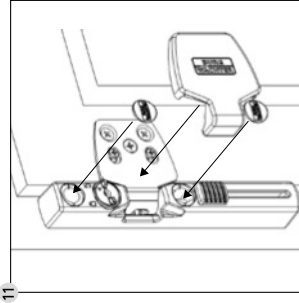
Taladre 2 agujeros exteriores para los tornillos 4,8x50 y el agujero central para el tornillo 4,8x22 con el taladro Ø 3,5 mm. **Al taladrar, no dañar ninguna pieza móvil, junta u hoja de vidrio. No perforar la hoja de la ventana.**



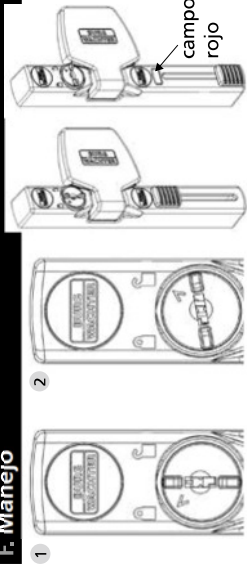
Fije la placa de hoja con dos tornillos avellanados 4,8x50 y 1 tornillo avellanado 4,8x22 o el tornillo recortado Ø 4,8.



Coloque la cubierta sobre la placa de hoja y en los agujeros de tornillos. **Atención: ¡Las cubiertas ya no se pueden retirar sin dañarlas!**



F. Manejo



1 La flecha indica la cerradura cerrada:

El seguro de ventana está bloqueado.

Un seguro de ventana abierto se puede cerrar una vez con el pasador. A continuación, el seguro de ventana está cerrado y bloqueado. El desbloqueo y la apertura sólo es posible con la llave. Al girar a la derecha la llave se desbloquea y abre el seguro de ventana. Entonces, los pernos del seguro se mueven hacia dentro.

2 La flecha indica la cerradura abierta:

El seguro de ventana está desbloqueado.

En esta posición se puede cerrar el seguro de ventana con el pasador. Girando ligeramente hacia la derecha el cilindro de cierre se puede volver a abrir el seguro de ventana.

En el estado abierto se marca un campo rojo.

¡Atención! El seguro de ventana está abierto.

Nos reservamos los derechos por error o modificaciones.