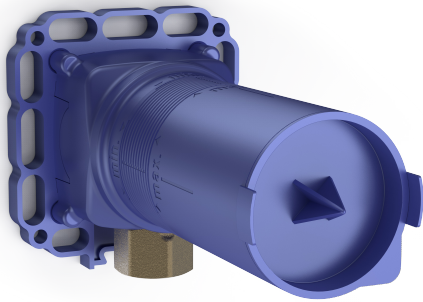


EAN: 4015470030385
static.hansa.com/44040100



- Dusche
- Unterputz Einbaukörper
- Wandmontage für Unterputz-Einbaukörper
- Abdrückstopfen
- Armaturenkörper aus entzinkungsbeständigem Messing (DZR)
- Gasketsleevefordry, Mountingboxandcoversleeve, MultifixFasteningSystem

Technische Daten

Technische Eigenschaften

DN-Größe (Nennmaß)	DN15
Warmwasserversorgung	max. +80°C
Arbeitsdruck	1-10 bar
Anschlussgröße	G1/2

