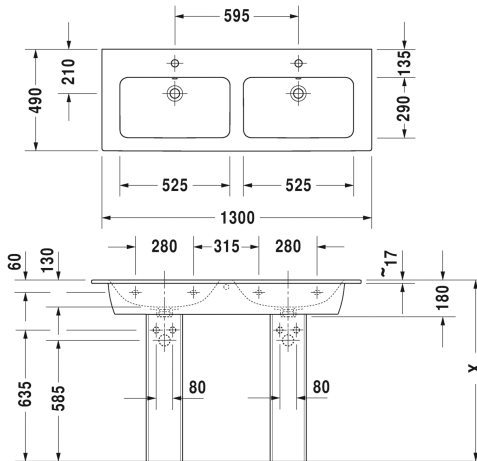
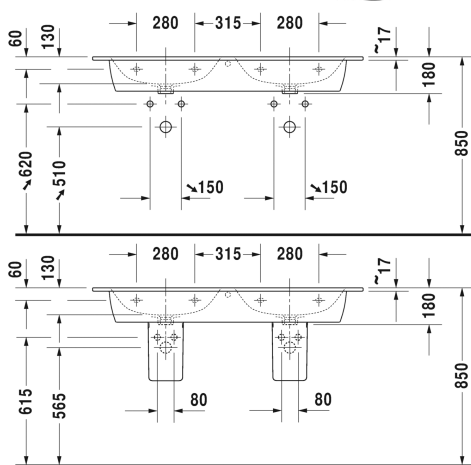


ME by Starck Doppelwaschtisch, Möbel-Doppelwaschtisch #
 2336130000 / 23361300001 / 2336130030 / 23361300301 /
 2336130060 / 23361300601

|< 1300 mm >|



Doppelwaschtisch, Möbel-Doppelwaschtisch	Größe	Gewicht	Bestellnummer
mit Überlauf, mit Hahnlochbank, 1300 mm			
Farben			
00 Weiss			
Variante			
●	1300 x 490 mm	37,500 kg	2336130000
●	1300 x 490 mm	37,500 kg	23361300001
●●●	1300 x 490 mm	37,500 kg	2336130030
●●●	1300 x 490 mm	37,500 kg	23361300301
⊗	1300 x 490 mm	37,500 kg	2336130060
⊗	1300 x 490 mm	37,500 kg	23361300601
Infobox			
In Kombination mit Standsäule und Halbsäule werden jeweils 2 Säulen benötigt			
Zubehör			
Raumsparsiphon	1 1/4" mm	0,400 kg	005073

ME by Starck Doppelwaschtisch, Möbel-Doppelwaschtisch #
2336130000 / 23361300001 / 2336130030 / 23361300301 /
2336130060 / 23361300601

|< 1300 mm >|

Raumsparsiphon	1 1/4" mm	0,400 kg	005076
Passende Produkte			
Standsäule für # 233565, 233560, 233555, 233613, 233612, 233610, 233683, 233663, 175 x 210 mm	175 x 210 mm		085839
Halbsäule für # 233565, 233560, 233555, 233613, 233612, 233610, 233683, 233663, 170 x 300 mm	170 x 300 mm		085840
Waschtischunterbau wandhängend mit 2 Schubkästen, oberer Schubkasten inkl. Siphonausschnitt und Schürze, für ME by Starck # 233613, 1290 x 481 mm	1290 x 481 mm		LC6258
Waschtischunterbau wandhängend 4 Schubkästen, oberer Schubkasten inkl. Siphonausschnitt und Schürze, für ME by Starck # 233613, 1290 x 481 mm	1290 x 481 mm		LC6259
Ausschreibungstext			
<p>DURAVIT ME by Starck Doppelwaschtisch Design by Philippe Starck, mit Überlauf aus Sanitärkeramik. Zwei rechteckige Becken, dezent abgerundeten Ecken und große Innenbecken, Beckengröße (BxT) 525x290mm, für Einloch- optional Dreilocharmaturen. Hahnlochbank (T)=135mm. Montageoptionen: Halbsäulen, Standsäulen oder Unterschrank. Abmessungen(BxTxH) 1300x490x180mm. Weiß. Montage mit Einlocharmatur Best.Nr.2336130000. Montage mit Dreilocharmatur Best.Nr.2336130030.</p>			

Alle Zeichnungen enthalten alle notwendigen Maße (mm), die den üblichen Toleranzen unterliegen. Exakte Maße können nur am Produkt abgenommen werden.