

# Instrucciones de Instalación

Leer detenidamente el Manual antes de la Instalación

## Atención

### Conexión Eléctrica

El horno dispone de una clavija que sólo puede conectarse a un enchufe con la toma de tierra adecuada. De acuerdo con las regulaciones pertinentes, sólo un electricista cualificado podrá instalar el enchufe y, si fuese necesario, cambiar el cable de conexión.

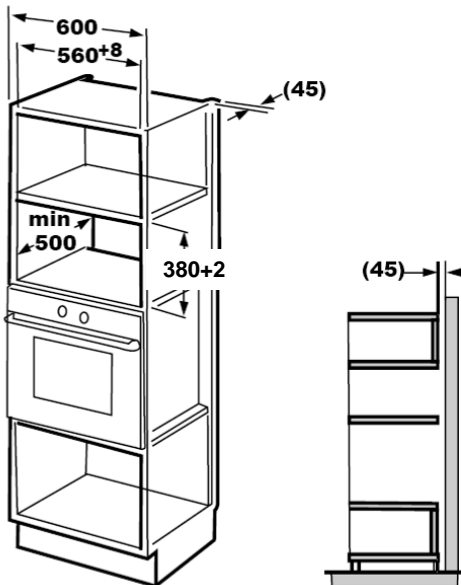
Si no hay enchufe ha de instalarse uno con un interruptor de varias clavijas y un hueco de contacto de al menos 3 mm.

### A. Mueble encastrado

La cavidad de encastre no puede tener pared delante del electrodoméstico.

La altura mínima de instalación es 85 cm.

No cubrir las salidas de ventilación ni los puntos de absorción de aire.





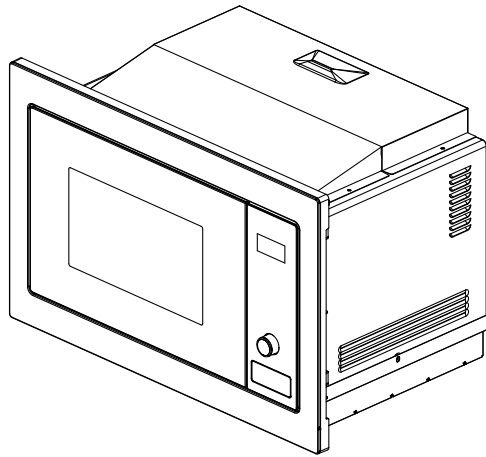
Tornillo



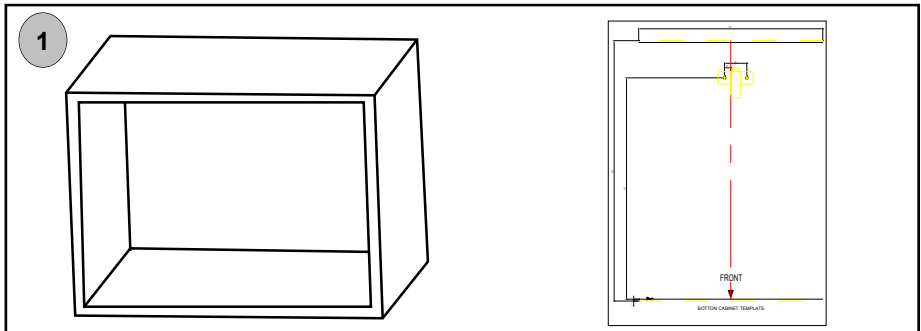
Soporte del fondo



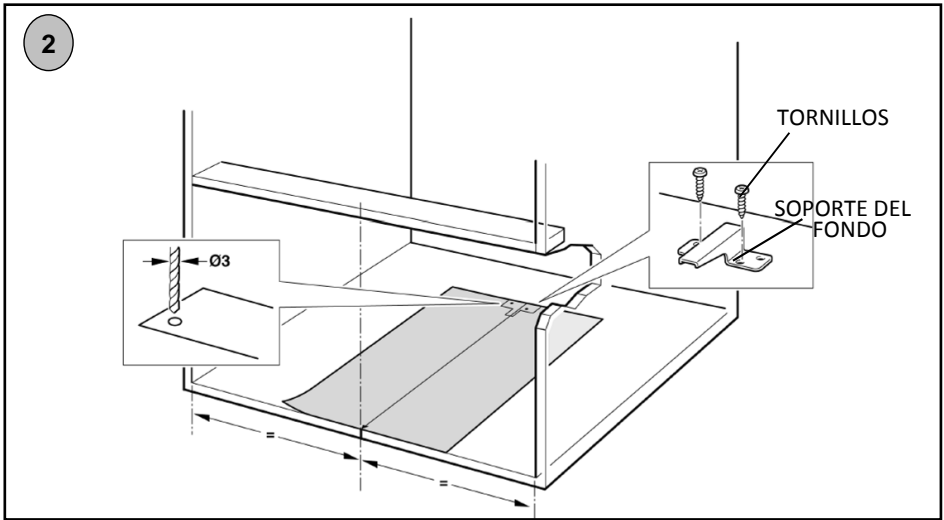
Cubierta e plástico Trim-kit



## B. Preparación de la cavidad



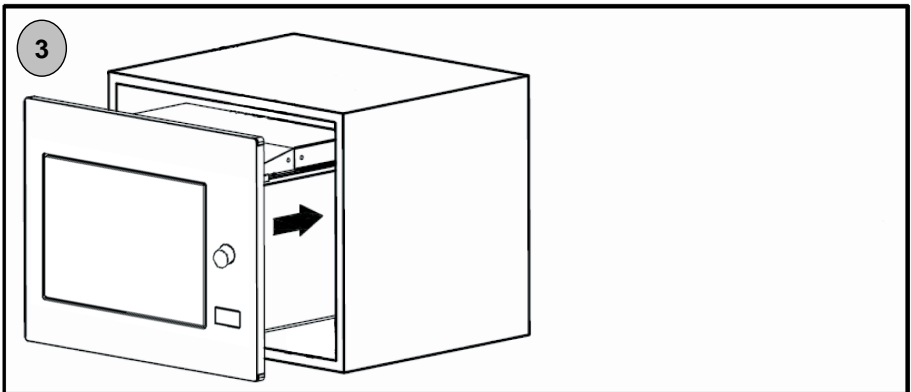
1. Poner la PLANTILLA DEL FONDO DE LA CAVIDAD en el fondo de la cavidad. Hacer coincidir la línea central de la plantilla con el fondo de la cavidad.



2. Fijar el SOPORTE DEL FONDO con dos TORNILLOS.

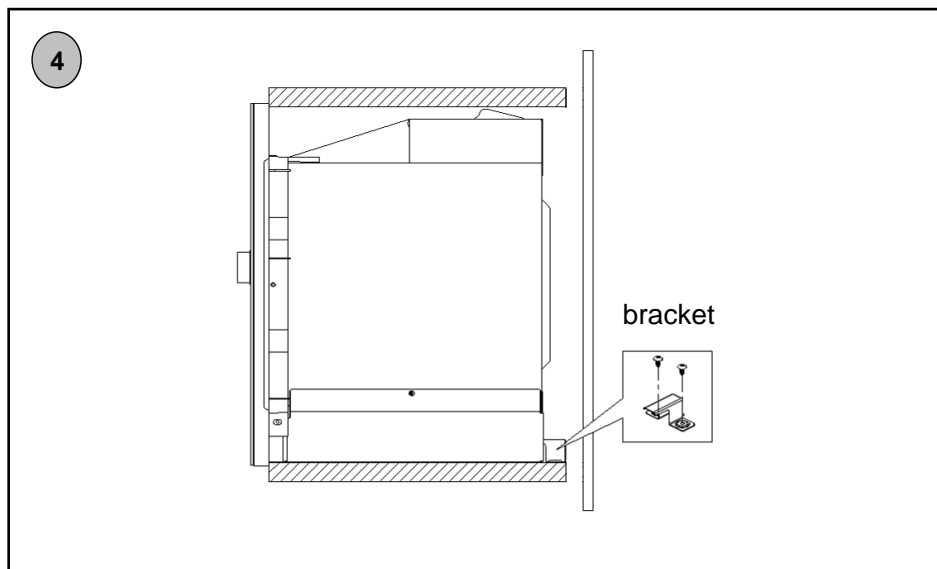
Retirar la PLANTILLA DEL FONDO DE LA CAVIDAD.

### C. Instalación del horno

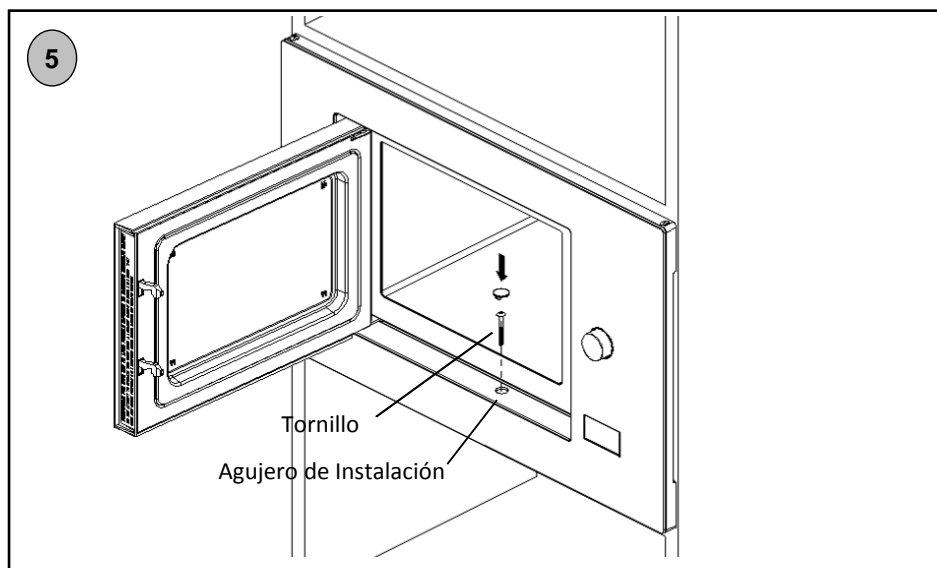


3. Instalar el horno en la cavidad.

\* No machacar ni doblar el cable eléctrico.



4. El Soporte del Fondo se coloca contra la rejilla posterior del horno.



5. Abrir la puerta, fijar el horno a la cavidad con el **TORNILLO** en el **AGUJERO DE INSTALACIÓN** del TRIM-KIT. A continuación fijar la **COBERTURA DE PLÁSTICO TRIM-KIT** al **AGUJERO DE INSTALACIÓN**.