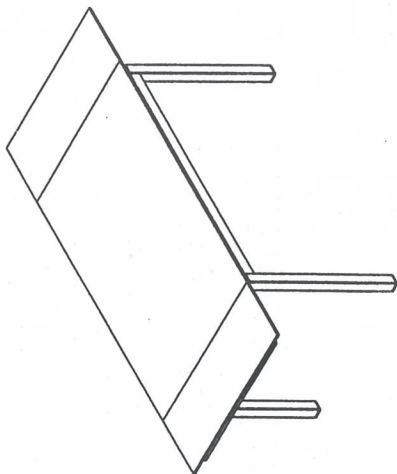
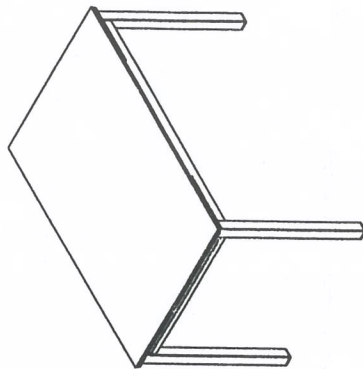





ABIERTA



CERRADA



No.	Part Diagram	Part Size	QTY
A		$\varnothing 22 \times \varnothing 8 \times 2$	8
B		M8*50	8
C			1

Mesa Karina

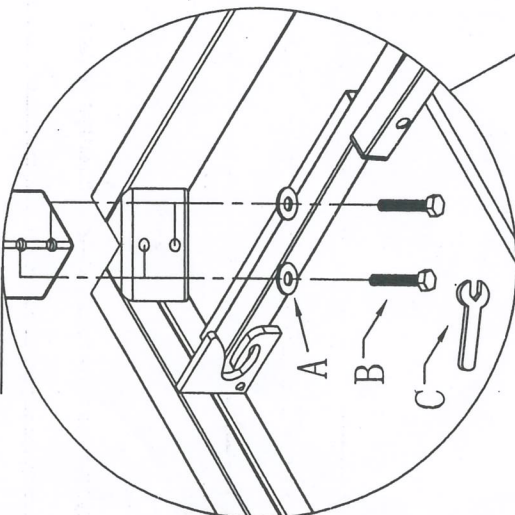
NOTA 1

CUANDO LAS ALAS DE LA MESA NO QUEDAN A LA MISMA ALTURA O ESTAN DESPLAZADAS LATERALMENTE CON RESPECTO A LA TAPA PRINCIPAL, HAY QUE AFLOJAR LOS 4 TORNILLOS (D, E, F, G) Y DESPUES VOLVERLOS A APRETAR.

NOTA 2

MUY IMPORTANTE:
AL MONTAR LAS PATAS HAY QUE DEJARLAS A LA MISMA ALTURA QUE EL ARMAZON, PARA QUE NO TROPIECE EL EXTENSIBLE AL ABRIR

NOTA 2



NOTA 1

