

# MONTAJE / MONTAGE / MONTAGGIO / MONTAGEM / ASSEMBLY / BEDIENTUNGSANLEITUNG

## ES TE ACONSEJAMOS

- Poner el paquete en posición horizontal.
- Ordenar y contar las piezas y herramientas.
- Habilita una zona para el montaje.
- Sigue paso a paso las instrucciones de montaje.

## EN I ADVISE YOU

- Put the package in horizontal position.
- Put in the order and count the pieces and iron fittings.
- Take enough space for assembly.
- Follow step by step the assembly instruction.

## FR NOUS VOUS CONSEILLONS

- Poser les colis en position horizontale.
- Classer et compter les éléments de montage et la quincaillerie.
- Définir une zone de montage.
- Suivre dans l'ordre les instructions de montage.

## IT VI INFORMIAMO

- Porre la confezione in orizzontale.
- Mettere in ordine e contare le minuterie metalliche.
- Essere certi di avere spazio a per il montaggio.
- Seguire passo passo le istruzioni.

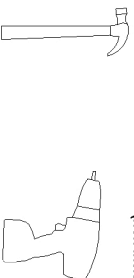
ES -Las herramientas que necesitas (no incluidas en el kit)

FR -Outils de montage nécessaires (not inclus dans le kit)



EN -The tools that you need for assembly (not included in the package)

IT -Gli attrezzi che vi servono per il montaggio (non inclusi nella confezione)

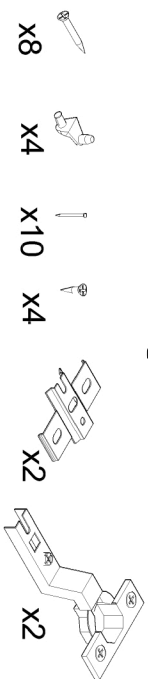


ES -Los herrajes que encontrarás en el kit

FR -Quincaillerie incluse dans le kit

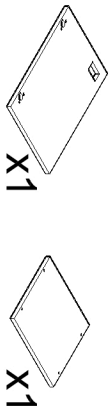
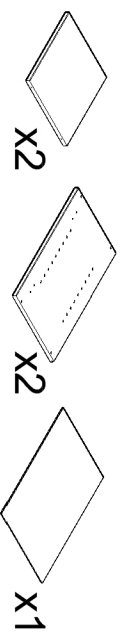
EN -The tools that you will find in the package

IT -Accessori inclusi nella confezione.

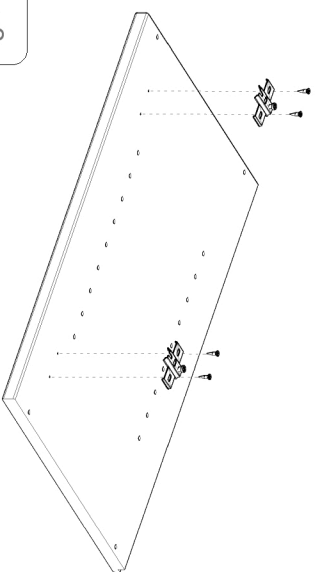


ES - Las piezas incluidas en el kit

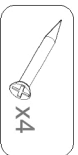
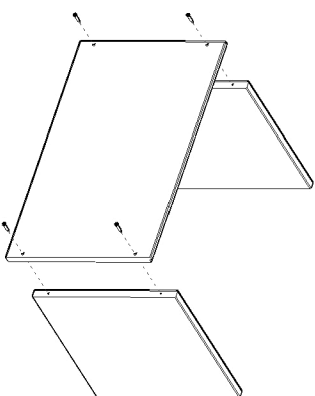
EN - The pieces included in the package



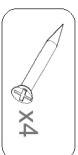
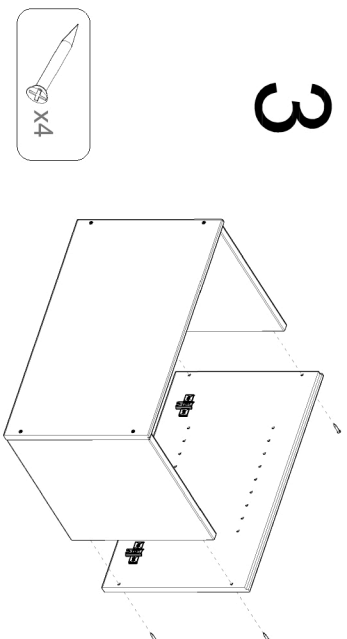
# 1



# 2



# 3



**ASTIGARRAGA**

*astigarraga*

Oialde Arrea n.º3  
E-20730 Azpeitia (Gipuzkoa)  
T. +34 943 814 281 | F. +34 943 816 713  
astigarraga@kiktline.es  
www.astikiktline.es

