

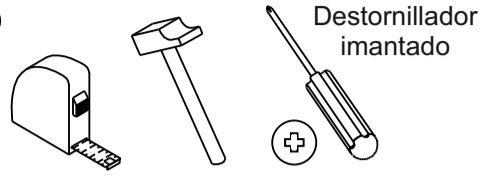
# MUEBLE AUXILIAR NAIA

ATENCIÓN AL CLIENTE  
964 321 111

Web: www.mueblespitarch.com  
e-mail: comercial@mueblespitarch.com

**Pitarch**  
SYSTEM KIT MUEBLES

## Las herramientas que necesitas (no incluidas)

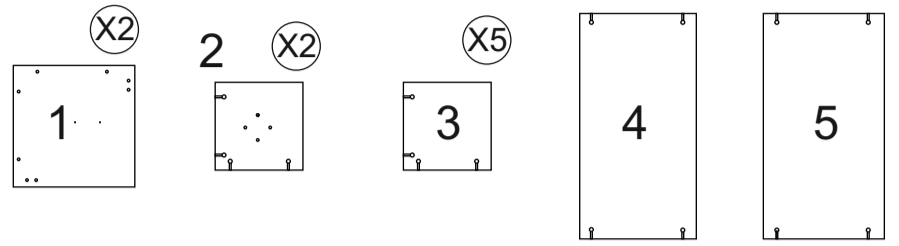


## Las piezas incluidas en el kit



## Los herrajes que encontrarás en el kit

Rod x 2 Nº72130	Exc x 38 Nº721016/721017	Col x 1 Nº721060	Rei x 16 Nº721020
Tcp x 8 Nº721308	Taco x 4 Nº721045	Top x 4 Nº721074	Lz x 1 Nº721034



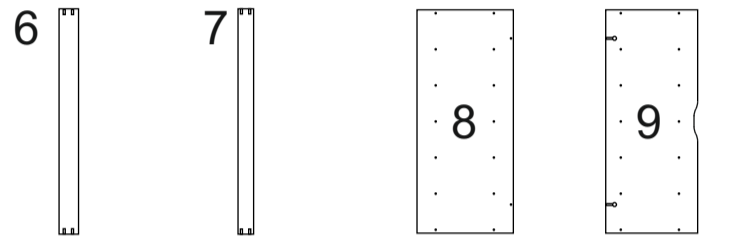
Techo/Suelo  
468x468 mm  
357630/387630

Balda sup/inf  
338x338 mm  
357621

Balda  
338x338 mm  
357622

Pieza trasera  
868x449 mm  
357650/387650

Lateral izquierdo  
868x466 mm  
357615/387615



Tarima frontal  
868x75 mm  
357671/387671

Tarima lateral  
868x60 mm  
357672/387672

Puerta lateral  
860x371 mm  
357642/387642

Puerta frontal  
860x354 mm  
357641/387641

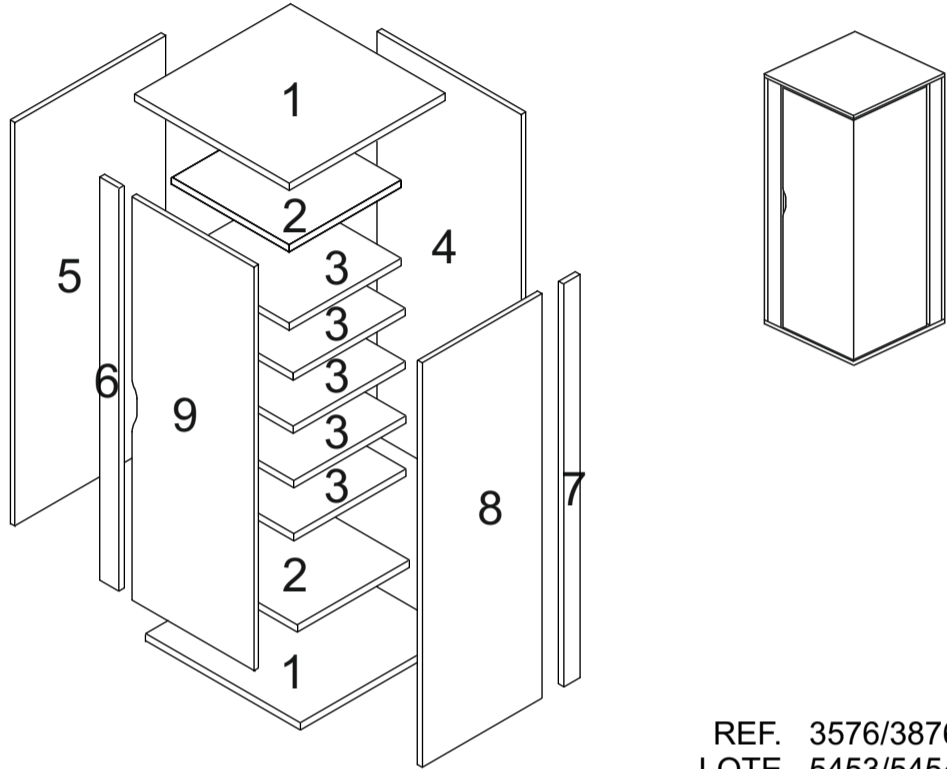
## Te aconsejamos

Ordena y cuenta las piezas y herrajes

Habilita una zona para el montaje

No fuerces los tornillos y los elementos de montaje

Sigue paso a paso las instrucciones de montaje

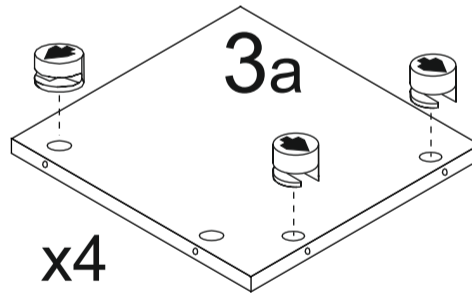
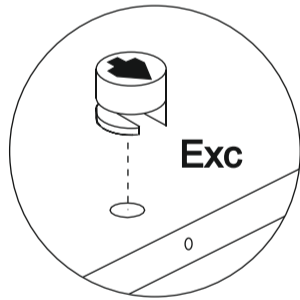
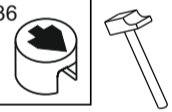


REF. 3576/3876  
LOTE 5453/5454

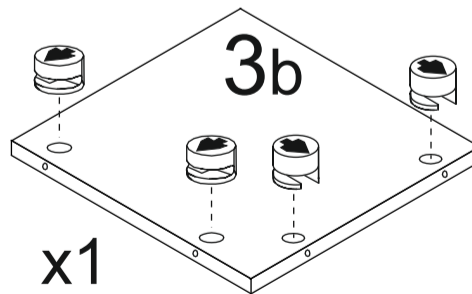
# 1

El primer paso es el montaje de los herrajes

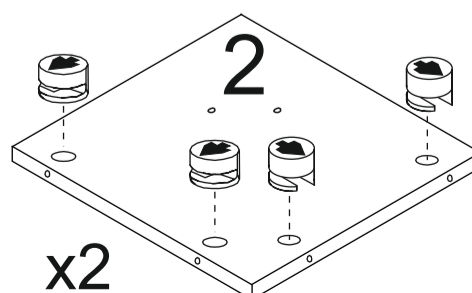
Exc x 36



x4



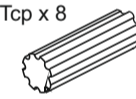
x1



x2



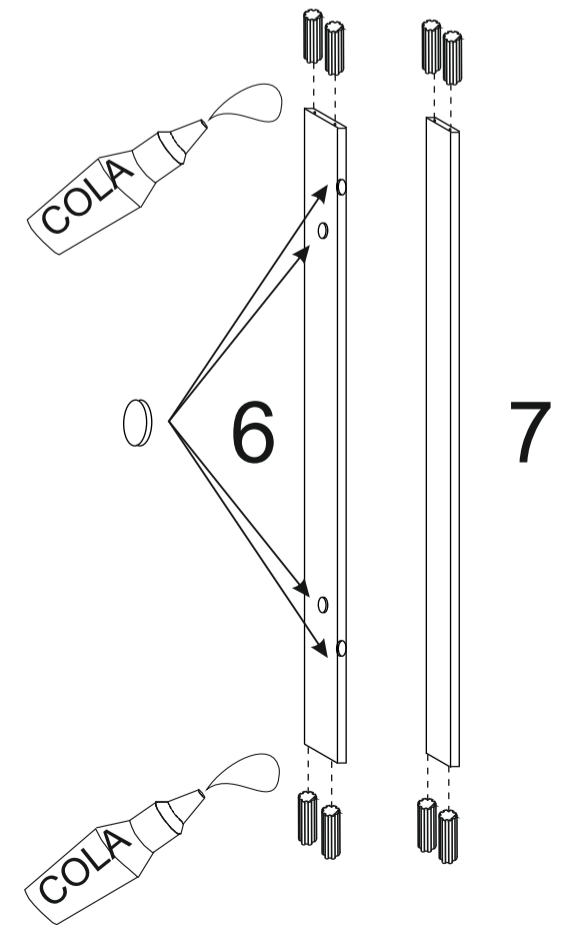
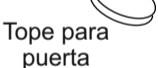
Tcp x 8

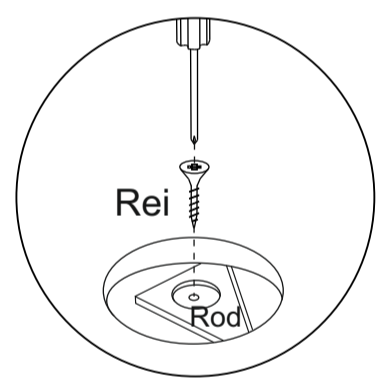
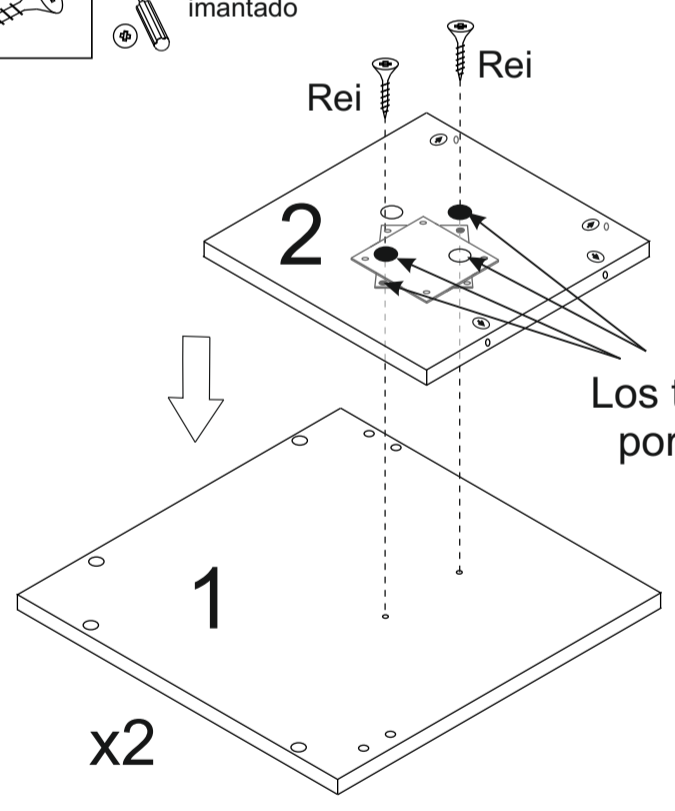
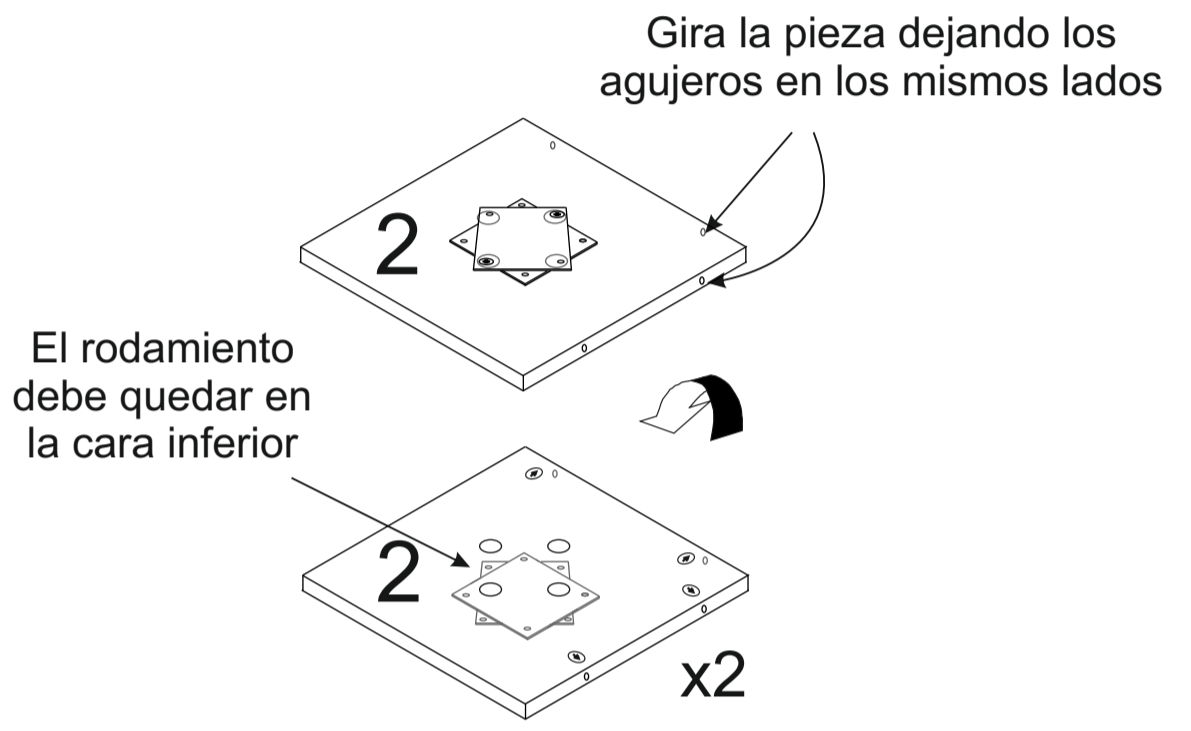
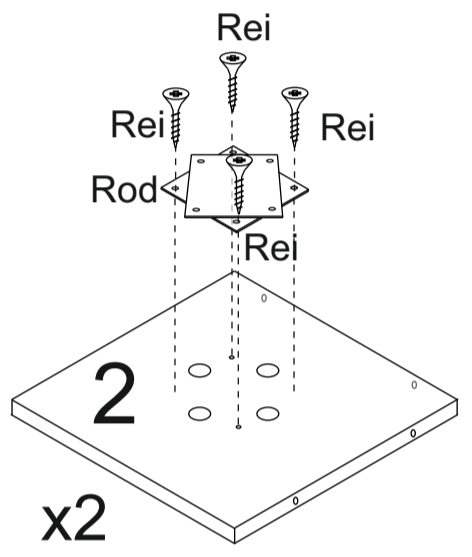
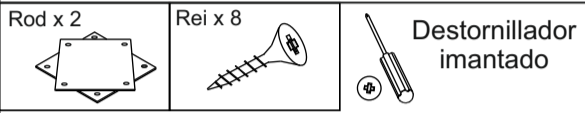
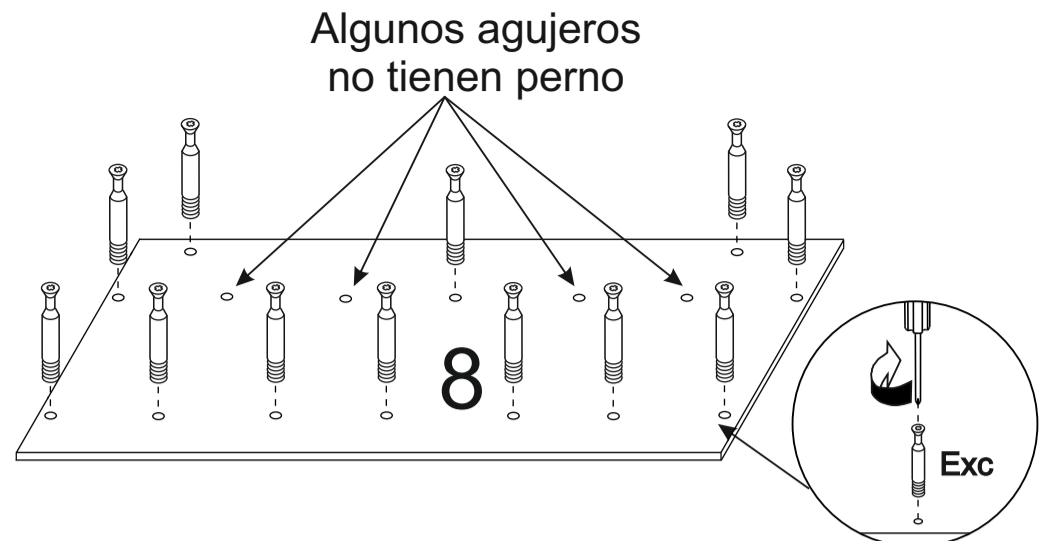
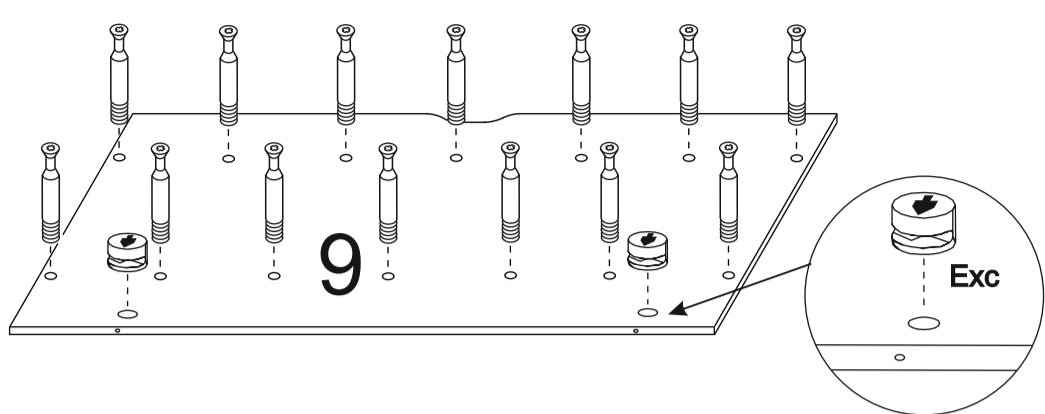
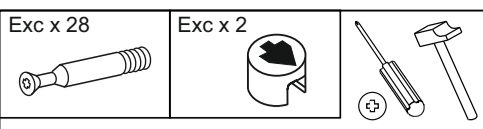


Col x 1

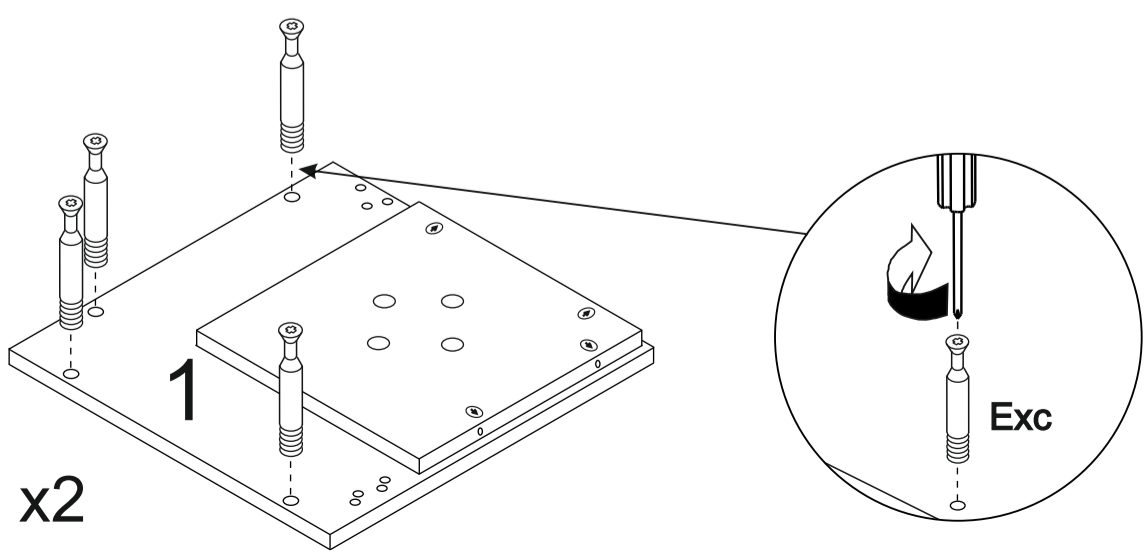
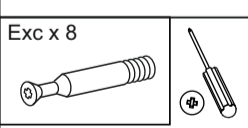
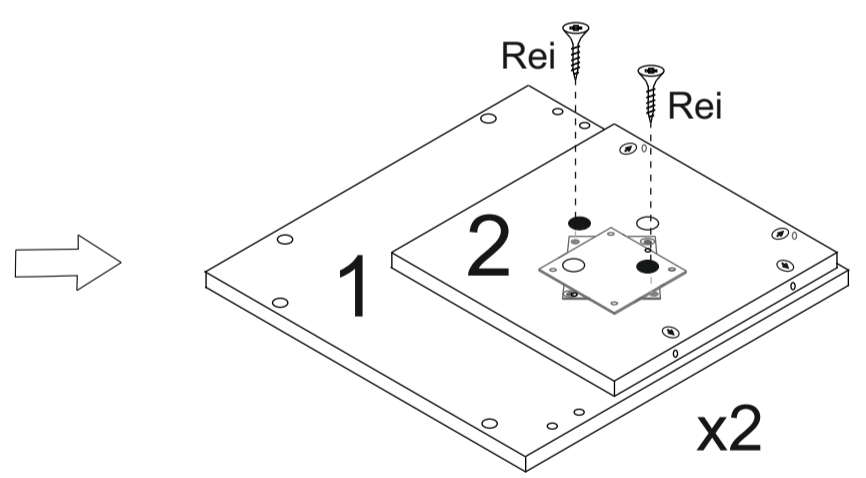


Top x 4





Los tornillos tienen que pasar por los agujeros marcados

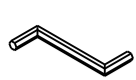


# 2

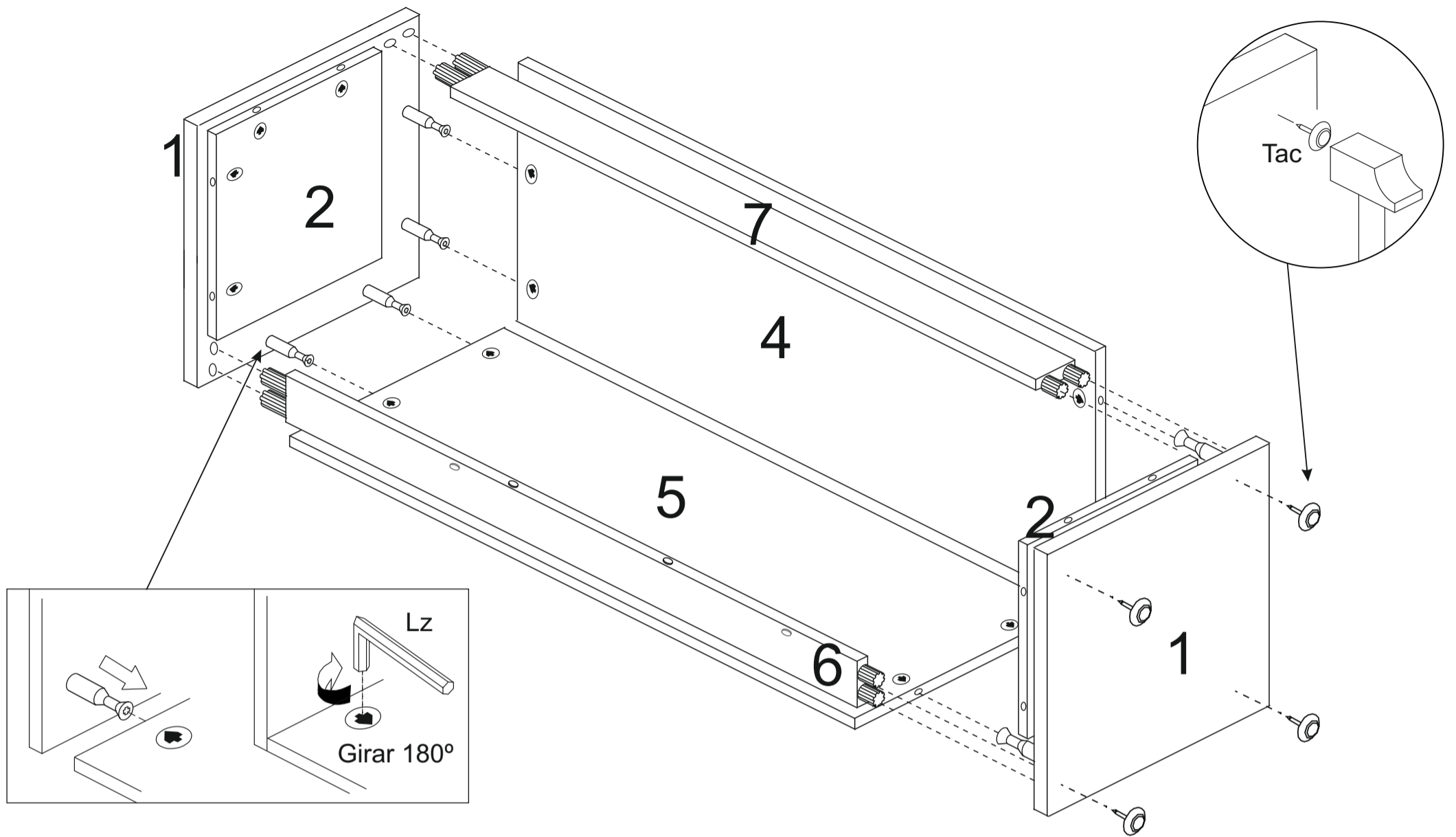
Tac x 4



Lz x 1



Empezamos a montar las piezas



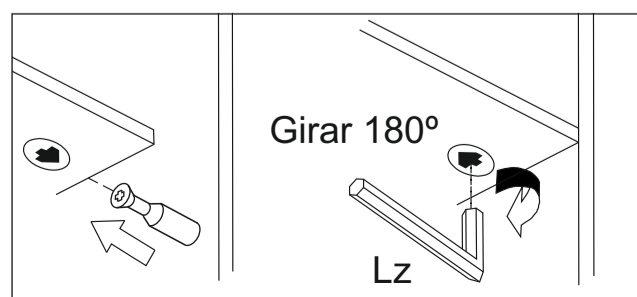
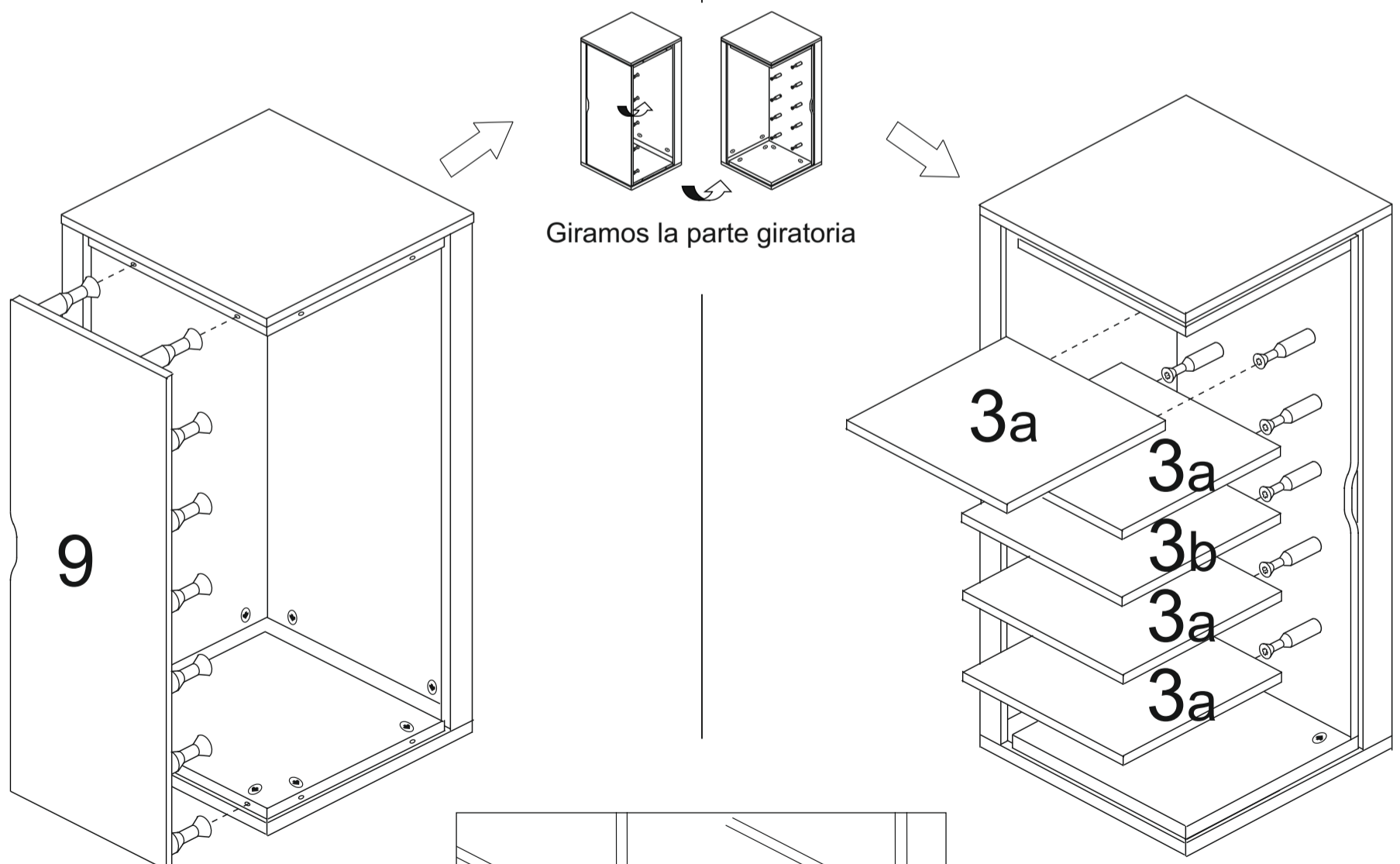
# 3

Lz x 1



# 4

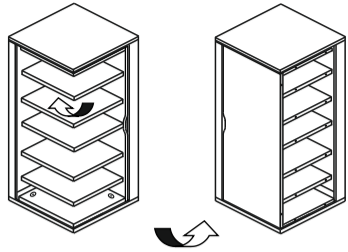
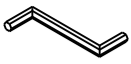
Lz x 1



Las baldas son opcionales, si se desea guardar objetos grandes se pueden quitar algunas

5

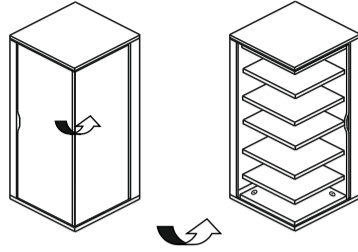
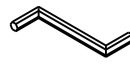
Lz x 1



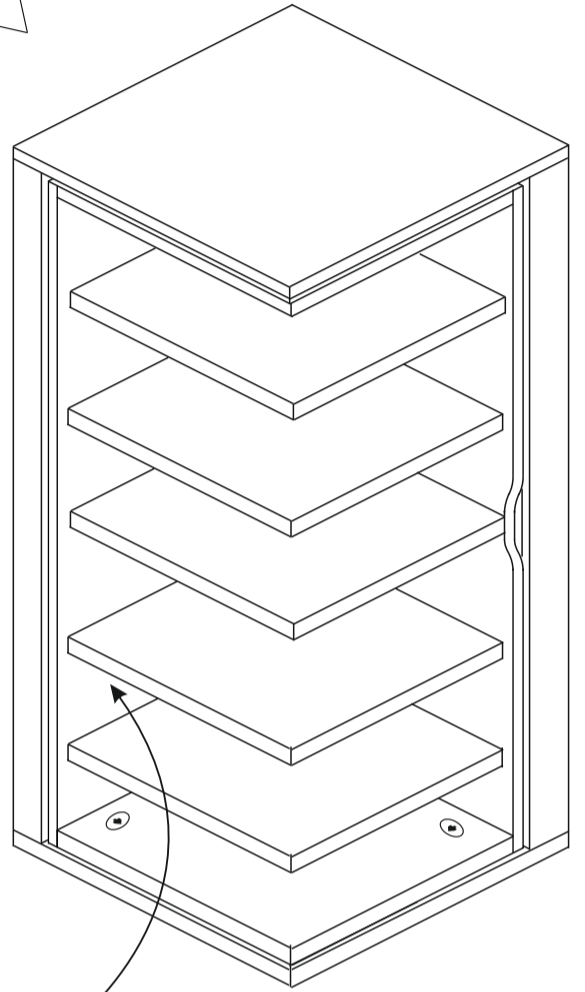
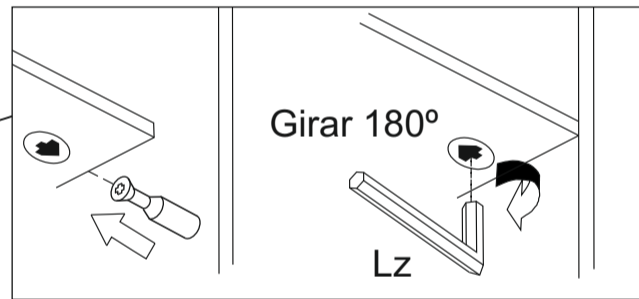
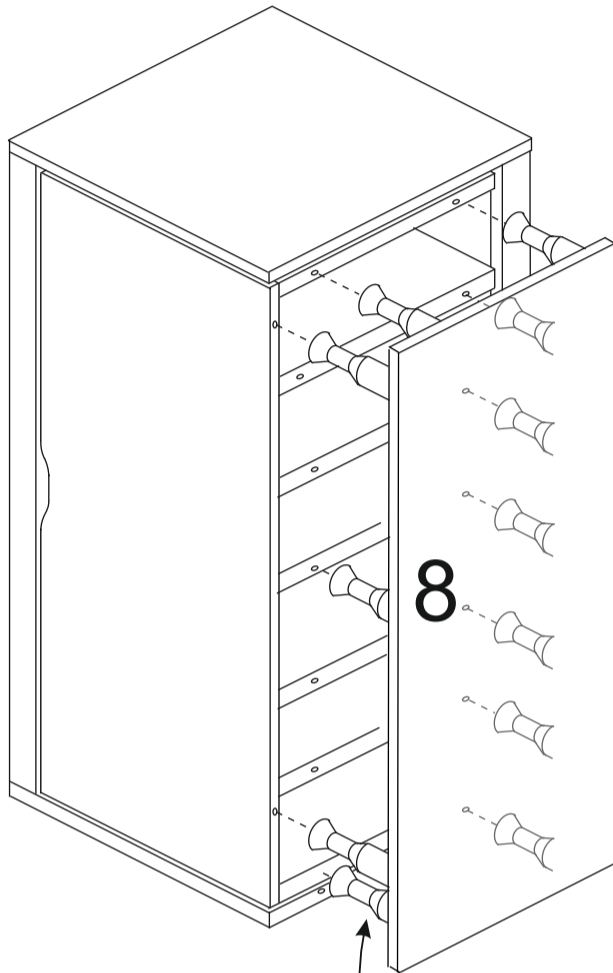
Giramos la parte giratoria

6

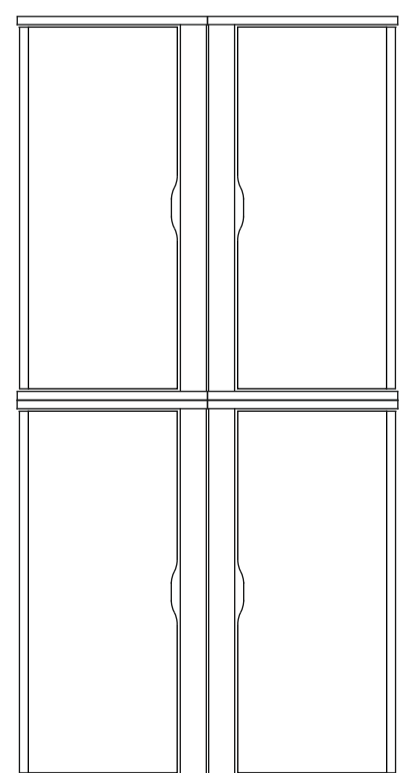
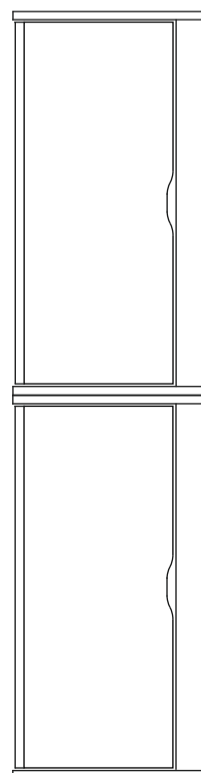
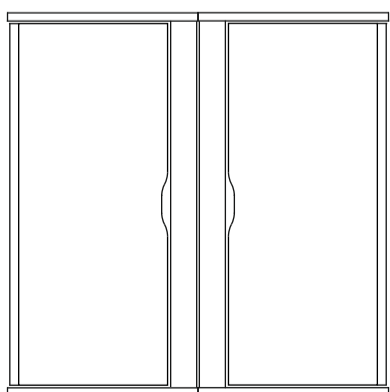
Lz x 1



Giramos la parte giratoria



Puedes combinar diferentes módulos



Se recomienda anclarlo a la pared