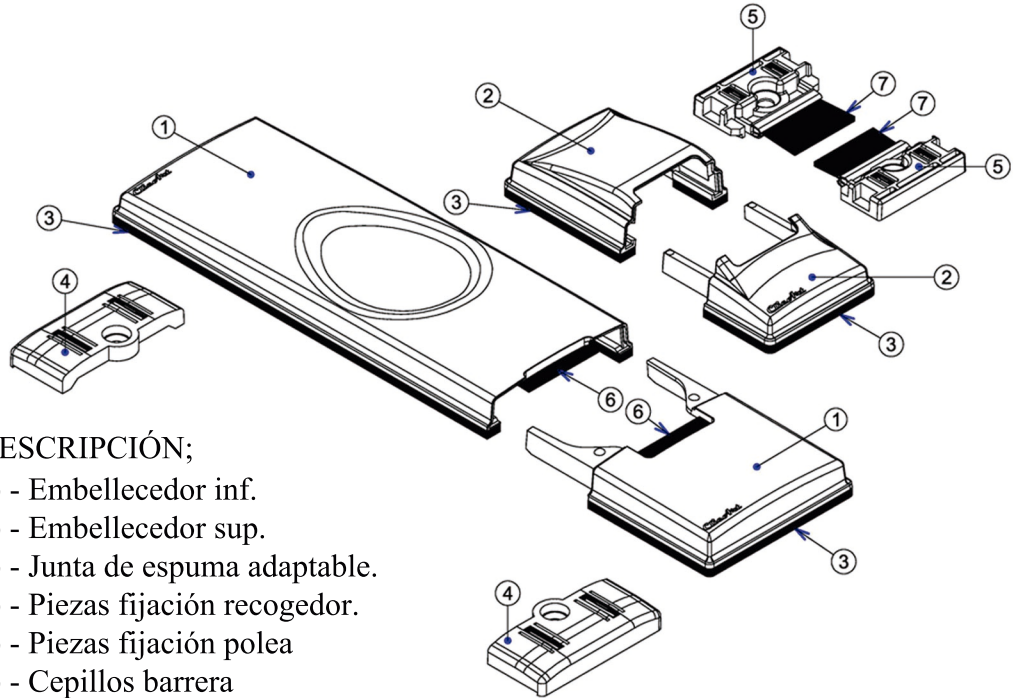
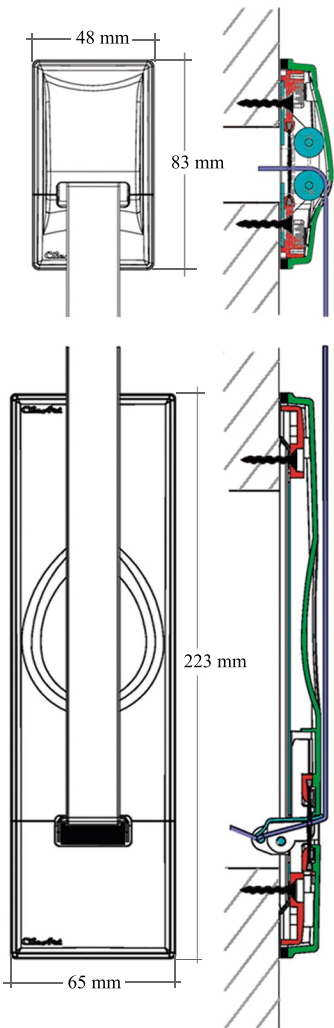


* Los embellecedores **ClicArt** están diseñados bajo criterios en I+D+i, logrando así un producto de altas prestaciones y calidad. Fabricado en plástico ABS y con acabado industrial en varios colores, espuma sellante y cepillos barrera.



DESCRIPCIÓN;

- 1) - Embellecedor inf.
- 2) - Embellecedor sup.
- 3) - Junta de espuma adaptable.
- 4) - Piezas fijación recogedor.
- 5) - Piezas fijación polea
- 6) - Cepillos barrera
- 7) - Cepillos barrera

Incluye 4 tornillos 2,5x30

- Los embellecedores de **ClicArt®** están diseñados para adaptarse a los **recogedores y poleas estándar**
- De **fácil instalación** mediante las piezas de fijación (4) y (5).
- **Se adapta** a las irregularidades de la pared con su junta de espuma (3).
- **Sin tornillos visibles.**

- Provistos de cepillos barrera que **reducen un 95%** la entrada de aire (6) y (7).
- Extraíble gracias a su abertura o **separación** del embellecedor.
- Diferentes acabados de excelente calidad.

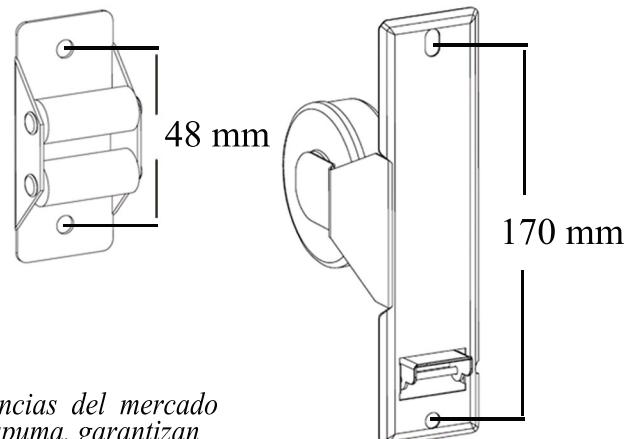
Polea estándar

Recogedor estándar

Anchos de cinta compatibles;
21-23~ mm

Mantenimiento:

Lavable, usar agua y jabón neutro.



CONTRIBUYE A LA EFICIENCIA ENERGÉTICA



Los embellecedores **ClicArt®** contribuyen con las exigencias del mercado en eficiencia energética, sus cepillos barrera y su junta de espuma, garantizan su sellado más del 95%.