

ACCIONAMIENTO MANUAL
Smartflow M04A

M04A

M04AC

M04ACS
Descripción general

- La línea económica de las secadoras de manos Smartflow® es una de las más compactas del mercado. Diseñada para lugares que por su tamaño requieren de accesorios de baño pequeños esta máquina presenta un bajo consumo, al mismo tiempo que un secado de manos óptimo.
- Estas máquinas automáticas, ofrecen una óptima relación entre su funcionalidad y su precio. Debido a sus características y a su diseño, esta línea económica puede instalar en zonas con un tráfico de personas medio/bajo como por ejemplo restaurantes medianos, cafeterías o las oficinas de una empresa de tamaño pequeño o mediano.
- Disponible en tres modelos con tres acabados diferentes: blanco, brillante y satinado. Todos ellos con una carcasa muy resistente de ABS.
- Disponen de un sensor de detección electrónico por haz infrarrojo con detección de distancia ajustable, que permite una mejor adaptabilidad a diferentes tipos de baños.
- Estas secadoras de manos también cuentan con elementos que garantizan su seguridad, ya que disponen de un limitador térmico de seguridad en el motor y otro en la resistencia.

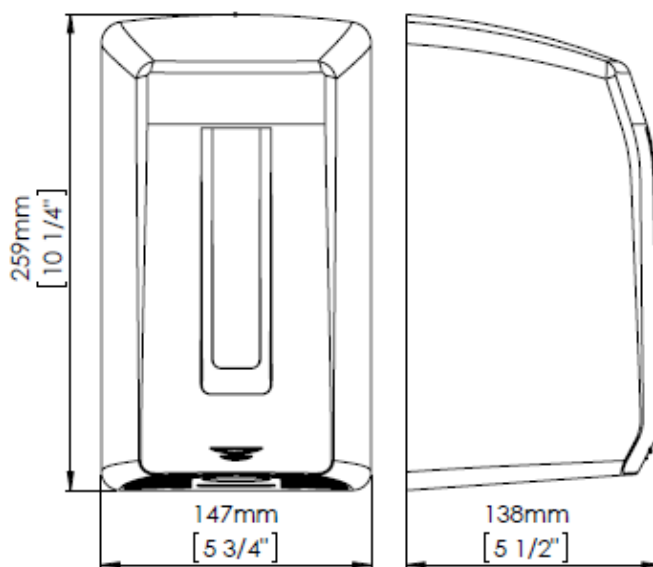
Componentes & materiales

- **M04A:** Carcasa de una pieza, de termo-plástico ABS de 3mm de espesor, acabado blanco y sujeta a la base mediante 2 tornillos Allen.
- **M04AC:** Carcasa de una pieza, de termo-plástico ABS de 3mm de espesor, acabado brillante y sujeta a la base mediante 2 tornillos Allen.
- **M04ACS:** Carcasa de una pieza, de termo-plástico ABS de 3mm de espesor, acabado satinado y sujeta a la base mediante 2 tornillos Allen.
- Motor de escobillas, clase B y de 15.000 r.p.m. Incorpora un limitador térmico de seguridad.
- Resistencia de hilo ondulado de NiCr. Incorpora limitador térmico de seguridad.
- Sensor de detección electrónico, por haz infrarrojo, distancia de detección regulable a 15 y 25 cm.
- Base en termo-plástico PP+talco, con 4 agujeros de Ø 6mm para montaje en pared.
- Voluta en termo-plástico PA6-V0
- Turbina helicoidal de PP-V0

Especificaciones técnicas

Voltaje	220- 240 V
Frecuencia	50/60 Hz
Aislamiento eléctrico	Clase II
Potencia total	1.100 W
Consumo	4,8 A
Potencia del motor	150 W
Rpm	15.000
Potencia de la resistencia	950 W
Dimensiones	259x147x138 mm.
Peso	1,2 Kg
Grosor carcasa	3 mm
Tiempo de secado	39 sec.
Flujo de aire efectivo	102 m ³ /h (1.700 L/min)
Velocidad del aire	100 Km/h
Tº del aire (10 cm distancia/21ºC)	55 ºC
Presión sonora ^(*) (a 2m)	67 dBA
Grado de protección	IP23

(*) De acuerdo con el estándar UNE EN ISO 11201:2010 V2

Dimensiones


Dim. ± 4%

Operación

Coloque las manos debajo de la salida de aire. La secadora de manos iniciará automáticamente el ciclo de secado y continuará sin interrupción, siempre y cuando las manos se mantengan en el campo de detección del sensor. El aparato dejará de funcionar 2 segundos después de que las manos se retiren de la circulación de aire.

Montaje

Altura de instalación recomendada



Certificaciones & Calificaciones

