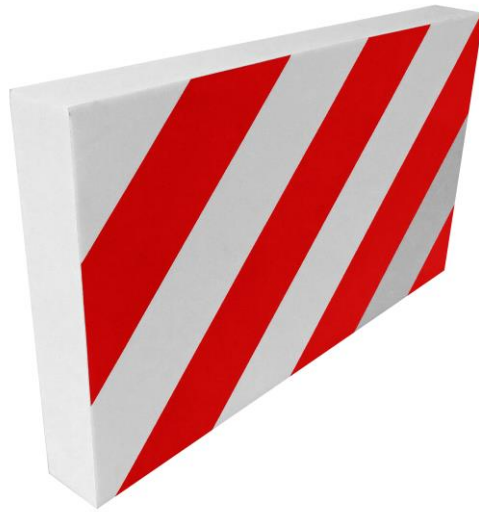


FICHE TECHNIQUE
PU3540RB



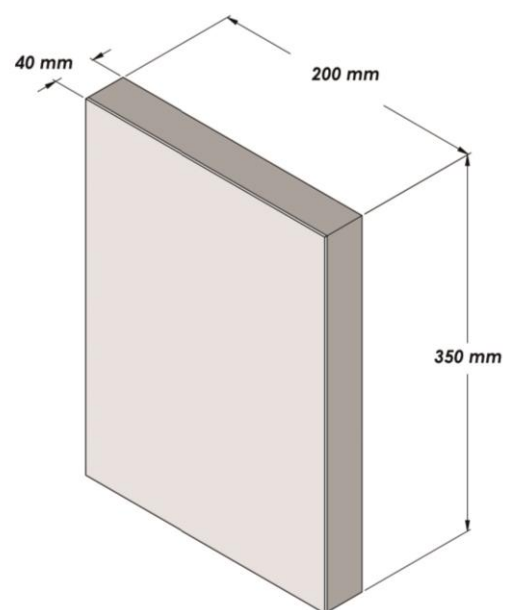
Longueur (mm)	Largeur (mm)	Épaisseur (mm)	Poids (kg)
350	200	40	0.15

Fabriqué en : Éthylène-acétate de vinyle (EVA)
Coloris : rouge et blanc

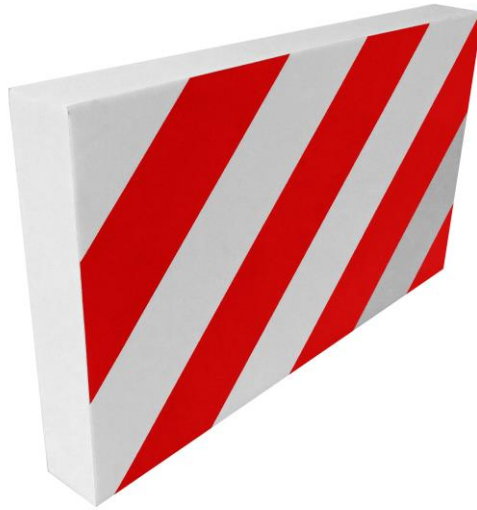
Gamme : SIGN
Code douane : 3921190090
EAN : 3321360006493

Caractéristiques :

- Protection murale en mousse
- Conforme reach et roSH
- Résistance aux produits pétroliers et aux solvants
- Fixations par adhésif double face 3M



TECHNICAL SHEET
PU3540RB



Length (mm)	Width (mm)	Thickness (mm)	Weight (kg)
350	200	40	0.15

Made of: Ethylene Vinyl Acetate
Colors: red and white

Range: SIGN
Custom: 3921190090
EAN: 3321360006493

Specifications:

- Wall foam protection
- Meet reach and roHS
- Oil and grease resistant
- 3M double tape for fixing

