

Modelo en
exposición

13

Modelo
PMM-2



 **BAUHAUS**



Ref. 26101225

Utilidad

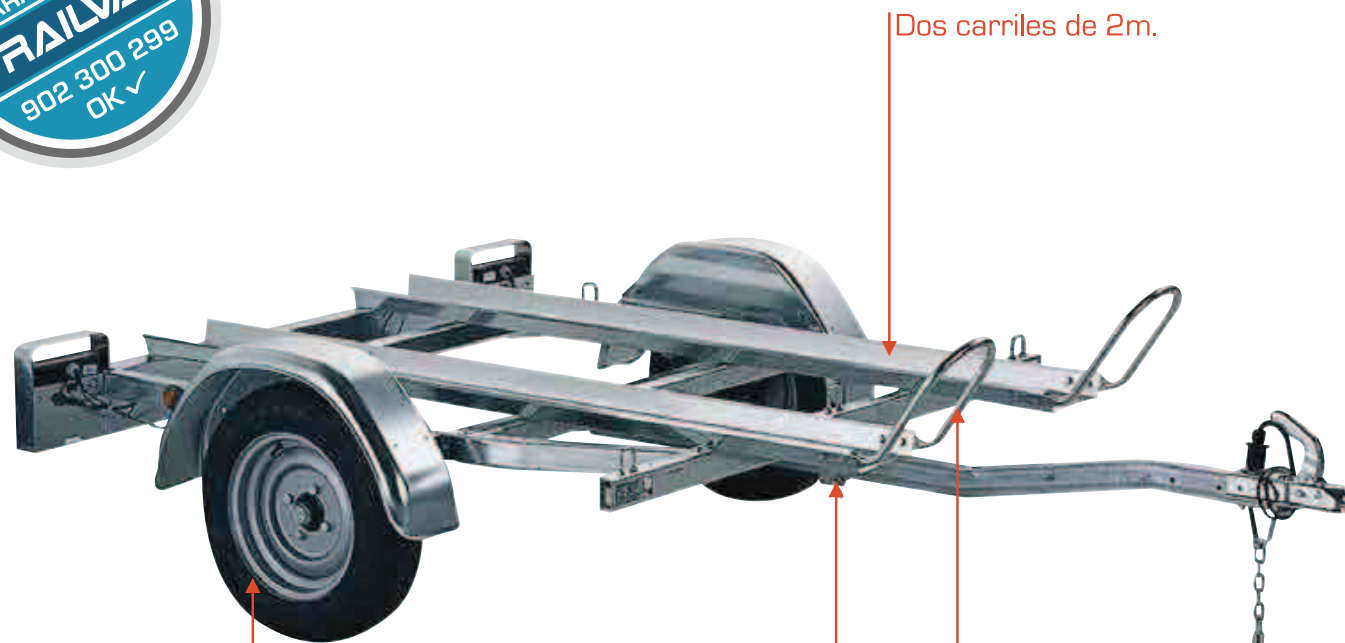
Transporta 1 o 2 motos de carretera con facilidad

Características

Dimensión	2 carriles 200x18 cm
M.M.A.	500 Kg
Otros M.M.A homologados	-
Peso Vacío	90 Kg
Potencia de eje	600 Kg
Dimensión de la rueda	500 x 10
Lanza	Timón
Basculante	Si

Principales Ventajas

- Dos carriles de 2 m
- Arcos de carril para tope de rueda
- Basculante para facilitar la carga y descarga
- Rueda 500x10
- Adecuado para todo tipo de motos



Dos carriles de 2m.

Basculante para facilitar la carga y descarga

Arcos de carril para tope de rueda

Rueda de 500 x 10"

Precio

0.000 €