

Estufa de leña

BRADFORD

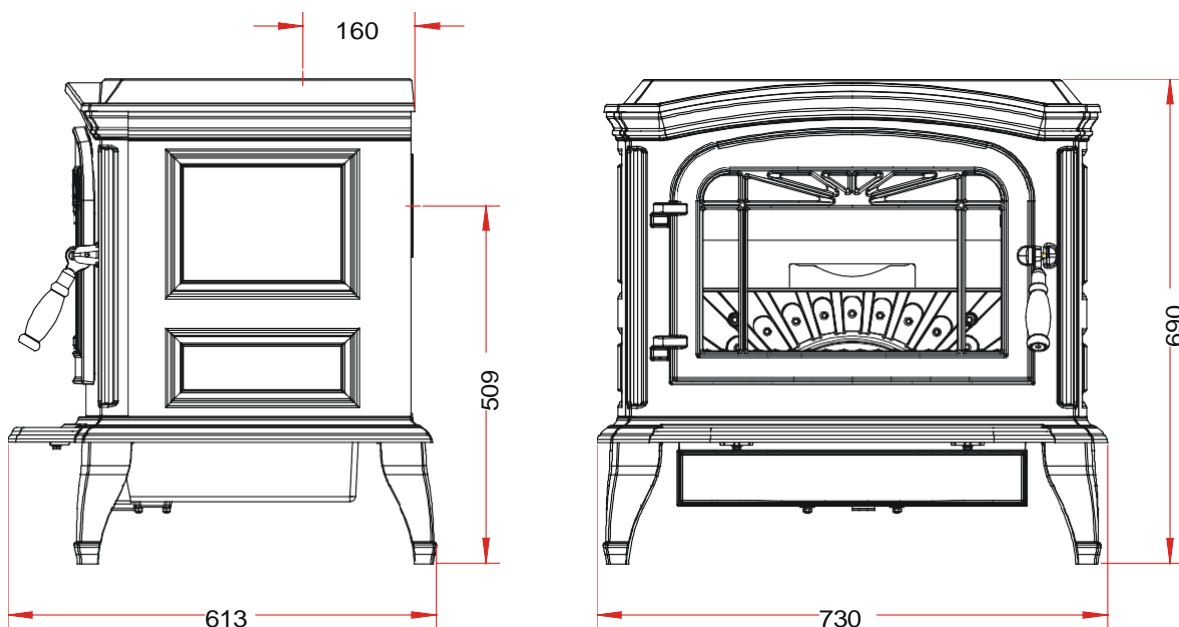
Referencia 6173 44

Instrucciones específicas de utilización e instalación

Consultar las **instrucciones específicas** y las **instrucciones generales**, suministradas con el aparato.

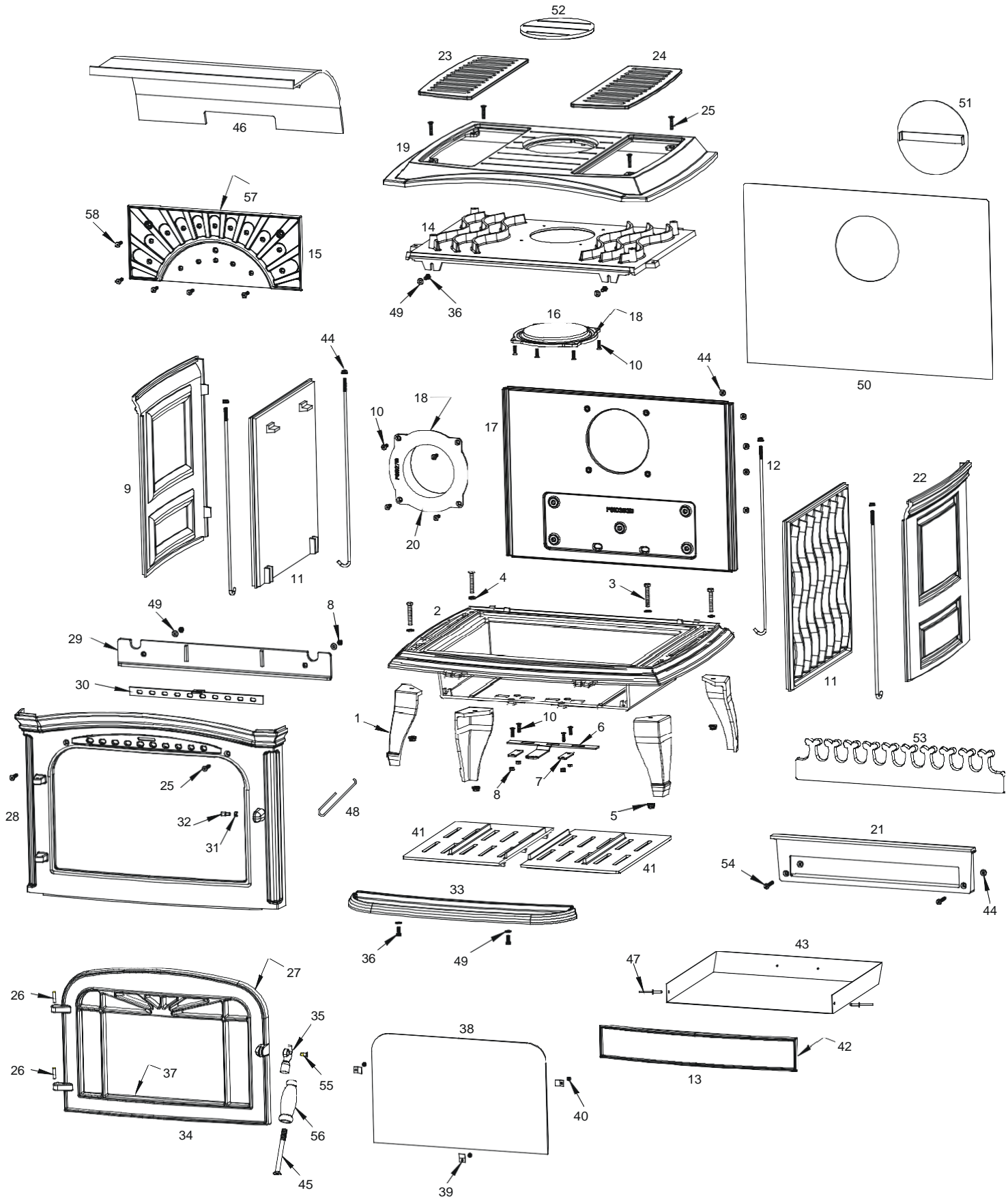
Características y rendimientos en funcionamiento intermitente, según la norma EN 13240 :

Potencia nominal	9 kW
Rendimiento	73 %
Tasa de CO%	0.13 %
Clasificación "Flame verte"	★★★★★
Concentración de polvo 13% d'O ₂	43 mg/Nm ³
T° de humos	331°C
Combustible recomendado	Leña/Troncos de 25 cm <i>Longitud máxima posible : 50 cm</i>
Caudal másico de humos	7.3 g/s
<p>Protección del suelo: El aparato no debe colocarse directamente sobre un suelo de material combustible, que se pueda degradar mediante el efecto del calor. En caso de que el suelo sea de dicho material, el aparato debe colocarse sobre unas baldosas o una placa de algún metal refractario de 1m² (1m x 1m), para proteger el suelo de altas temperaturas.</p> <p>La distancia mínima que se debe mantener respecto materiales combustibles es de: 60 cm Si las paredes contiguas son de materiales incombustibles, y no se desgradan por el efecto del calor (la temperatura del muro puede llegar 200 °C), estas dimensiones se pueden reducir a 15 cm</p>	
Combustión prolongada	8 horas



Características de la estufa:

Peso del aparato	175 kg		
Cámara de combustión	Con sistema de doble combustión		
Diámetro del tubo	150 mm		
Medidas	Altura 690 mm	Ancho 730 mm	Profundidad 613 mm
Dimensiones de la puerta	Altura 366.5 mm	Anchura 522 mm	
Dimensiones del cristal	Altura 268 mm	Anchura 443 mm	
Placa identificación	Gravada detrás del cenicero		



Nº	Cantidad	Descripción	Referencia
1	4	Pie	F610534U
2	1	Suelo	F610535B
3	4	Tornillo hexagonal de 8x50	AV8408500
4	4	Arandela 8	AV4100080
5	4	Tuerca de 8	AV7220080
6	1	Registro inferior	AT610185A
7	2	Brida del registro	AT610112A
8	6	Tuerca de 6	AV7100060
9	1	Costado izquierdo	F610550B
10	12	Tornillo de 6x20	AV8636200
11	2	Costado	F610537B
12	4	Tirantes	AS610110A
13	1	Puerta de cenicero	F610547U
14	1	Placa superior (Avaloir)	F610540U
15	1	Placa decorada	F610559B
16	1	Tapón Ø150	F610228B
17	1	Placa trasera (Fond)	F610536U
18	2	Cordón Ø5 de 0.57 m	AI303005
19	1	Placa superior (Dessus)	F610543B
20	1	Cuello Ø150	F610271B
21	1	Fachada cenicero	F610546B
22	1	Costado derecho	F610541B
23	1	Reja superior izquierda	F610545B
24	1	Reja superior derecha	F610544B
25	6	Tornillo de 6x30	AV8636300
26	2	Pasador de 6x25	AS0106250
27	1	Cordón de la puerta Ø8 de 1.564 m	AI303008
28	1	Fachada	F610538U
29	1	Guia de aire	F610551B
30	1	Registro superior	AT610184A
31	1	Tuerca de 6	AV7130060
32	1	Excéntrica	AS700253B
33	1	Bavette de cenicero	F610549U
34	1	Puerta	F610539U
35	1	Maneta	F610553U
36	4	Tornillo de 6x16	AV8406160
37	1	Cordón del cristal de 7x3 de 1.382 m	AI010080
38	1	Cristal	AX606173A
39	3	Pletinas sujeta cristal	AS700262
40	3	Tornillo de las pletinas de 4x6	AV8644067
41	2	Reja o conjunto reja	F610548B
42	1	Cordón del cenicero Ø5 de 1.064 m	AI303005
43	1	Cenicero	AT610181A
44	11	Tuerca de 6	AV7220060
45	1	Tornillo de 10x110	AV8630100
46	1	Deflector	F610542B
47	2	Remaches de 5x16	AV5205160
48	1	Mano fría	AS800255
49	6	Arandela de 6	AV4100060
50	1	Placa del fondo	AT610180A
51	1	Arandela	AT610161A
52	1	Tapón de la placa superior	F610375B
53	1	Salvatroncos	F610552B
54	2	Tornillo de 6x40	AV8636400
55	1	Tornillo de la maneta	AS800251B
56	1	Maneta	AB610103A
57	1	Cordón de la placa Ø8 de 1.112 m	AI303008
58	5	Tornillo de 6x25	AV8636250

IMPORTANTE

Además de este documento, se aconseja revisar el documento « **DE INSTALACIÓN Y UTILIZACIÓN DE ESTUFAS DE LEÑA** » Situado en el aparato.

CONSEJOS DE INSTALACIÓN

La depresión en el conducto de humos debe estar entre 6 y 12 Pascales. Este valor se puede verificar con un manómetro mediante el calentamiento. Un regulador de tiro es necesario en la mayoría de los casos. Para mantenerlo dentro los valores recomendados.

CONSEJOS DE UTILIZACIÓN

Utilizar únicamente los combustibles recomendados: leña seca (Humedad inferior al 20 %) cortada con antelación de 2 años mínimo (haya, encina, 5 años para el roble – el pino y las maderas blandas están prohibidas).

El cenicero debe permanecer en el interior del aparato, excepto para la limpieza del mismo. Para abrir y cerrar la puerta, utilizar el guante térmico. Es posible que sea necesario cerrar el extractor de ventilación (de la cocina) para evitar el revoco de humo en la habitación al abrir la puerta.

- **Verificación antes de la puesta en marcha**

Durante las primeras encendidas, el aparato desprenderá una olor de pintura, ventilar la habitación para evitar molestias, o realizar la primera encendida en el exterior, antes de la instalación.

- **Encendido:** Coloque sobre la reja un trozo de papel seco (evitar el papel brillante) y leña seca (ramas secas o leña troceada). Encienda el papel, cerrar la puerta del aparato y abrir completamente la entrada del aire. Una vez encendido, se puede cargar de leña seca. Puede dejar la puerta un poco abierta para facilitar el encendido, pero siempre bajo supervisión. Es recomendable durante las primeras horas de actividad, realizar un fuego moderado para permitir la dilatación normal de todas las piezas del aparato.

Funcionamiento de la potencia nominal y combustión prolongada:

- El funcionamiento de la potencia nominal necesita una recarga cada 30/45 minutos con pequeñas cantidades de leña.
- La potencia nominal:
 - Se obtiene con una carga de leña de 2 kg.
 - Con un tiraje de 12Pa
 - Recargar de 30 a 45 minutos sobre un lecho de brasas de 3 cm.
 - Observar el esquema de la página nº6 (combustión)

Una disminución del rendimiento puede ser causada por una mala combustión, la razón de que esto suceda se puede atribuir a una mala geometría de los troncos o la utilización de leña demasiado dura y/o húmeda. Este fenómeno se traduce en una reducción de la llama, lo que lleva a la bajada de la temperatura del aparato y asimismo (la de la casa).

Para evitar esto: abrir la puerta del aparato con precaución, redistribuir la leña sobre las brasas cuidadosamente para no echar las brasas fuera del aparato, y cerrar la puerta. Una vez la puerta cerrada, el aparato reanudará su actividad inmediatamente.

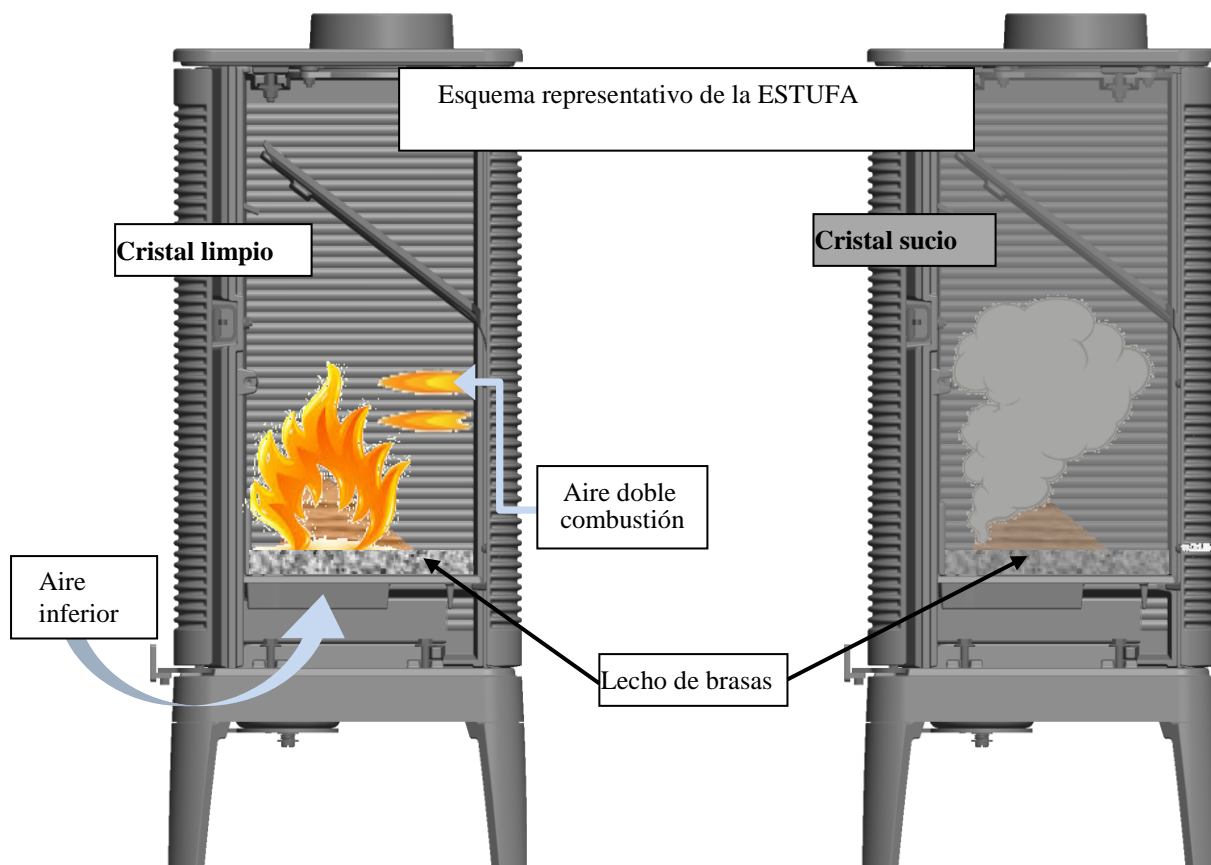
- **Combustión prolongada**

- Hacer una carga de madera constituida de 1 o 2 troncos de gran diámetro.
- Con un tiraje de 6 Pa.
- Mantener los registros en posición de combustión prolongada y mantener la carga.
- Una buena combustión se obtiene con un lecho de brasas.

De este modo se permite un funcionamiento con una potencia reducida y una autonomía de 8h sin recargar

Doble combustión =
BUEN
FUNCIONAMIENTO
«Calor y cristal limpio»

Combustión sin flamas =
MAL
FUNCIONAMIENTO
« Frío y cristal sucio »



▪ **Registro inferior (aire primario):**

Situado en la parte inferior de la estufa. Su función es mantener una combustión prolongada para mantener el fuego (cerrado) o bien una combustión para el encendido (abierto) no debe mantenerse en esta posición más de 30 minutos, podría dañar la estufa y su entorno.

▪ **Registro superior (aire secundario):**

Este registro debe permanecer medio abierto, para una combustión eficiente y limpia.

