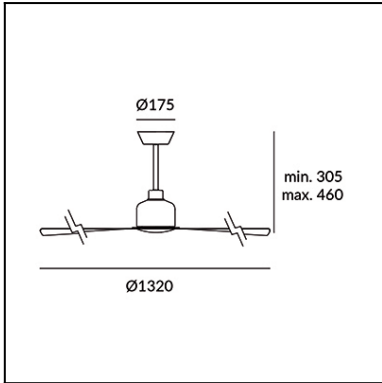




Design by Yago Sarri



El acabado de la fotografía puede no coincidir con el de la referencia. Para identificar el real ver descripción del acabado.



Descargar formato .ldt /.ies

CARACTERÍSTICAS TÉCNICAS

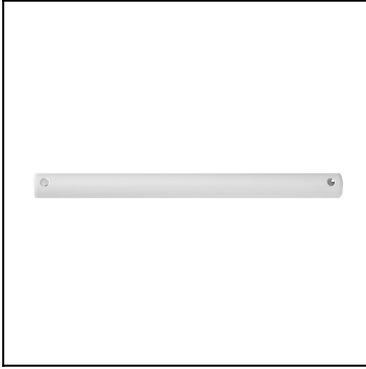
Tipo:	VENTILADOR
RPM:	140/200/230
Índice protección IP:	IP20
Consumo total (W):	50
Voltaje / Frecuencia:	220-240V/50Hz
Garantía:	10
Unidades por caja:	1
Peso neto (Kg):	7.410
Código EAN:	8435381401771



MATERIALES / ACABADOS

Material estructura:	Acero Aluminio
Acabado estructura:	Blanco brillante
Material palas	Acero
Acabados palas	Blanco brillante

71-1843-CF-CF

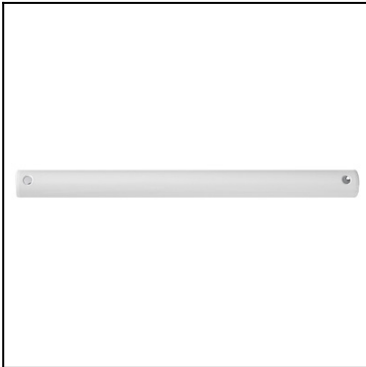


Barra, 304 mm., Blanco brillante

Material estructura: Acero
Acabado estructura: Blanco brillante

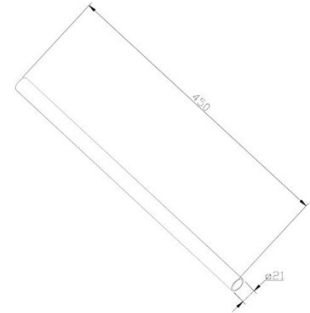


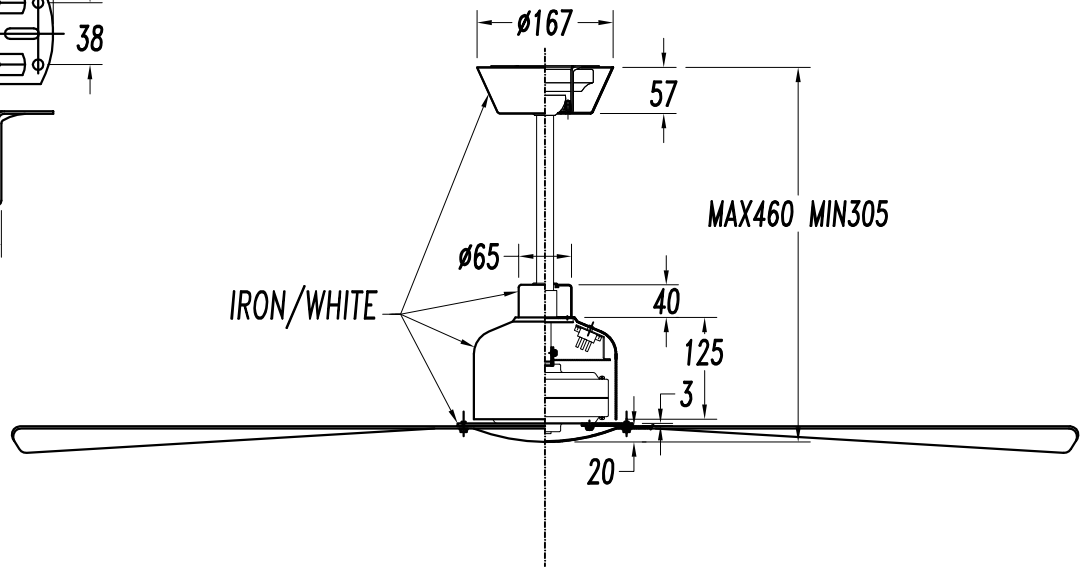
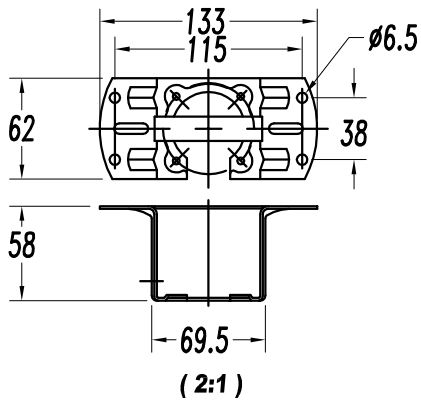
71-1844-CF-CF



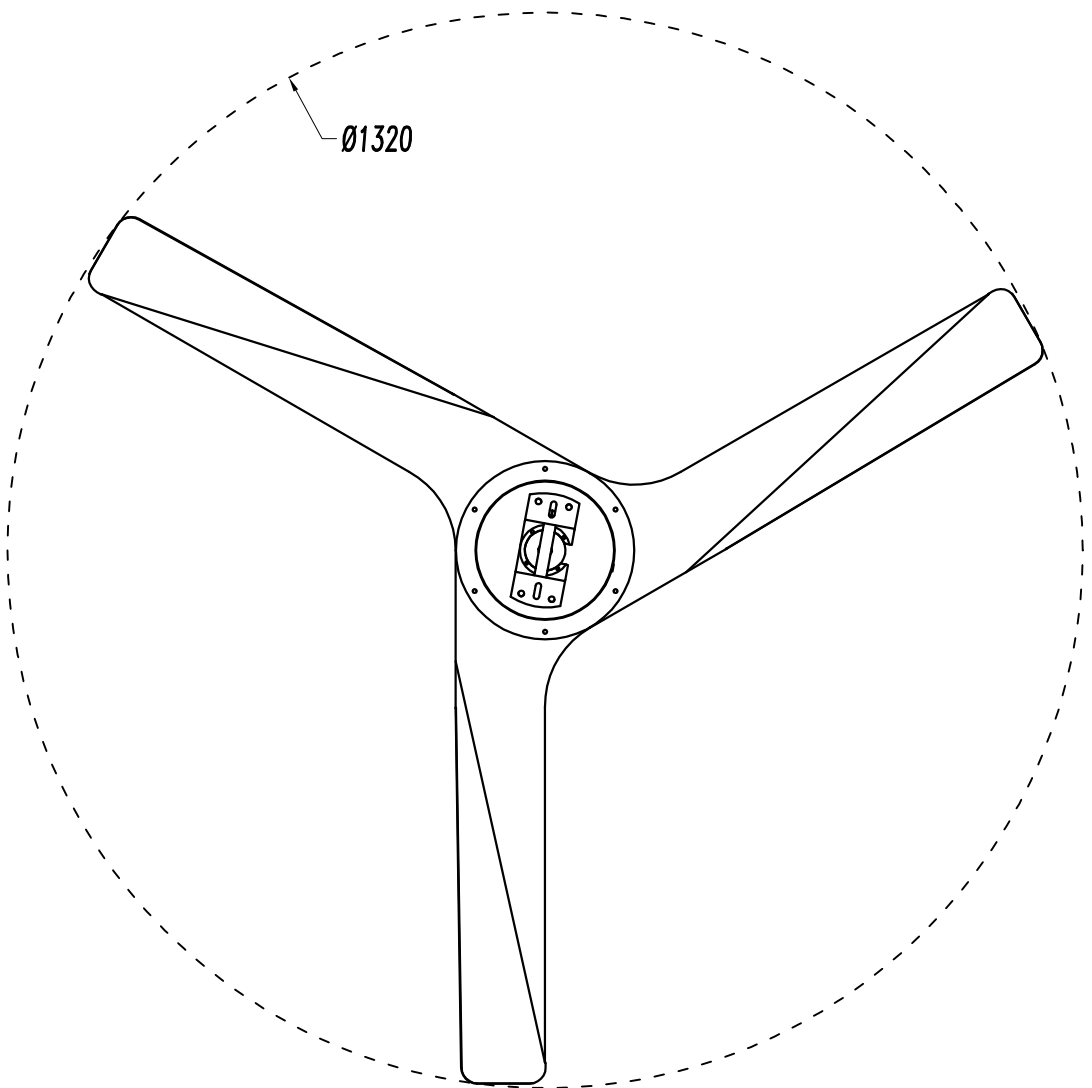
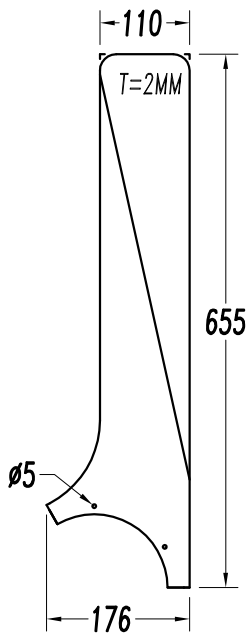
Barra, 460 mm., Blanco brillante

Material estructura: Acero
Acabado estructura: Blanco brillante





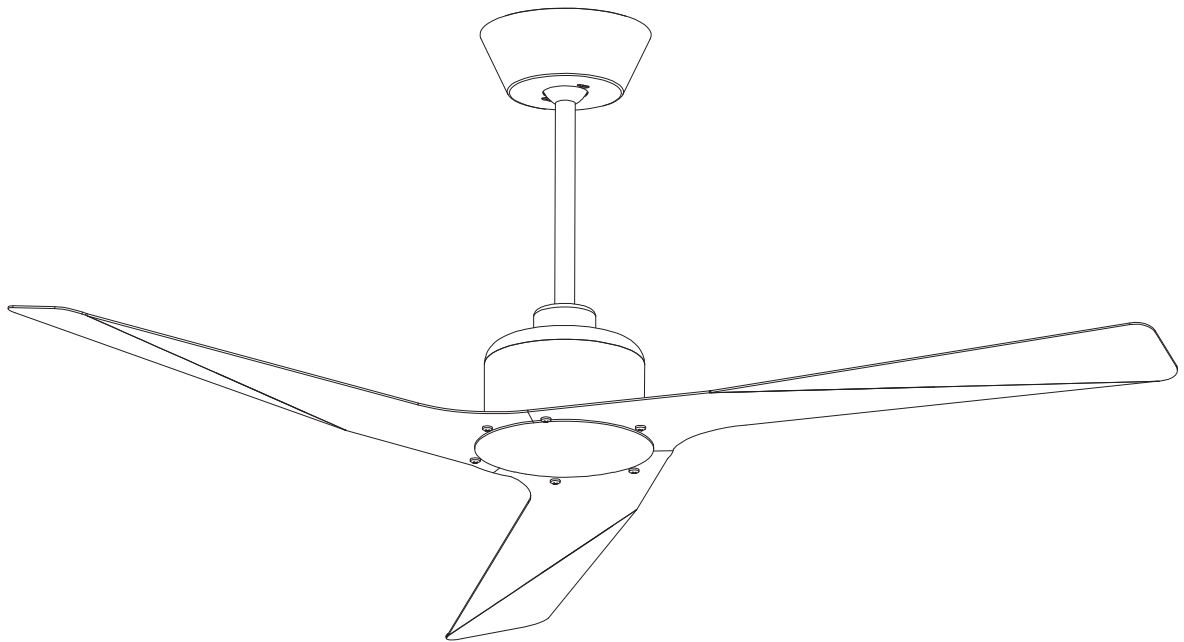
ALUMINIUM /WHITE

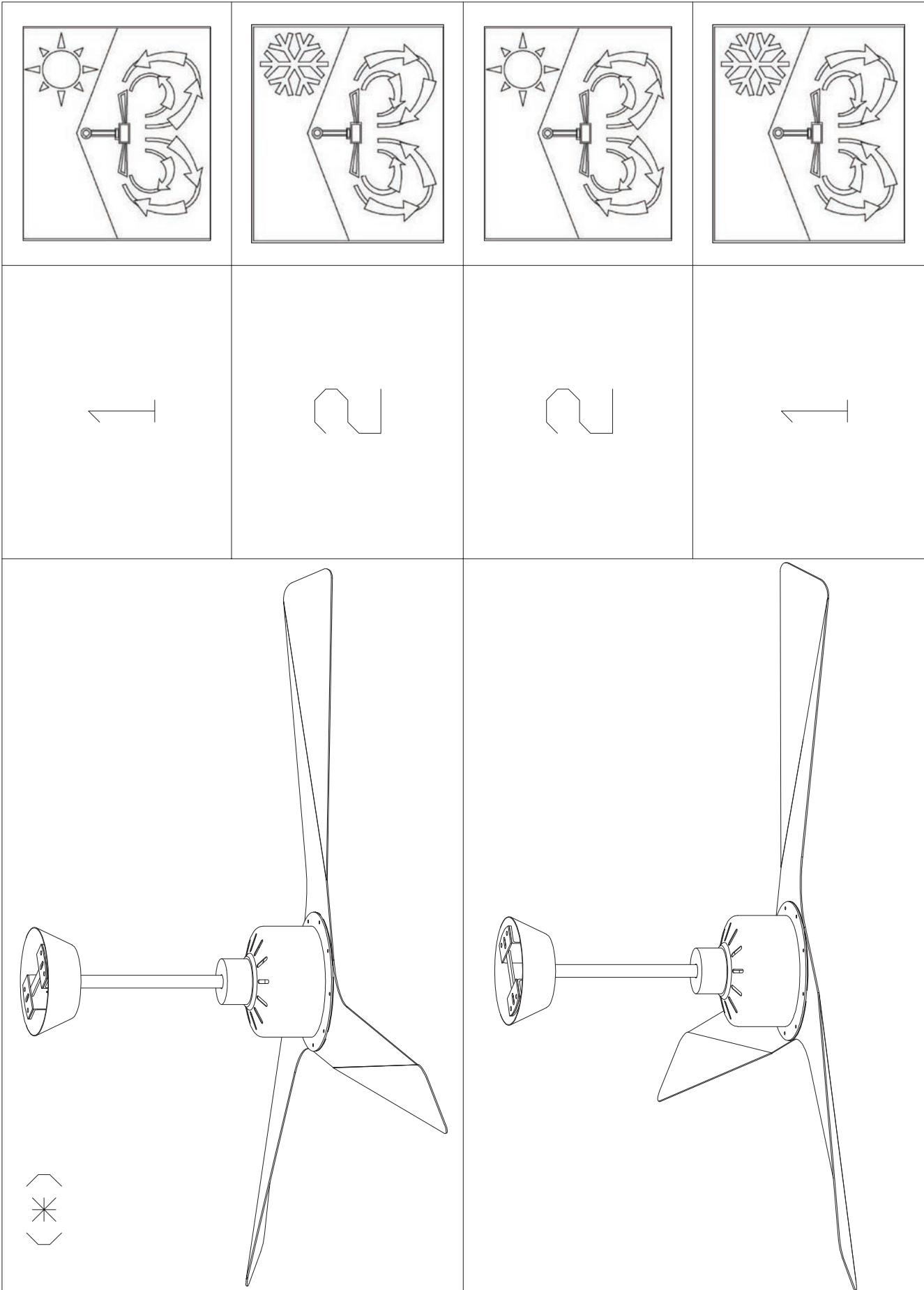


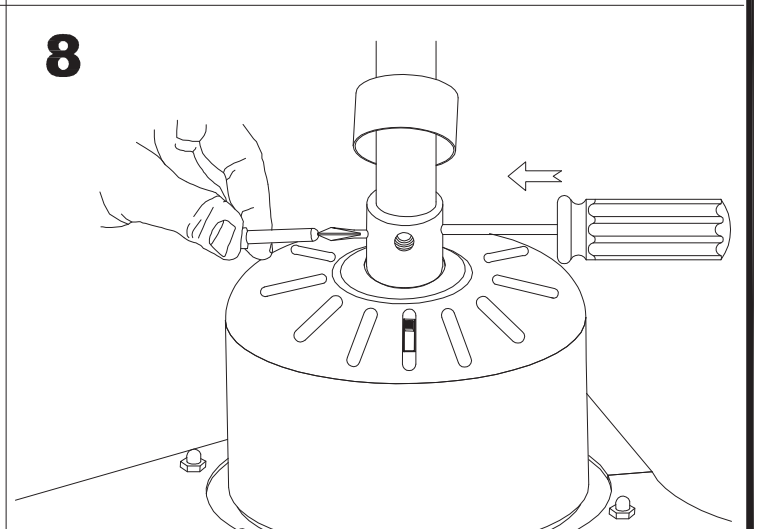
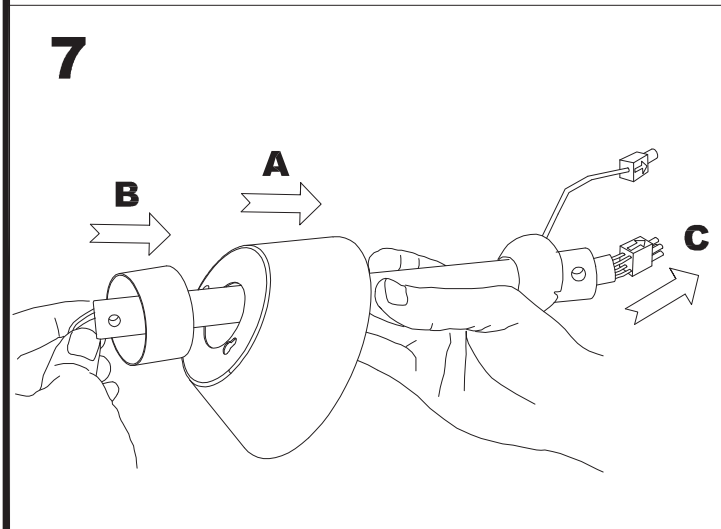
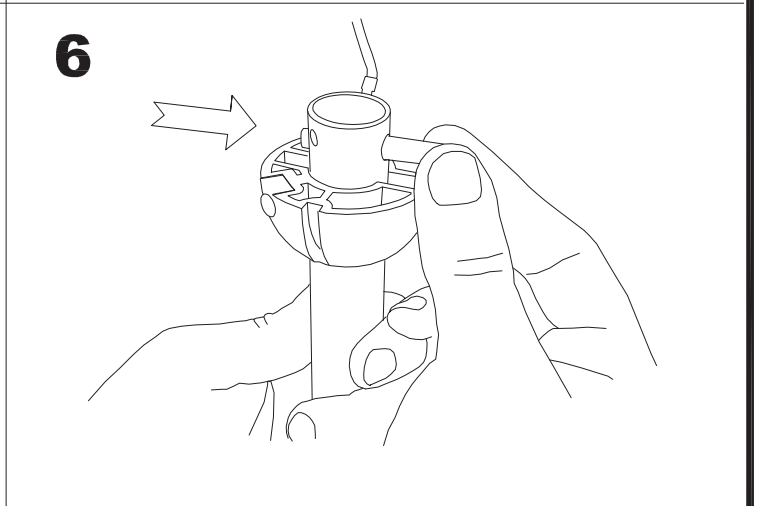
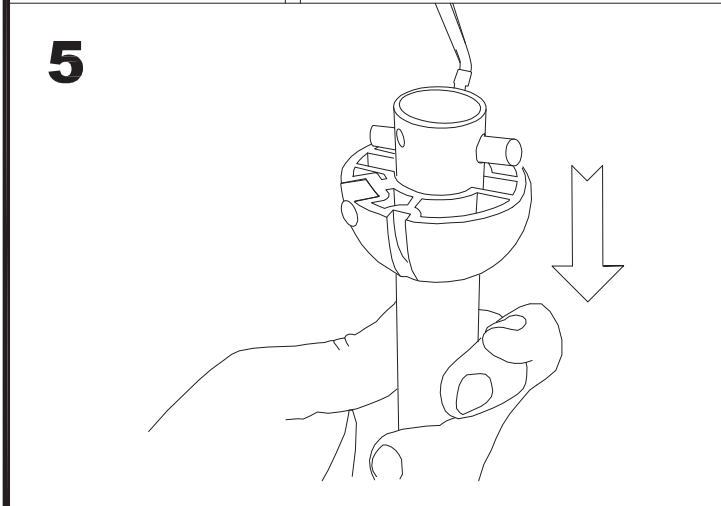
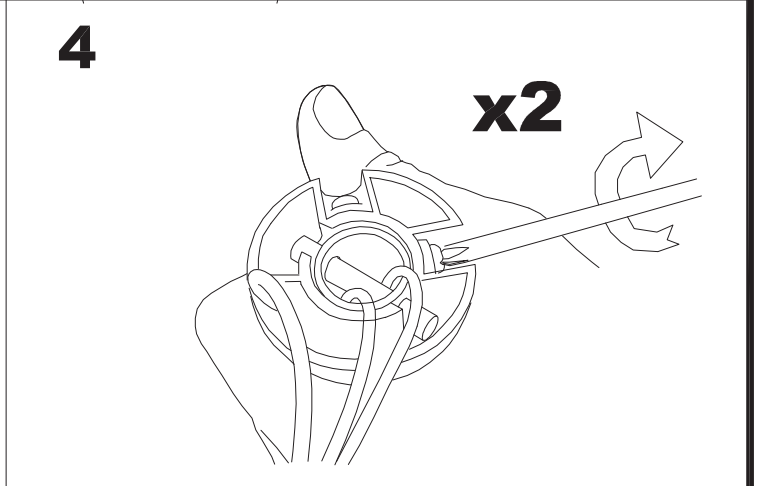
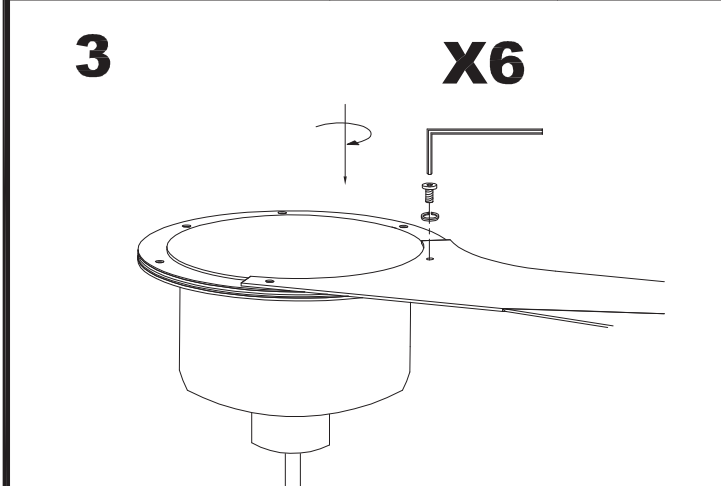
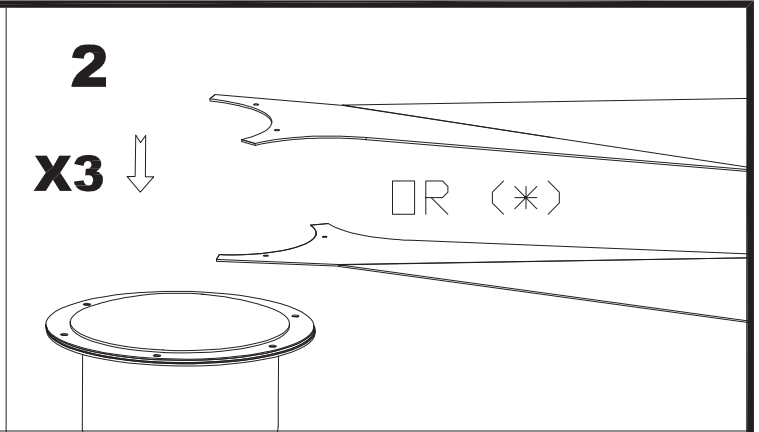
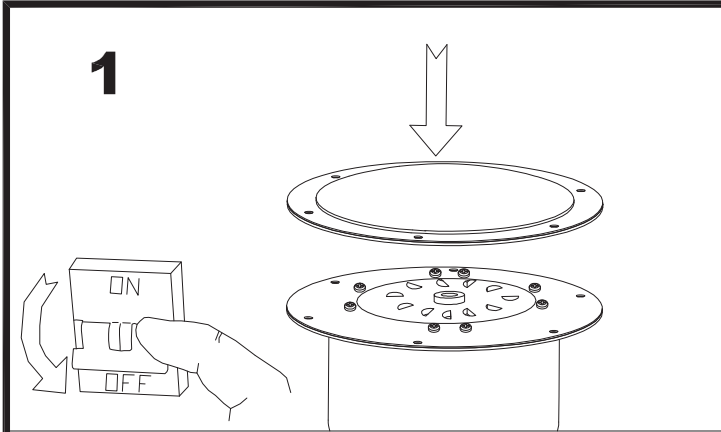


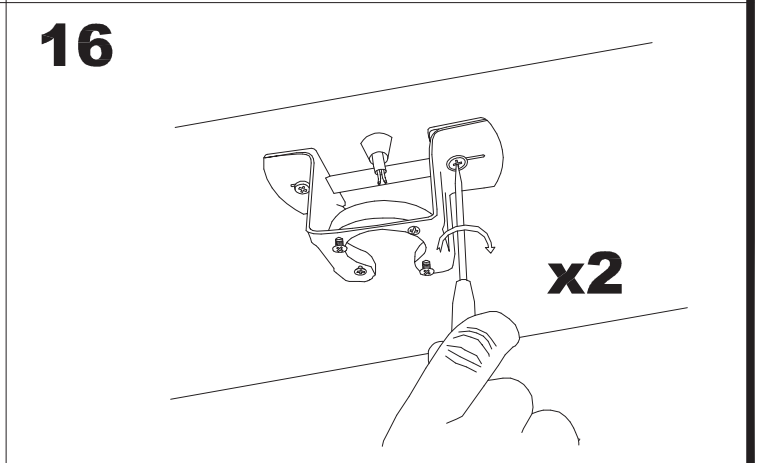
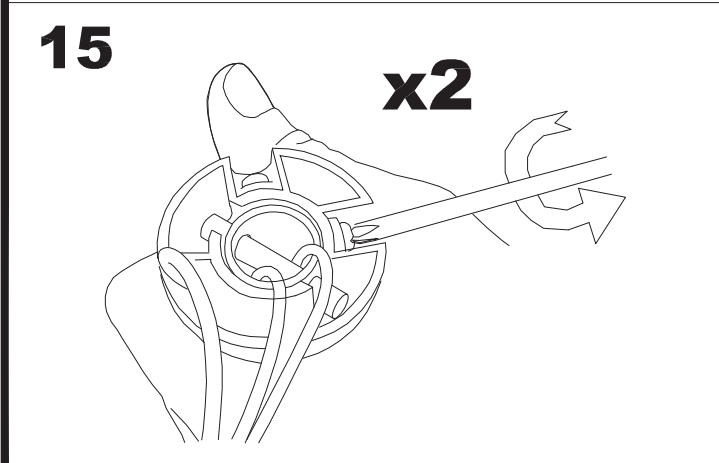
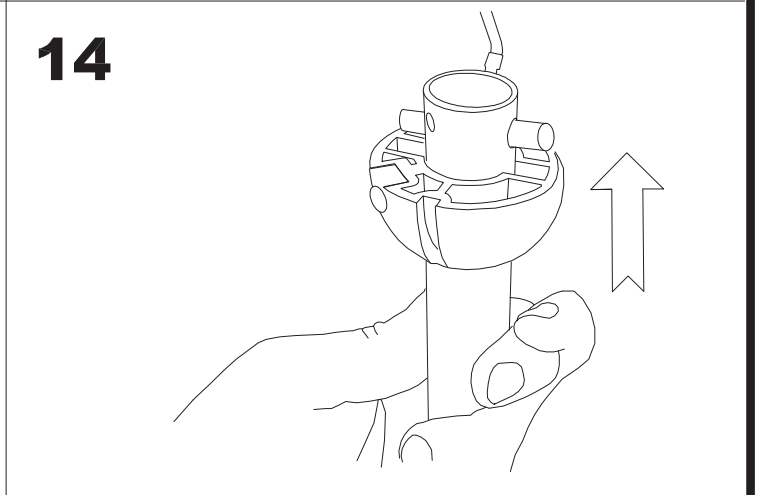
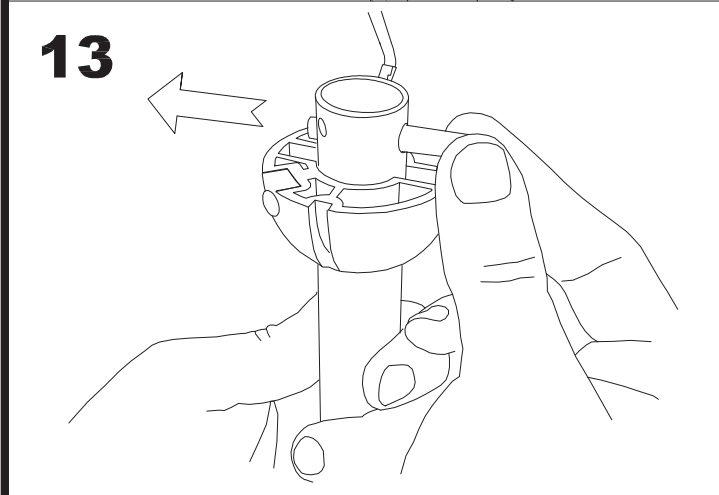
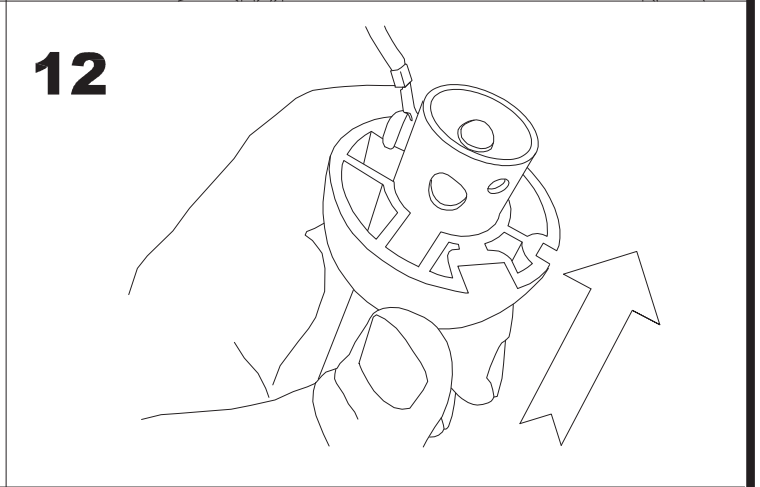
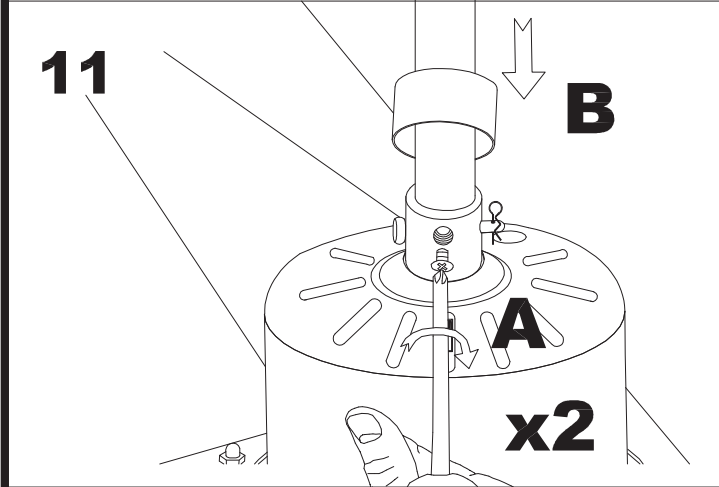
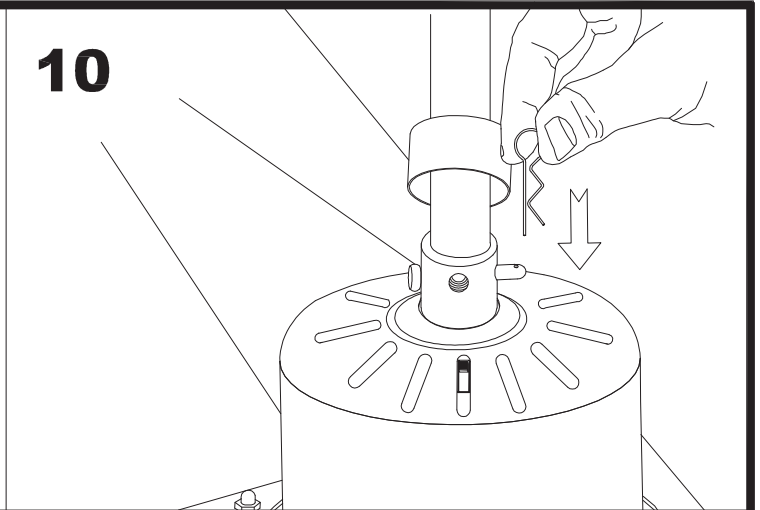
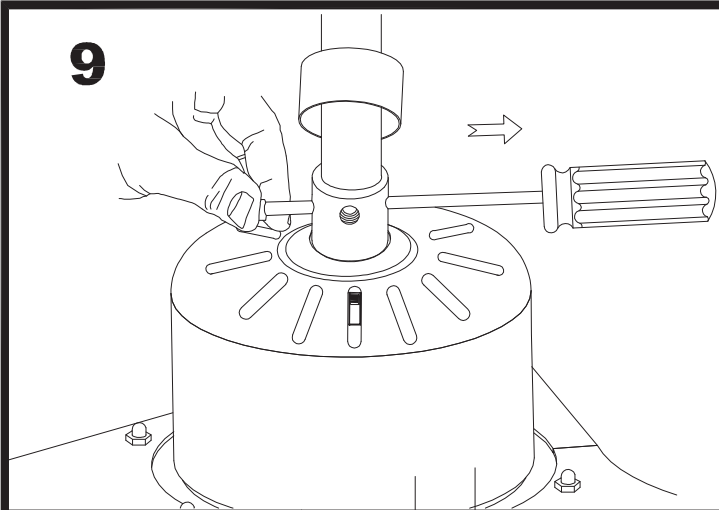
LED S-C4

30-4356-14-14

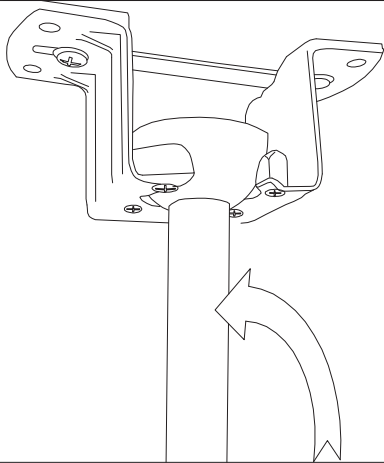




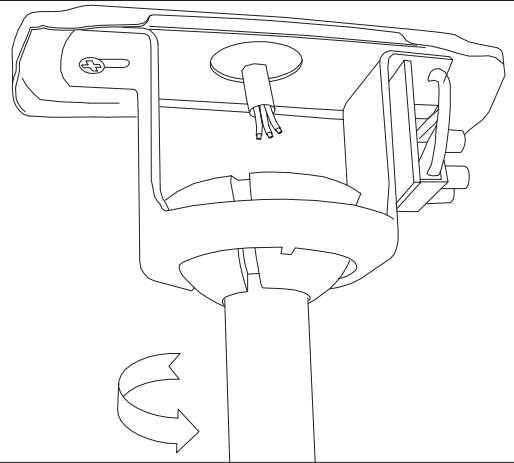




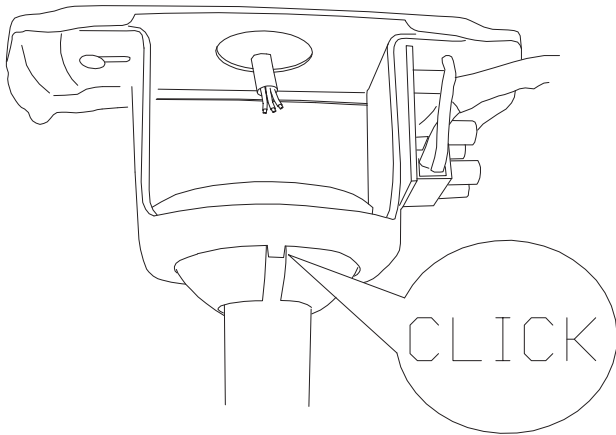
17



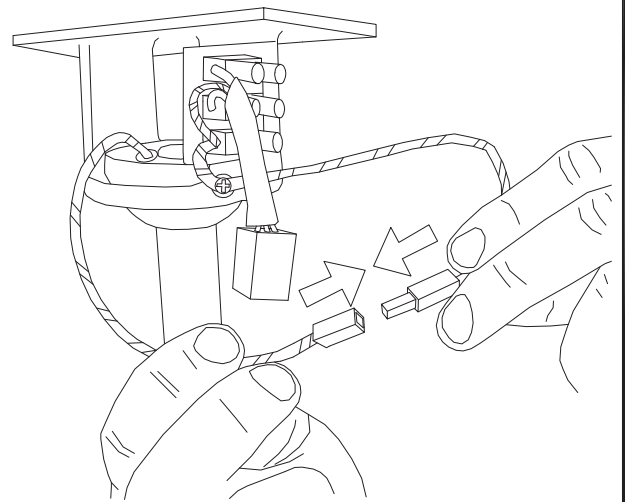
18



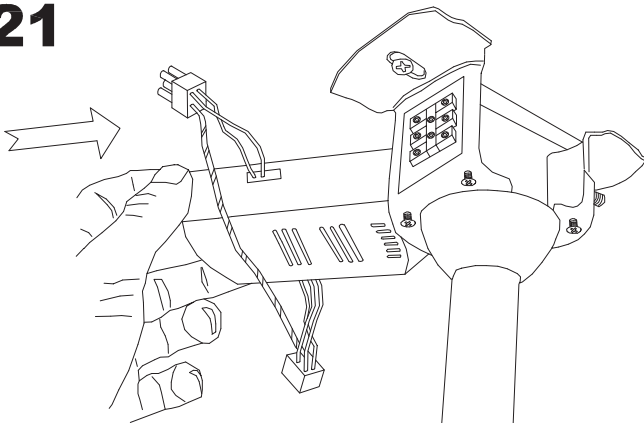
19



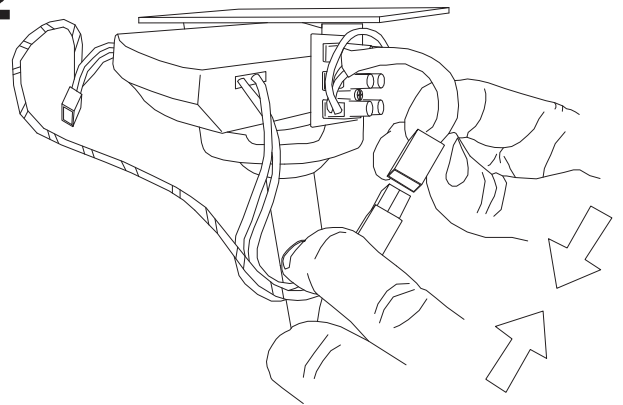
20



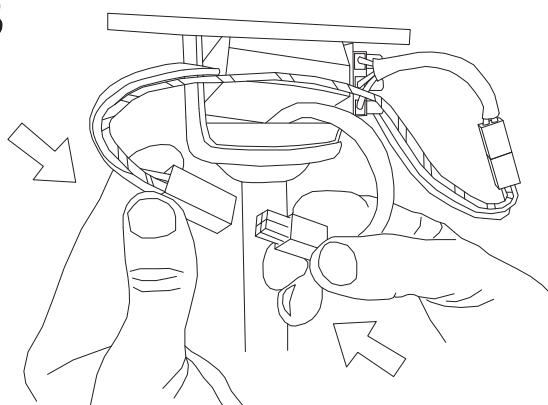
21



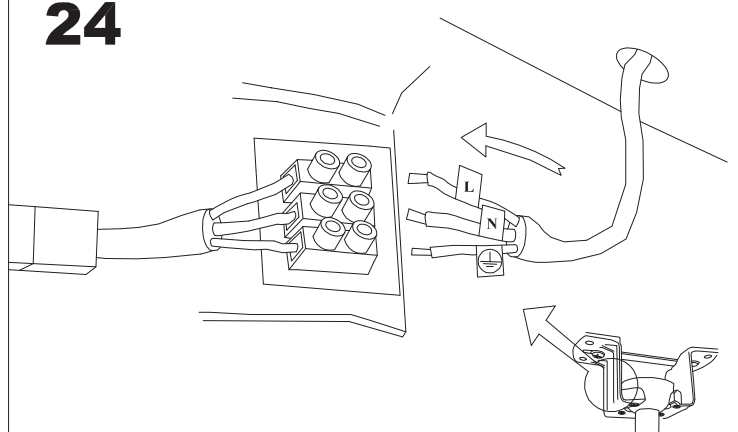
22



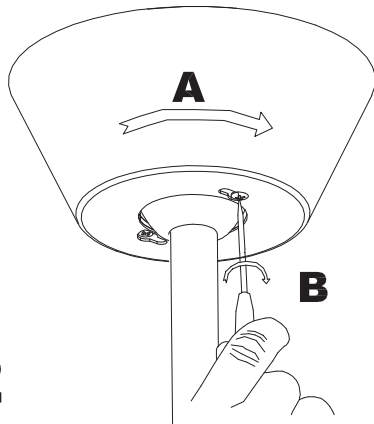
23



24

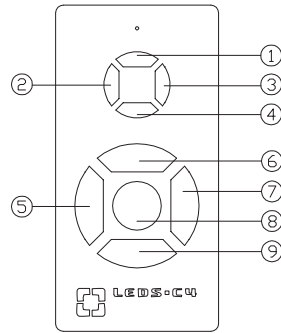


25

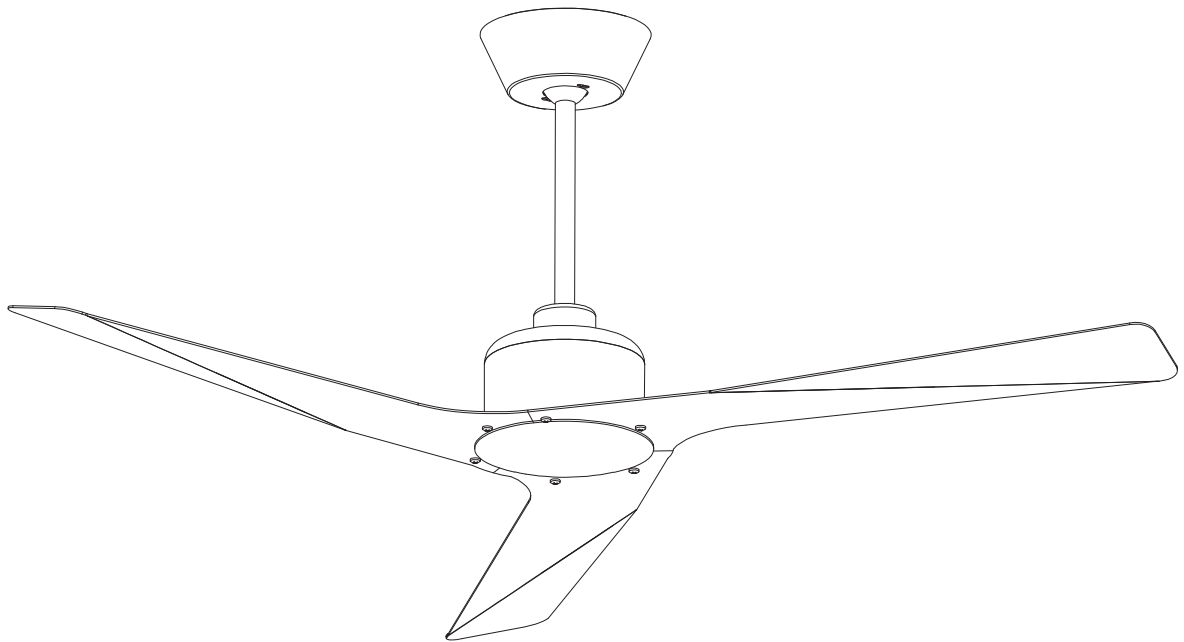


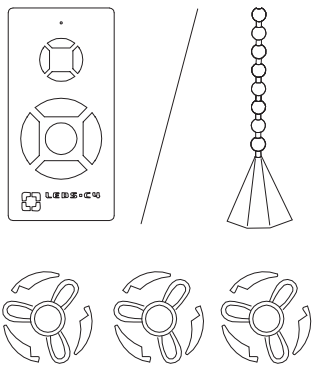
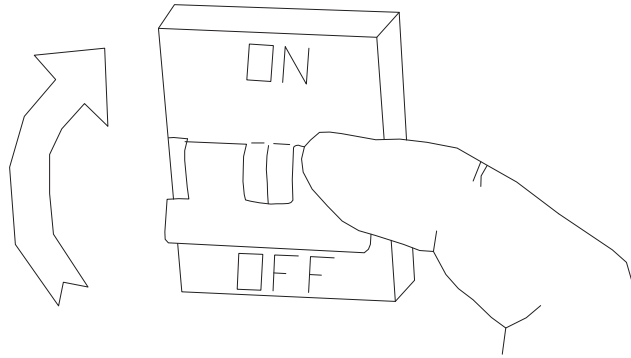
X2

26

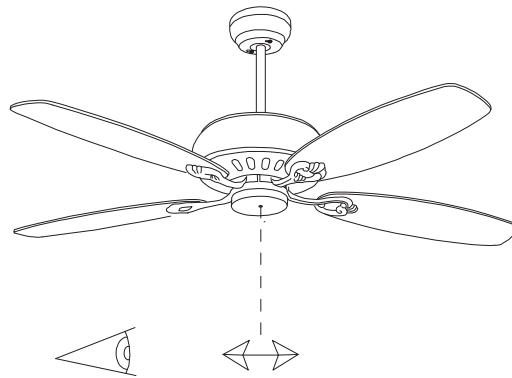


①	
②	
③	
④	
⑤	
⑥	
⑦	
⑧	STOP
⑨	

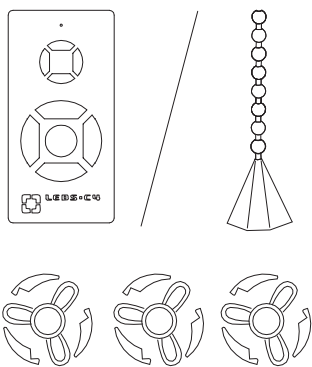




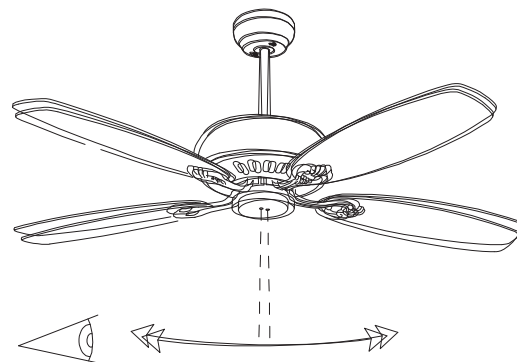
ON



OK



ON



NO

