



## ELIA

**Inodoro 47x35 cm.**

**REF: 18170**

Inodoro para tanque alto con un diseño suave y redondeado, y un precio muy ajustado. Salida horizontal.

Precio conjunto incluye: inodoro y asiento fijo PP.

**PVP: 59,7 €**

**PVP Conjunto: 90,4 €**

## REF. 18170

### COLORES / ACABADOS

01  
Blanco

### ARTÍCULOS

Ref.	Producto/Conjunto	Medidas	€/u
	Inodoro para tanque alto		
<b>18170</b>	Inodoro para tanque alto, salida horizontal	47 x 35 cm	<b>59,7 €</b>
<b>51370</b>	Asiento fijo		<b>30,7 €</b>
		<b>PVP Conjunto</b>	<b>90,4 €</b>
<b>Opciones</b>			
<b>51370</b>	Asiento fijo		<b>30,7 €</b>
<b>51379</b>	Asiento con caída amortiguada		<b>48,2 €</b>

### INFORMACIÓN DE PRODUCTO

#### Características

Inodoro de 47 x 35 cm. salida horizontal, con juego de anclaje. / 15 kg. / 24 unidades palet.

#### Garantía

Los productos Gala están garantizados ante cualquier defecto de fabricación, desde la fecha de adquisición del producto, siempre y cuando la instalación haya sido efectuada de acuerdo con las instrucciones de instalación de Gala y, aplicando la normativa en vigor para instalaciones eléctricas y de saneamiento, por personal autorizado. El periodo de garantía para porcelana sanitaria es de 5 años.

#### Instalación

[Ver manuales de instalación](#)

#### Certificaciones

La calidad en Gala es una constante para garantizar las características técnicas, estéticas y las prestaciones de nuestros productos. Ver certificados de calidad del producto.

#### Mantenimiento

La limpieza se realizará preferentemente con detergente líquido y un cepillo o esponja. No rasar con cuchillas o estropajos de acero. Cada seis meses es recomendable comprobar las juntas de los desagües y verificar que éstos no gotean.

### SUGERENCIAS

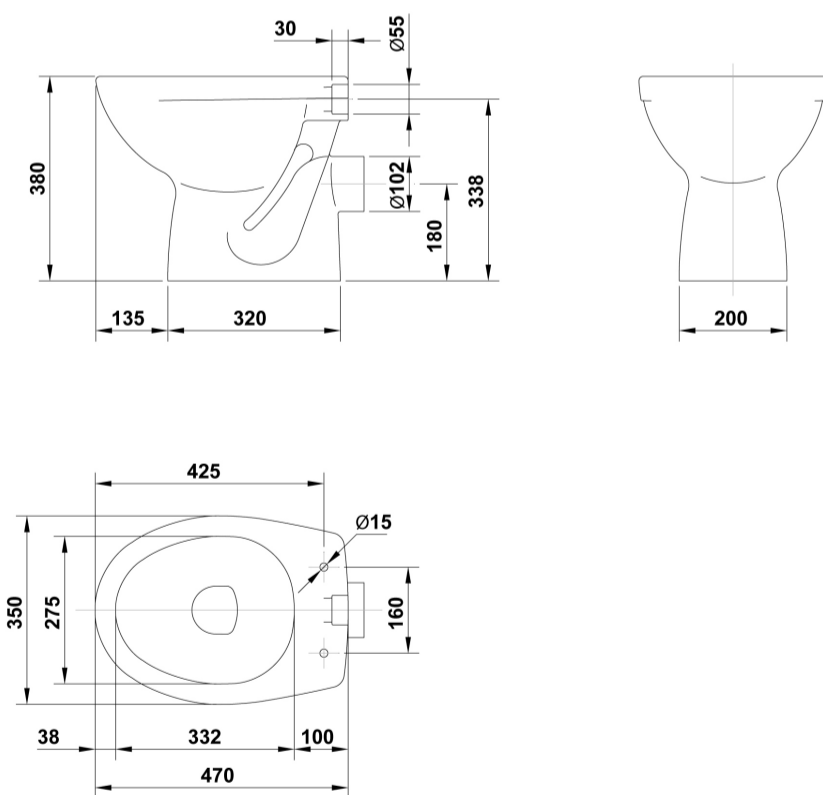


### AMBIENTE



---

DIBUJOS TÉCNICOS





---

DESCARGAS

## 2D

-  73.32 KB [↓ Inodoro 47x35 cm. - Técnico \(.AI\)](#)
-  53.62 KB [↓ Inodoro 47x35 cm. - Técnico \(.DWG\)](#)
-  382.11 KB [↓ Inodoro 47x35 cm. - Técnico \(.DXF\)](#)
-  81.77 KB [↓ Inodoro 47x35 cm. - Técnico \(.PDF\)](#)
-  48.17 KB [↓ Inodoro 47x35 cm. - Alzado \(.DWG\)](#)
-  28.93 KB [↓ Inodoro 47x35 cm. - Alzado \(.DXF\)](#)
-  33.99 KB [↓ Inodoro 47x35 cm. - Lateral \(.DWG\)](#)
-  50.36 KB [↓ Inodoro 47x35 cm. - Lateral \(.DXF\)](#)
-  47.29 KB [↓ Inodoro 47x35 cm. - Planta \(.DWG\)](#)
-  23.16 KB [↓ Inodoro 47x35 cm. - Planta \(.DXF\)](#)

## 3D

-  3.74 MB [↓ Inodoro 47x35 cm. - 3D \(.DWG\)](#)
-  9.51 MB [↓ Inodoro 47x35 cm. - 3D \(.DXF\)](#)

**bimobject**

-  ArchiCAD [↓](#)
-  Revit [↓](#)