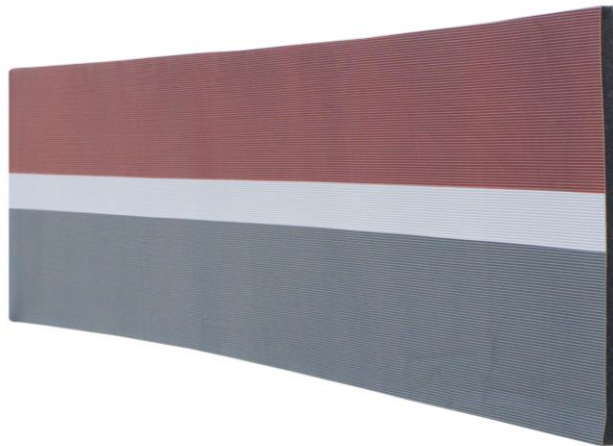


FICHE TECHNIQUE
PU352RBG



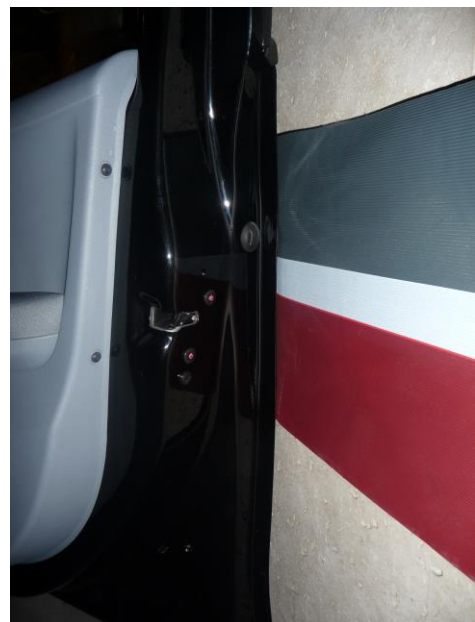
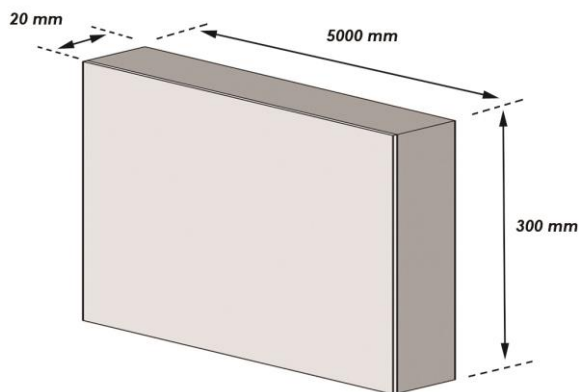
Longueur (mm)	Largeur (mm)	Epaisseur (mm)	Poids (kg)
5000	300	20	1.6

Fabriqué en : caoutchouc nitrile butadiène (NBR)
Coloris : rouge, gris et blanc

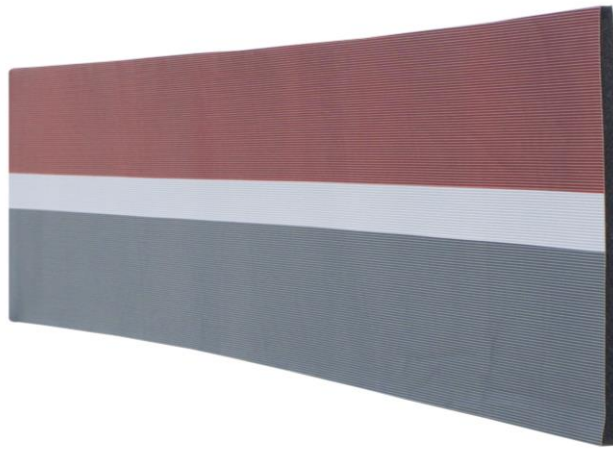
Gamme : SIGN
Code douane : 3921190090
EAN : 3321360006530

Autres :

- Protection murale grande longueur
- Conforme Reach et RoHS
- Absorbe les chocs
- Résiste aux produits pétroliers et aux solvants
- Facile à poser
- Fixation par adhésif double face 3M



TECHNICAL SHEET
PU352RBG



Length (mm)	Width (mm)	Thickness (mm)	Weight (kg)
5000	300	20	1.6

Made of : Nitrile Butadiene Rubber (NBR)
Colors : red, grey and white

Range: SIGN
Custom: 3921190090
EAN : 3321360006530

Others :

- Long length wall protection
- Meet Reach and RoHS
- absorbs impact
- Resists to grease and petroleum products and acids
- Easy to install
- 3 M double tape for fixing

