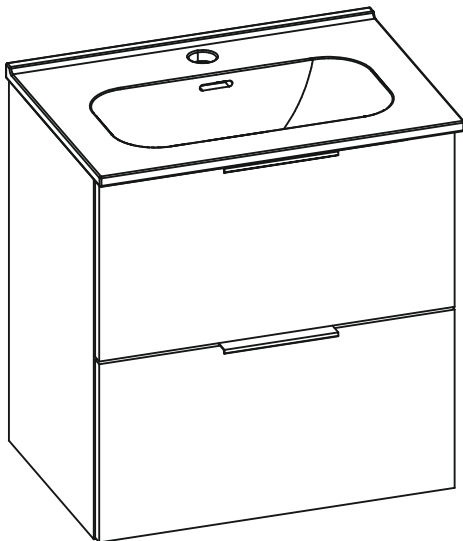



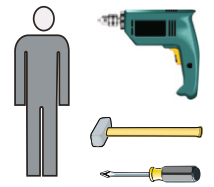


# SET 50 2S



H	N5	P11
	 US3,5x16	
x 2	x 4	x 2

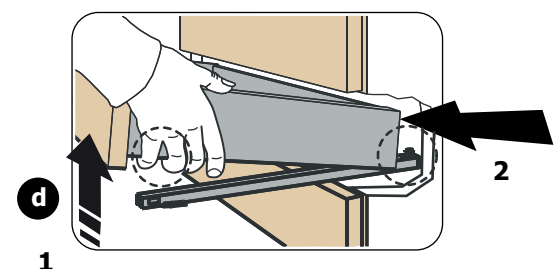
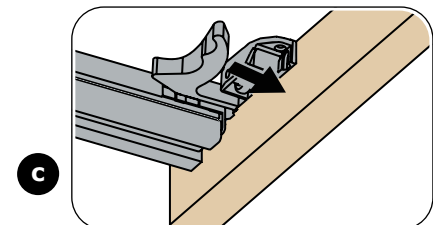
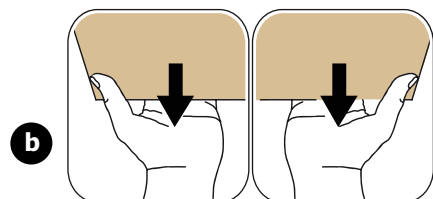
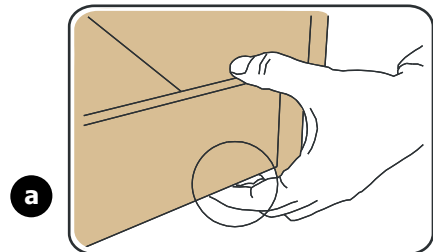
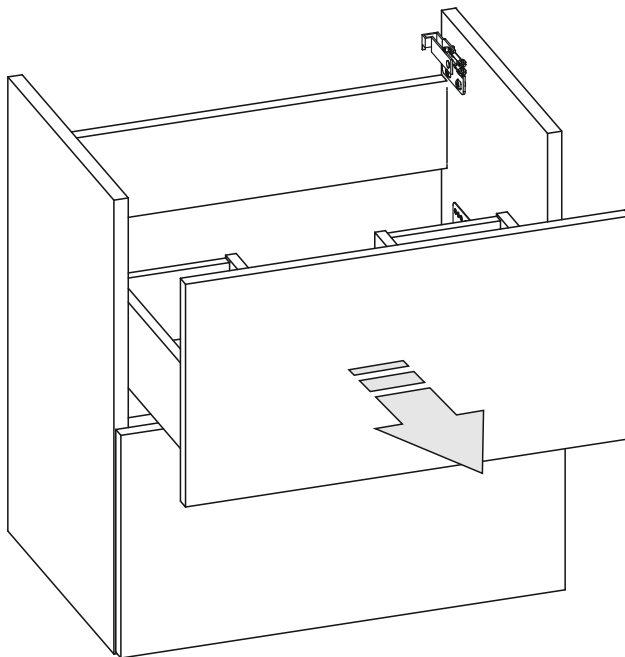


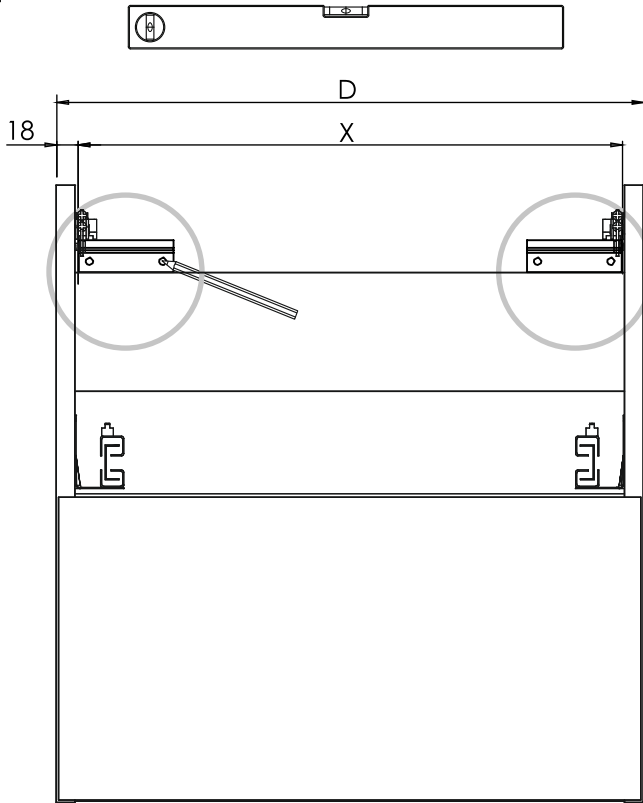
Podczas wiercenia należy stosować odpowiedni sprzęt ochronny (okulary ochronne, ochrona słuchu).

Beim Bohren entsprechende Schutzausrüstung (Schutzbrille, Gehörschutz) tragen.

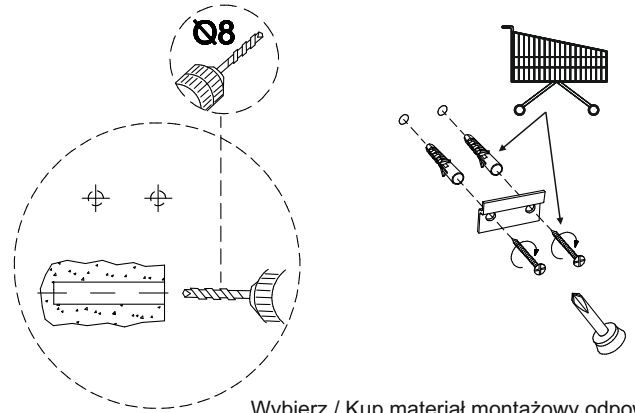
Wear appropriate protective equipment when drilling (safety goggles, ear protection).

01.



**02.**

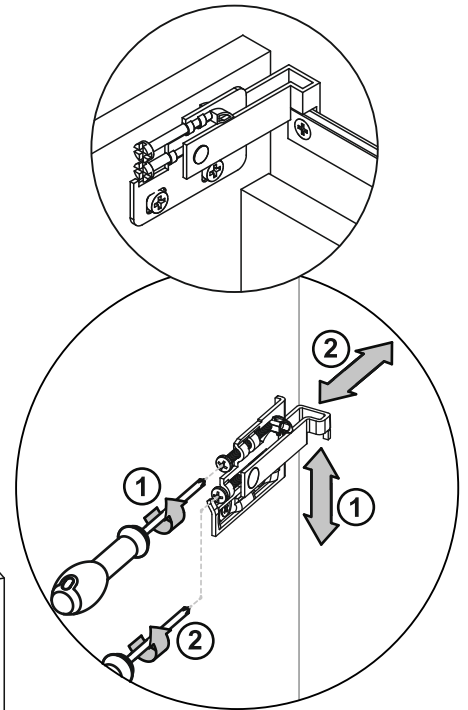
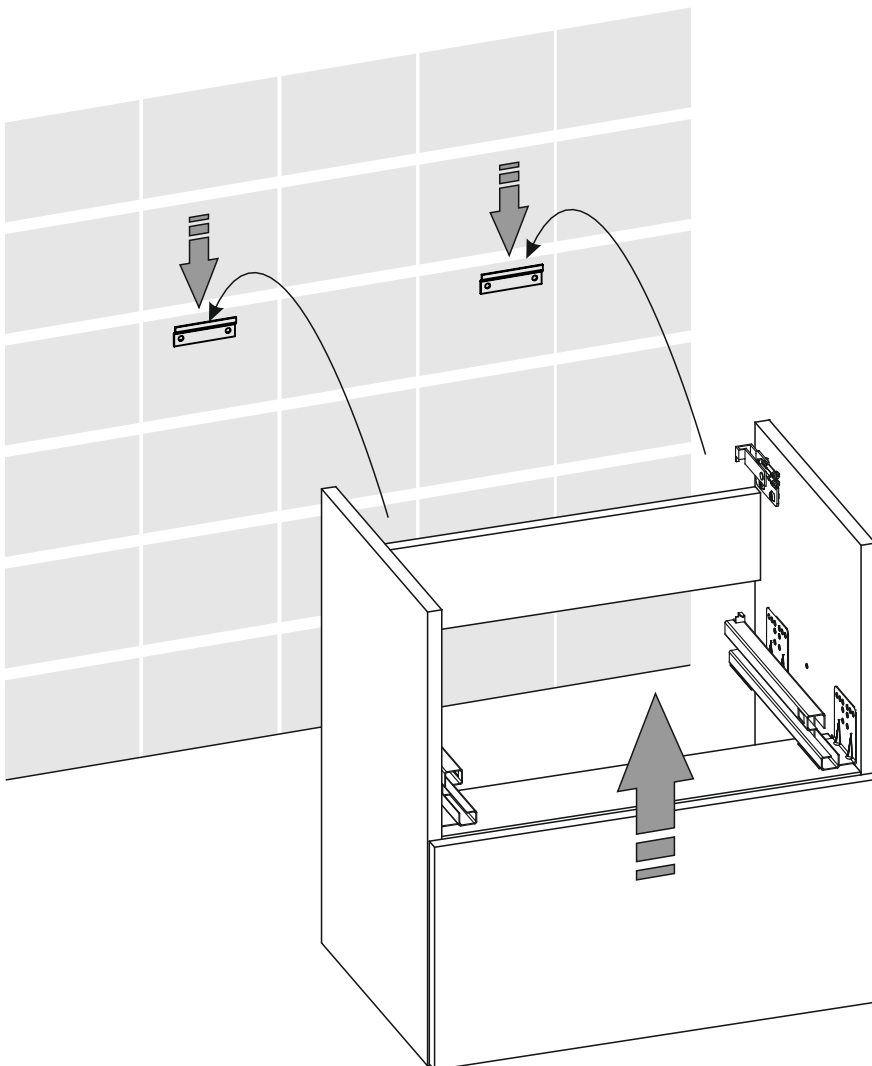
$$X = D - 36 \text{ mm}$$



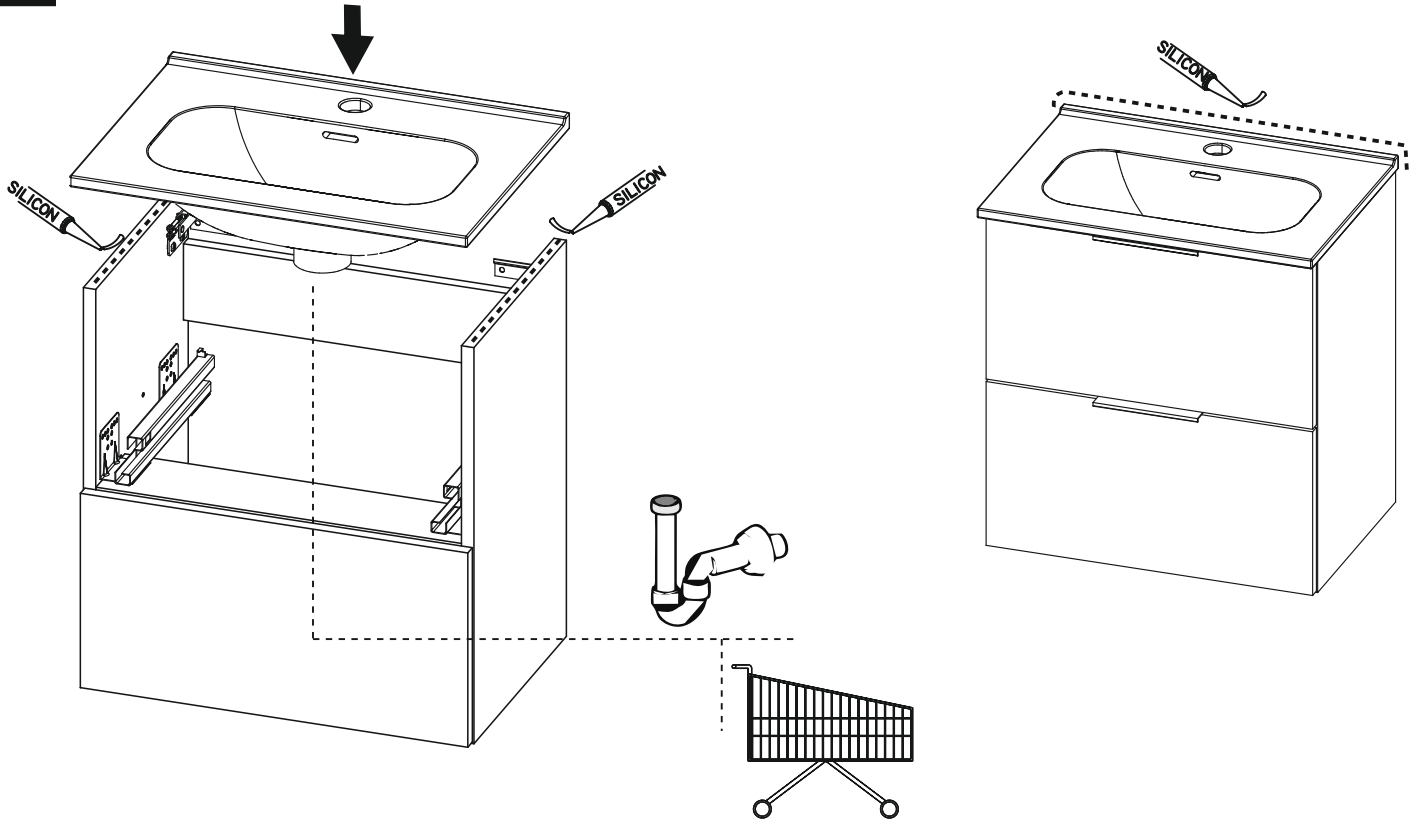
Wybierz / Kup materiał montażowy odpowiedni do rodzaju ściany.

Befestigungsmaterial entsprechend der Wandbeschaffenheit wählen/kaufen.

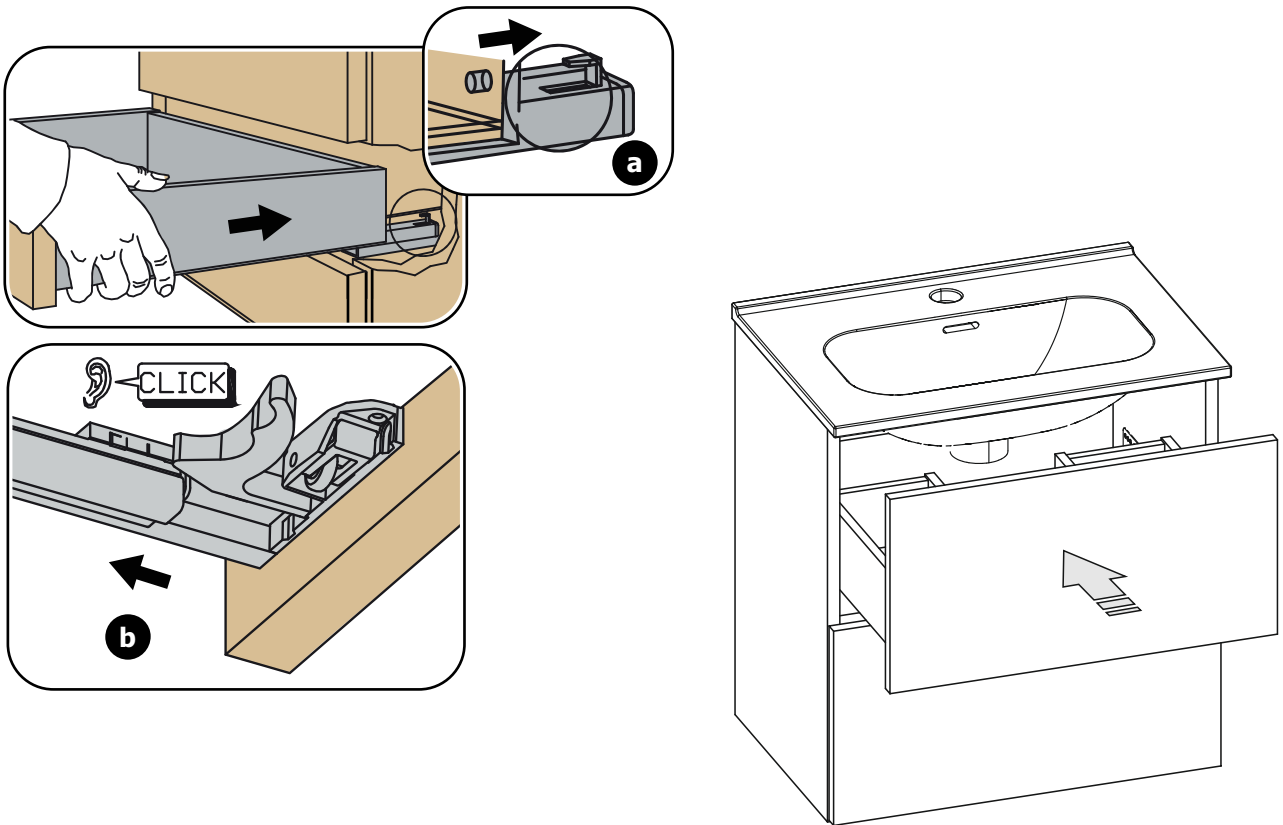
Choose/Buy mounting material according to the wall texture.

**03.**

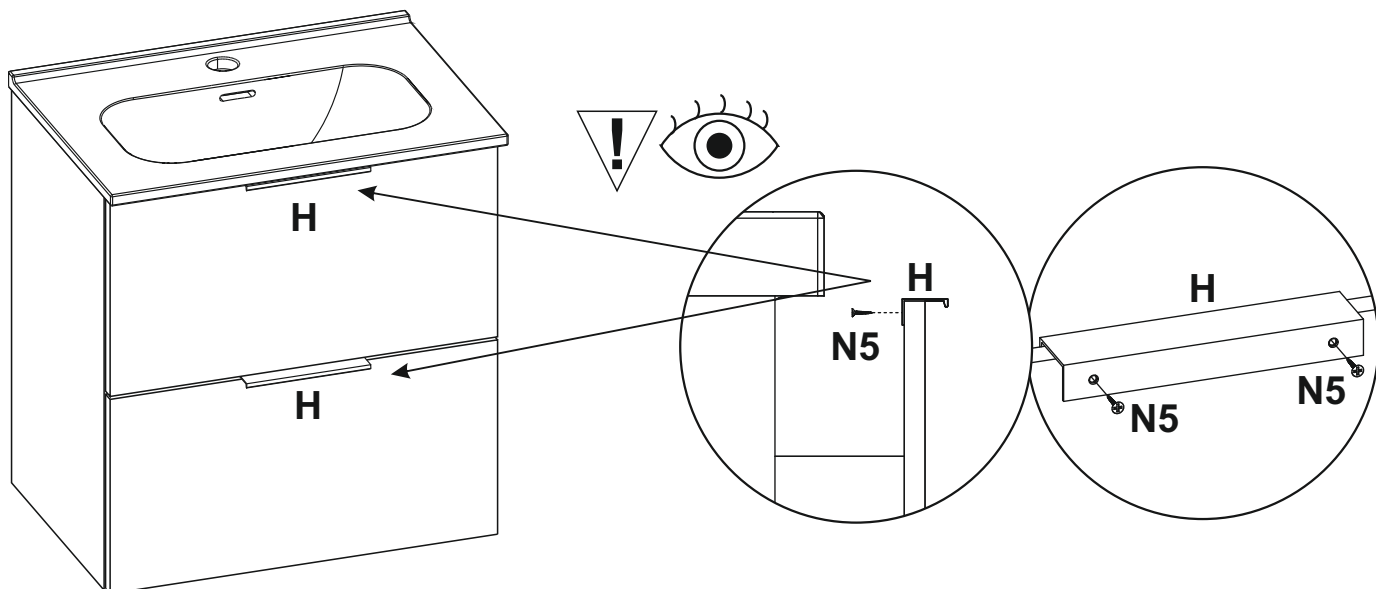
04.



05.



06.



07.

